

KOMATSU

PC170LC-11

Motore EU Stage IV

ESCAVATORE IDRAULICO

PRELIMINARE



PC170LC-11

POTENZA MOTORE

90 kW / 121 HP @ 2.100 rpm

PESO OPERATIVO

17.900 - 19.100 kg

CAPACITA' BENNA

max. 0,94 m³

Un rapido sguardo

MAGGIORE PRODUTTIVITÀ E MIGLIORI PRESTAZIONI AMBIENTALI

La produttività aumenta fino al 6%

Potente ed ecologico

- NUOVO** • Motore EU Stage IV
- NUOVO** • Spegnimento regolabile in caso di inattività
- La tecnologia Komatsu che fa risparmiare carburante
- Ventola a giunto viscoso
- Riduzione degli sprechi

Comfort di prima classe

- Postazione operatore completamente ammortizzata ad aria
- NUOVO** • Sistema di visualizzazione perimetrale KomVision (option)
- NUOVO** • Ampio monitor con interfaccia evolutiva
- Cabina silenziosa
- Maggior comfort operatore



Le immagini potrebbero rappresentare attrezzature opzionali o specifiche non disponibili nella vostra area.

PC170LCG-11

Massima efficienza

- Versatilità intrinseca e produttività superiore
- NUOVO**
- Migliore gestione del motore
 - Minore perdite di pressione idraulica

La sicurezza prima di tutto

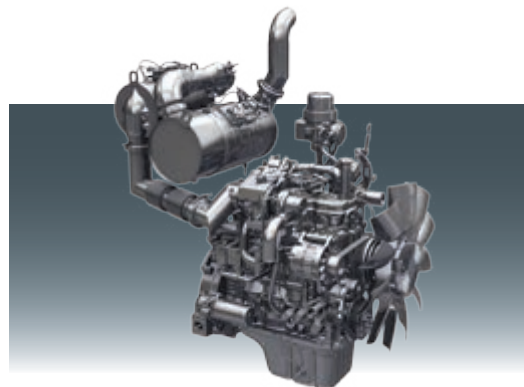
- NUOVO**
- Komatsu SpaceCab™
- NUOVO**
- Sistema avanzato di monitoraggio
 - Sistema di rilevamento posizione neutra
 - Accesso sicuro, facile manutenzione
 - Sistema di protezione contro la caduta di oggetti (FOPS) optional

La qualità su cui contare

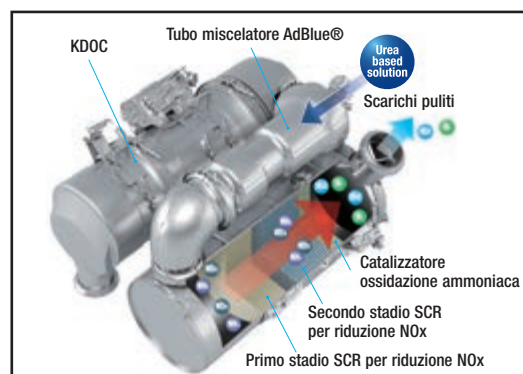
- Componenti di qualità Komatsu
- Rete capillare di assistenza
- Affidabile ed efficiente

KOMTRAX™

- NUOVO**
- Sistema di monitoraggio wireless Komatsu
 - Comunicazione mobile 3G
 - Antenna integrata
- NUOVO**
- Incremento dei dati prestazionali e risparmio di carburante



Nuovo motore SAA4D107E-3 Komatsu a basso consumo



Il nuovo sistema di post-trattamento "heavy-duty" combina un catalizzatore di ossidazione del diesel Komatsu (KDOC) con un riduttore catalitico selettivo (SCR).



La postazione operatore completamente ammortizzata ad aria assicura il massimo comfort di guida.



Sistema avanzato di monitoraggio con la vista della telecamera posteriore nella schermata principale. Indicatore Eco, guida Eco ed indicatore livello carburante per diminuire considerevolmente il consumo di carburante.



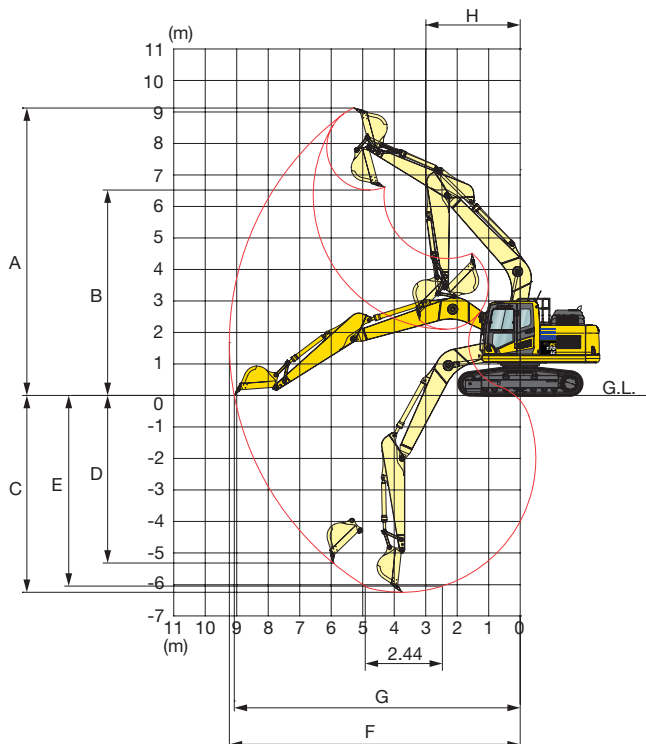
Un programma di manutenzione gratuito per i clienti Komatsu



MOTORE

Modello	Komatsu SAA4D107E-3
Tipo	A 4 tempi, sistema d'iniezione HPCR Common Rail, raffreddato ad acqua, turbocompresso, postrefrigeratore aria-aria
Potenza motore	
ad un regime di	2.100 rpm
ISO 14396	90 kW / 121 HP
ISO 9249 (potenza netta)	90 kW / 121 HP
Numero cilindri	4
Alesaggio x corsa	107 x 124 mm
Cilindrata	4,46 l

DIAGRAMMA DI SCAVO



IMPIANTO IDRAULICO

Tipo	HydrauMind Load Sensing a centro chiuso ed elementi compensati
Circuiti idraulici supplementari	A seconda della specifica, è possibile installare fino a 2 circuiti supplementari
Pompa principale	1 pompa a portata variabile per braccio, avambraccio, benna, rotazione e traslazione
Portata max.	298 l/min
Taratura delle valvole	
Azionamenti base	380 kg/cm ²
Traslazione	380 kg/cm ²
Rotazione	295 kg/cm ²
Servocomandi	33 kg/cm ²

SOTTOCARRO

Concezione	Parte centrale del telaio con struttura ad X e longheroni laterali a sezione scatolata
Catenaria	
Tipo	A lubrificazione permanente
Pattini (per lato)	44
Tendingiolo	A molla elicoidale precaricata con martinetto idraulico di pretensionamento
Rulli	
Inferiori (per lato)	7
Superiori (per lato)	2

EMISSIONI

Emissioni	Il motore Komatsu risponde a tutte le normative EU Stage IV in materia di emissioni
Livelli sonori	
LwA rumorosità esterna	99 dB(A) (2000/14/EC Stage II)
LpA rumorosità interna	68 dB(A) (ISO 6396 valore dinamico)
Livelli di vibrazione (EN 12096:1997)	
Mano/braccio	≤ 2,5 m/s ² (incertezza K = 0,48 m/s ²)
Corpo	≤ 0,5 m/s ² (incertezza K = 0,23 m/s ²)

* Per la valutazione del rischio secondo la direttiva 2002/44/EC, fare riferimento alla ISO/TR 25398:2006.

AVAMBRACCIO

	2,25 m	2,6 m	2,9 m
A Altezza max. di scavo	8.910 mm	8.980 mm	9.130 mm
B Altezza max. di carico	6.280 mm	6.370 mm	6.525 mm
C Profondità max. di scavo	5.610 mm	5.960 mm	6.250 mm
D Profondità max. di scavo (parete verticale)	4.860 mm	5.040 mm	5.320 mm
E Profondità max. di scavo (piano fondo di 2.440 mm)	5.375 mm	5.740 mm	6.050 mm
F Sbraccio max. di scavo	8.680 mm	8.960 mm	9.235 mm
G Sbraccio max. di scavo al piano terra	8.510 mm	8.800 mm	9.075 mm
H Raggio minimo di rotazione anteriore	3.040 mm	2.990 mm	2.995 mm