

Böschungsmäher



www.kuhn.com

PRO-LONGER GII

Produktinformation



be strong, **be KUHN**

PRO-LONGER GII

5,10 - 7,40 m

80 PS

Drehgelenk



LANDSCHAFTSPFLEGE

PRO-LONGER GII – im Profi-Einsatz nicht mehr wegzudenken!

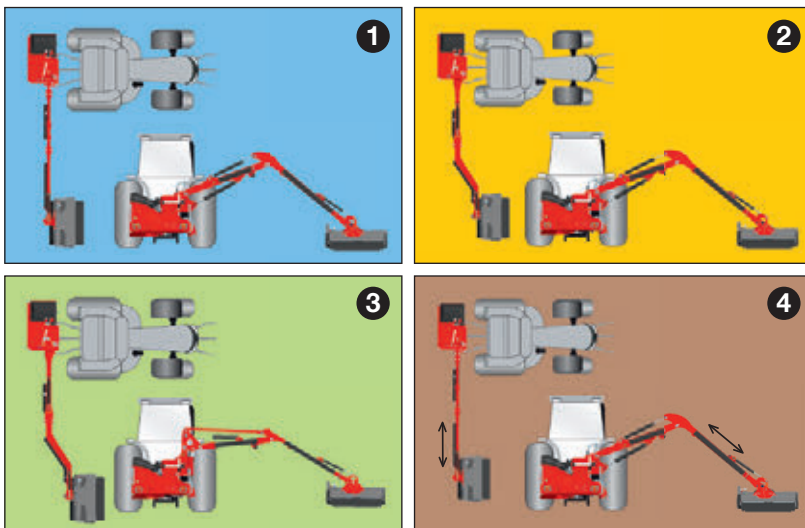
Die Baureihe PRO-LONGER GII wurde speziell für den professionellen Einsatz in der Grünlandpflege entwickelt. Sie eignet sich vor allem für Lohnunternehmer, Maschinengemeinschaften und kommunale Betriebe.

Bei einer horizontalen Reichweite von 5,10 m bis 7,40 m und einer Rotorleistung von 80 PS bietet die Baureihe PRO-LONGER dem Profi je nach Einsatzbedarf verschiedene Auslegerausführungen:

- Gerader Ausleger (Zirkel) (5,10 m und 5,60 m)
- Nach vorn abgewinkelter Ausleger (Zirkel) (5,60 m)
- Nach vorn abgewinkelter Ausleger (Parallelogramm) (5,70 m und 6,10 m)
- Gerader Teleskopausleger (6,10 und 7,40 m).

Die hochwertige Verarbeitung und die hohe Leistung der Baureihe PRO-LONGER GII geben zusammen die Gewähr für eine hervorragende Arbeitsqualität. Die Einsatzleistung erreicht über 1500 Stunden pro Jahr.

Wählen Sie Ihre Kinematik!



1 Gerader Ausleger mit Zirkelkinematik (P). Mit Reichweiten von 5,10 m bzw. 5,60 m eignet sich dieser Ausleger bestens für herkömmliche Einsätze. Die Auswahl der horizontalen Reichweite richtet sich nach dem Einsatztyp und dem Gewicht des verfügbaren Traktors.

2 Nach vorn abgewinkelter Ausleger (Zirkel) (SP). Der um 1058 mm abgewinkelte Ausleger (Abstand Rotorachse / Anbaubolzen) erlaubt eine optimale Einsicht des Arbeitsbereichs. Horizontale Reichweite = 5,60 m.

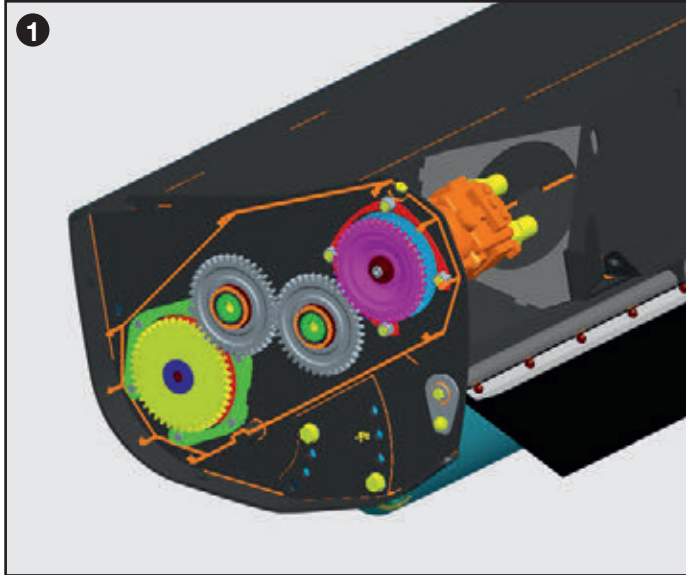
3 Nach vorn abgewinkelter Ausleger mit Parallelogrammführung (SPA). Diese Ausführung bietet eine optimale Übersicht und – dank der Parallelogrammführung – einen einzigartigen Einsatzkomfort, und dies bei einer horizontalen Reichweite von 5,70 und 6,10 m.

4 Gerader Teleskop-Ausleger (TP). Je nach horizontaler Reichweite (6,10 oder 7,40 m) beträgt der Hubweg des Teleskops 1,00 oder 1,50 m. Der Einsatz von Werkzeugen wie einem Schneidkopf ist deutlich leichter.



MÄHKOPF (80 PS)

MIT PATENTIERTEM MECHANISCHEM ANTRIEB



Im mechanischen Mähkopftrieb steckt das ganze Know-how von KUHN!

Der durch ein KUHN-Patent geschützte Mähkopf wird mit seiner Leistung von 80 PS den hohen Anforderungen des professionellen Einsatzes voll gerecht. Alle Modelle der Baureihe PRO-LONGER GII sind serienmäßig mit diesem Mähkopf ausgerüstet.

Der Antrieb erfolgt über vier Zahnräder **1** im Ölbad. Dank der extrem platzsparenden Ausführung des Antriebsgehäuses bleibt der Anteil der ungemähten Grasmenge am Antriebsende des Mähkopfs verschwindend

gering. So können z.B. Gräben schneller und bequemer ausgemäht werden **2**.

Das Getriebe ist absolut dicht, so dass auch in Gräben, die voll mit Wasser oder Schlamm stehen, bedenkenlos gemäht werden kann. Abgesehen vom jährlichen Ölwechsel ist das Getriebe völlig wartungsfrei. Sobald der Rotor gegen ein größeres Hindernis stößt, schalten die Hydraulikventile auf Ölrücklauf.



EP-BEDIENUNG MIT VIER ELEKTRISCH ANGESTEUERTEN PROPORTIONALFUNKTIONEN

Die Bedienung des PRO-LONGER GII erfolgt über einen Hebel mit 4 elektrischen Proportionalfunktionen **3**. Die Proportionalität ist in beiden Richtungen wirksam: beim Ausheben und Absenken.

Dank der ergonomischen Ausführung des Hebels und der Förderleistung der Pumpe in der Auslegerhydraulik können sämtliche Funktionen von Haupt- und Außenarm, das Schwenken von Schneidwerkzeug und Drehgelenk sowie die Schwimmstellung des Mähkopfs gleichzeitig angesteuert werden.

Die Bedienvorrichtung kann leicht in der Kabine befestigt werden. Zwischen Maschine und Bedienung gibt es nur ein einziges Kabel.

Die Bedienkonsole kann von der Armlehne entfernt und nach Wunsch in der Kabine angebracht werden **4**. Sie umfasst u.a. verschiedene Warnleuchten, einen Betriebsstundenzähler, die Programmierung der Bewegungsgeschwindigkeit der Zylinder, Hilfsmenüs für Diagnose und Störungsbehebung, automatische Auslegerrückstellung (a.W.), hydropneumatische Entlastung (Serie) bzw. automatische Entlastung (a.W.).



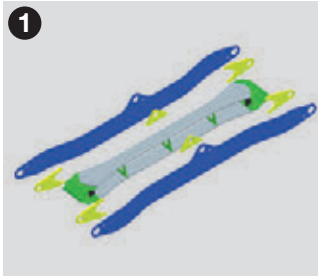
MIT DEM SERIENMÄSSIGEN SCHNELLANBAURAHMEN STABHINK IN 5 MINUTEN EINSATZBEREIT!

Mit dem patentierten Anbaurahmen STABHINK macht KUHN den Traktoreinsatz flexibel und garantiert zugleich eine hohe Stabilität im Anbaubereich. Ohne Änderungen an der Anbauvorrichtung des Traktors lässt er sich in kurzer Zeit an- und abbauen.

Alles, was beim Anbau an einen anderen Traktor zu tun ist, ist das Einstellen der STABHINK-Arme. Lediglich die Befestigungslaschen, die fest an den Achstrichern angebracht werden, sind speziell für ein und denselben Traktor bestimmt.

Während klassische Anbaurahmen oft ein Zusatzgerät für das Handling benötigen, kann der STABHINK-Rahmen über die Dreipunkthydraulik des Traktors mühelos angepasst und montiert werden.

Eine langlebige Konzeption



1 Die Bauweise mit verstärktem Hauptrahmen nach Vorgaben aus dem Schwermaschinenbereich garantiert ein optimales Verhältnis zwischen Maschinengewicht und Festigkeit. Die Verwendung von Stahl mit sehr hoher Elastizitätsgrenze verleiht der Auslegerstruktur die Robustheit, die bei diesen großen Reichweiten erforderlich ist.



2 Der großdimensionierte, serienmäßige Ölkühler mit Luftgebläse und doppeltem Austauscher (21 kW Austauschleistung) ist auf den Dauereinsatz unter schweren Bedingungen ausgelegt. Sämtliche Hydraulikbauteile sind zuverlässig gegen einen Hitzestau geschützt.



3 Die Stützwalze XTREM mit 140 mm Ø (in Grundausstattung) ist bei allen Einsatzbedingungen 100%-ig abgedichtet. Für spezielle Einsatzarten (vor allem an Fahrbandrändern) ist eine XTREM-Walze mit Ø 168 mm lieferbar.



Werkzeug und Rotor nach Wahl. Je nach Einsatzart kann der Universalrotor durch einen Holzhackrotor **4** ersetzt werden. Dieser verfügt über Hammerschlägel, die im Rotorgehäuse um 360° frei drehbar sind. Er ist auf eine Aststärke bis 10 cm ausgelegt. Zur Reduzierung der Überfahrten bei besonders breiten Fahrbahnrändern sind die Modelle PRO-LONGER GII auch mit einem 1,60 m breiten Mähkopf **5** ausrüstbar.



Technische Daten

Böschungsmäher PRO-LONGER GII

	EP 5183 P	EP 5683 P	EP 5683 SP	EP 5783 SPA	EP 6183 SPA	EP 6183 TP	EP 7483 TP
Bedienung	Einhebelbedienung mit 4 elektrischen Proportionalfunktionen						
Horizontale Reichweite (m)	5.10	5.60	5.60	5.70	6.10	6.10	7.40
Vertikale Reichweite (m)	6.37	6.86	6.86	6.78	7.12	7.13	8.40
Max. horizontale Arbeitshöhe (m)	4.83	5.33	5.33	5.54	5.91	5.48	6.15
Reichweite beim Grabenmähen 45° (m)	3.08	3.49	3.49	3.62	4.07	3.68	5.09
Reichweite beim Böschungsmähen (m)	5.22	5.72	5.72	5.87	6.33	6.12	7.40
Minimale Seitenauslage (m)	1.65	1.61	1.61	1.77	1.77	1.31	1.96
Arbeitsbreite des Mähkopfs (m)	1.44	1.45	1.45	1.64	1.70	1.31	1.41
Anfahrtsicherung	Hydraulisches Drehgelenk						
Auslegerschwenkung	116°	116°	116°	116°	116°	116°	116°
Schwenkwinkel des Mähkopfs	240°	240°	240°	240°	240°	240°	240°
Durchmesser der Stützwalze (mm)	140	140	140	140	140	140	140
Ölkühler mit Luftgebläse	Serie	Serie	Serie	Serie	Serie	Serie	Serie
Mähkopfantrieb	4 Zahnräder im Ölbad						
Leistung des Rotorantriebs (kW/PS)	59/80	59/80	59/80	59/80	59/80	59/80	59/80
Pumpentyp Rotorhydraulik	Kolben	Kolben	Kolben	Kolben	Kolben	Kolben	Kolben
Pumpentyp Auslegerhydraulik	Zahnradpumpe mit Gussgehäuse						
Hydraulikmotor Mähkopf	Kolben	Kolben	Kolben	Kolben	Kolben	Kolben	Kolben
Tankinhalt (l)	80	80	80	80	80	80	80
Empfohlenes Traktorgewicht (t)	4.5	4.5	4.5	5	5	5.5	6.5
Traktorleistungsbedarf (min.) (kW/PS)	74/100	74/100	74/100	74/100	74/100	88/120	88/120
Gewicht der Maschine (kg)	1 550	1 575	1 625	1 765	1 795	1 900	1 950

Erfahren Sie, wo sich Ihr nächstgelegener KUHN-Händler befindet! Besuchen Sie uns auf www.kuhn.com!

 www.kuhn.com	Vertreten durch
---	-----------------

KUHN-AUDUREAU S.A.

BP 19 - FR - 85260 La Copechagniere
 Tel.: +33 (0)2 51 41 47 00 - Fax : +33 (0)2 51 41 41 03
 Société Anonyme au capital de 4 070 000 Euros

In den Ländern der Europäischen Union entsprechen unsere Produkte der EG-Maschinen-richtlinie; in den anderen Ländern werden sie entsprechend den dort gültigen Vorschriften mit den erforderlichen Sicherheitsvorrichtungen geliefert. Zu einer klareren Darstellung wurden ggf. manche Schutzvorrichtungen abgenommen. Sie müssen sonst jedoch unter allen Umständen in Schutzstellung bleiben, gemäß den in der "Montage- und Betriebsanleitung" aufgeführten Sicherheitshinweisen. Wir behalten uns vor, jederzeit und ohne Vorankündigung Änderungen an den Maschinen, Ausrüstungen und Zubehörteilen einzuführen. Die in diesem Dokument dargestellten Maschinen und Ausrüstungen können durch mindestens ein Patent und/oder Geschmacksmuster geschützt sein. In diesem Dokument erwähnte Marken können in einem oder mehreren Ländern eingetragen sein.

