

KOMATSU

PW140-7

MOOTTORITEHO
90,0 kW / 121 hv @ 2.200 rpm

TYÖPAINO
12.670 - 15.200 kg

KAUHOJEN TILAVUUDET
max. 0,97 m³

PW
140

HYDRAULINEN PYÖRÄALUSTAINEN
KAIVUKONE



PW140-7

YHDELLÄ SILMÄYKSELLÄ

PW140-7 on vahva, tuottoisa, täysin eurooppalainen kone. Se on suunniteltu ja valmistettu nimenomaan Euroopan markkinoille, ja se tarjoaa tuottavuutta, luotettavuutta ja käyttömukavuutta tukevassa, ympäristöystävällisessä paketissa. Komatsun patentoitu HydraulMind järjestelmä on apuna kaikissa toiminnoissa ja takaa koneen entistä paremman suorituskyvyn, joka vastaa aina täydellisesti kulloistakin tehtävää.

Suuri tuottavuus

- Suuri nostokyky ja hyvä stabiiliteetti
- Suurempi vetovoima

Edistynyt lisävarusteiden hallinta

PW140-7 voidaan varustaa käsittelemään suurta lisävarustevalikoimaa. Edistyneen lisävarusteiden hallintajärjestelmän ominaisuudet:

- Hydraulisen virtauksen hallinta käyttäjän valittavissa
- Säädetävät esiasetukset nopeuttavat lisävarusteiden vaihtoa
- Putkitusvaihtoehdot iskuvasaraa, kahmaria ja murskainta varten

Alavaunu

- Korkea maavara
- Käytännöllisesti katsoen olematon akselin huojunta, öljykylpylevyjarrut akseleiden navoissa
- Erinomainen vetokyky
- Automaattinen 3-nopeuksinen ajojärjestelmä
- Max. ajonopeus 35 km/h



Komatsun koneen paikannusjärjestelmä

Voit paikantaa ja tarkistaa koneesi toiminnot koska hyvänsä ja missä hyvänsä mielenrauhasi säilyttämiseksi.



MOOTTORITEHO
90,0 kW / 121 hv

TYÖPAINO
12.670 - 15.200 kg

KAUHOJEN TILAVUUDET
max. 0,97 m³

SpaceCab™

- Tiivistetty ja paineistettu ohjaamo, jonka vakiovarustukseen kuuluu ilmastointilaite
- Suunniteltu hiljaiseksi
- Tärinä vähäistä, ohjaamon kiinnitysjalat vaimennettu
- Ohjaamo on siirretty eteenpäin näkyvyyden parantamiseksi
- Ergonomiset hallintavivut
- Poikkeuksellisen mukava, erityisesti pyöräalustaista konetta varten suunniteltu kuljettajan istuin

Erittäin luotettava ja kestävä

- Luotettavat, Komatsun suunnittelemat ja valmistamat pääkomponentit
- Poikkeuksellisen luotettavat elektroniikkalaitteet

Sopuinnussa ympäristön kanssa

- Säästötila pienentää polttoaineen kulutusta
- Hiljainen käyntiäänä
- Suunniteltu helposti kierrätettäväksi käyttöiän päätyttyä



ecot3
ecology & economy - technology 3

Komatsu SAA4D107E-3 moottori täyttää EU vaihe IIIA ja EPA Tier III -päästömääräykset.

EMMS

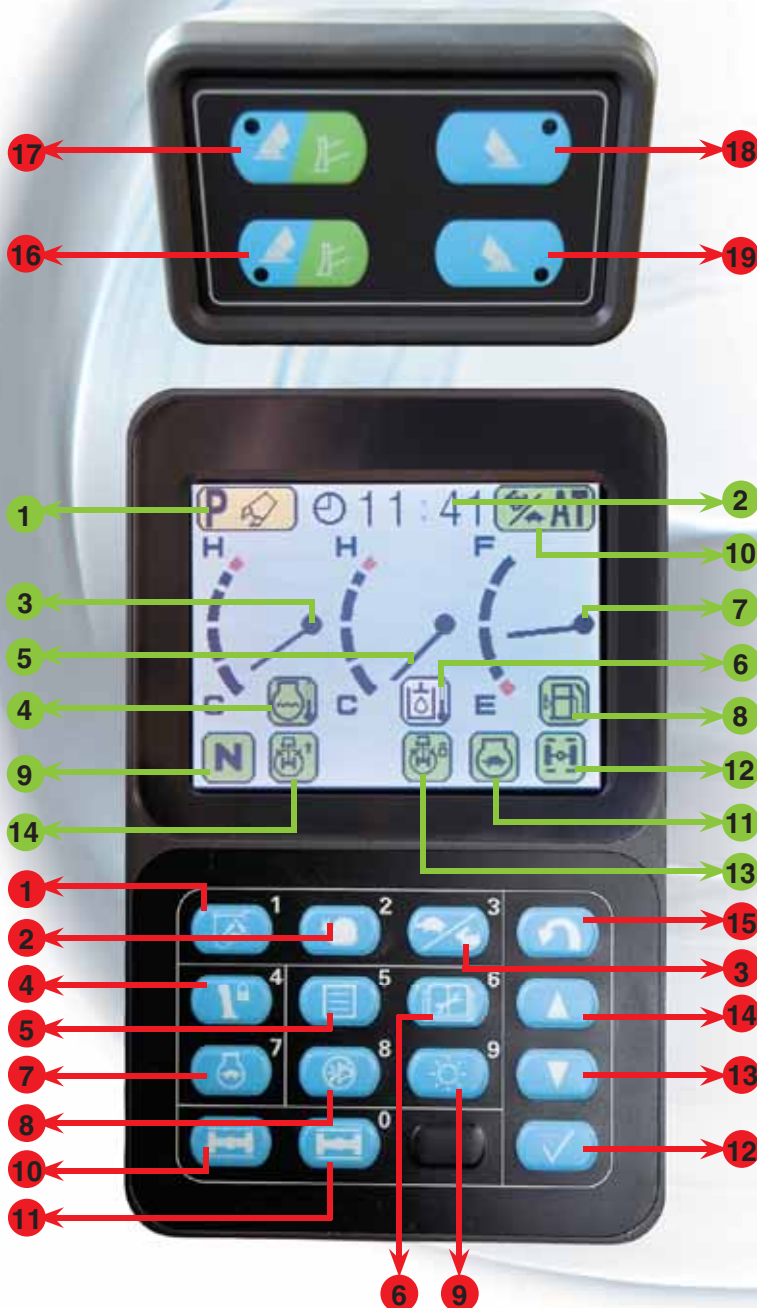
EMMS (Equipment Management and Monitoring System)

laitteiden hallinta- ja tarkkailujärjestelmä

EMMS on erittäin edistynyt järjestelmä, joka ohjaa ja tarkkailee kaivukoneen kaikkia toimintoja. Monitorinäyttö on hyvin monipuolinen, ja sen avulla käyttäjä saa ulottuvilleen valtavan määrän toimintoja ja käyttötietoja.

Neljä työtapaa

PW140-7 on varustettu kolmella työtavalla (P, E, B) sekä nostotilalla (L). Kukin työtapa on suunniteltu soveltamaan moottorin nopeus, pumpun nopeus ja järjestelmän paine kulloisiinkin vaatimuksiin. Niiden avulla saadaan joustavasti sovitettua laitteiden suorituskyky erilaisia tarpeita vastaavaksi.



Näytön symbolit

- 1 Työtapa
- 2 Käyttötuntimittari ja kello
- 3 Moottorin jäähdytysveden lämpömittari
- 4 Moottorin jäähdytysveden merkkivalo
- 5 Hydraulioiljyn lämpömittari
- 6 Hydraulioiljyn varoitusvalo
- 7 Polttoainemittari
- 8 Alhaisen polttoainemäärän varoitusvalo
- 9 Ajosuunta
- 10 Ajotapa
- 11 Automaattinen hidastus
- 12 Jousituksen lukko
- 13 Käännön lukitus
- 14 Pyöritys asento

Ohjaukskytkinpainike

- 1 Työtavan valinta
- 2 Ryömintänopeus
- 3 Nopea/hidas ajonopeus
- 4 Hallintavipujen lukitus
- 5 Valikon valintapainike
- 6 Huoltovalikko
- 7 Moottorin käyntinopeuden hidastin
- 8 Summerihälytyksen kuittaus
- 9 Näytön muutos
- 10 Jousituksen automaattinen lukitus
- 11 Jousituksen lukko
- 12 Vahvistuspainike
- 13 Vieritys alaspäin
- 14 Vieritys ylöspäin
- 15 Edellisen toiminnon kumoava painike
- 16 Vasen takatukijalka/puskulevy
- 17 Vasen etutukijalka/puskulevy
- 18 Oikea etutukijalka
- 19 Oikea takatukijalka

Power-työtapa

Haluttaessa maksimiteho ja nopeat jaksoajat. Käytetään yleensä raskaissa tehtävissä, kuten kovan maaperän kaivamisessa ja lastauksessa. Tätä työtapaa käytettäessä käytettävissä on „PowerMax“-toiminto, jolla kaivuvoimaa voidaan lisätä tilapäisesti 7% haluttaessa lisätehoa rankoissa tilanteissa.

Säästötyötapa

Ympäristöystävällinen työtapa. Voit käyttää konetta pienemmällä äänellä silloin kun työ tapahtuu yöllä ja/tai kaupunki-alueella. Lisäksi taloudellinen säästöasento alentaa polttoaineen kulutusta ja melutasoa.

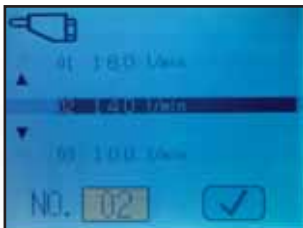
Iskuvasaran käyttö

Antaa ihanteellisen hydraulipaineen ja -virtauksen sekä ihanteelliset moottorin kierrosluvut raskaisiin iskuvasaran käyttötilanteisiin.

Nostotyö

Lisää nostokapasiteettia 7% lisäämällä hydraulista painetta ja parantaa työturvallisuutta.

Työtapa	Soveltaminen	Etu
P	Power-työtapa	Maksimituotanto/-teho Nopeat työnkiertoajat
E	Säästötyötapa	Erinomainen polttoainetalous
B	Iskuvasaran käyttö	Ihanteellinen moottorin kierrosluku ja hydraulikkavirtaus
L	Nostotyö	Hydraulinen paine lisääntyy 7%



Hydraulikkavirtauksen yleinen säästönäyttö B-työtavalla (iskuvasaran käyttö).



Hydraulikkavirtauksen säästönäytön hienosäätö B-työtavalla (iskuvasaran käyttö).



Hydraulikkavirtauksen säästönäytön hienosäätö työtavoilla P (power) tai E (säästö).



Salasanänäyttö

Helppo nähdä ja helppo käyttää

Erinomaisesti erottuvat värilliset LCD-näytöt kullekin työtavalle. Kirjaimet ja numerot on yhdistetty värikuviin, minkä ansiosta tiedot ovat poikkeuksellisen selviä ja helposti luettavia. Tarkka näyttö on helppo lukea kirkaassa auringonpaisteessa ja kaikissa valaistusolosuhteissa.

Automaattinen kolminopeuksinen liike

Ajonopeus vaihtuu automaattisesti nopeasta hitaaksi maapohjaolosuhteiden mukaan.

	Nopea	Hidas	Auto	Ryömintä
Ajonopeus	35 km/h	8,5 km/h	0 - 35 km/h	2,0 km/h

Hydraulipumpun öljyvirtauksen säätö sormenpäällä

Valitse LCD-näytöltä automaattisesti ihanteellinen hydraulipumpun öljyvirtaus iskuvasaran käyttöä, murskaustyötä ja muita B-, P- ja E-työtapojen tehtäviä varten. Myös silloin kun käytät samanaikaisesti lisävarusteita ja työlaitteita, virtaus lisävarusteeseen pienenee automaattisesti, mikä takaa työlaitteen tasaisen liikkeen.

Salasanasuojauks

Estää koneen luvattoman kuljetuksen. Moottoria ei voi käynnistää ilman nelinumeroista salasanaa. Turvallisuuden maksimoimiseksi akku on kytketty suoraan starttimoottoriin, ja sekä se että moottori tarvitsevat salasanan. Salasana voidaan ottaa käyttöön haluttaessa.

TYÖYMPÄRISTÖ

PW140-7:n ohjaamo on sisältä tilava ja tarjoaa miellyttävän työympäristön.

SpaceCab™

Mukava ohjaamo

Uuden PW140-7:n ohjaamon sisätilavuus on 14% suurempi ja tarjoaa siten poikkeuksellisen mukavan toimintaympäristön. Suuren ohjaamon ansiosta istuimen selkänojan niskatukineen voi kääntää kokonaan alas.

Paineistettu ohjaamo

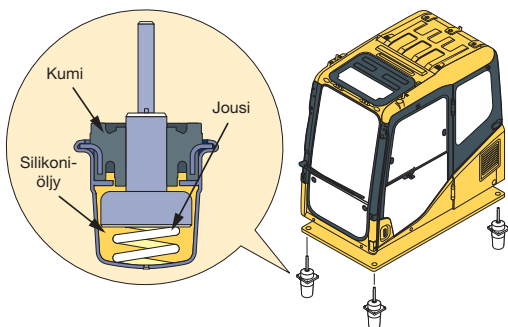
Vakiovarustukseen kuuluvat ilmastointilaitte, ilmasuodatin ja korkeampi sisäilmanpaine ehkäisevät pölyn tunkeutumista ohjaamoon.

Suunniteltu hiljaiseksi

Melutaso on laskenut huomattavasti; sekä moottorin että kääntö- ja hydraulikkatoiminnoista aiheutuvan melun taso.

Ohjaamon kiinnitysaloilla vähennetty tärinää

PW140-7:ssä käytetään uusia ja parannettuja nestevaimennettuja ohjaamon vaimentimia, joiden ansiosta iskut välittyvät hitaammin ja ohjaamo joustaa paremmin. Ohjaamon uusi vaimennettu kiinnitystapa yhdistettynä vasemman ja oikean puolen vahvistettuihin katteisiin auttavat vähentämään kuljettajan istuimeen kohdistuvaa tärinää.



Sisäilmasuodatin

Ilmanvaihtolaitteen suodatin on helppo puhdistaa. Ilmanvaihtolaitteen suodatin-elementin irrottamiseen/ asentamiseen ei tarvita työkaluja.



Häikäisysojalla varustettu suuri kattoikkuna



12 V:n pistoke ja radio/kasettisoitin (lisävaruste)



Ilmastointi



Kallistettava ohjauspyörä, johon on yhdistetty useampia toimintoja kuten pyyhkijät, suuntavilkut, äänimerkki ja ajovalot

Turvallisuusominaisuudet

Säädettävät esiohjaushallintavivut

Säädettävien esiohjaushallintavivujen ansiosta käyttäjän työskentely on mukavaa silloinkin, kun työtehtävä vaatii tarkkaa ohjausta. Kaksoisliukumekanismin ansiosta istuin ja ohjaimet liikkuvat joko yhdessä tai toisistaan riippumatta niin, että käyttäjä voi sijoittaa ohjaimet niin, että saavutetaan suurin mahdollinen tuottavuus ja mukavuus.



Kylmä/kuuma eväslaatikko



Joystick-hallintavivut, joissa proportionaaliset hallintapainikkeet työlaitteita varten



Istuimen säätöalue: 340 mm



Lämmityslaitteen suulake etulasille

Entistä parempi, laaja näkyvyys

Oikean puolen ikkunapilari on poistettu ja takapilari muotoiltu uudelleen paremman näkyvyyden saamiseksi. Näkymättömiin jäävät kohdat ovat vähentyneet 34%.

Pumppu-/moottoritilan jakaminen

Estää hydraulikkaöljyä suihkuamasta moottorin päälle ja vähentää näin tulipaloriskiä.

Täydellinen tuulettimen suojaus ja lämpösuojus

Sijoitettu moottorin kuumien osien ympärille. Puhaltimen hihna ja vetopyörät on suojattu hyvin.

Luistamattomat pinnat ja tukevat kaiteet

Luistamattomalla pinnalla varustetut askelmat tekevät huollosta turvallisempaa.

Lämpötilavahti



Luistamaton askelpinta

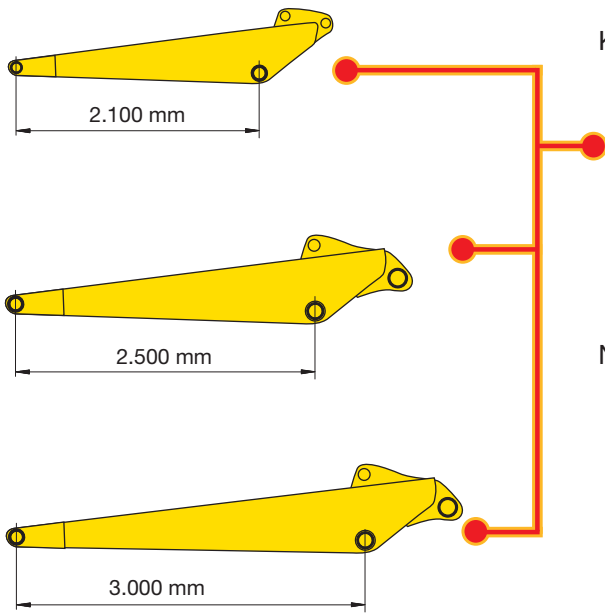


Suuri kaide turvallista käyttöä varten



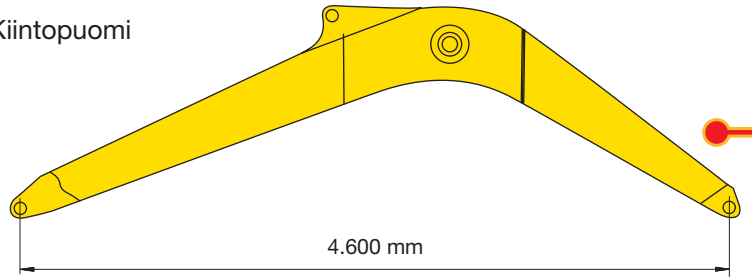
JOUSTAVUUS

KAIVUVARRET

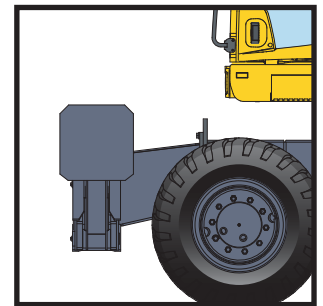
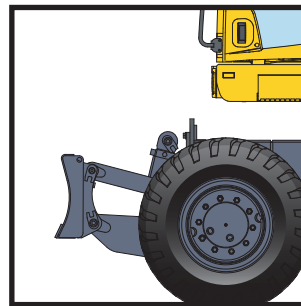
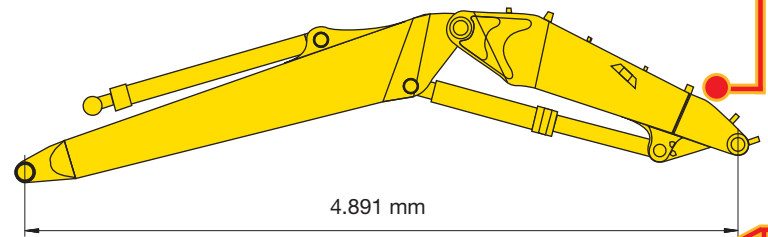


PUOMIT

Kiintopuomi



Nivelpuomi



Lisähydrauliikat

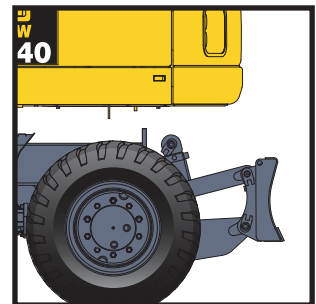
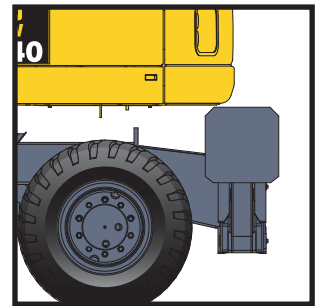
Vakiona on hallintavivulla sähköisesti ohjattu kaksisuuntainen lisähydrauliikka.



Tukijalat

Lisävarusteena on tarjolla erillisesti hallittavat tukijalat sekä eteen että taakse. Sylinterien suojat ovat vakiovarusteita.

PW140-7 malliin on saatavana runsas valikoima työlaitteita ja alavaunun varusteita, joiden avulla kone on helppo mitoittaa ja varustella melkein mihin tehtävään hyvänsä.



Varusteiden vaihtokelpoisuus ja toiminta

Puskulevy ja tukijalat ovat keskenään vaihtokelpoiset ja asennettavissa alavaunun etuosaan tai perään. Levyn ja tukijalkojen liikkeitä ohjataan monitorista painikkeilla. Monitorin kojetaulussa on viisi painiketta, joiden avulla levyn ja tukijalkojen liikkeitä voidaan ohjata kutakin erikseen tai samanaikaisesti.



Työkalulaatikko

Tukevarakenteinen, vankka lokasuojiin yhdistetty työkalulaatikko. Voidaan vaihtoehtoisesti asentaa alavaunun molemmille puolille.



Puskulevy

Sylinterien suojilla varustettu yhdensuuntaisesti nouseva puskulevy voidaan asentaa alavaunun kumpaan päähän hyvänsä. Päämitat: 2.550 mm x 520 mm

HELPPOKÄYTTÖINEN

Tavanomaisten työliikkeiden lisäksi oikean puoleisella hallintavivulla ohjataan myös alavaunun toimintoja. Kun vipua ja kojetaulussa olevaa valintapainiketta käytetään samanaikaisesti, voidaan tukijalkoja ja puskulevyä hallita täysin erikseen. Tämän ominaisuus yhdessä automaattisen akselilukon kanssa antaa mahdollisuuden koneen erittäin nopeaan tuentaan ja työn aloittamiseen.

Ajon hallinta

Suunnanvaihtokatkaisin on asennettu oikeaan käsivipuun. Se säätelee ajotoimintoa eteen, vapaalle ja taakse.



Kahmarin hallinta

Kahmarin pyöritys vastapäivään.



Alavaunun varusteiden ohjaus

Yhden painamisen jälkeen vipua voidaan käyttää tietyn alavaunun varusteen täsmälliseen ohjaukseen. Käytön jälkeen uusi painallus palauttaa vivun taas puomin hallintaan.

Iskuvasaran hallinta

Käytetään vasaratoimintoon valittaessa B-tapa.



TUOTTAVUUSOMINAISUUDET



Polttoainetta kuluu vähemmän

Uuden ECOT3 moottorin myötä PW140-7 vähentää merkittävästi tonnikohtaista polttoaineenkulutusta tehokkaan moottorin ja hydrauliiikan toimintaa ohjaavan tekniikan avulla. Komatsun SAA4D107E-3 moottori täyttää EPA Tier III ja EU vaihe IIIA päästövaatimukset ja vähentää NOx-päästöjä.

Turvallinen ja tarkka nostoliike

PW140-7-mallin stabiliteetti on yksi kokoluokkansa parhaista. Koneessa on vakiona puomin varoventtiilit ja ylikuorman ilmaisimet. Kun tähän vielä lisätään HydraulMind-ohjaus ja vankka nostokyky, on tuloksena poikkeuksellisen turvallinen ja tarkka nostotoiminto. Esimerkki: Nostokyky edestä (6,0 m ulottumalla 6,0 m korkeudella) on 3,1 tonnia (Tukitassut edessä + puskulevy takana ja kaksiosainen puomi 2,5 m varrella).

PowerMax toiminto

Joystick-vivun painikkeella valittava PowerMax-toiminto kohottaa hydrauliiikan paineen hetkellisesti korkeammaksi helpottamaan työntekoa erittäin kovissa kaivuolosuhteissa. PowerMax-toiminto on käytettävissä työtavoissa P ja E.

BKauhan murtovoima*: 93 kN

Varren kaivuvoima*: 67 kN

* Mitattu PowerMax-toiminnolla, 2.500 mm:n varrella ja ISO-luokittelulla



Mahtava näkyvyys

Erinomainen näkyvyys eri suuntiin on saatu aikaan suurilla ikkunoilla ja avattavalla kattoluukulla. Näkyvyyttä eteenpäin on lisätty Komatsun patentoidulla pyyhkijäjärjestelmällä. Kun pyyhkijää ei käytetä, se lepää ohjaamon sivupalkkia vasten eikä ole peittämässä näkyvyyttä. Toinen etu järjestelmästä on se, että kun ikkuna nostetaan ylös, pyyhintä ei tarvitse irrottaa. Lujitemuovinen kattoikkuna on varustettu aurinkosuojalla. Kuljettajalla on kattoikkunan ansiosta esteetön näkymä työlaitteille myös korkealla työskennellessä.

LOISTAVA KONEEN HALLINTA



Komatsun KOMTRAX™-paikannusjärjestelmä tarjoaa uuden tehokkaan tavan koneittesi paikantamiseen koska hyvänsä ja missä hyvänsä. Komtraxin avulla saat selville koneittesi tarkat sijainnit ja käyttötuntimittareiden reaaliaikaiset lukemat. GPS-lähetin ja satelliittitekniologia varmistavat, että järjestelmää voidaan käyttää pitkälle tulevaisuuteen ja että se täyttää sille asetetut vaatimukset nyt ja tulevina vuosina.

Komtrax auttaa sinua vastaamaan koneettasi koskeviin kolmeen, kaikkein tärkeimpään kysymykseen:

- Onko koneesi tuottavassa työssä
- Onko koneesi turvallinen+
- Onko koneesi hyvässä kunnossa

Saat lisätietoja Komtraxista pyytämällä jälleenmyyjältäsi siitä kertovan esitteen.



Tarkista koneen sijainti



Asiakas



KOMTRAX™-palvelin

Tarkista käyttötuntimittarin lukema



Vuotuinen käyttötuntikoonti



Muistutukset määräaikaishuolloista



Mittarilukemat (polttoainemäärä, käyttötunnit jne.)



Tietyissä maissa KOMTRAX™ ei ole vielä käytettävissä. Ota yhteys maahantuojaan kun haluat aktivoida järjestelmän. Komtrax ei toimi, jos satelliitin lähettämä signaali ei tavoita vastaanotinta.

HUOLTO-OMINAISUUDET

Kunnossapito helppoa

Komatsu suunnitteli PW140-7:n niin, että sen huolto onnistuisi vaivattomasti. Sen ansiosta rutiinikunnossapito ja -huolto eivät jää niin helposti suorittamatta. Tämä voi merkitä kalliin seisokkiajan vähenemistä myöhemmin. Tässä on joitakin PW140-7:n monista huolto-ominaisuuksista.

Moottorin öljynsuodattimen ja polttoaineen tyhjennysventtiilin vaihto on vaivatonta

Moottoriöljynsuodatin ja polttoaineen tyhjennysventtiili on sijoitettu niin, että niihin pääsee helposti käsiksi.

Jäähdyttimet rinnakkain

Hydrauliikkaöljyn ja moottorin jäähdyttimet on asennettu rinnakkain. Tämän johdosta jäähdyttimien puhdistaminen on erittäin helppoa. Lisäksi kuljettaja voi nopeasti poistaa ja asentaa jäähdyttimet.

Vedenerotin

Vakiovaruste, joka poistaa polttoaineeseen sekoittunutta vettä estäen näin polttoainejärjestelmää vaurioitumasta.



Kestäväksi suunniteltu ja rakennettu

Viimeisintä tietokoneohjattua suunnittelutekniikkaa ja laajamittaista testausta hyväksi käyttäen puomeista ja kaivuvarsista on tehty optimaalisen lujia ja kestäviä.

Pitkälle automatisoidussa valmistusprosessissa käytetään viimeisimmän kehityksen mukaisia työkaluja ja uusimpia laaduntarkkailumenetelmiä. Kriittisimmät saumat tehdään automaattihitsauksella rakenteen korkean laadun ja kestävyuden varmistamiseksi.

Tarkkuuskoneistettu tappi- ja holkkijärjestelmä. Tärkeimmissä työlaitteiden nivelissä käytetään kromattuja tappeja ja pronssiholkkeja, joilla varmistetaan hyvä kestävyys ja estetään kulumista vällyksissä.

TEKNISET TIEDOT



MOOTTORI

Malli	Komatsu SAA4D107E-3
Tyyppi	Yhteispaineruiskutuksella varustettu vesijäähdytteinen, vähäpäästöinen, turboahdettu ja välijäähdytetty dieselmoottori
Moottoriteho	
käyntinopeudella.....	2.200 rpm
ISO 14396.....	90,0 kW/121 hv
ISO 9249 (vauhtipyöräteho).....	86,0 kW/115 hv
Sylinterien lukumäärä.....	4
Sylinterimitat, halkaisija x iskunpituus.....	107 x 124 mm
Iskutilavuus.....	4,5 l
Akut	2 x 12 V/120 Ah
Vaihtovirtalaturi	24 V/60 A
Käynnistysmoottori.....	24 V/4,5 kW
Ilmanpuhdistaja	Kaksoiselementti, varoitusvalo ohjauspaneelissa, itsestään puhdistuva
Jäähdyttävä	Imevä tuuletin



HYDRAULIJÄRJESTELMÄ

Tyyppi	HydrauMind. Suljettu hydraulijärjestelmä, jossa kuormaa tunnustelevat ja painetta säättävät venttiilit
Lisähydrauliikka	Spesifikaatiosta riippuen voidaan asentaa jopa 2 lisähydrauliikkaa ja työlaitteen pikakiinnityshydrauliikka
Pääpumput.....	Säätävät ilavuus mäntäpumput; puomin, kaivuvarren, kauhan, käännön ja ajon voimanlähteenä.
Suurin tuotto.....	252 l/min
Varoventtiilin asetukset (suurimmat järjestelmäpaineet)	
Pääventtiili.....	380 bar
Ajo.....	380 bar
Kääntö	280 bar
Ohjaus.....	37 bar



TÄYTTÖTILAVUUDET

Polttoainesäiliö	275 l
Jäähdytin	16 l
Moottoriöljy	17 l
Käännön vaihde.....	2,5 l
Hydrauliöljysäiliö.....	123 l
Vaihteisto	4,85 l
Tasauspyörästö / etuakseli.....	10,5 l
Tasauspyörästö / taka-akseli.....	9,5 l
Etuakselin napa	2,5 l
Taka-akselin napa.....	2,0 l
Kääntökehän rasva.....	10,5 l



OHJAUSJÄRJESTELMÄ

Ohjaaminen	Hydraulinen ohjausjärjestelmä, jossa oma erillinen hammaspyöräpumppu. Ohjaaminen tapahtuu orbitrol- ja prioriteettiventtiilien välityksellä.
Pienin kääntösäde.....	6.450 mm (ulomman renkaan keskeltä)



KÄÄNTÖ

Tyyppi	Muuttuvat ilavuus mäntämoottori, voimansiirto kaksivaiheisen planeettavaihteen välityksellä kääntökehälle
Käännön lukitus.....	Sähköisesti lukkiutuva märkä monilevyjarru käännön moottorin sisällä. Kääntö voidaan lukita myös mekaanisesti ohjaamon sisältä tapilla
Käännön nopeus	0 - 11 rpm
Vääntömomentti	31 kNm



VOIMANSIIRTO

Tyyppi	Täysautomaattinen powershift-vaihteisto, jossa jatkuva nelipyöräveto
Ajomootorit.....	Yksi muuttuvat ilavuuksinen aksiaalimäntämoottori
Suurin paine	380 bar
Ajotavat	Automaatti + 3 ajotapaa
Ajonopeudet	
Hi / Lo / Ryömintä.....	35,0 / 8,5 / 2,0 km/h
	Lisävarusteena saatavana rajoitin, joka rajoittaa ajonopeuden 20 km/h.
Suurin vetovoima.....	8.700 kg
Etuakselin kuorma	alle 7.155 kg
Taka-akselin kuorma	alle 7.970 kg
Akselin pystyliikevara	10°, lukittavissa mihin asentoon hyvänsä ohjaamosta.



JARRUT

Tyyppi	Kaksipiirinen hydraulinen jarrujärjestelmä, jossa erillinen hammaspyöräpumppu
Ajojarrut	Poljinkäyttöiset öljykylpylevyjarrut pyörien navoissa
Seisontajarru	Sähköisesti ohjatut, jousitoimiset hydraulisesti vapautettavat vaihteistoon vaikuttavat monilevyiset öljykylpyjarrut



PÄÄSTÖARVOT

Moottorin päästöt.....	Täyttää EU Vaihe IIIA ja EPA Tier III –pakokaasuvaatimukset
Äänitaso	
LwA, ulkoinen melu.....	101 dB(A) (2000/14/EC Stage II)
LpA, melutaso ohjaamossa	70 dB(A) (ISO 6396 dynaaminen melutaso)
Tärinätasot (EN 12096:1997)*	
Käsi/käsivarsi	≤ 2,5 m/s ² (mittausepävarmuus K = 0,34 m/s ²)
Vartalo.....	≤ 0,5 m/s ² (mittausepävarmuus K = 0,16 m/s ²)
* riskiarvon määrittämisessä direktiivin 2002/44/EC mukaisesti, käytä ISO/TR 25398:2006 mukaisia arvoja.	



TYÖPAINOT (SUUNNILLEEN)

Työpaino sisältäen alla mainitun työlaitteen, 2.500 mm varren, kuljettajan, voiteluaineet, jäähdytysnesteet, täyden polttoainetankin ja vakiovarusteet. Painot ovat ilman kauhaa.

Alavaunun lisälaitte	Kiintopuomi	Nivelpuomi
Ilman lisälaitteita	12.670 kg	13.050 kg
Takapuskulevy	13.260 kg	13.640 kg
Takatukijalka	13.760 kg	14.110 kg
2 tukijalkaa + puskulevy	14.345 kg	14.700 kg
4 tukijalkaa	14.850 kg	15.200 kg



KAUHAVAIHTOEHDOT & KAIVUVOIMAT

Tekniset tiedot ja saatavilla olevat työlaitteet voivat vaihdella maittain.

KAUHA- JA VARSIIYHDISTELMÄT					
Leveys	Kauhan		Varren pituus		
	Kapasiteetti (SAE)	Paino	2.100 mm	2.500 mm	3.000 mm
400 mm	0,20 m ³	270 kg	○	○	○
450 mm	0,27 m ³	300 kg	○	○	○
600 mm	0,41 m ³	420 kg	○	○	○
700 mm	0,48 m ³	445 kg	○	○	○
800 mm	0,55 m ³	460 kg	○	○	○
900 mm	0,62 m ³	495 kg	○	○	○
1.000 mm	0,69 m ³	530 kg	○	○	○
1.100 mm	0,76 m ³	550 kg	○	○	□
1.200 mm	0,83 m ³	575 kg	○	□	△
1.300 mm	0,90 m ³	605 kg	□	□	△
1.400 mm	0,97 m ³	630 kg	□	△	–

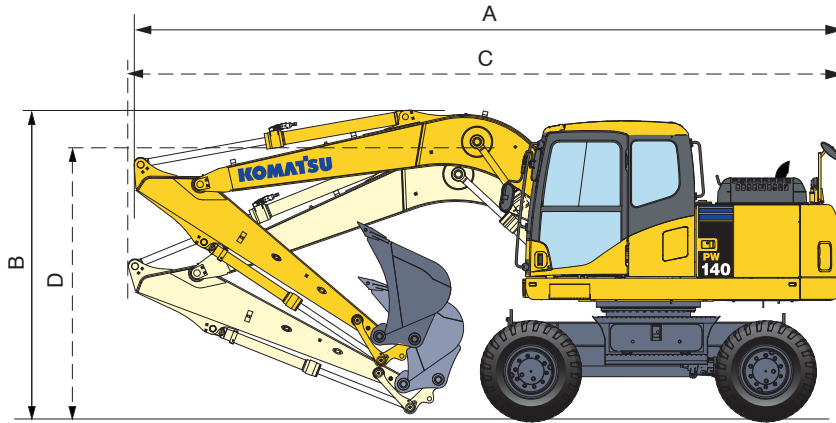
Taulukon arvot perustuvat kaatokuormaan lastattaessa sivulta täydellä kauhalla ja suurimmalla etäisyydellä. Erikoisiin töihin on valittavissa laaja valikoima kauhoja ja lisälaitteita. Paikallinen edustaja auttaa mielellään kauhavalintaa tehtäessä.

- Materiaalin ominaispaino alle 1,8 t/m³
- Materiaalin ominaispaino alle 1,5 t/m³
- △ Materiaalin ominaispaino alle 1,2 t/m³

KAIVUVOIMAT			
Varren pituus	2.100 mm	2.500 mm	3.000 mm
Kauhan murtovoima	86 kN	86 kN	86 kN
Kauhan murtovoima power max.	93 kN	93 kN	93 kN
Varren kaivuvoima	74 kN	62 kN	52 kN
Varren kaivuvoima power max.	80 kN	67 kN	56 kN

PÄÄMITAT

KIINTOPUOMI

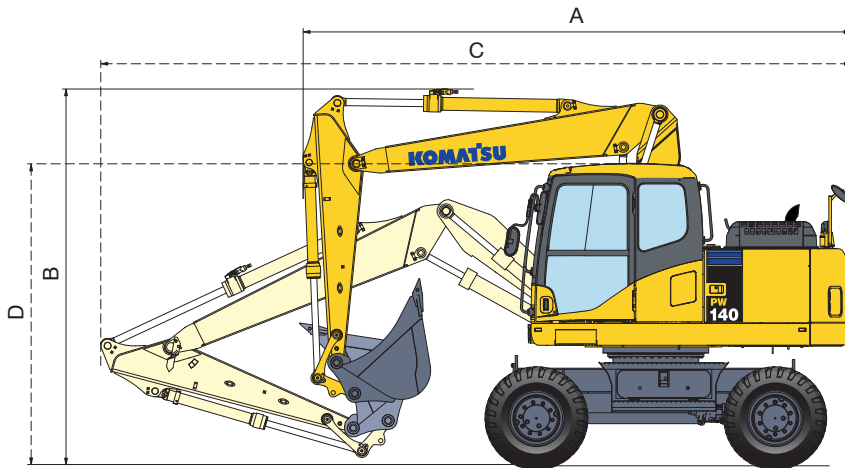


Ajoasento		
Varren pituus	A	B
2.100 mm	7.508 mm	3.290 mm
2.500 mm	7.508 mm	3.290 mm
3.000 mm *	7.508 mm	3.290 mm

Kuljetusasento		
Varren pituus	C	D
2.100 mm	7.632 mm	2.930 mm
2.500 mm	7.632 mm	2.930 mm
3.000 mm	7.632 mm	2.930 mm

* Ajoasennossa ilman kauhaa

NIVELPUOMI

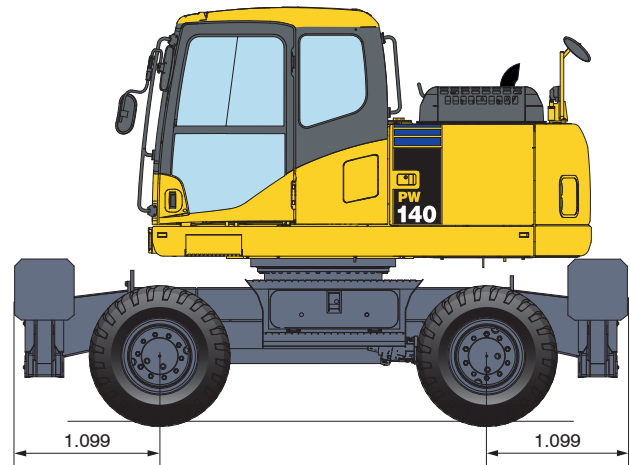
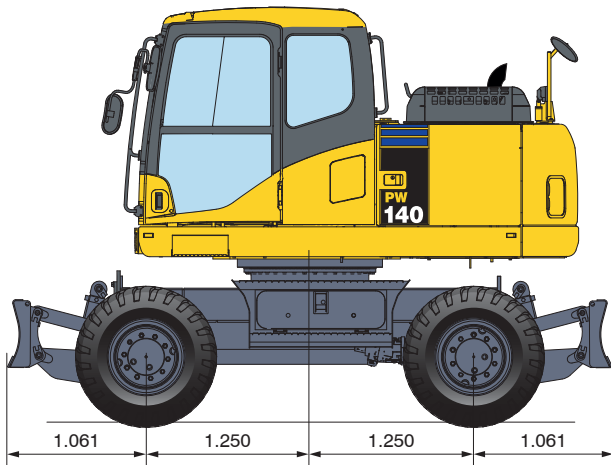
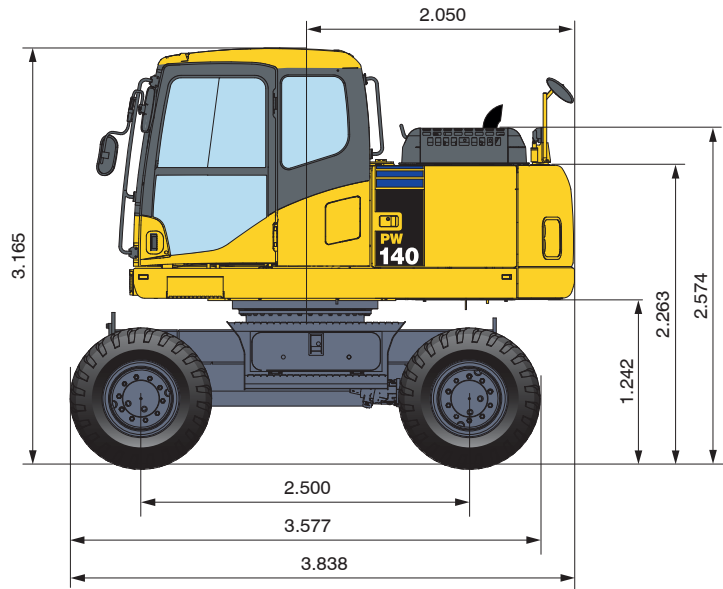
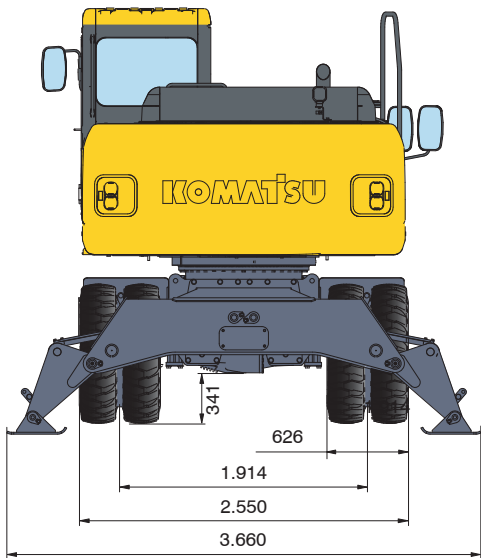


Ajoasento		
Varren pituus	A	B
2.100 mm	5.758 mm	3.937 mm
2.500 mm	5.739 mm	3.937 mm
3.000 mm *	5.828 mm	3.968 mm

Kuljetusasento		
Varren pituus	C	D
2.100 mm	7.915 mm	3.165 mm
2.500 mm	7.915 mm	3.165 mm
3.000 mm	7.915 mm	3.165 mm

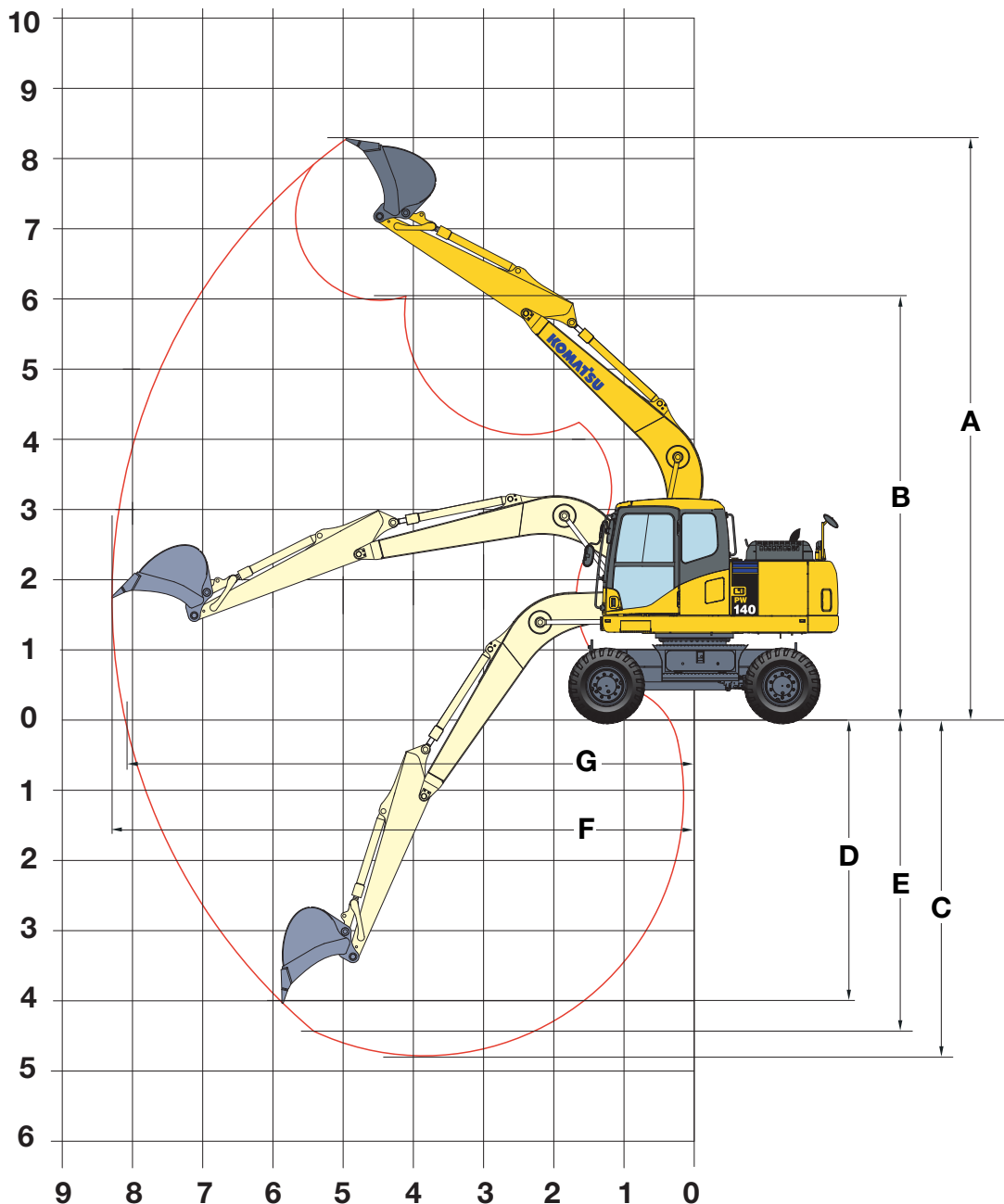
* Ajoasennossa ilman kauhaa

PERUSKONEVAIHTOEHDOT & MITAT



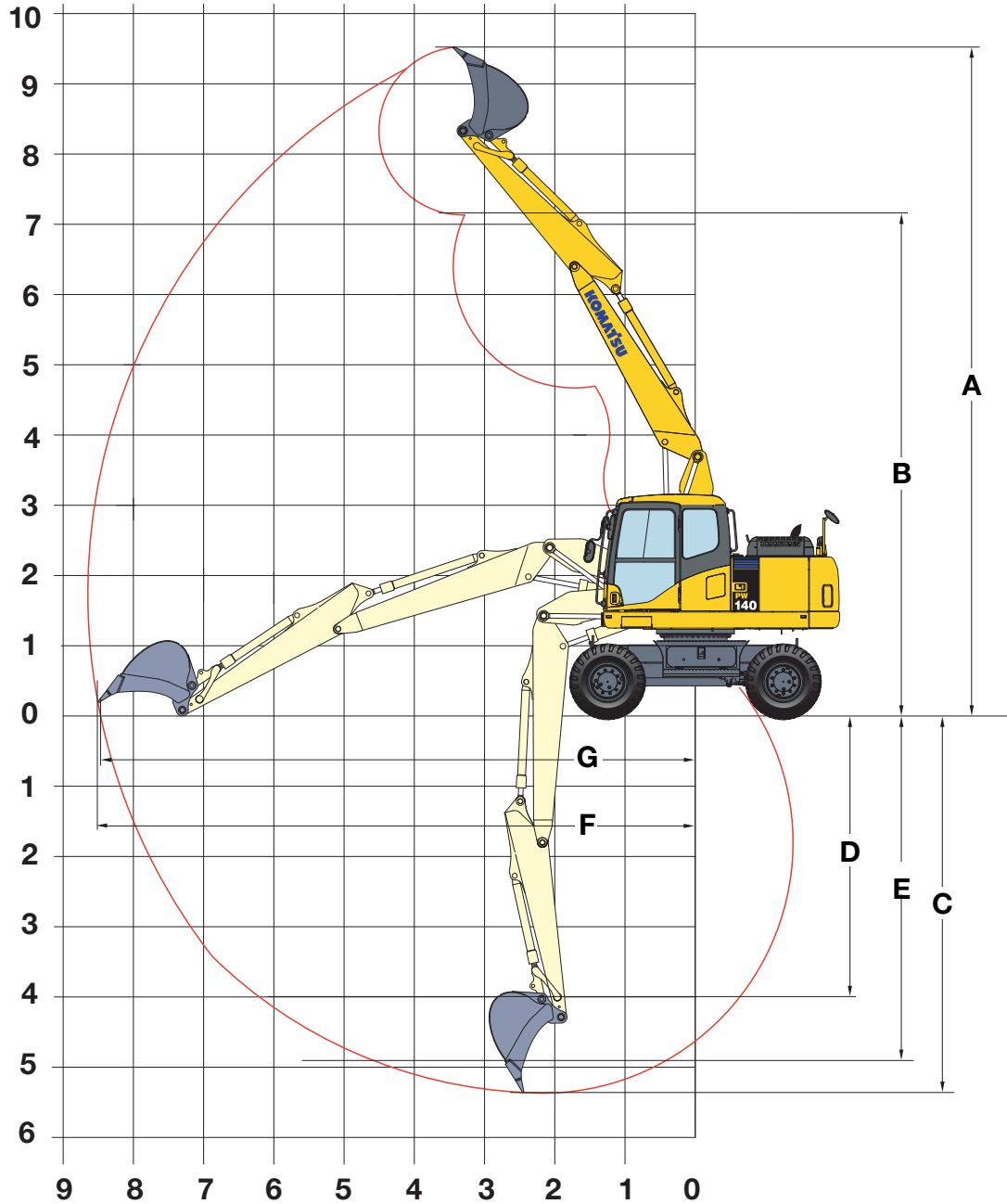
KAIVU-ULOTTUVUUDET

KIINTOPUOMI



VARREN PITUUS		2.100 mm	2.500 mm	3.000 mm
A	Suurin kaivukorkeus	7.980 mm	8.270 mm	8.703 mm
B	Suurin kuormauskorkeus	5.731 mm	6.020 mm	6.449 mm
C	Suurin kaivussyvyys	4.462 mm	4.860 mm	5.362 mm
D	Suurin pystysuoran seinämän kaivussyvyys	3.630 mm	4.005 mm	4.470 mm
E	2.440 mm kaivannon suurin kaivussyvyys	4.025 mm	4.570 mm	4.955 mm
F	Suurin kaivuetäisyys	7.928 mm	8.290 mm	8.775 mm
G	Suurin kaivuetäisyys maan tasossa	7.740 mm	8.140 mm	8.640 mm
	Pienin kääntösäde	2.965 mm	2.910 mm	2.925 mm

NIVELPUOMI






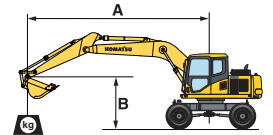
VARREN PITUUS		2.100 mm	2.500 mm	3.000 mm
A	Suurin kaivukorkeus	9.228 mm	9.518 mm	9.951 mm
B	Suurin kuormauskorkeus	6.844 mm	7.133 mm	7.562 mm
C	Suurin kaivussyvyys	4.845 mm	5.245 mm	5.745 mm
D	Suurin pystysuoran seinämän kaivussyvyys	3.555 mm	4.000 mm	4.495 mm
E	2.440 mm kaivannon suurin kaivussyvyys	4.515 mm	4.935 mm	5.460 mm
F	Suurin kaivuetäisyys	8.268 mm	8.681 mm	9.000 mm
G	Suurin kaivuetäisyys maan tasossa	7.740 mm	8.140 mm	8.640 mm
	Pienin kääntösäde	2.590 mm	2.670 mm	2.864 mm

NOSTOKAPASITEETTI

KIINTOPUOMI

Varren pituus	A	7,5 m		6,0 m		4,5 m		3,0 m	
B									

 Ilman tukijalkoja	2,1 m	7,5 m	kg									
		6,0 m	kg	*2.350	2.150							
		4,5 m	kg	2.100	1.550							
		3,0 m	kg	1.800	1.300		2.400	1.800	4.000	3.050		
		1,5 m	kg	1.700	1.200		2.200	1.600	3.500	2.500	*7.750	4.300
		0,0 m	kg	1.750	1.250		2.100	1.500	3.300	2.150	*7.250	4.050
	2,5 m	- 1,5 m	kg	2.000	1.450		2.100	1.500	3.250	2.350	*6.250	3.950
		- 3,0 m	kg	2.800	2.050				3.350	2.400	*5.650	4.600
		7,5 m	kg									
		6,0 m	kg	*1.900	1.850							
		4,5 m	kg	*1.800	1.400		2.400	1.800				
		3,0 m	kg	1.600	1.150		2.350	1.750	3.850	2.850	*7.250	5.700
3,0 m	1,5 m	kg	1.550	1.100		2.200	1.600	3.550	2.550	*8.300	4.400	
	0,0 m	kg	1.550	1.100		2.100	1.500	3.300	2.200	*7.250	4.050	
	- 1,5 m	kg	1.800	1.250		2.050	1.450	3.250	2.300	*6.200	3.950	
	- 3,0 m	kg	2.400	1.700				3.250	2.350	6.500	4.500	
	7,5 m	kg				2.450	1.850					
	6,0 m	kg	*1.600	1.500		2.450	1.850					
 Puskulevy edessä tai takana	2,1 m	7,5 m	kg									
		6,0 m	kg	*2.350	*2.350							
		4,5 m	kg	*2.200	1.750		*3.800	2.000	*4.550	3.400		
		3,0 m	kg	*2.250	1.500		*4.150	1.900	*5.150	3.150	*8.000	6.100
		1,5 m	kg	*2.450	1.400		*4.450	1.800	*6.050	2.900	*7.750	5.250
		0,0 m	kg	*2.900	1.450		*4.450	1.750	*6.150	2.700	*7.250	5.000
	2,5 m	- 1,5 m	kg	*3.550	1.650		*3.800	1.700	*5.600	2.650	*6.250	5.000
		- 3,0 m	kg	*3.100	2.300				*3.850	2.750	*5.650	5.250
		7,5 m	kg									
		6,0 m	kg	*1.900	*1.900		*3.700	2.050				
		4,5 m	kg	*1.800	1.550		*3.950	1.950	*4.850	3.200	*7.250	6.350
		3,0 m	kg	*1.850	1.350		*4.350	1.800	*5.850	2.900	*8.300	5.400
3,0 m	1,5 m	kg	*2.000	1.250		*4.450	1.700	*6.100	2.700	*7.250	5.050	
	0,0 m	kg	*2.300	1.300		*4.050	1.700	*5.850	2.650	*6.200	5.000	
	- 1,5 m	kg	*2.950	1.450		*4.500	2.650	*4.500	2.650	*6.500	5.150	
	- 3,0 m	kg	*3.100	1.950								
	7,5 m	kg										
	6,0 m	kg	*1.600	*1.600		*2.700	2.050					
 Takaturkijalka	2,1 m	4,5 m	kg	*1.550	1.300		*3.350	2.050				
		3,0 m	kg	*1.550	1.150	*2.400	1.200	*3.650	1.950	*4.400	3.250	
		1,5 m	kg	*1.650	1.050	*2.950	1.150	*4.150	1.800	*5.500	2.950	*9.550
		0,0 m	kg	*1.900	1.100	*2.650	1.100	*4.350	1.650	*5.950	2.650	*7.500
		- 1,5 m	kg	*2.350	1.200			*4.200	1.600	*5.800	2.550	*5.850
		- 3,0 m	kg	*2.900	1.550			*3.200	1.600	*4.950	2.550	*6.600
	2,5 m	7,5 m	kg									
		6,0 m	kg	*1.900	*1.900							
		4,5 m	kg	*1.800	*1.800			*3.700	2.600			
		3,0 m	kg	*1.850	1.750			*3.950	2.500	*4.850	4.050	*7.250
		1,5 m	kg	*2.000	1.650			*4.350	2.350	*5.850	3.750	*8.300
		0,0 m	kg	*2.300	1.700			*4.450	2.250	*6.100	3.550	*7.250
3,0 m	- 1,5 m	kg	*2.950	1.900			*4.050	2.200	*5.850	3.450	*6.200	
	- 3,0 m	kg	*3.100	2.550					*4.500	3.500	*6.500	
	7,5 m	kg										
	6,0 m	kg	*1.600	*1.600			*2.700	2.600				
	4,5 m	kg	*1.550	*1.550			*3.350	2.650				
	3,0 m	kg	*1.550	1.500	*2.400	1.600	*3.650	2.500	*4.400	4.100		
3,0 m	1,5 m	kg	*1.650	1.400	*2.950	1.550	*4.150	2.350	*5.500	3.800	*9.550	
	0,0 m	kg	*1.900	1.450	*2.650	1.500	*4.350	2.200	*5.950	3.500	*7.500	
	- 1,5 m	kg	*2.350	1.600			*4.200	2.150	*5.800	3.350	*5.850	
	- 3,0 m	kg	*2.900	2.050			*3.200	2.150	*4.950	3.350	*6.600	
	7,5 m	kg										
	6,0 m	kg	*2.350	*2.350								






- A – Ulottuvuus kääntökäähän keskeltä
- B – Kauhan nostokoukun korkeus
- C – Nostokapasiteetti, mukaan lukien kauha (440 kg) ja vivusto (84 kg) ja kauhasylinteri (96 kg)

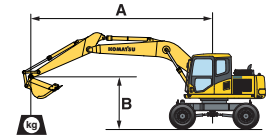
- Arvo suoraan edessä
- Arvo suoraan sivulla
- Arvo suurimmalla ulottuvuudella

Jos poistetaan kauha tai vivusto, nostokapasiteetti lisääntyy niiden painon verran.

* Kapasiteettia rajoittaa hydraulinen nostovoima ei kaatokuorma. Arvot perustuvat SAE standardiin J1097. Annettu arvo ei ylitä 87% hydraulisesta nosto-kapasiteetista eikä 75% kaatokuormasta.

KIINTOPUOMI

Varren pituus	A		7,5 m		6,0 m		4,5 m		3,0 m		
	B										
 Tukitassut + puskulevy	2,1 m	7,5 m	kg								
		6,0 m	kg	*2.350	*2.350						
		4,5 m	kg	*2.200	*2.200						
		3,0 m	kg	*2.250	*2.250		*3.800	3.050	*4.550	*4.550	
		1,5 m	kg	*2.450	2.200		*4.450	2.850	*6.050	4.500	*7.750
		0,0 m	kg	*2.900	2.300		*4.450	2.750	*6.150	4.300	*7.250
	2,5 m	- 1,5 m	kg	*3.550	2.650		*3.800	2.750	*5.600	4.250	*6.250
		- 3,0 m	kg	*3.100	*3.100				*3.850	*3.850	*5.650
		7,5 m	kg								
		6,0 m	kg	*1.900	*1.900						
		4,5 m	kg	*1.800	*1.800		*3.700	3.100			
		3,0 m	kg	*1.850	*1.850		*3.950	3.000	*4.850	4.850	*7.250
3,0 m	1,5 m	kg	*2.000	*2.000		*4.350	2.850	*5.850	4.550	*8.300	
	0,0 m	kg	*2.300	2.100		*4.450	2.750	*6.100	4.300	*7.250	
	- 1,5 m	kg	*2.950	2.350		*4.050	2.700	*5.850	4.250	*6.200	
	- 3,0 m	kg	*3.100	3.100				*4.500	4.250	*6.500	
	7,5 m	kg									
	6,0 m	kg	*1.600	*1.600		*2.700	*2.700				
 Tukijalat edessä ja takana	2,1 m	4,5 m	kg	*1.550	*1.550		*3.350	3.100			
		3,0 m	kg	*1.550	*1.550	*2.400	1.950	*3.650	3.000	*4.400	*4.400
		1,5 m	kg	*1.650	*1.650	*2.950	1.900	*4.150	2.850	*5.500	4.550
		0,0 m	kg	*1.900	1.800	*2.650	1.850	*4.350	2.700	*5.950	4.300
		- 1,5 m	kg	*2.350	2.000			*4.200	2.600	*5.800	4.150
		- 3,0 m	kg	*2.900	2.550			*3.200	2.650	*4.950	4.150
	2,5 m	7,5 m	kg								
		6,0 m	kg	*1.900	*1.900						
		4,5 m	kg	*1.800	*1.800						
		3,0 m	kg	*1.850	*1.850			*3.700	*3.700		
		1,5 m	kg	*2.000	*2.000			*3.950	3.900	*4.850	*4.850
		0,0 m	kg	*2.300	*2.300			*4.450	3.650	*6.100	5.850
3,0 m	- 1,5 m	kg	*2.950	*2.950			*4.050	3.600	*5.850	5.750	
	- 3,0 m	kg	*3.100	*3.100					*4.500	*4.500	
	7,5 m	kg									
	6,0 m	kg	*1.600	*1.600			*2.700	*2.700			
	4,5 m	kg	*1.550	*1.550			*3.350	*3.350			
	3,0 m	kg	*1.550	*1.550	*2.400	*2.400	*3.650	*3.650	*4.400	*4.400	
 Tukijalat edessä ja takana	2,1 m	1,5 m	kg	*1.650	*1.650	*2.950	2.550	*4.150	3.750	*5.500	
		0,0 m	kg	*1.900	*1.900	*2.650	2.500	*4.350	3.600	*5.950	5.800
		- 1,5 m	kg	*2.350	*2.350			*4.200	3.500	*5.800	5.650
		- 3,0 m	kg	*2.900	*2.900			*3.200	*3.200	*4.950	*4.950
		7,5 m	kg								
		6,0 m	kg	*1.600	*1.600			*2.700	*2.700		
	2,5 m	4,5 m	kg	*1.550	*1.550			*3.350	*3.350		
		3,0 m	kg	*1.550	*1.550	*2.400	*2.400	*3.650	*3.650	*4.400	*4.400
		1,5 m	kg	*1.650	*1.650	*2.950	2.550	*4.150	3.750	*5.500	*5.500
		0,0 m	kg	*1.900	*1.900	*2.650	2.500	*4.350	3.600	*5.950	5.800
		- 1,5 m	kg	*2.350	*2.350			*4.200	3.500	*5.800	5.650
		- 3,0 m	kg	*2.900	*2.900			*3.200	*3.200	*4.950	*4.950



A – Ulottuvuus kääntökehan keskeltä

B – Kauhan nostokoukun korkeus

C – Nostokapasiteetti, mukaan lukien kauha (440 kg) ja vivusto (84 kg) ja kauhasylinteri (96 kg)

– Arvo suoraan edessä

– Arvo suoraan sivulla












– Arvo suurimmalla ulottuvuudella

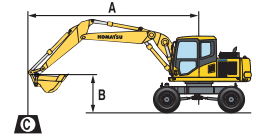
Jos poistetaan kauha tai vivusto, nostokapasiteetti lisääntyy niiden painon verran.

* Kapasiteettia rajoittaa hydraulinen nostovoima ei kaatokuorma. Arvot perustuvat SAE standardiin J1097. Annettu arvo ei ylitä 87% hydraulisesta nosto-kapasiteetista eikä 75% kaatokuormasta.




NOSTOKAPASITEETTI

NIVELPUOMI

Varren pituus	A	7,5 m		6,0 m		4,5 m		3,0 m					
													
 Ilman tukijalkoja	2,1 m	7,5 m	kg	*2.850	*2.850								
		6,0 m	kg	*2.350	1.800			4.100	3.150				
		4,5 m	kg	1.850	1.350		2.350	1.750	3.800	3.000			
		3,0 m	kg	1.600	1.150		2.250	1.650	3.700	2.750			
		1,5 m	kg	1.500	1.050		2.150	1.550	3.400	2.450			
		0,0 m	kg	1.550	1.100		2.050	1.450	3.200	2.300	*6.250	4.300	
	2,5 m	-1,5 m	kg	1.800	1.250		2.050	1.450	3.200	2.250	*6.150	3.950	
		-3,0 m	kg										
		7,5 m	kg	*2.250	*2.250			*3.500	3.150				
		6,0 m	kg	*1.900	1.550		2.450	1.800					
		4,5 m	kg	1.650	1.200		2.400	1.800	3.950	3.050			
		3,0 m	kg	1.450	1.000	1.500	1.050	2.300	1.700	3.750	2.800	7.600	5.450
	3,0 m	1,5 m	kg	1.350	950	1.450	1.000	2.150	1.550	3.450	2.500		
		0,0 m	kg	1.400	950	1.400	1.000	2.050	1.450	3.200	2.300	*6.650	3.900
		-1,5 m	kg	1.600	1.100			2.000	1.400	3.150	2.250	*6.050	4.300
		-3,0 m	kg							3.200	2.300		
		7,5 m	kg	*1.900	*1.900								
		6,0 m	kg	*1.650	1.250		2.450	1.850					
3,0 m	4,5 m	kg	1.400	1.000	1.500	1.100	2.400	1.800	*3.500	3.100			
	3,0 m	kg	1.250	850	1.500	1.050	2.300	1.700	3.800	2.850	*6.800	5.700	
	1,5 m	kg	1.150	800	1.400	950	2.150	1.550	3.450	2.500			
	0,0 m	kg	1.200	800	1.350	900	2.000	1.400	3.200	2.250	*6.800	4.250	
	-1,5 m	kg	1.350	900	1.350	900	1.950	1.350	3.050	2.150	*5.550	4.150	
	-3,0 m	kg	1.650	1.150			1.950	1.350	3.050	2.150	6.200	4.250	
 Puskulevy edessä tai takana	2,1 m	7,5 m	kg	*2.850	*2.850								
		6,0 m	kg	*2.350	2.000			*4.250	3.450				
		4,5 m	kg	*2.200	1.500		*3.850	1.950	*4.650	3.200			
		3,0 m	kg	*2.250	1.300		*4.150	1.900	*5.400	3.050			
		1,5 m	kg	*2.400	1.200		*4.400	1.750	*6.050	2.750			
		0,0 m	kg	*2.700	1.250		*4.350	1.650	*6.050	2.600	*6.250	4.950	
	2,5 m	-1,5 m	kg	*3.050	1.450		*3.750	1.650	*5.400	2.550	*6.150	4.950	
		-3,0 m	kg										
		7,5 m	kg	*2.250	*2.250			*3.500	3.450				
		6,0 m	kg	*1.900	1.750		*3.100	2.050					
		4,5 m	kg	*1.800	1.350		*3.700	1.950	*4.350	3.200			
		3,0 m	kg	*1.800	1.150	*2.550	1.200	*4.000	1.900	*5.150	3.100	*7.800	6.100
	3,0 m	1,5 m	kg	*1.950	1.100	*3.300	1.150	*4.300	1.750	*5.900	2.800		
		0,0 m	kg	*2.150	1.150	*2.450	1.150	*4.350	1.650	*6.100	2.600	*6.650	4.900
		-1,5 m	kg	*2.650	1.300			*3.950	1.650	*5.600	2.550	*6.050	4.900
		-3,0 m	kg							*4.300	2.600		
		7,5 m	kg	*1.900	*1.900								
		6,0 m	kg	*1.650	1.450		*3.150	2.050					
3,0 m	4,5 m	kg	*1.550	1.150	*2.400	1.250	*3.400	1.950	*3.500	3.400			
	3,0 m	kg	*1.550	1.000	*3.150	1.200	*3.750	1.900	*4.700	3.100	*6.800	6.350	
	1,5 m	kg	*1.650	900	*3.250	1.150	*4.100	1.700	*5.550	2.750			
	0,0 m	kg	*1.800	950	*3.200	1.100	*4.300	1.650	*6.000	2.450	*6.800	4.850	
	-1,5 m	kg	*2.150	1.050	*2.500	1.050	*4.050	1.550	*5.750	2.350	*5.550	4.750	
	-3,0 m	kg	*2.350	1.350			*3.200	1.550	*4.750	2.350	*6.350	4.850	
 Takatukijalka	2,1 m	7,5 m	kg	*2.850	*2.850								
		6,0 m	kg	*2.350	*2.350			*4.250	*4.250				
		4,5 m	kg	*2.200	1.950		*3.850	2.500	*4.650	3.950			
		3,0 m	kg	*2.250	1.700		*4.150	2.450	*5.400	3.900			
		1,5 m	kg	*2.400	1.600		*4.400	2.250	*6.050	3.600			
		0,0 m	kg	*2.700	1.700		*4.350	2.200	*6.050	3.450	*6.250	*6.250	
	2,5 m	-1,5 m	kg	*3.050	1.900		*3.750	2.200	*5.400	3.400	*6.150	*6.150	
		-3,0 m	kg										
		7,5 m	kg	*2.250	*2.250			*3.500	*3.500				
		6,0 m	kg	*1.900	*1.900		*3.100	2.600					
		4,5 m	kg	*1.800	1.750		*3.700	2.500	*4.350	4.050			
		3,0 m	kg	*1.800	1.550	*2.550	1.600	*4.000	2.450	*5.150	3.950	*7.800	*7.800
	3,0 m	1,5 m	kg	*1.950	1.500	*3.300	1.550	*4.300	2.300	*5.900	3.650		
		0,0 m	kg	*2.150	1.500	*2.450	1.550	*4.350	2.200	*6.100	3.450	*6.650	*6.650
		-1,5 m	kg	*2.650	1.700			*3.950	2.150	*5.600	3.400	*6.050	*6.050
		-3,0 m	kg							*4.300	3.450		
		7,5 m	kg	*1.900	*1.900								
		6,0 m	kg	*1.650	*1.650		*3.150	2.650					
3,0 m	4,5 m	kg	*1.550	1.500	*2.400	1.650	*3.400	2.550	*3.500	*3.500			
	3,0 m	kg	*1.550	1.350	*3.150	1.600	*3.750	2.450	*4.700	4.000	*6.800	*6.800	
	1,5 m	kg	*1.650	1.250	3.250	1.550	*4.100	2.250	*5.550	3.650			
	0,0 m	kg	*1.800	1.300	3.200	1.450	*4.300	2.100	*6.000	3.300	*6.800	*6.800	
	-1,5 m	kg	*2.150	1.450	*2.500	1.450	*4.050	2.100	*5.750	3.200	*5.550	*5.550	
	-3,0 m	kg	*2.350	1.800			*3.200	2.100	*4.750	3.200	*6.350	*6.350	





- A – Ulottuvuus kääntököhan keskeltä
- B – Kauhan nostokoukun korkeus
- C – Nostokapasiteetti, mukaan lukien kauha (440 kg) ja vivusto (84 kg) ja kauhasylinteri (96 kg)

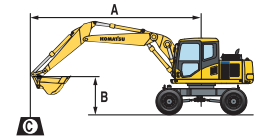
-  – Arvo suoraan edessä
-  – Arvo suoraan sivulla
-  – Arvo suurimmalla ulottuvuudella

Jos poistetaan kauha tai vivusto, nostokapasiteetti lisääntyy niiden painon verran.

* Kapasiteettia rajoittaa hydraulinen nostovoima ei kaatokuorma. Arvot perustuvat SAE standardiin J1097. Annettu arvo ei ylitä 87% hydraulisesta nosto-kapasiteetista eikä 75% kaatokuormasta.

NIVELPUOMI

Varren pituus	A	☉		7,5 m		6,0 m		4,5 m		3,0 m			
		☐	☐	☐	☐	☐	☐	☐	☐	☐	☐		
B		☐	☐	☐	☐	☐	☐	☐	☐	☐	☐		
 <p>Tukitassut + puskulevy</p>	2,1 m	7,5 m	kg	*2.850	*2.850								
		6,0 m	kg	*2.350	*2.350								
		4,5 m	kg	*2.200	*2.200				*4.250	*4.250			
		3,0 m	kg	*2.250	2100			*3.850	3000	*4.650	*4.650		
		1,5 m	kg	*2.400	2000			*4.400	2750	*6.050	4400		
		0,0 m	kg	*2.700	2050			*4.350	2700	*6.050	4200	*6.250	*6.250
	-1,5 m	kg	*3.050	2350			*3.750	2700	*5.400	4150	*6.150	*6.150	
	-3,0 m	kg											
	2,5 m	7,5 m	kg	*2.250	*2.250					*3.500	*3.500		
		6,0 m	kg	*1.900	*1.900			*3.100	3.100				
		4,5 m	kg	*1.800	*1.800			*3.700	3.000	*4.350	*4.350		
		3,0 m	kg	*1.800	*1.800	*2.550	1.950	*4.000	2.950	*5.150	4.700	*7800	*7800
		1,5 m	kg	*1.950	1.800	*3.300	1.900	*4.300	2.800	*5.900	4.450		
		0,0 m	kg	*2.150	1.850	*2.450	1.900	*4.350	2.700	*6.100	4.250	*6.650	*5.350
	-1,5 m	kg	*2.650	2.100			*3.950	2.650	*5.600	4.150	*6.050	*6.050	
	-3,0 m	kg							*4.300	4.200			
	3,0 m	7,5 m	kg	*1.900	*1.900								
		6,0 m	kg	*1.650	*1.650			*3.150	3.150				
		4,5 m	kg	*1.550	*1.550	*2.400	2.000	*3.400	3.050	*3.500	*3.500		
		3,0 m	kg	*1.550	*1.550	*3.150	1.950	*3.750	2.950	*4.700	*4.700	*6.800	*6.800
		1,5 m	kg	*1.650	1.600	*3.250	1.900	*4.100	2.750	*5.500	4.400		
		0,0 m	kg	*1.800	1.600	*3.200	1.850	*4.300	2.600	*6.000	4.100	*6.800	*6.800
	-1,5 m	kg	*2.150	1.800	*2.500	1.800	*4.050	2.600	*5.750	3.950	*5.550	*5.550	
	-3,0 m	kg	*2.350	2.200			*3.200	2.600	*4.750	4.000	*6.350	*6.350	
 <p>Tukijalat edessä ja takana</p>	2,1 m	7,5 m	kg	*2.850	*2.850								
		6,0 m	kg	*2.350	*2.350					*4.250	*4.250		
		4,5 m	kg	*2.200	*2.200			*3.850	*3.850	*4.650	*4.650		
		3,0 m	kg	*2.250	*2.250			*4.150	3850	*5.400	*5.400		
		1,5 m	kg	*2.400	*2.400			*4.400	3650	*6.050	5900		
		0,0 m	kg	*2.700	*2.700			*4.350	3550	*6.050	5700	*6.250	*6.250
	-1,5 m	kg	*3.050	*3.050			*3.750	3550	*5.400	*5.400	*6.150	*6.150	
	-3,0 m	kg											
	2,5 m	7,5 m	kg	*2.250	*2.250					*3.500	*3.500		
		6,0 m	kg	*1.900	*1.900			*3.100	*3.100				
		4,5 m	kg	*1.800	*1.800			*3.700	*3.700	*4.350	*4.350		
		3,0 m	kg	*1.800	*1.800	*2.550	*2.550	*4.000	3.850	*5.150	*5.150	*7800	*7800
		1,5 m	kg	*1.950	*1.950	*3.300	2.550	*4.300	3.700	*5.900	*5.900		
		0,0 m	kg	*2.150	*2.150	*2.450	*2.450	*4.350	3.600	*6.100	5.750	*6.650	*6.650
	-1,5 m	kg	*2.650	*2.650			*3.950	3.550	*5.600	*5.600	*6.050	*6.050	
	-3,0 m	kg							*4.300	*4.300			
	3,0 m	7,5 m	kg	*1.900	*1.900								
		6,0 m	kg	*1.650	*1.650			*3.150	*3.150				
		4,5 m	kg	*1.550	*1.550	*2.400	*2.400	*3.400	*3.400	*3.500	*3.500		
		3,0 m	kg	*1.550	*1.550	*3.150	2.600	*3.750	*3.750	*4.700	*4.700	*6.800	*6.800
		1,5 m	kg	*1.650	*1.650	*3.250	2.550	*4.100	3.650	*5.500	*5.500		
		0,0 m	kg	*1.800	*1.800	*3.200	2.450	*4.300	3.500	*6.000	5.600	*6.800	*6.800
	-1,5 m	kg	*2.150	*2.150	*2.500	2.450	*4.050	3.450	*5.750	5.500	*5.550	*5.550	
	-3,0 m	kg	*2.350	*2.350			*3.200	*3.200	*4.750	*4.750	*6.350	*6.350	



A – Ulottuvuus kääntökehan keskeltä

B – Kauhan nostokoukun korkeus

C – Nostokapasiteetti, mukaan lukien kauha (440 kg) ja vivusto (84 kg) ja kauhasylinteri (96 kg)

☐ – Arvo suoraan edessä

☐ – Arvo suoraan sivulla

☉ – Arvo suurimmalla ulottuvuudella

Jos poistetaan kauha tai vivusto, nostokapasiteetti lisääntyy niiden painon verran.

* Kapasiteettia rajoittaa hydraulinen nostovoima ei kaatokuorma. Arvot perustuvat SAE standardiin J1097. Annettu arvo ei ylitä 87% hydraulisesta nosto-kapasiteetista eikä 75% kaatokuormasta.

HYDRAULINEN PYÖRÄALUSTAINEN KAIVUKONE

VAKIOVARUSTEET

- Komatsu SAA4D107E-3, 90,0 kW turboahdettu yhteispaineruiskutuksella varustettu suoraruiskutusdiesel joka täyttää EU vaihe IIIA - päästö määräykset
- Ilmanpuhdistaja, kaksoiselementtityyppinen, ohjauspaneelissa täyttymisen merkkivalo
- Imevä tuuletin
- Polttoaineen automaattinen ilmaus
- Pysäytys virta-avaimella
- Mahdollisuus käyttää salasanaa käynnistykseen estoon
- Moottorin ylikuumentumisen esto
- Puomiston automaattinen hidastus tarkkuustyössä
- Moottorin imuilman automaattinen esilämmitys käynnistettäessä
- Vaihtovirtalaturi 24 V/60 A
- Akut 2 x 12 V/120 Ah
- Käynnistysmoottori 24 V/4,5 kW
- Vakiovastapaino
- Sähköohjattu, suljettu, kuorman tunteva hydraulijärjestelmä (E-CLSS; HydrauMind)
- Pumpun ja moottorin keskinäistä toimintaa optimoiva säätöjärjestelmä (PEMC)
- Värillinen hallinta- ja tarkkailujärjestelmä (EMMS)
- 4 tehovalintaa sisältävä järjestelmä: Täysteho, säästöteho, vasarakäyttö ja nostot
- PowerMax toiminto
- Säädettävät, esiohjauspaineen välityksellä toimivat ohjaussauvat varren, puomin, kauhan ja käännön liikkeille
- Lisähydrauliikat (HCU-B)
- Täysin automaattinen, 3-nopeuksinen vaihteisto ja planetaarilennus pyörien navoissa
- Orbitrol-tyyppinen, etupyöriin vaikuttava ohjausjärjestelmä
- Automaattisella ja käsikäyttöisellä lukituksella varustettu joustava etuakseli, jonka pystyliikevara on 10°
- Kaksipiirinen hydraulinen jarrujärjestelmä, jossa hydraulisesti vapautettavat monilevyiset öljykylypyjarrut
- Vaihteistoon vaikuttava jousikäyttöinen ja hydraulisesti vapautettava seisontajarru
- SpaceCab™ ohjaamo; Paineistettu ja tiivistetty viskoositukien varaan asennettu ohjaamo jossa sävytetyt turvalasit, ylös kattoon nostettava ja lukittava tuulilasi, irrotettava tuulilasin alaosa, tihkukytkimellä varustettu tuulilasin pyyhkijä, häikäisysoija, ohjekirjojen säilytystila istuimen selkänojassa, 12 V pistoke, sytytin, tuhkakuppi, lattiamatto, kädensijat ja askelmat, jousitettu kuljettajan istuin, jossa ylös nostettava vasen konsoli, säädettävät käsinojat, automaattisesti kelautuva turvavyö ja kuuma/kylmä lounaslaatikko
- KOMTRAX™ Komatsun koneen paikannusjärjestelmä
- Käyttöohjekirja suomeksi ja kuvitettu varaosakirja
- Lukittava polttoainesäiliö ja konepellit
- Polttoainepumppu
- Ylikuormituksen esto
- Puomin letkurikkoventtiili
- Ilmastointilaitte, lämmitin
- Keskitetty puomiston voitelu
- Radio/kasettisoitin valmius
- Työkalut ja varaosat ensihuoltoon
- Yksi alavaunuun kiinnitetty työkalulaatikko
- Vakioväri ja tarrat

LISÄVARUSTEET

- Kiintopuomi
- Nivelpuomi
- 2,1 m; 2,5 m; 3,0 m varsi
- Lisähydrauliikat (HCU-C)
- Yhdensuuntaisesti nouseva puskulevy (edessä ja/tai takana)
- 2 tai 4 tukijalkaa sylinterin suojiin
- Neljä rengasta ja vannetta (paripyörät) 10.00-20 14 PR
- Neljä rengasta ja vannetta (yhdet pyörät) 18.00-19.5
- Nokia paripyörät 10-20
- Lokasuojat
- Moottorin lämmitin (dieselikäyttöinen), mahdollisuus etäkäyttöön puhelimella
- Jäähdyttimen tuuletin, jonka puhallussuunnan voi kääntää jäähdyttimen puhdistusta varten
- Keskusvoitelu
- Pikaliittimen putkitus
- Komatsu pikaliittimet
- Komatsun kauhat
- Vaihteiston suoja
- Kahmarin tartuntatanko
- Säästösynterinterin letkurikkoventtiili
- Varren sylinterinterin letkurikkoventtiili
- Lämmitetty ilmajousitettu istuin
- Radio/kasettisoitin
- Tuulilasin alaosan pyyhkijä
- Tuulilasin OPG Taso II – kivisuoja
- Kattoikkunan OPG Taso II – kivisuoja
- Lisätyövalo puomin oikealle puolelle
- Vilkkumajakka + takavalot
- 1 tai 2 lisämajakkaa lisävastapainon päälle
- Suuritehoiset lisävalot ohjaamon katolle (2)
- Xenon -työvalot
- Peruutuksen merkkivalo (välkkyvä sininen tai valkoinen valo)
- Supervoimakas äänimerkinantolaitte (ei liikennekäyttöön hyväksytty)
- Peruutushälytys (ns. valkoinen kohina -versio)
- Bioöljyt
- Puskulevyn sylinterin suojat
- Aurinkolippa
- Lisätyökalulaatikko
- Maalaus asiakkaan toivomiin erikoisväreihin



SUOMEN RAKENNUSKONE OY

Metallitie 6, 33960 PIRKKALA
(PL 353, 33101 TAMPERE)
PUH. 020 775 8410, FAX 020 775 8492

www.sr-o.fi



**Komatsu Europe
International NV**

Mechelsesteenweg 586
B-1800 VILVOORDE (BELGIUM)
Tel. +32-2-255 24 11
Fax +32-2-252 19 81
www.komatsu.eu

VYSS001202 11/2010

Materials and specifications are subject to change without notice.

KOMATSU is a trademark of Komatsu Ltd. Japan.