

KOMATSU®

PW220-7 Manutention

PUISSANCE DU MOTEUR
118 kW 160 ch @ 1.950 t/mn

POIDS EN CHARGE
26.000 kg (Cabine élévatrice)

CAPACITE D'OUTIL
0,5 m³ (Grappin à coques)
1,09 m³ (Benne preneuse)

PW
220

PELLE HYDRAULIQUE SUR PNEUS



PW220-7

D'UN SEUL COUP D'OEIL

La PW220-7 est une machine rude et productive. Conçue expressément pour les marchés européens, elle allie productivité, fiabilité et confort dans un ensemble très robuste et respectueux de l'environnement. Le système HydraulMind exclusif intégré de Komatsu apporte son assistance dans toutes les opérations, offrant les meilleures performances et correspondant toujours parfaitement à la tâche.

Nouveautés de la -7:

- Capacité de levage élevée
- Faible consommation
- Plus grande facilité de maintenance
- Meilleur confort de l'utilisateur
- Cabine plus silencieuse
- Conforme aux normes d'émission Stage II
- Moniteur couleurs multi-fonctions
- Le PW220-7 offre une largeur de 2,75 m

Contrôle perfectionné des équipements

La PW220-7 peut être équipée de manière à gérer toute une série d'équipements. Le système de contrôle perfectionné des équipements présente les caractéristiques suivantes:

- Contrôle du débit hydraulique sélectionnable par l'opérateur
- Présélections réglables pour changement rapide des équipements

Châssis

Deux châssis sont proposés selon vos besoins, tous deux offrent:

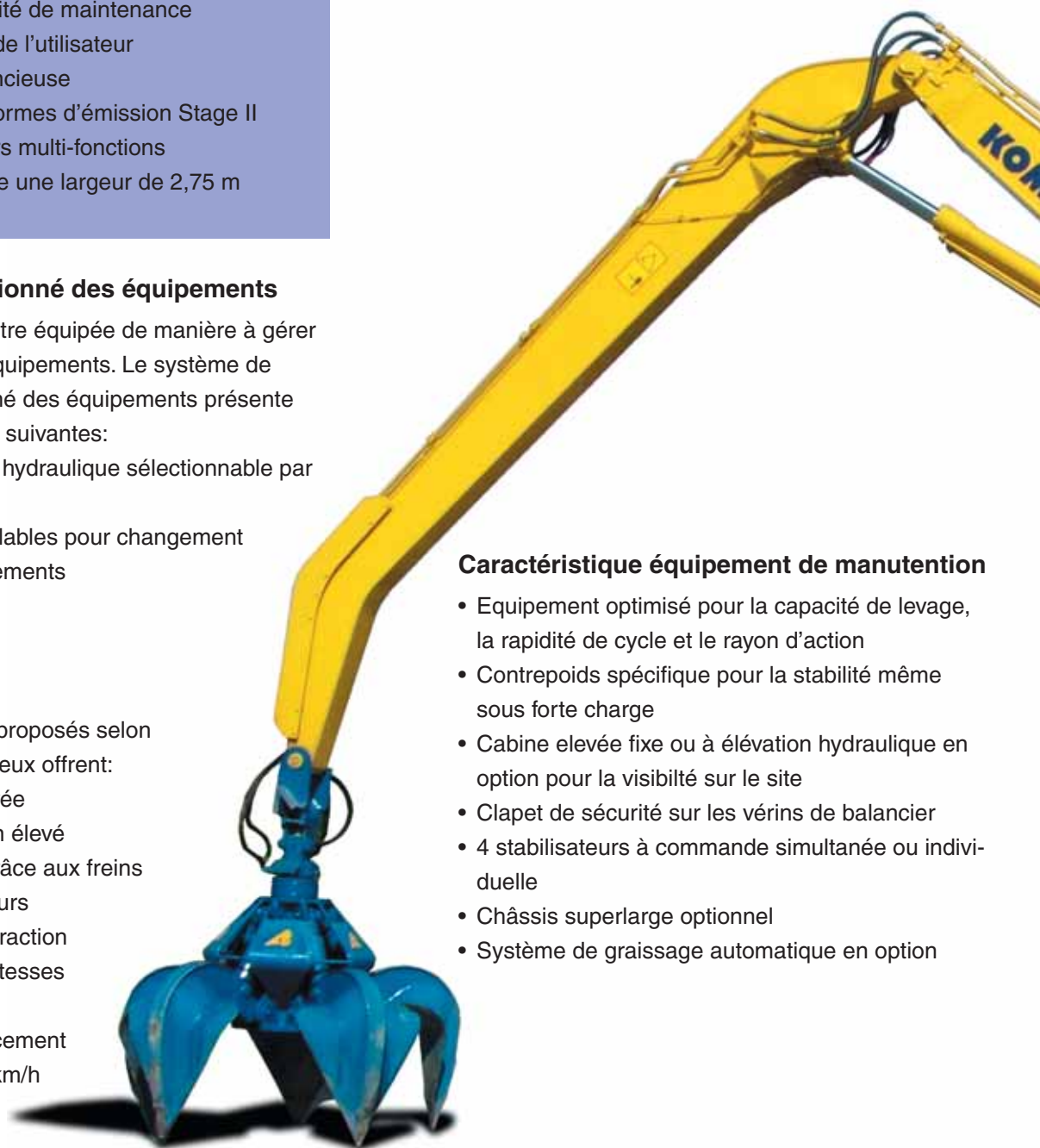
- Garde au sol élevée
- Angle d'oscillation élevé
- Zéro "roll back" grâce aux freins immergés extérieurs
- Grande force de traction
- Déplacement 3 vitesses automatique
- Vitesse de déplacement maximum de 20 km/h

Fiabilité et longévité remarquables

- Equipement de travail robuste
- Composants principaux fiables, développés et fabriqués par Komatsu
- Appareils électroniques fiables

Caractéristique équipement de manutention

- Equipement optimisé pour la capacité de levage, la rapidité de cycle et le rayon d'action
- Contrepoids spécifique pour la stabilité même sous forte charge
- Cabine élevée fixe ou à élévation hydraulique en option pour la visibilité sur le site
- Clapet de sécurité sur les vérins de balancier
- 4 stabilisateurs à commande simultanée ou individuelle
- Châssis superlarge optionnel
- Système de graissage automatique en option



PUISSANCE DU MOTEUR
118 kW 160 ch

POIDS EN CHARGE
26.000 kg (Cabine élévatrice)

CAPACITE D'OUTIL
0,5 m³ (Grappin à coques)
1,09 m³ (Benne preneuse)

PORTEE HORIZONTALE
12.650 mm

En harmonie avec l'environnement

- Le moteur est conforme aux normes d'émission Stage II sans pour autant sacrifier la puissance et la productivité de la machine
- Le mode économique permet de réduire la consommation de carburant
- Silence de fonctionnement
- Conçu pour un recyclage aisé en fin de vie

Caractéristique de sécurité liée à la cabine élévatrice

- Bouton d'abaissement d'urgence de la cabine à l'intérieur et sur le mécanisme d'élévation
- Marches et rampes pour évacuation d'urgence de la cabine en position haute
- Vitre arrière amovible

SpaceCab™

L'espace de la nouvelle cabine du PW220-7 a été augmenté de 14%, offrant un environnement de travail exceptionnellement spacieux.

- Cabine pressurisée avec climatisation
- Conception silencieuse
- Concept réduisant les vibrations grâce à l'amortissement de la cabine
- Cabine déplacée vers l'avant pour une meilleure visibilité
- Leviers de commande ergonomiques
- Siège spécialement conçu pour les machines sur pneus, particulièrement confortable



SPECIFICATIONS



MOTEUR

Modèle Komatsu SAA6D102E-2
 Type Injection directe, refroidissement par eau, quatre temps, turbocompresseur, avec échangeur de température
 Puissance nominale 118 kW/160 ch (SAE J1349 netto) régime 1.950 t/mn
 Nombre de cylindres 6
 Alésage x course 102 x 120 mm
 Cylindrée 5,88 l
 Batterie 2 x 12 V/95 Ah
 Alternateur 24 V/45 A
 Démarreur 24 V/5,5 kW
 Filtre à air A double élément avec indicateur de colmatage et auto-évacuateur de poussière
 Refroidisseur Ventilateur de type aspiration avec grille de protection



SYSTEME HYDRAULIQUE

Type HydraMind. Système à centre fermé à sensibilité de charge et à valves de compensation de pression
 Pompe principale 2 pompes à débit variable alimentant la flèche, le bras, le godet et les circuits de rotation et de translation
 Débit maximum 2 x 218,4 l/min
 Tarage des soupapes de sécurité
 Circuit équipements 380 kg/cm²
 Translation 380 kg/cm²
 Rotation 295 kg/cm²
 Circuit de pilotage 36,7 kg/cm²
 Equipement 250 kg/cm²



SYSTEME DE DIRECTION

Commande de direction Système de direction hydrostatique alimenté par une pompe à engrenage séparée
 Rayon de braquage minimum pour essieux de 2,75 m de large 7.050 mm (au centre de la roue extérieure)



TRANSMISSION

Type Entièrement automatique avec 4 roues motrices permanentes
 Moteur de direction 1 moteur à piston axial
 Pression maximale 380 kg/cm²
 3 modes de translation
 Élevée / basse / aux 20,0 / 9,5 / 2,0 km/h
 Puissance de traction max 12.000 kg
 Oscillation du pont 11°, verrouillable dans toutes les positions à partir de la cabine



SYSTEME DE FREINAGE

Type Système de freinage hydraulique à double circuit alimenté par une pompe à engrenage séparée
 Freins de service Freins multi-disques immergés actionnés par pédale et intégrés dans les moyeux de ponts
 Frein de stationnement Freins multi-disques à commande électrique et intégré dans la transmission integrated into the transmission



SYSTEME DE ROTATION

Type Moteur à piston axial avec double réduction planétaire
 Verrouillage de la rotation Frein à disque hydraulique actionné électriquement dans le moteur de rotation. Un système mécanique est également possible à partir de la cabine.
 Vitesse de rotation 0 - 12,4 t/mn



ENVIRONNEMENT

Emissions moteur Répond à la phase 2 de la réglementation CEE
 Niveaux de bruit
 LwA bruit extérieur 104 dB(A) (2000/14/EC)
 LpA bruit intérieur 74 dB(A) (ISO 6369 test dynamique)



CAPACITE DE REMPLISSAGE

Réservoir de carburant 370,0 l
 Système de refroidissement 23,0 l
 Huile moteur 26,3 l
 Système de rotation 6,6 l
 Réservoir hydraulique 166,0 l
 Transmission 2,9 l
 Différentiel avant 13,5 l
 Différentiel arrière 14,0 l
 Pont avant 2,85 l
 Pont arrière 2,0 l
 Graissage couronne d'orientation 33,0 l



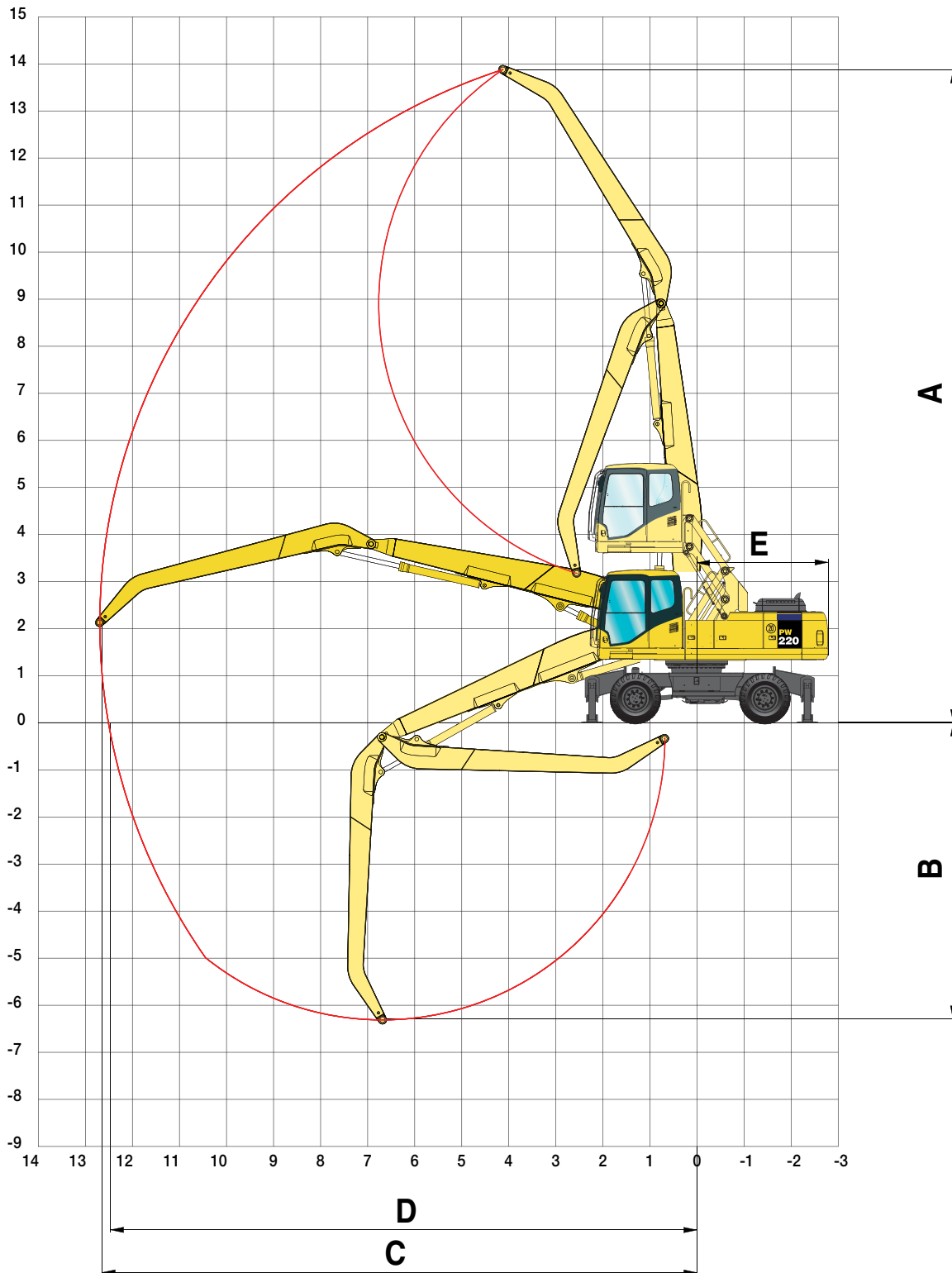
POIDS EN ORDRE DE MARCHÉ (CA.)

Poids en ordre de marche incluant flèche de manutention industrielle 6,8 m et balancier de 6 m, opérateur, lubrifiants, liquide de refroidissement, réservoir de carburant plein et équipements de série compris.

SPECIFICATION MANUTENTION

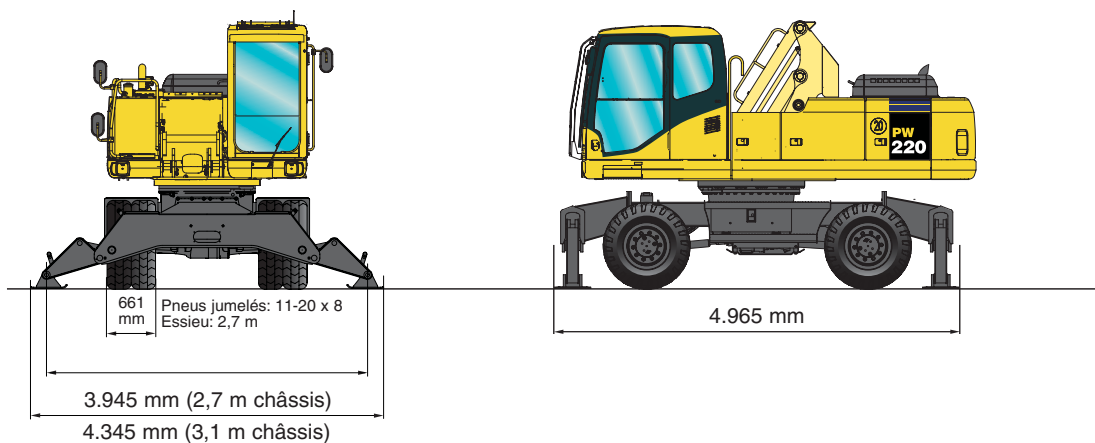
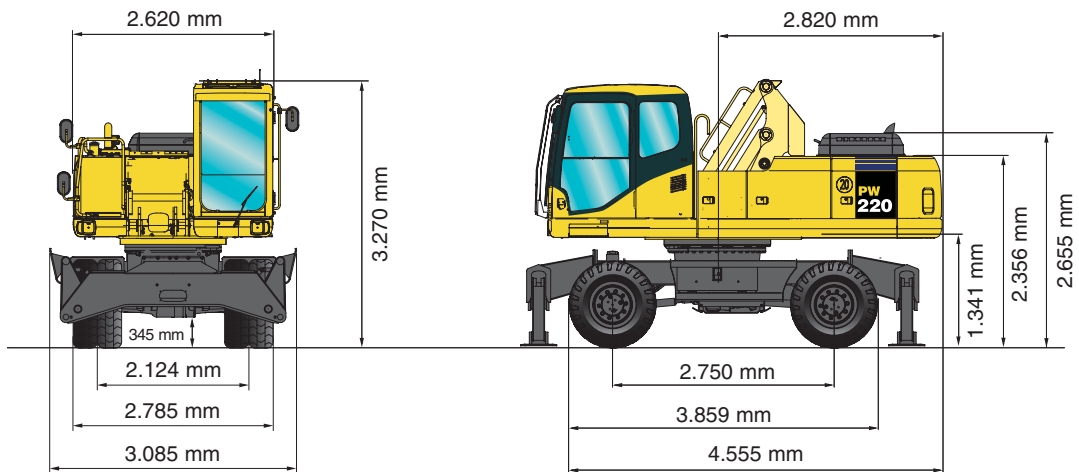
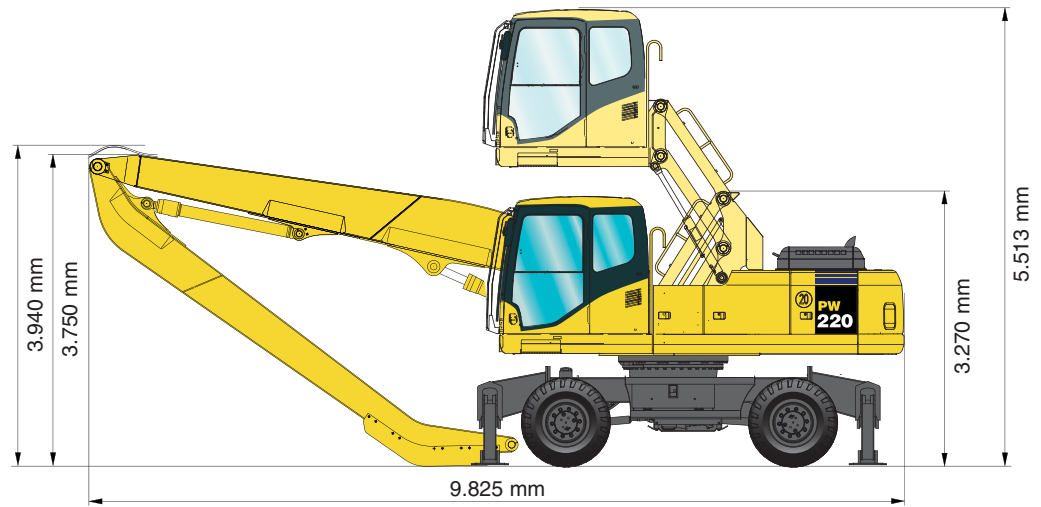
Flèche (horizontale)	6.800 mm
Bras (gooseneck)	6.000 mm
Poids en ordre de marche	26.000 kg

RAYON D'ACTION



SPECIFICATION MANUTENTION		
A	Hauteur maximale à l'axe	13.875 mm
B	Profondeur maximale à l'axe	6.295 mm
C	Portée horizontale max. à l'axe	12.650 mm
D	Portée horizontale max. à l'axe au niveau du sol	12.470 mm
E	Rayon de rotation arrière	2.780 mm

DIMENSIONS



Equipements recommandés



Pincés à bois



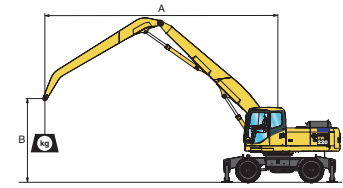
Grappin à coques



Benne preneuse

CAPACITE DE LEVAGE

B		A		12 m		10,5 m		9 m		7,5 m	
		Dans l'axe	360°	Dans l'axe	360°	Dans l'axe	360°	Dans l'axe	360°	Dans l'axe	360°
13,5 m	Stabilisateurs élevés	*6150	*6150								
	Châssis 2,7 m, sur les 4 stabilisateurs	*6150	*6150								
	Châssis 3,1 m, sur les 4 stabilisateurs	*6150	*6150								
12 m	Stabilisateurs élevés	*4800	3800						5400	4000	
	Châssis 2,7 m, sur les 4 stabilisateurs	*4800	*4800						*5650	*5650	
	Châssis 3,1 m, sur les 4 stabilisateurs	*4800	*4800						*5650	*5650	
10,5 m	Stabilisateurs élevés	3800	2750					4100	3000	5600	4200
	Châssis 2,7 m, sur les 4 stabilisateurs	*4250	*4250					*5800	4950	*7200	6800
	Châssis 3,1 m, sur les 4 stabilisateurs	*4250	*4250					*5800	5600	*7200	*7200
9 m	Stabilisateurs élevés	3100	2250			3150	2300	4200	3100	5700	4250
	Châssis 2,7 m, sur les 4 stabilisateurs	*3950	3800			*4300	3850	6550	5050	*7000	6850
	Châssis 3,1 m, sur les 4 stabilisateurs	*3950	*3950			*4300	*4300	6550	5700	*7000	*7000
7,5 m	Stabilisateurs élevés	2700	1950			3200	2300	4150	3100	5650	4200
	Châssis 2,7 m, sur les 4 stabilisateurs	*3800	3350			5050	3900	6550	5050	*7100	6800
	Châssis 3,1 m, sur les 4 stabilisateurs	*3800	3800			5050	4400	6550	5700	*7100	*7100
6 m	Stabilisateurs élevés	2450	1750	2500	1750	3150	2300	4100	3000	5500	4050
	Châssis 2,7 m, sur les 4 stabilisateurs	*3750	3050	*3950	3050	5050	3850	6450	4950	*7400	6650
	Châssis 3,1 m, sur les 4 stabilisateurs	*3750	3450	*3950	3450	5050	4350	6450	5600	*7400	*7400
4,5 m	Stabilisateurs élevés	2300	1600	2450	1750	3100	2200	3950	2900	5250	3850
	Châssis 2,7 m, sur les 4 stabilisateurs	*3750	2850	4000	3000	4950	3750	6300	4800	*7900	6400
	Châssis 3,1 m, sur les 4 stabilisateurs	*3750	3250	4000	3450	4950	4250	6300	5450	*7900	7300
3 m	Stabilisateurs élevés	2200	1550	2400	1700	3000	2100	3800	2700	4950	3600
	Châssis 2,7 m, sur les 4 stabilisateurs	3650	2750	3950	2950	4850	3650	6150	4650	8150	6100
	Châssis 3,1 m, sur les 4 stabilisateurs	3650	3150	3950	3400	4850	4150	6150	5250	8150	6950
1,5 m	Stabilisateurs élevés	2150	1500	2350	1650	2850	2000	3600	2550	4650	3300
	Châssis 2,7 m, sur les 4 stabilisateurs	3600	2700	3850	2900	4700	3550	5950	4450	7800	5800
	Châssis 3,1 m, sur les 4 stabilisateurs	3600	3100	3850	3350	4700	4050	5950	5100	7800	6650
0 m	Stabilisateurs élevés	2200	1500	2300	1600	2800	1900	3450	2400	4400	3050
	Châssis 2,7 m, sur les 4 stabilisateurs	3650	2700	3800	2850	4600	3450	5750	4300	7500	5500
	Châssis 3,1 m, sur les 4 stabilisateurs	3650	3100	3800	3300	4600	3950	5750	4900	7500	6350
-1,5 m	Stabilisateurs élevés	2250	1550			2700	1850	3300	2300	4200	2850
	Châssis 2,7 m, sur les 4 stabilisateurs	3750	2800			4550	3400	5600	4150	7300	5300
	Châssis 3,1 m, sur les 4 stabilisateurs	3750	3200			4550	3900	5600	4800	7300	6150
-3 m	Stabilisateurs élevés	2400	1650			2700	1850	3250	2200	4100	2800
	Châssis 2,7 m, sur les 4 stabilisateurs	*3800	3000			4500	3350	5550	4100	7150	5200
	Châssis 3,1 m, sur les 4 stabilisateurs	*3800	3450			4500	3850	5550	4700	7150	6050
-4,5 m	Stabilisateurs élevés	2650	1850			2750	1850	3250	2200	4100	2750
	Châssis 2,7 m, sur les 4 stabilisateurs	*3100	*3100			3500	3400	*5250	4100	*6750	5200
	Châssis 3,1 m, sur les 4 stabilisateurs	*3100	*3100			*3500	*3500	*5250	4700	*6750	6000
-6 m	Stabilisateurs élevés									4200	2850
	Châssis 2,7 m, sur les 4 stabilisateurs									*4500	*4500
	Châssis 3,1 m, sur les 4 stabilisateurs									*4500	*4500



A - Portée du centre de rotation

B - Hauteur au crochet du godet

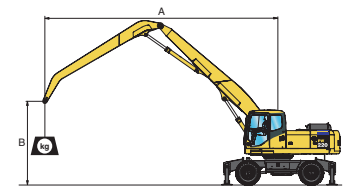
Dans l'axe- Rendement vers l'avant

360° - Rendement sur le côté

MAX - Rendement à portée maximale

Les capacités de levage sont exprimées en kg, au balancier la machine reposant sur sol stable et ferme. Le poids de l'équipement doit être déduit des valeurs montrées pour calculer la charge utile. Les charges sont indiquées selon la norme ISO 10567 et n'excèdent pas 75% de la charge de basculement ou 87% de la limite hydraulique (marquées *). La capacité de levage de la machine est limité par la stabilité de la machine, la capacité hydraulique et la charge permise de l'équipement.

B		A		6 m		4,5 m		3 m		1,5 m		0 m	
		Dans l'axe	360°	Dans l'axe	360°	Dans l'axe	360°	Dans l'axe	360°	Dans l'axe	360°	Dans l'axe	360°
13,5 m	Stabilisateurs élevés												
	Châssis 2,7 m, sur les 4 stabilisateurs												
	Châssis 3,1 m, sur les 4 stabilisateurs												
12 m	Stabilisateurs élevés	7850	5850										
	Châssis 2,7 m, sur les 4 stabilisateurs	*8400	*8400										
	Châssis 3,1 m, sur les 4 stabilisateurs	*8400	*8400										
10,5 m	Stabilisateurs élevés												
	Châssis 2,7 m, sur les 4 stabilisateurs												
	Châssis 3,1 m, sur les 4 stabilisateurs												
9 m	Stabilisateurs élevés												
	Châssis 2,7 m, sur les 4 stabilisateurs												
	Châssis 3,1 m, sur les 4 stabilisateurs												
7,5 m	Stabilisateurs élevés												
	Châssis 2,7 m, sur les 4 stabilisateurs												
	Châssis 3,1 m, sur les 4 stabilisateurs												
6 m	Stabilisateurs élevés	7850	5800										
	Châssis 2,7 m, sur les 4 stabilisateurs	*8200	*8200										
	Châssis 3,1 m, sur les 4 stabilisateurs	*8200	*8200										
4,5 m	Stabilisateurs élevés	7450	5450										
	Châssis 2,7 m, sur les 4 stabilisateurs	*9100	*9100										
	Châssis 3,1 m, sur les 4 stabilisateurs	*9100	*9100										
3 m	Stabilisateurs élevés	6950	5000	10900	7650	*17000	14400						
	Châssis 2,7 m, sur les 4 stabilisateurs	*10200	8650	*13050	*13050	*17000	*17000						
	Châssis 3,1 m, sur les 4 stabilisateurs	*10200	9950	*13050	*13050	*17000	*17000						
1,5 m	Stabilisateurs élevés	6400	4500	9750	6600	*14650	11600						
	Châssis 2,7 m, sur les 4 stabilisateurs	11100	8050	*15050	12650	*14650	*14650						
	Châssis 3,1 m, sur les 4 stabilisateurs	11100	9300	*15050	15000	*14650	*14650						
0 m	Stabilisateurs élevés	5950	4050	8950	5900	*8450	*8450						
	Châssis 2,7 m, sur les 4 stabilisateurs	10550	7550	*15800	11700	*8450	*8450						
	Châssis 3,1 m, sur les 4 stabilisateurs	10550	8800	*15800	14050	*8450	*8450						
-1,5 m	Stabilisateurs élevés	5750	3850	8450	5450	*8900	*8900	*5700	*5700				
	Châssis 2,7 m, sur les 4 stabilisateurs	10300	7350	*15150	11200	*8900	*8900	*5700	*5700				
	Châssis 3,1 m, sur les 4 stabilisateurs	10300	8550	*15150	13500	*8900	*8900	*5700	*5700				
-3 m	Stabilisateurs élevés	5550	3700	8300	5350	*10550	9650	*7600	*7600				
	Châssis 2,7 m, sur les 4 stabilisateurs	10100	7150	*13350	11050	*10550	*10550	*7600	*7600				
	Châssis 3,1 m, sur les 4 stabilisateurs	10100	8400	*13350	13300	*10550	*10550	*7600	*7600				
-4,5 m	Stabilisateurs élevés	5550	3700	8350	5350	*12950	9800						
	Châssis 2,7 m, sur les 4 stabilisateurs	*8500	7150	*10550	*10550	*12950	*12950						
	Châssis 3,1 m, sur les 4 stabilisateurs	*8500	8350	*10550	*10550	*12950	*12950						
-6 m	Stabilisateurs élevés	5700	3800										
	Châssis 2,7 m, sur les 4 stabilisateurs	*5850	*5850										
	Châssis 3,1 m, sur les 4 stabilisateurs	*5850	*5850										



A - Portée du centre de rotation

B - Hauteur au crochet du godet

Dans l'axe- Rendement vers l'avant

360° - Rendement sur le côté

MAX - Rendement à portée maximale

Les capacités de levage sont exprimées en kg, au balancier la machine reposant sur sol stable et ferme. Le poids de l'équipement doit être déduit des valeurs montrées pour calculer la charge utile. Les charges sont indiquées selon la norme ISO 10567 et n'excèdent pas 75% de la charge de basculement ou 87% de la limite hydraulique (marquées *). La capacité de levage de la machine est limité par la stabilité de la machine, la capacité hydraulique et la charge permise de l'équipement.

PELLE HYDRAULIQUE SUR PNEUS



EQUIPEMENT STANDARD

- | | | | |
|--|--|---|--|
| <ul style="list-style-type: none"> • Moteur turbo Komatsu SAA6D102E-2 à injection direct et à faibles émissions de polluants Stage II • Filtre à air à double élément avec auto-évacuateur de particules et indicateur de colmatage • Ventilateur de type aspiration • Désaération automatique du circuit carburant • Arrêt moteur par clé • Flèche et balancier de manutention avec vérins de balancier jumeaux, tuyautage pour benne preneuse • Clapet de sécurité sur balancier et flèche • Système automatique de chauffage moteur • Fonction PowerMax • Fonction auto-décélération • Système hydraulique HydraMind de centre fermé à sensibilité de charge (ECLSS) | <ul style="list-style-type: none"> • 4 stabilisateurs, à commande simultanée ou individuelle • Système de commande mutuelle de pompe et de moteur • Moniteur couleur multi-fonctions avec système de gestion de commande de l'équipement EMMS • 4 modes de travail: actif, économie, marteau et levage • Filtre de ligne hydraulique • Contrepoids spécifique manutention • Pont avant oscillant (11°) avec verrouillage du cylindre automatique et manuel • Freins hydrauliques à double circuit avec freins de service multi-disques • Tourelle usage sévère manutention • Frein de stationnement multi-disques humide incorporé dans la transmission • Démarrage moteur pouvant être sécurisé par mot de passe | <ul style="list-style-type: none"> • Système de prévention de surchauffe moteur • Leviers de commande type PPC pour balancier, flèche et rotation • Leviers de commande type PPC et pédales pour translation et direction • Manuel opérateur • Space Cab™, cabine hautement pressurisée montée sur supports flottants, avec vitres de sécurité teintées, hayon de toit, glace avant amovible avec verrouillage, vitre inférieure amovible, essuie-glace avant à balayage intermittent, pare-soleil, porte-magazines, alimentation 12V, allume cigare, cendrier, tapis de sol, siège à suspension avec console à gauche inclinable, réglage du poids automatique, accoudoirs réglables, ceinture de sécurité rétractable, | <ul style="list-style-type: none"> climatisation à régulations de température, caisson chaud et froid • Avertisseur de surcharge • Pompe gas oil • Boîte à outils • Verrouillage trappe carburant et capots • Transmission 3 vitesses entièrement automatique via les essieux à réducteurs dans les moyeux à l'avant et à l'arrière • Direction hydraulique de type Orbitrol sur les roues avant • Décalcomanies et couleurs standards • Alternateur 24 V/45 A • Batteries 2 x 12 V/95 Ah • Démarreur 24 V/5,5 kW |
|--|--|---|--|

EQUIPEMENTS OPTIONNELS

- | | | | |
|--|---|---|--|
| <ul style="list-style-type: none"> • Châssis de 2,75 m avec 4 jeux de pneus et de jantes (pneus jumelés) • Châssis de 3,1 m avec 4 jeux de pneus et de jantes (pneus jumelés) • Cabine à élévation hydraulique • Cabine surélevée fixe avec échelle et | <ul style="list-style-type: none"> passerelle d'accès • Batteries grande capacité, 120 Ah • Siège à suspension à air • Radio cassette • Protections avant O.P.G. | <ul style="list-style-type: none"> • Essuie-glace inférieur • Précâblage girophare • Pare-pluie (pas avec OPG) • Lampe salle moteur • Système de graissage automatique | <ul style="list-style-type: none"> • Phares de cabine additionnels (3) • Huile biodégradable • Couleur client |
|--|---|---|--|

KOMATSU®

Komatsu Europe International NV

Mechelsesteenweg 586
B-1800 VILVOORDE (BELGIUM)
Tel. +32-2-255 24 11
Fax +32-2-252 19 81
www.komatsueurope.com

UFSS009502 10/2004

Materials and specifications are subject to change without notice.

KOMATSU® is a trademark of Komatsu Ltd. Japan.