

FALCIATRICI A TAMBURI



PZ
Serie

www.kuhn.com



be strong, be **KUHN**



PZ

Series

FALCIATRICI A TAMBURI KUHN

L'ARTE DI RACCOGLIERE UN BUON FORAGGIO!



UNA SCELTA BEN PONDERATA

La falciatura è il primo ed importantissimo passo nel processo di produzione del foraggio. La scelta di una falciatrice a tamburi KUHN si rivelerà la più adatta.

OLTRE 50 ANNI DI ESPERIENZA

Nel settore delle falciatrici a tamburi Kuhn vanta oltre 50 anni di esperienza, che risale all'invenzione di questo tipo di macchina.

SEMPRE AVANTI CON L'INNOVAZIONE

Il dipartimento Ricerca & Sviluppo di KUHN migliora continuamente le falciatrici a tamburi per rimanere sempre più avanti con innovazioni quali LIFT-CONTROL, regolazione dell'altezza, FLEXPROTECT e concezione modulare.

LE FALCIATRICI A TAMBURI PZ

OLTRE 50 ANNI DI ESPERIENZA!

Piet Zweegers sviluppò la sua idea di girofalciatrice perché l'impiego della barra a dita alternate era sempre più difficile. L'erba diventava più pesante e folta, e la barra si intasava sempre più spesso facendo perdere tempo prezioso. Nel 1963 Piet sperimentava un rastrello da fieno con delle catenelle sotto i tamburi. Durante le prove scoprì che la macchina falciava l'erba e la trasportava all'indietro. Era nata l'idea della girofalciatrice. Piet sostituì le catene con dei coltelli ed aumentò la velocità: l'erba veniva tagliata di netto e si formavano andane perfette. I brevetti furono registrati in 26 paesi del mondo. Grazie ai buoni rapporti e ad accordi di licenza con altre società, Fahr e Kuhn, si è realizzata una rivoluzione nella falciatura.



La falciatrice con barra a dita alternate di American McKormick, che aveva dato il meglio di sé per oltre 130 anni, fu sostituita da falciatrici a dischi e a tamburi di tre costruttori cooperanti tra loro.

La Serie PZ di falciatrici KUHN deve sempre la sua denominazione all'inventore Piet Zweegers

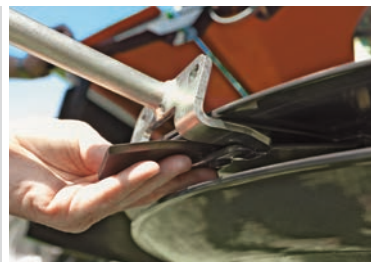
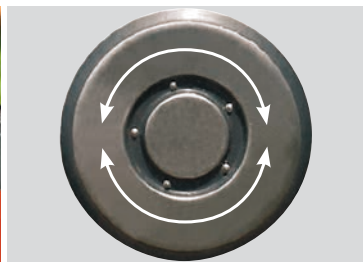
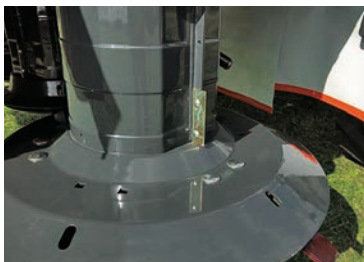


Verso il 1970 Piet Zweegers inventò anche la falciatrice frontale, con un sistema che consente di porre la macchina davanti al trattore ma con la trasmissione azionata dalla sua presa di forza posteriore.



PER UN TAGLIO NETTO

KUHN ha sviluppato la nuova generazione di falciatrici a tamburi con la massima cura, che si fonda sulla sua competenza di lunga data ed i recenti avanzamenti in materia di qualità di falciatura, di concezione e di produzione. Il risultato: una serie completa di falciatrici a tamburi frontali e posteriori che abbinano le ben note caratteristiche delle falciatrici a tamburi PZ KUHN a nuove soluzioni, quali il sistema di sostituzione rapida dei coltelli a mano, la protezione laterale FLEXPROTECT e la struttura modulare.



TAMBURI A LATI PIATTI

I tamburi rotondi non evacuano facilmente il foraggio. Ecco perché KUHN usa tamburi con due lati piatti, per una traslazione ottimale del foraggio senza rischi di intasamento. Il movimento del foraggio influisce direttamente sulla sua qualità. Per questo KUHN ha scelto di impiegare barrette di evacuazione avvitate.

REGOLAZIONE DELL'ALTEZZA

L'altezza di taglio si regola con un perno collocato sopra la falciatrice. E' facilmente accessibile e consente una regolazione in continuo.

PATTINI ROTANTI

I pattini rotanti hanno un grande vantaggio. Sui terreni irregolari, il pattino "ruota" sul terreno invece di slittare, proteggendo così la stoppia e riducendo l'assorbimento di potenza. Gli effetti positivi di una ridotta contaminazione del foraggio saranno particolarmente visibili su terreni problematici quali quelli umidi.

SOSTITUZIONE RAPIDA DELLE LAME

Usando lo specifico utensile, potete spingere verso il basso il supporto per sostituire molto semplicemente le lame. Un sistema rapido ed efficiente! Un altro vantaggio di questo sistema è che i supporti si sporcano meno.



FLEXPROTECT

I danni ai cofani laterali sono oggi un ricordo del passato. I cofani laterali KUHN FLEXPROTECT aggiungono una nuova dimensione alla falciatura grazie alla loro composizione in poliestere. Incontrando qualunque ostacolo, il materiale si piega senza rompersi o danneggiare il gruppo. Poi ritorna alla sua forma iniziale. I cofani laterali FLEXPROTECT sono montati su tutte le falciatrici PZ, ad eccezione delle serie PZ 170, 190 e 220.



L'AFFIDABILITÀ E LA REDDITIVITÀ

Con tre modelli di falciatrici a tamburo, PZ 170, PZ 190 e PZ 220, KUHN offre tecnologia di alta qualità e larghezze di lavoro fino a 2,10 m. Le falciatrici a tamburo KUHN sono adatte alle aziende piccole e medie. La duratura, facile e sicura utilizzazione è un attributo essenziale di queste macchine. Le PZ 220 può essere equipaggiata con un condizionatore smontabile senza utensili, grazie ad una speciale sezione centrale e ad un pratico meccanismo di bloccaggio rapido.



SISTEMA DI SICUREZZA A DISINNESTO

In caso di urto dovuto ad un ostacolo, il gruppo falciante ruota all'indietro e assorbe l'energia dell'urto. Facendo retromarcia con il trattore il dispositivo di sicurezza si riattiva e la falciatrice è di nuovo operativa.



POSIZIONE DI LAVORO

Mediante una cordicella si passa la falciatrice dalla posizione di trasporto alla posizione di lavoro, e viceversa. Sulla PZ 220 l'operazione può essere effettuata dalla cabina del trattore.

DELLE GRANDI



Disponibile in opzione: cilindro idraulico di ripiegamento



MOLLA DI SOSPENSIONE

Una molla di sospensione di serie trasferisce una parte del peso del gruppo di taglio sul trattore. Ciò permette di ridurre la pressione sul terreno, di preservare il manto vegetale e di ridurre il tasso d'impurità nel foraggio.



ATTACCO FACILE

I modelli PZ 170 e 190 possono essere attaccati a tutti i più comuni tipi di trattori. L'attacco è composto da perni inferiori di categoria 1 e 2. Per i trattori con pneumatici larghi, Kuhn propone uno specifico adattatore dell'attacco.

PZ

270

300

UNA CONCEZIONE OTTIMIZZATA PER

I modelli PZ 270 e 300 offrono una concezione ben sperimentata sulle oltre 25.000 macchine vendute. I tamburi esterni grandi ed interni più piccoli apportano vantaggi quali il perfetto adattamento al profilo del terreno, la formazione di andane perfette ed un'elevata portata di lavoro.



UN UTILIZZO PROFESSIONALE

FACILE ACCESSO AI TAMBURI

La protezione frontale è facilmente ripiegabile per offrire un facile accesso ai tamburi e alle lame. Perfetto per le ispezioni e la manutenzione giornaliera della macchina.



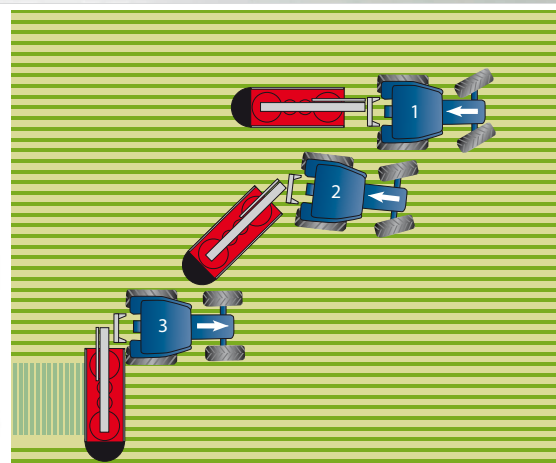
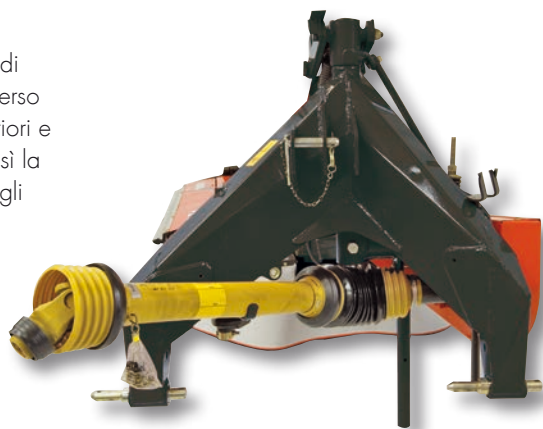
Facile accesso ai tamburi

CILINDRO DI SOLLEVAMENTO

Il cilindro di sollevamento (in opzione) conferisce alle PZ 270 e PZ 300 una sufficiente altezza libera dal suolo, utile nelle manovre a fondo campo e in tutte le condizioni.

ATTACCO A 3 PUNTI

L'attacco a 3 punti regolabile consente di disassare la macchina verso sinistra o verso destra. Usando i gruppi di taglio posteriori e frontale in combinazione, si assicura così la loro sovrapposizione ottimale anche negli angoli del campo.



CILINDRO DI SOLLEVAMENTO

Il cilindro di sollevamento (in opzione) conferisce alle PZ 270 e PZ 300 una sufficiente altezza libera dal suolo, utile nelle manovre a fondo campo e in tutte le condizioni.

TRASPORTO

Senza scendere dal posto di guida del trattore, i gruppi di taglio della falciatrice PZ possono essere facilmente messi in posizione di trasporto dietro al trattore. In opzione è disponibile un cilindro idraulico per il ripiegamento verticale della macchina.



PZ

270 F

300 F

ALTE PRESTAZIONI

Con i modelli PZ 270 F e PZ 300 F KUHN stabilisce lo standard per questa classe di macchine. La disposizione dei tamburi, i cofani laterali FLEXPROTECT e l'accessibilità devono ancora trovare paragoni. La struttura del gruppo di taglio, costituita da due grandi tamburi all'esterno e da due piccoli all'interno garantisce il massimo flusso di foraggio. In questo modo è possibile deporre una doppia andana che sarà facilmente raccolta da un Pick-up. I grandi dischi andanatori consentono una regolazione molto precisa: andana stretta (90 cm) per il raggruppamento giornaliero o in pendenza, andana larga per il fieno.



Testata d'attacco fissa + Frontflex



Testata d'attacco Pendelflex



OTTIMALE ADATTAMENTO AL PROFILO DEL TERRENO



Dotate di una testata d'attacco fissa, le due falciatrici sono una soluzione adeguata ed economicamente interessante per tutti i professionisti nel settore dei foraggi. L'attacco girevole del braccio superiore «Flextop» e il braccio superiore telescopico «Frontflex» assicurano un monitoraggio unico del terreno nel senso longitudinale, mentre i bracci inferiori del sollevamento frontale assicurano l'adattamento in senso trasversale. Se il trattore non dispone di bracci di sollevamento da poter mettere in posizione flottante, è disponibile una versione con testata d'attacco mobile Pendelflex (P) in opzione.

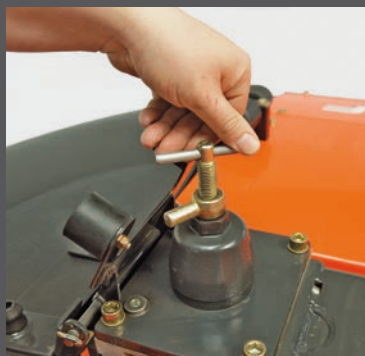
COFANO DI PROTEZIONE RIPIEGABILE

Sulla PZ 270 F e la PZ 300 F, il cofano di protezione anteriore della falciatrice è ripiegabile. Il cofano facilita la manutenzione quotidiana del gruppo falciante e la sostituzione dei coltelli.



REGOLAZIONE DELL'ALTEZZA DI TAGLIO

L'altezza di taglio si regola con un perno collocato sopra la falciatrice. E' facilmente accessibile e consente una regolazione in continuo. Non dovrete più strisciare sotto la macchina per verificare l'uniforme regolazione dell'altezza da un lato all'altro.



FORMAZIONE DI ANDANE NETTE

I grandi tamburi all'esterno e quelli piccoli all'interno offrono grandi vantaggi: perfetto adattamento al profilo del terreno, formazione di andane nette e un'elevato flusso di foraggio.



UN CONDIZIONATORE PER LA RACCOLTA DI INSILATO O FORAGGIO!

Ideale per coloro che utilizzano regolarmente la loro falciatrice per l'alimentazione giornaliera e che non vogliono saltare il condizionamento durante la raccolta del fieno o dell'insilato: la soluzione è la nuovissima KUHN TC 320!



La TC 320 viene attaccata posteriormente al trattore per condizionare il foraggio e deporlo sull'intera larghezza della falciatrice. Adattabile a tutte le situazioni, con condizionamento e spargimento regolabili.

Grazie alla testata d'attacco fissa con attacchi inferiori oscillanti, la TC 320 è sempre molto stabile, anche sulle forti pendenze. Frequenza della p. d. f.: 540 min⁻¹ di serie, 1000 min⁻¹ capovolgendo la scatola di trasmissione principale. La frequenza del rotore di condizionamento di 815 min⁻¹ può essere modificata a 650 invertendo i pignoni.

La TC 320 è munita di grandi ruote girevoli che assicurano il miglior adattamento al profilo del terreno. Poiché le ruote sono connesse direttamente al telaio della testata d'attacco, non vi è carico supplementare sul condizionatore stesso.



Intensità di condizionamento regolabile



Grandi ruote girevoli



Larghezza di spargimento regolabile



La frequenza di 815 min⁻¹ del rotore di condizionamento può essere modificata a 650 invertendo i pignoni.

GRUPPO DI TAGLIO DI ALTA
CLASSE ALL'AVANGUARDIA DELLA TECNOLOGIA

UNA NUOVA GENERAZIONE DI FALCIATRICI

Grazie ad una concezione modulare e ad un'ampia standardizzazione, la manutenzione delle nuove falciatrici a tamburi PZ è particolarmente facile. Esse dispongono di un cofano frontale ripiegabile e di cofani laterali FlexProtect che facilitano l'accesso ai tamburi. E' l'ideale per il controllo e la manutenzione quotidiana dell'unità di taglio. La concezione modulare combinata all'utilizzo di pezzi in alluminio ad alta resistenza conferisce a queste falciatrici un peso molto ridotto.

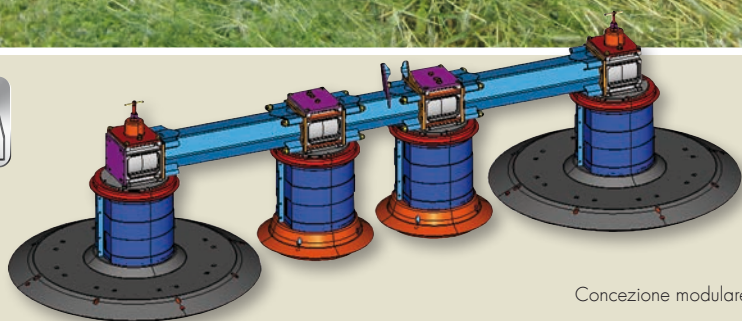


I VANTAGGI DELLA CONCEZIONE MODULARE

Prima, se una piccola parte di un componente doveva essere sostituita, occorreva sostituire l'intero componente. Grazie alla concezione modulare della nuova generazione di falciatrici, le piccole parti possono essere sostituite all'occorrenza ed un guasto parziale non si traduce in un danno generale. La manutenzione della macchina è più rapida e facile, e le riparazioni richiedono meno tempo.

Le falciatrici di nuova generazione possono essere usate con trattori di maggiore potenza. Grazie alla trasmissione diretta senza cinghie a V la macchina offre una più elevata capacità di lavoro. Ne risulta la possibilità di trasmettere

una potenza maggiore senza perdita di velocità, e dunque una produzione elevata con costanti e perfette prestazioni di taglio.



Concezione modulare

REGOLAZIONE IN CONTINUO DELL'ALTEZZA DI TAGLIO E FRENATURA DEI PATTINI (1)

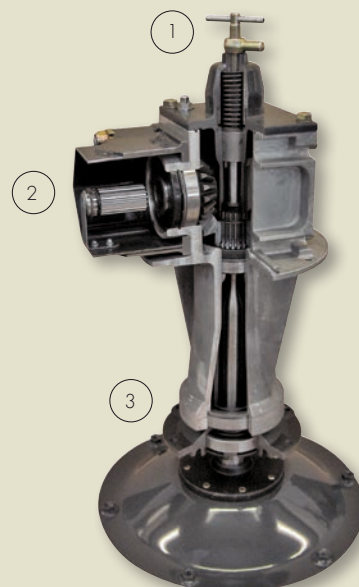
La regolazione in continuo dell'altezza di taglio si effettua mediante un perno di facile accesso montato sulla parte alta della macchina. I pattini slittano e girano a contatto col suolo, ma rimangono immobili quando sono sollevati per evitare squilibri.

CARTER IN BAGNO D'OLIO (2)

Gli ingranaggi degli alberi di trasmissione tra i tamburi falcianti sono posti in un bagno d'olio che assicura una protezione ottimale contro l'usura.

ALBERI DI TRASMISSIONE SEPARATI (3)

La trasmissione del tamburo falciante e il pattino di appoggio sono collegati a due alberi differenti: la trasmissione non subisce in alcun caso sforzi assiali provenienti dai pattini.





PZ 321 F
575 kg

PZ

321 F

FORMARE ANDANE STRETTE E NETTE



Il modello PZ 321 F è dotato di trasmissione diretta. Girando la scatola di trasmissione si inverte il senso di rotazione. L'albero d'entrata con un'altezza di serie della p. d. f. di 70 cm, è adatto a tutti i tipi di trattore. Con le frequenze di 1000 e 740 min⁻¹ integrate nella scatola di trasmissione, non servono componenti aggiuntivi. Muniti di serie di senso di rotazione orario e antiorario ed innesto a ruota libera integrato. In opzione è disponibile un dispositivo idraulico di ripiegamento dei cofani laterali.





Dispositivo idraulico di ripiegamento dei cofani laterali

POSA DELLE ANDANE

L'uso di due grandi tamburi all'esterno e due più piccoli all'interno offre notevoli vantaggi alla falciatrice frontale: formazione di andane nette, perfetto adattamento al profilo del terreno ed elevata produzione con un ridotto assorbimento di potenza.

La disposizione dei tamburi aggiunge il vantaggio del risparmio di carburante. Entrambi i modelli sono muniti di serie di un set di dischi per andana. A richiesta è disponibile un set di dischi addizionale. Ciò consente di deporre l'erba in un'andana ottimale per la ripresa da parte di qualsiasi macchina.

TESTATA D'ATTACCO

Il modello PZ 321 F è disponibile in due versioni: con testata d'attacco fissa o pendolare PENDELFLEX. Questa assicura il perfetto adattamento al profilo del terreno anche nelle condizioni più difficili. Per una maggiore comodità e sicurezza è disponibile anche una testata d'attacco flottante.



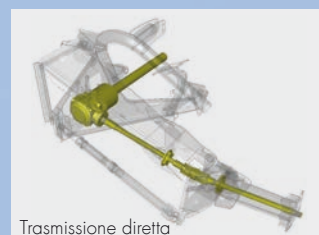
Testata d'attacco fissa



Testata d'attacco Pendelflex

UN SISTEMA DI SOSPENSIONE INNOVATIVO!

Il LIFT-CONTROL 320 è dotato di una linea di trasmissione diretta con innesto a slittamento e ruota libera integrato. La protezione frontale ripiegabile ed i cofani laterali FLEXPROTECT assicurano un facile accesso ai tamburi, l'ideale per le ispezioni e la manutenzione giornaliera. Il disegno modulare della macchina ed i robusti componenti in alluminio consentono un peso totale molto ridotto. In opzione è disponibile un kit spargimento largo per deporre il foraggio su tutta la larghezza di taglio della falciatrice.



Trasmissione diretta



LA CHIAVE DEL SISTEMA: LA CINETICA

Il dispositivo LIFT-CONTROL è molto più di un sistema di sospensione con un accumulatore ad azoto che rimpiazza la tradizionale molla. Il principale vantaggio del sistema LIFT-CONTROL deriva dal modo esclusivo in cui le forze cinetiche che agiscono sul gruppo di taglio vengono utilizzate. Gli ingegneri di KUHN sono riusciti a realizzare un sistema di sospensione attivo e dinamico, rispetto ai sistemi passivi comunemente utilizzati.

All'aumentare dello sforzo sull'unità di taglio, il sistema LIFT-CONTROL automaticamente alleggerisce e solleva l'unità stessa. Più grande è lo sforzo, più leggera diventa l'unità di taglio.

Evidenti i vantaggi:

- Pressione al suolo costante
- Sicurezza a disinnesto Non-stop
- Eccellente adattamento al profilo del terreno
- Minore contaminazione del foraggio
- Minori danni al manto erboso.

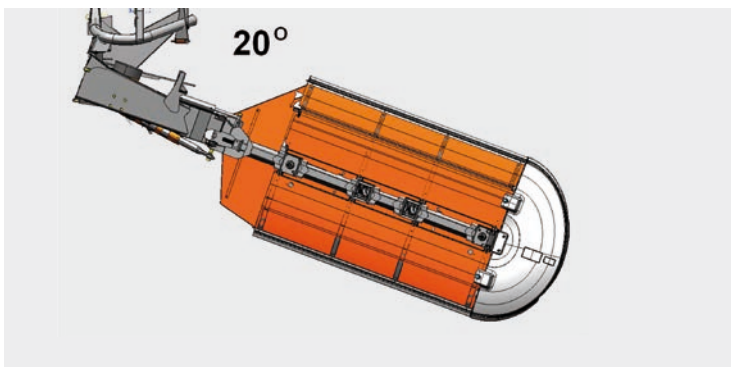
REGOLARE LA PRESSIONE FACILMENTE E CON PRECISIONE

Grazie agli accumulatori, la pressione al suolo può essere regolata con grande precisione sulle condizioni di lavoro, facilmente dal posto di guida del trattore. Di conseguenza, sui terreni umidi una pressione minima evita di sporcare il fieno. Gli sforzi laterali, l'usura dei tamburi e la resistenza alla trazione sono significativamente ridotte.





In caso d'urto contro un ostacolo tutto il gruppo di taglio ruota automaticamente all'indietro e in alto grazie al sistema idropneumatico LIFT-CONTROL. Il punto d'attacco della falciatrice è alla sinistra del trattore invece che nel mezzo, così che tutti i tamburi sono ottimamente protetti (anche quelli più vicini al punto d'attacco per via dello spazio maggiore tra punto d'attacco e primo tamburo).



Per una maggiore stabilità, la macchina presenta una posizione di trasporto a 120° , il peso della macchina è distribuito più uniformemente tra le ruote posteriori. Ciò aumenta significativamente la sicurezza ed il comfort nel trasporto e le luci stradali del trattore sono sempre visibili. Una nuova geometria del telaio intermedio consente una ridotta altezza totale di trasporto di 3,6 m con un'altezza libera dal suolo di 40 cm. E in posizione di lavoro una distanza normale dal suolo di 50 cm.



Il telaio intermedio offre l'altezza ottimale in tutte le condizioni. Abbastanza basso nel trasporto e giustamente alto nelle posizioni di lavoro.

TRAINO FACILE, ALTA CAPACITÀ

Se volete falciare su ampie larghezze, la PZ 960 è la giusta combinazione per voi. Grazie ai due gruppi di taglio (quelli della PZ 320), si possono falciare larghezze fino a 8,95 m con la combinazione frontale-posteriore PZ 960. Le aziende con trattori nella gamma 74-110 kW / 100-150 CV possono ora ottenere la massima larghezza di taglio e dunque i più alti rendimenti di lavoro.



SEMPLICEMENTE IMPRESSIONANTE: LA COMBINAZIONE FRONTALE-POSTERIORE PZ 960

I due gruppi posteriori della combinazione sono costruiti con un disegno ben sperimentato. Con la leggendaria concezione dei tamburi di oltre 25.000 falciatrici frontali e posteriori vendute fino ad oggi, queste unità hanno dato prova di sé in dure e reali condizioni di lavoro.

Una speciale caratteristica è la disposizione dei tamburi falcianti: grandi tamburi all'esterno e più piccoli all'interno assicurano andane ben formate per successive riprese ed il perfetto adattamento al profilo del terreno. I pattini rotanti liberi rendono la macchina molto facile da trainare.

DI LAVORO!



Sollevamento indipendente. La falciatrice a tamburi con combinazione posteriore PZ 960 è munita di serie di una valvola idraulica multifunzione.

LIFT-CONTROL

La PZ 960 è munita di serie di un sistema di sicurezza idraulico. In caso d'urto con un ostacolo i gruppi di taglio si spostano in alto e all'indietro, indipendentemente uno dall'altro. Il sistema di sicurezza idraulico controlla idropneumaticamente anche la pressione al suolo.



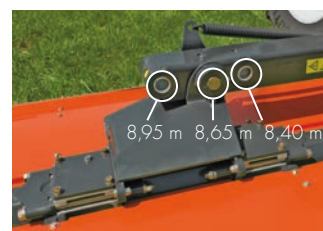
Maggiori informazioni sul sistema LIFT-CONTROL si trovano nelle pagine dedicate ai modello PZ 320 LIFT-CONTROL.



Grazie all'impiego di un kit di attacco per l'unità frontale (attrezzatura opzionale), la PZ 960 può essere usata come una combinazione a trasmissione reversibile.

LARGHEZZA DI LAVORO E SOVRAPPOSIZIONE REGOLABILI

La larghezza di lavoro dei gruppi di taglio della falciatrice può essere regolata in tre posizioni: 8,40 m, 8,65 m e 8,95 m. Ciò reca il vantaggio di poter usare unità frontali con diverse larghezze di lavoro, oppure di poter aumentare la sovrapposizione sulle pendenze.



Tre diverse larghezze di lavoro.



DISEGNO COMPATTO PER UNA DISTRIBUZIONE OTTIMALE DEI PESI

La PZ 960 ha un peso di 1900 kg. Con un gruppo di taglio montato frontalmente e due montati dietro al trattore, questa combinazione assicura un'eccellente distribuzione dei pesi, per la massima manovrabilità anche sui terreni in pendenza.

Per una larghezza di trasporto inferiore a 3,00 m, le unità di taglio ruotano verso l'alto grazie a dei cilindri idraulici.



FALCIATURA EFFICIENTE, CON TEMPI



Rotore rimosso



Sospensione FREE-FLOAT

CONDIZIONATORE A 2 VELOCITÀ

I modelli PZ 320 C e PZ 320 FC offrono una leva del cambio a due livelli, per frequenze del rotore di 900 o 650 min⁻¹. Potete scegliere un condizionamento intensivo oppure il risparmio di carburante se l'erba richiede soltanto un condizionamento leggero. Il rotore del condizionatore può essere rimosso con pochi movimenti manuali, così l'operatore può usare la macchina con o senza il condizionatore, a seconda delle situazioni.



POSIZIONE DI TRASPORTO

Per il trasporto, la PZ 320 C ruota verticalmente per 125°. Il baricentro basso e centrale della falciatrice in posizione di trasporto assicura un'eccezionale distribuzione dei pesi durante la marcia su strada. Le luci stradali del trattore sono sempre ben visibili.



D'ESSICCAZIONE RIDOTTI!



FREE-FLOAT suspension

SOSPENSIONE FREE-FLOAT

Con la sospensione FREE-FLOAT sulle PZ 320 C e PZ 320 FC, KUHN assicura che la macchina seguirà il profilo del terreno nel modo che avete sempre desiderato. L'unità di taglio è capace di flottare indipendentemente ed è regolabile idraulicamente, per seguire più precisamente il profilo del terreno, mentre offre la migliore protezione immaginabile contro gli urti dato che l'unità può spostarsi sia verticalmente che all'indietro. Con la connessione telescopica integrata e l'attacco parallelo, la falciatrice frontale PZ 320 FC può adattarsi facilmente ad ogni irregolarità del profilo e del contorno del terreno sia trasversalmente che nel senso di marcia. Nessun danno al manto erboso! Questa attrezzatura assicura una protezione supplementare in caso di urto con un ostacolo.

SOSPENSIONE IDRAULICA

La pressione al suolo delle PZ 320 C e PZ 320 FC può essere regolata idraulicamente. L'operatore troverà questo sistema facile da usare e per nulla complicato.





CARATTERISTICHE

	PZ 170	PZ 190	PZ 220	PZ 270	PZ 300	PZ 320	PZ 960
Larghezza di lavoro	165 cm	185 cm	210 cm	265 cm	295 cm	310 cm	840/865/895 cm
Larghezza di trasporto	140 cm	150 cm	160 cm	180 cm	200 cm	230 cm	300 cm
Attacco	cat. I+II		cat. II				
Numero di tamburi	2		4			8	
Numero di coltelli	6		8	10	12		24
Regolazione dell'altezza di taglio	distanziali				distanziali	in continuo	
Sostituzione rapida dei coltelli	◆						
Dischi andanatori	(1x) ◊			(2x) ◊			
Ripiegamento idraulico verticale	◊		◊*	◊*	◆		
Frequenza di rotazione p.d.f. (min ⁻¹)	540		540 ◆ / 1000 ◊				1000
Ruote	-						
Peso	380 kg	420 kg	580 kg	725 kg	780 kg	800 kg	1900 kg
Attrezzatura idraulica richiesta	-				-	2+1	3
Potenza richiesta alla p.d.f. trattore	20 kW (27 CV)	25 kW (35 CV)	30 kW (40 CV)	40 kW (55 CV)	47 kW (65 CV)	51 kW (70 CV)	85 kW (115 CV)

◆ = attrezzatura di serie ◊ = attrezzatura opzionale - = non disponibile * Altre attrezzature opzionali disponibili, quali il sollevamento idraulico per passaggio andane e il ripiegamento idraulico posteriore.



CARATTERISTICHE

	PZ 270 F	PZ 300 F	PZ 321 F	PZ 320 FC	PZ 320 C	TC 320
Larghezza di lavoro	265 cm	295 cm		310 cm		180 cm
Larghezza di trasporto	255 cm	285 cm		300 cm		255 cm
Attacco	cat. II + barra oscillante ISO 11000-2 (cat. II)				cat. II + III	cat II
Numero di tamburi	4					-
Numero di coltelli	10	12		12		-
Regolazione dell'altezza di taglio	in continuo					-
Sostituzione rapida dei coltelli	◆					-
Dischi andanatori	(2x) ◆ / (2x) ◇			-	-	-
Ripiegamento idraulico verticale	-	-	-	-	◆	-
Frequenza di rotazione p.d.f. (min ⁻¹)	1000 ◆ / 540 ◇ / 740 ◇	1000 ◆ / 540 ◇ / 740 ◇	1000 ◆ / 740 ◇	1000		540 ◆ / 1000 ◇
Ruote						6.00-9 6PR
Peso	585 kg	655 kg	575 kg	950 kg	1000 kg	475 kg
Attrezzatura idraulica richiesta				1	2+1	-
Potenza richiesta alla p.d.f. trattore	37 kW (50 CV)	44 kW (60 CV)	51 kW (69 CV)	59 kW (80 CV)	66 kW (88 CV)	18 kW (25 CV)

◆ = attrezzatura di serie ◇ = attrezzatura opzionale - = non disponibile * Altre attrezzature opzionali disponibili, quali il sollevamento idraulico per passaggio andane e il ripiegamento idraulico posteriore.

PZ

Series

TROVATE LA FALCIATRICE A TAMBURI KUHN PIU' ADATTA ALLE VOSTRE ESIGENZE!

Serie PZ

Modelli	PZ 170	PZ 190	PZ 220	PZ 270	PZ 300	PZ 320	PZ 960
Larghezza di lavoro	165 cm	185 cm	210 cm	265 cm	295 cm	310 cm	840/865/895 cm
Numero di tamburi	2	2	2	4	4	4	8
Modelli	PZ 270 F	PZ 300 F	PZ 321 F	PZ 320 FC	PZ 320 C	TC 320	
Larghezza di lavoro	265 cm	295 cm	310 cm	310 cm	310 cm	180 cm	
Numero di tamburi	4	4	4	4	4	-	

SCOPRITE TUTTA LA GAMMA DI FALCIATRICI A DISCHI KUHN



1. Falciacondizionatrici a dischi frontali - 2. Falciatrici a dischi a ripiegamento orizzontale - 3. Falciacondizionatrici a dischi trainate - 4. Falciacondizionatrici a dischi in combinazione tripla - 5. Falciatrici a dischi in combinazione tripla - 6. Falciatrici a dischi a ripiegamento verticale.

Per trovare il Concessionario autorizzato più vicino, visitate

www.kuhn.com

You Tube

Visitateci sui nostri canali YouTube.

KUHN

www.kuhn.com

CONCESSIONARIO:

KUHN ITALIA S. r. l.

Via Cerca per Colturano n° 8 - 20077

MELEGNANO (MI)

Tel.: 02 / 98 216 1 - Fax: 02 / 98 216 212

www.kuhn.it

Nei paesi dell'Unione Europea, i nostri materiali sono conformi alla Direttiva Europea "Macchine"; negli altri paesi sono conformi alle prescrizioni di sicurezza in vigore in questi paesi. Nelle nostre immagini per una migliore illustrazione dei dettagli, alcuni dispositivi di protezione possono essere stati smontati. Al di fuori di questi casi particolari e in tutte le altre circostanze, le protezioni devono tassativamente rimanere montate conformemente alle prescrizioni del manuale d'uso e manutenzione. Ci riserviamo il diritto di modificare senza preavviso i nostri modelli, i loro equipaggiamenti ed i loro accessori. Le macchine ed accessori compresi in questo documento possono essere coperti da almeno un brevetto e/o un modello depositato(i). I marchi citati in questo documento possono essere protetti in uno o più paesi.

Trovate KUHN anche su

