

Information produit : Pelle sur chenilles

R 934

Litronic®



Génération

8

Moteur

200 kW/272 ch
Phase V

Poids en ordre de marche

34 800 – 37 200 kg

Capacité du godet

1,00 – 2,50 m³

LIEBHERR

Vivre le progrès

R 934

Sécurité

- Visibilité panoramique entièrement dégagée et caméras de surveillance arrière et latérale
- Console relevable pour un accès cabine aisé et sécurisé
- Structure cabine certifiée ROPS résistante au retournement
- Sortie de secours par la vitre arrière quelle que soit la configuration de la pelle
- Vitre de droite et pare-brise en verre feuilleté et teinté

Equipement

- Large choix de types et de longueurs d'équipements
- Dispositif de sécurité contre la rupture de flexibles sur vérins de flèche et balancier (option)
- Longévité des pièces et productivité accrue grâce au dispositif de graissage centralisé automatique

Maintenance

- Nouveau concept d'entretien avec éléments accessibles depuis le sol
- Niveaux d'huile moteur, huile hydraulique, carburant et urée visibles au display
- Nouveau concept d'accès latéral à la tourelle et plate-forme de maintenance large





Confort

- Espace de travail climatisé et spacieux
- Siège pneumatique à amortissement vertical et longitudinal
- Ecran couleur tactile 7" haute résolution simple d'utilisation
- Vitre frontale entièrement escamotable
- Nouvel éclairage LED de série

Moteur

- Nouveau moteur répondant à la norme européenne Phase V
- Mise au ralenti et arrêt moteur automatiques

Châssis

- Châssis en forme de X robustes, faciles à arrimer grâce aux oeilletons intégrés
- Facilité d'entretien
- Trains de chenilles sans entretien et galets de roulement graissés à vie
- Coffre de rangement additionnel (option)

Caractéristiques techniques



Moteur

Puissance selon norme ISO 9249	200 kW (272 ch) à 1 800 tr/min
Couple	1 415 Nm à 1 350 tr/min
Type	Liebherr D944 A7-25
Conception	4 cylindres en ligne
Alésage	130 mm
Course	150 mm
Cylindrée	8,0 l
Mode de combustion	Diesel 4 temps Common-Rail Suralimenté avec refroidissement de l'air d'admission
Traitement des gaz d'échappement	Phase V DOC + SCR Filter Régénération passive par thermo management
Système de refroidissement	Refroidissement par eau et radiateur à huile, refroidissement de l'air d'admission et du carburant
Filtration	Filtre à air sec avec séparateur primaire
Réservoir de carburant	729 l
Réservoir d'urée	90 l
Circuit électrique	
Tension	24 V
Batteries	2 x 135 Ah/ 12 V
Alternateur	Triphasé 28 V/ 140 A
Ralenti automatique	Contrôlé par capteur



Commande

Système de répartition d'énergie	A l'aide de distributeurs hydrauliques, permettant une commande simultanée et indépendante de la translation, de l'orientation et de l'équipement
Commandes électriques	Contrôle électro-hydraulique
Rotation et équipement	Pilotage proportionnel par manipulateur en croix
Translation	– Pilotage proportionnel par pédales ou par leviers démontables – Changement automatique ou manuel des vitesses
Fonctions supplémentaires	Pilotage proportionnel par pédale ou par mini-joystick



Circuit hydraulique

Système hydraulique	Système hydraulique Positive Control à deux circuits indépendants. Débit des pompes hydrauliques proportionnel à la demande Dynamique et précision élevée grâce à un système de pilotage fin et une utilisation optimale des pompes Circuit indépendant pour la rotation
Pompes hydrauliques	
Pour l'équipement et la translation	Double pompe Liebherr à débit variable et plateau oscillant
Débit max.	2 x 315 l/min
Pression max.	380 bar
Pour l'orientation	Pompe à plateau oscillant en circuit fermé
Débit max.	205 l/min
Pression max.	400 bar
Gestion des pompes	Gestion électronique synchronisée avec le bloc de commande
Capacité du réservoir hydr.	239 l
Capacité du circuit hydr.	max. 475 l
Filtration	1 filtre dans le circuit retour, avec haute précision de filtration (10 µm)
Système de refroidissement	Radiateur compact, composé d'une unité de refroidissement de l'eau, de l'huile hydraulique, du carburant, de l'air d'admission, de l'huile du réducteur de pompes et d'un ventilateur à entraînement hydrostatique
Modes de travail	Adaptation de la puissance du moteur et de l'hydraulique selon les applications, à l'aide d'un présélecteur du mode de fonctionnement. Par exemple pour des travaux particulièrement économiques et non nuisibles à l'environnement ou pour des rendements d'extraction maximaux et des applications difficiles
Réglage du régime et de la puissance	Adaptation en continu de la puissance du moteur et de l'hydraulique par l'intermédiaire du régime moteur



Orientation

Entraînement	Moteur hydraulique Liebherr à plateau incliné avec clapet de freinage intégré et commande du couple
Réducteur	Liebherr, compact à trains planétaires
Couronne de rotation	Liebherr, étanche, à billes et denture intérieure
Vitesse de rotation	0 – 8,6 tr/min en continu
Couple de rotation	117 kNm
Frein de blocage	Disques sous bain d'huile (à action négative)



Cabine

Cabine	Structure de cabine de sécurité ROPS (système de protection au retournement selon ISO 12117-2:2008) avec pare-brise entièrement ou partiellement escamotable sous le toit, projecteurs de travail LED intégrés dans le toit, porte avec deux vitres latérales coulissantes, grand coffre de rangement et nombreux vide-poches, montage sur plots viscoélastiques anti-vibrations, vitres droite et de toit feuilletées, toutes vitres teintées, pare-soleils extensibles indépendants pour le pare-brise et vitre de toit, allume-cigare et prise 24 V, prise 12 V, porte-bouteille, filet support téléphone portable
Siège du conducteur	Siège Liebherr-Comfort à suspension pneumatique équipé d'une adaptation automatique à la corpulence du conducteur, amortissement vertical et longitudinal du siège (pupitre et manipulateurs inclus), réglage indépendant ou combiné du siège et des accoudoirs (réglables en largeur, en hauteur et en inclinaison), chauffage du siège de série
Consoles	Consoles oscillantes avec le siège, console gauche relevable
Commande et affichages	Grand écran couleur haute définition avec commande explicite par écran tactile, apte à la vidéo, de nombreuses possibilités de réglage, de contrôle et de surveillance (p. ex. climatisation, consommation de carburant, paramètres de la machine et des outils)
Climatisation	Climatisation automatique, fonction de ventilation, dégivrage et déshumidification rapides par simple pression sur un bouton, commande des clapets de ventilation par menu. Filtres pour l'air frais et l'air de circulation faciles à remplacer et accessibles de l'extérieur. Unité de climatisation conçue pour des températures extérieures extrêmes, capteurs de rayonnement solaire et de températures extérieure et intérieure Le circuit de climatisation contient des gaz à effet de serre fluorés
Fluide frigorigène	R134a
Potentiel de réchauffement planétaire	1 430
Quantité à 25 °C*	1 260 g
Equivalent CO ₂	1,80 t
Vibrations**	
Système main/bras	< 2,5 m/s ² , selon ISO 5349-1:2001
Corps entier	< 0,5 m/s ²
Incertitude de mesure	Selon norme EN 12096:1997
Niveau sonore	
ISO 6396	L _{pA} (intérieur) = 72 dB(A)
2000/14/CE	L _{WA} (extérieur) = 105 dB(A)

* Valable pour les machines standards sans rehausse de cabine ni cabine éleuable

** Pour l'évaluation des risques selon 2002/44/CE voir ISO/TR 25398:2006



Châssis

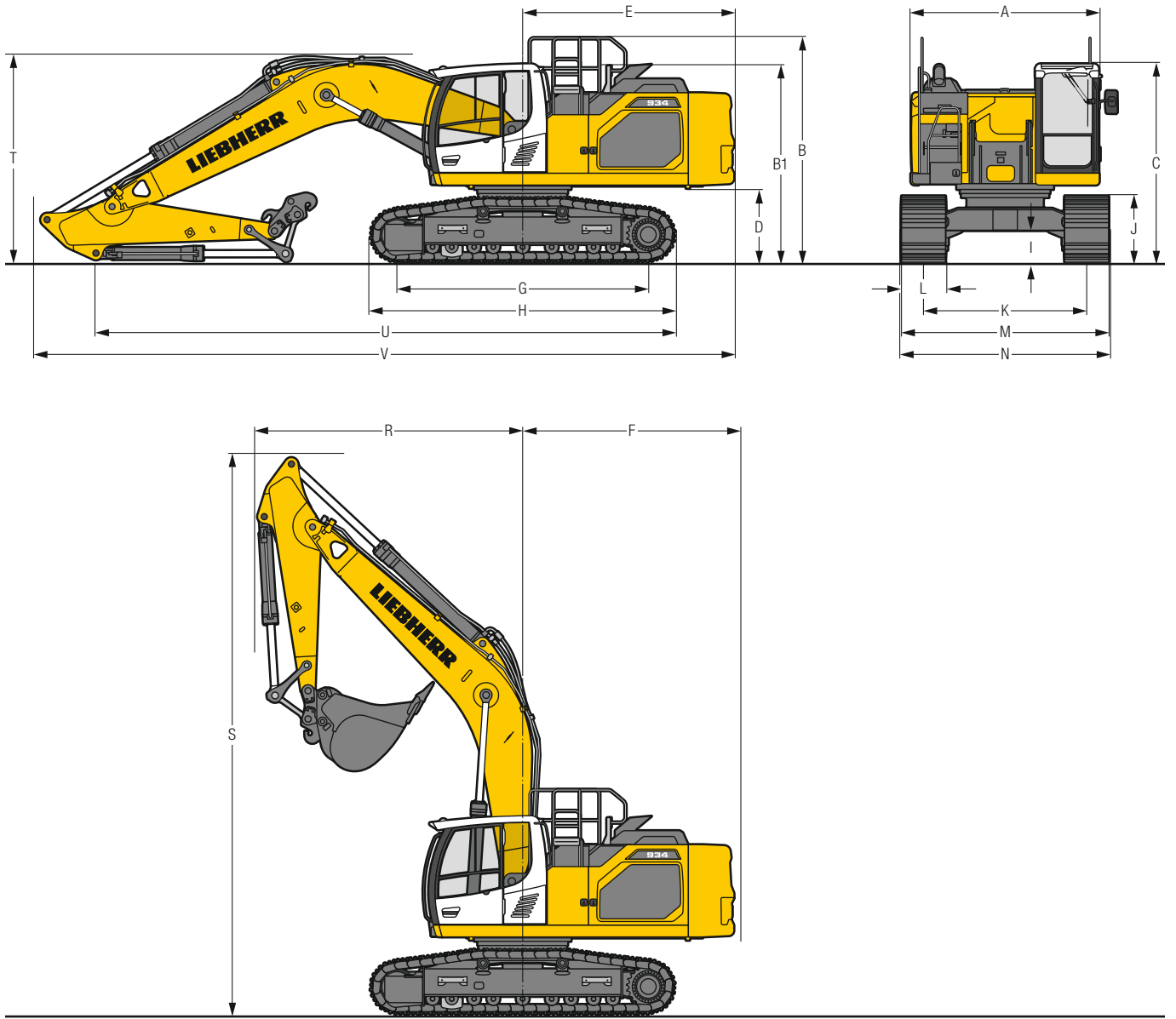
Variante	
NLC	Voie 2 390 mm
LC	Voie 2 590 mm
Entraînement	Moteur hydraulique Liebherr à plateau oscillant avec clapets de freinage des deux côtés
Réducteur	Liebherr à train planétaire
Vitesse de translation maximale	Standard 3,3 km/h Rapide 5,4 km/h
Force de traction à la chenille	325 kN
Train de chenilles	D7, D7G, sans entretien
Galets de roulement/ Galets porteurs	9/2
Chenilles	Etanches et graissées
Tuiles	A triples nervures
Frein de blocage	Disques sous bain d'huile (à action négative)
Clapets de freinage	Intégrés dans le moteur de translation
Oeillets d'arrimage	Intégrés



Équipement

Conception	Combinaison de tôles d'acier et de pièces en acier moulé
Vérins hydrauliques	Vérins Liebherr avec système d'étanchéité et de guidage spécial
Paliers	Etanches et d'entretien réduit
Graissage	Graissage centralisé Liebherr
Assemblage hydraulique	Par brides SAE
Godets	Equipés de série avec système de dents Liebherr

Dimensions



	NLC				mm	LC	mm					
A	Largeur de la tourelle				2 990**		2 990**					
B	Hauteur à la tourelle				3 570		3 570					
B1	Hauteur à la tourelle (mains courantes repliées)				3 130		3 130					
C	Hauteur à la cabine				3 150		3 150					
D	Garde au sol au contrepoids				1 175		1 175					
E	Longueur arrière				3 350		3 350					
F	Rayon de giration arrière				3 450		3 450					
G	Empattement				3 990		3 990					
H	Longueur du châssis				4 840		4 840					
I	Garde au sol au châssis				495		495					
J	Hauteur aux chenilles				1 055		1 055					
K	Voie				2 390		2 590					
L	Largeur des tuiles				600	700	800	900	600	700	800	900
M	Largeur aux chenilles				2 990	3 090	3 190	3 290	3 190	3 290	3 390	3 490
N	Largeur aux marchepieds				2 990	2 990	3 190*	3 190*	3 190	3 190	3 390*	3 390*

* largeur avec marchepieds démontables

** sans butée et maintien de porte

	Longueur de balancier m	Flèche monobloc 6,45 m avec attache rapide mm	Flèche monobloc droite 7,00 m avec attache rapide mm	Flèche volée variable 6,70 m avec attache rapide mm
R Rayon de giration avant	2,60	4 250	3 600	2 850
	2,90	4 250	3 600	2 950
	3,25	4 250	3 600	3 050
	3,95	4 250	3 500	3 050
S Hauteur avec flèche relevée		8 900	10 000	9 950
	T Hauteur à la flèche	2,60	3 300	3 150
	2,90	3 300	3 250	3 150
	3,25	3 350	3 350	3 300
	3,95	3 350	3 450	3 200
	U Longueur au sol	2,60	9 200	7 150
	2,90	8 900	6 900	6 550
	3,25	8 600	6 650	6 650
	3,95	7 800	5 950	8 050
	V Longueur hors-tout	2,60	11 000	11 800
2,90		11 000	11 800	11 450
3,25		11 000	11 800	11 200
3,95		11 000	11 800	11 200
Godet		1,75 m ³	1,25 m ³	1,50 m ³

Dimensions de transport éléments démontables enlevés

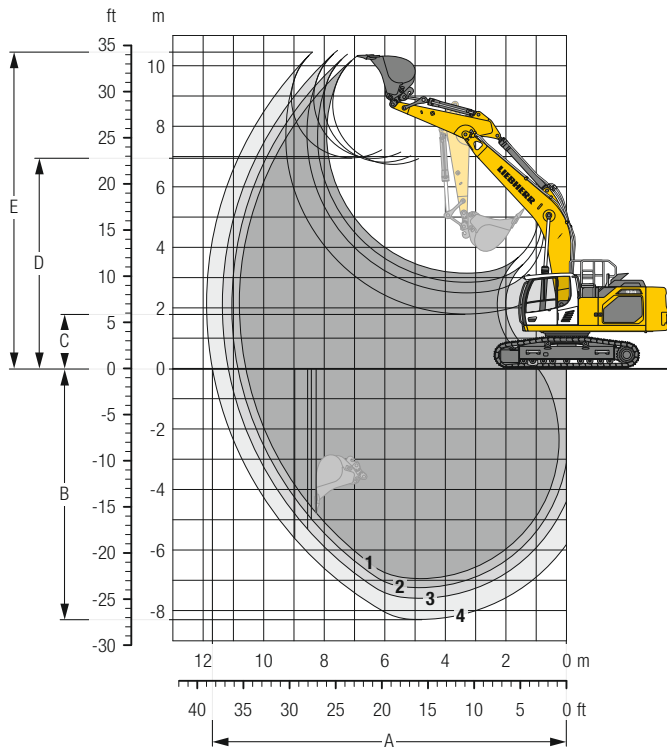
	Châssis / Balancier m	Flèche monobloc 6,45 m				Flèche monobloc droite 7,00 m				Flèche volée variable 6,70 m			
		mm				mm				mm			
Largeur des tuiles		600	700	800	900	600	700	800	900	600	700	800	900
Largeur de transport	NLC	2 990	3 090	3 190	3 290	2 990	3 090	3 190	3 290	2 990	3 090	3 190	3 290
	LC	3 190	3 290	3 390	3 490	3 190	3 290	3 390	3 490	3 190	3 290	3 390	3 490
Longueur de transport	NLC	11 000				11 800				11 450 ¹⁾ /11 200 ²⁾			
	LC	11 000				11 800				11 450 ¹⁾ /11 200 ²⁾			
Hauteur de transport	2,60	3 300				3 150				3 150			
	2,90	3 300				3 250				3 150			
	3,25	3 350				3 350				3 300			
	3,95	3 350				3 450				3 200			

¹⁾ avec balanciers 2,60 m et 2,90 m

²⁾ avec balanciers 3,25 m et 3,95 m

Equipement rétro

avec flèche monobloc 6,45 m et contrepoids 5,9 t



Débattements

avec attache rapide		1	2	3	4
Longueur de balancier	m	2,60	2,90	3,25	3,95
A Portée max. au sol	m	10,59	10,84	11,16	11,69
B Profondeur de fouille max.	m	6,95	7,25	7,60	8,29
C Hauteur de déversement min.	m	3,14	2,84	2,49	1,79
D Hauteur de déversement max.	m	6,74	6,81	6,94	6,95
E Hauteur d'attaque max.	m	10,32	10,38	10,51	10,45

Forces

sans attache rapide		1	2	3	4
Force de pénétration (ISO 6015)	kN	206	193	179	156
Force de cavage (ISO 6015)	kN	223	223	223	223
Force de pénétration (SAE J1179)	kN	196	183	171	150
Force de cavage (SAE J1179)	kN	197	197	197	197

Poids en ordre de marche et pression au sol

Le poids en ordre de marche comprend la machine de base avec le contrepoids de 5,9 t, la flèche monobloc de 6,45 m, le balancier de 3,25 m, l'attache rapide SWA 66 et le godet de 1,75 m³ (1 590 kg).

Châssis		NLC			
Largeur des tuiles	mm	600	700	800	900
Poids	kg	34 900	35 250	35 600	35 950
Pression au sol	kg/cm ²	0,68	0,59	0,52	0,47

Châssis		LC			
Largeur des tuiles	mm	600	700	800	900
Poids	kg	35 000	35 350	35 700	36 050
Pression au sol	kg/cm ²	0,68	0,59	0,52	0,47

En option : contrepoids de 7,1 t

(avec un contrepoids de 7,1 t, le poids en ordre de marche augmente de 1 200 kg et la pression au sol de 0,02 kg/cm²) voir tableaux de charges en page 15

Godets rétro Stabilité (limitation à 75% de la charge de basculement statique conformément à la norme ISO 10567*)

	Largeur de coupe mm	Capacité ISO 7451 m ³	Poids ³⁾ kg	Poids ⁴⁾ kg	Châssis NLC (avec tuiles de 600 mm)								Châssis LC (avec tuiles de 600 mm)							
					Longueur de balancier (m)				Longueur de balancier (m)				Longueur de balancier (m)				Longueur de balancier (m)			
					sans attache rapide		avec attache rapide		sans attache rapide		avec attache rapide		sans attache rapide		avec attache rapide		sans attache rapide		avec attache rapide	
2,60	2,90	3,25	3,95	2,60	2,90	3,25	3,95	2,60	2,90	3,25	3,95	2,60	2,90	3,25	3,95					
avec contrepois de 5,9 t																				
STD ¹⁾	1 050	1,00	1 310	1 270	▲	▲	▲	▲	▲	▲	▲	▲	▲	▲	▲	▲	▲	▲		
	1 200	1,25	1 420	1 380	▲	▲	▲	■	▲	▲	▲	▲	▲	▲	▲	▲	▲	■		
	1 350	1,50	1 530	1 490	▲	■	▲	△	■	■	■	△	▲	▲	▲	▲	■	■		
	1 500	1,75	1 630	1 590	▲	■	△	△	■	■	△	-	■	■	▲	△	■	△		
	1 600	1,90	1 700	1 660	■	△	△	-	△	△	△	-	▲	▲	■	△	▲	-		
	1 650	2,00	1 730	1 690	△	△	△	-	△	△	-	-	▲	■	△	△	■	-		
	1 600	2,15	1 770	1 730	△	△	-	-	△	-	-	-	■	△	△	-	△	△		
	1 650	2,25	1 810	1 770	△	△	-	-	△	-	-	-	△	△	△	-	△	△		
	1 800	2,50	1 900	1 860	-	-	-	-	-	-	-	-	△	△	-	-	△	-		
	1 050	1,00	1 410	1 370	▲	▲	▲	▲	▲	▲	▲	▲	▲	▲	▲	▲	▲	▲		
1 200	1,25	1 510	1 470	▲	▲	▲	▲	▲	▲	▲	■	▲	▲	▲	▲	▲	■			
1 350	1,50	1 620	1 580	▲	■	▲	△	■	▲	■	△	▲	▲	■	▲	▲	■			
1 500	1,75	1 730	1 690	▲	■	△	-	■	△	△	-	■	■	■	△	■	△			
1 600	1,90	1 800	1 760	■	△	△	-	△	△	-	-	▲	■	△	△	■	-			
1 650	2,00	1 830	1 790	△	△	△	-	△	△	-	-	▲	■	△	-	■	△			
1 600	2,15	1 870	1 830	△	△	-	-	△	-	-	-	■	△	△	-	△	-			
1 650	2,25	1 910	1 870	△	-	-	-	-	-	-	-	△	△	△	-	△	-			
1 800	2,50	2 000	1 960	-	-	-	-	-	-	-	-	△	-	-	-	△	-			
avec contrepois de 7,1 t																				
STD ¹⁾	1 050	1,00	1 310	1 270	▲	▲	▲	▲	▲	▲	▲	▲	▲	▲	▲	▲	▲	▲		
	1 200	1,25	1 420	1 380	▲	▲	▲	▲	▲	▲	▲	▲	▲	▲	▲	▲	▲	▲		
	1 350	1,50	1 530	1 490	▲	▲	▲	■	▲	▲	■	▲	▲	▲	▲	▲	▲	■		
	1 500	1,75	1 630	1 590	▲	■	▲	■	■	■	■	△	▲	▲	■	▲	▲	■		
	1 600	1,90	1 700	1 660	■	▲	■	△	▲	▲	△	△	▲	■	▲	■	▲	△		
	1 650	2,00	1 730	1 690	▲	▲	△	△	▲	▲	△	-	■	■	▲	△	■	△		
	1 600	2,15	1 770	1 730	■	■	△	-	■	△	△	-	■	▲	■	△	▲	△		
	1 650	2,25	1 810	1 770	▲	△	△	-	△	△	-	-	▲	■	△	△	■	-		
	1 800	2,50	1 900	1 860	△	△	-	-	△	-	-	-	■	△	△	-	△	△		
	1 050	1,00	1 410	1 370	▲	▲	▲	▲	▲	▲	▲	▲	▲	▲	▲	▲	▲	▲		
1 200	1,25	1 510	1 470	▲	▲	▲	▲	▲	▲	▲	■	▲	▲	▲	▲	▲	■			
1 350	1,50	1 620	1 580	▲	▲	▲	▲	▲	▲	■	▲	▲	▲	▲	▲	▲	■			
1 500	1,75	1 730	1 690	▲	■	▲	△	■	▲	■	△	▲	▲	■	▲	▲	■			
1 600	1,90	1 800	1 760	■	▲	■	△	▲	■	△	△	▲	■	▲	■	■	△			
1 650	2,00	1 830	1 790	▲	■	△	△	■	■	△	-	■	■	▲	△	■	△			
1 600	2,15	1 870	1 830	■	△	△	-	■	△	△	-	▲	▲	■	△	■	△			
1 650	2,25	1 910	1 870	■	△	△	-	△	△	-	-	▲	■	△	△	■	-			
1 800	2,50	2 000	1 960	△	△	-	-	△	-	-	-	■	△	△	-	△	-			

* Indications données à portée maximale sur une rotation de la tourelle à 360° conformément à la norme ISO 10567

¹⁾ Godet rétro Standard avec dents Z 50

²⁾ Godet rétro HD avec dents Z 50

³⁾ Godet pour montage direct

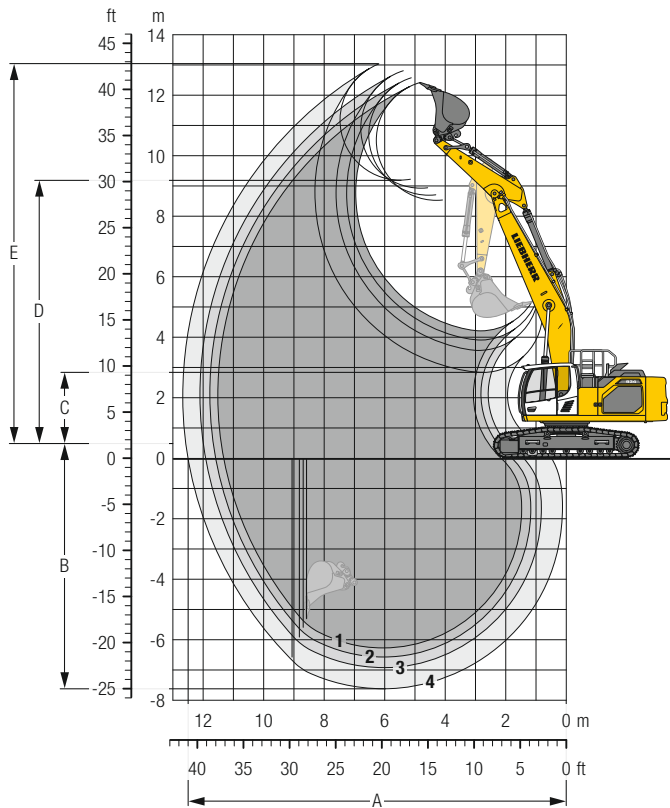
⁴⁾ Godet pour montage à l'attache rapide

Autres godets rétro disponibles sur demande

Poids spécifique max. des matériaux ▲ = ≤ 2,0 t/m³, ■ = ≤ 1,8 t/m³, ▲ = ≤ 1,65 t/m³, ■ = ≤ 1,5 t/m³, △ = ≤ 1,2 t/m³, - = non autorisé

Equipement rétro

avec flèche monobloc droite 7,00 m et contrepoids 5,9 t



Débattements

avec attache rapide		1	2	3	4
Longueur de balancier	m	2,60	2,90	3,25	3,95
A Portée max. au sol	m	11,32	11,59	11,92	12,49
B Profondeur de fouille max.	m	6,27	6,57	6,92	7,62
C Hauteur de déversement min.	m	4,21	3,91	3,56	2,84
D Hauteur de déversement max.	m	8,53	8,69	8,92	9,19
E Hauteur d'attaque max.	m	12,41	12,57	12,81	13,03

Forces

sans attache rapide		1	2	3	4
Force de pénétration (ISO 6015)	kN	206	193	179	156
Force de cavage (ISO 6015)	kN	223	223	223	223
Force de pénétration (SAE J1179)	kN	196	183	171	150
Force de cavage (SAE J1179)	kN	197	197	197	197

Poids en ordre de marche et pression au sol

Le poids en ordre de marche comprend la machine de base avec le contrepoids de 5,9 t, la flèche monobloc droite de 7,00 m, le balancier de 3,25 m, l'attache rapide SWA 66 et le godet de 1,25 m³ (1 380 kg).

Châssis		NLC			
Largeur des tuiles	mm	600	700	800	900
Poids	kg	34 800	35 150	35 500	35 850
Pression au sol	kg/cm ²	0,68	0,59	0,52	0,47

Châssis		LC			
Largeur des tuiles	mm	600	700	800	900
Poids	kg	34 900	35 250	35 600	35 950
Pression au sol	kg/cm ²	0,68	0,59	0,52	0,47

En option : contrepoids de 7,1 t
(avec un contrepoids de 7,1 t, le poids en ordre de marche augmente de 1 200 kg et la pression au sol de 0,02 kg/cm²) voir tableaux de charges en page 17

Godets rétro Stabilité (limitation à 75% de la charge de basculement statique conformément à la norme ISO 10567*)

	Largeur de coupe mm	Capacité ISO 7451 m ³	Poids ³⁾ kg	Poids ⁴⁾ kg	Châssis NLC (avec tuiles de 600 mm)								Châssis LC (avec tuiles de 600 mm)								
					Longueur de balancier (m)				Longueur de balancier (m)				Longueur de balancier (m)				Longueur de balancier (m)				
					sans attache rapide		avec attache rapide		sans attache rapide		avec attache rapide		sans attache rapide		avec attache rapide		sans attache rapide		avec attache rapide		
2,60	2,90	3,25	3,95	2,60	2,90	3,25	3,95	2,60	2,90	3,25	3,95	2,60	2,90	3,25	3,95						
avec contrepois de 5,9 t																					
STD ¹⁾	1 050	1,00	1 310	1 270	▲	▲	▲	▲	▲	▲	▲	■	■	▲	▲	▲	▲	▲	■		
	1 200	1,25	1 420	1 380	■	■	■	△	■	▲	△	-	-	▲	▲	■	■	▲	▲	△	
	1 350	1,50	1 530	1 490	■	△	△	-	△	△	-	-	-	■	▲	■	△	▲	■	△	-
	1 500	1,75	1 630	1 590	△	△	-	-	△	-	-	-	-	■	△	△	-	△	△	-	-
	1 600	1,90	1 700	1 660	△	-	-	-	-	-	-	-	-	△	△	-	-	△	-	-	-
	1 650	2,00	1 730	1 690	-	-	-	-	-	-	-	-	-	△	△	-	-	-	-	-	-
HD ²⁾	1 050	1,00	1 410	1 370	▲	▲	▲	▲	▲	▲	■	△	▲	▲	▲	▲	▲	▲	▲	▲	
	1 200	1,25	1 510	1 470	■	▲	▲	△	▲	■	△	-	-	▲	▲	■	■	▲	■	▲	△
	1 350	1,50	1 620	1 580	■	△	△	-	△	△	-	-	-	■	▲	■	△	▲	■	△	-
	1 500	1,75	1 730	1 690	△	-	-	-	-	-	-	-	-	△	△	△	-	△	△	-	-
	1 600	1,90	1 800	1 760	-	-	-	-	-	-	-	-	-	△	△	-	-	△	-	-	-
	1 650	2,00	1 830	1 790	-	-	-	-	-	-	-	-	-	△	-	-	-	-	-	-	-
avec contrepois de 7,1 t																					
STD ¹⁾	1 050	1,00	1 310	1 270	▲	▲	▲	▲	▲	▲	▲	■	■	▲	▲	▲	▲	▲	▲	▲	
	1 200	1,25	1 420	1 380	▲	▲	▲	▲	▲	▲	■	△	▲	▲	▲	▲	■	▲	▲	▲	▲
	1 350	1,50	1 530	1 490	■	▲	■	△	▲	▲	△	-	-	▲	▲	■	■	▲	■	▲	△
	1 500	1,75	1 630	1 590	■	△	△	-	△	△	△	-	-	■	▲	■	△	▲	■	△	-
	1 600	1,90	1 700	1 660	△	△	△	-	△	△	-	-	-	▲	■	△	-	■	△	△	-
	1 650	2,00	1 730	1 690	△	△	-	-	△	-	-	-	-	■	△	△	-	△	△	△	-
HD ²⁾	1 050	1,00	1 410	1 370	▲	▲	▲	▲	▲	▲	▲	■	■	▲	▲	▲	▲	▲	▲	▲	
	1 200	1,25	1 510	1 470	▲	▲	■	■	▲	■	▲	△	▲	▲	▲	▲	■	▲	■	▲	▲
	1 350	1,50	1 620	1 580	■	▲	■	△	▲	■	△	-	-	▲	▲	■	■	▲	■	▲	△
	1 500	1,75	1 730	1 690	■	△	△	-	△	△	-	-	-	▲	▲	■	△	▲	■	△	-
	1 600	1,90	1 800	1 760	△	△	-	-	△	-	-	-	-	■	■	△	-	■	△	△	-
	1 650	2,00	1 830	1 790	△	△	-	-	△	-	-	-	-	■	△	△	-	△	△	-	-

* Indications données à portée maximale sur une rotation de la tourelle à 360° conformément à la norme ISO 10567

¹⁾ Godet rétro Standard avec dents Z 50

²⁾ Godet rétro HD avec dents Z 50

³⁾ Godet pour montage direct

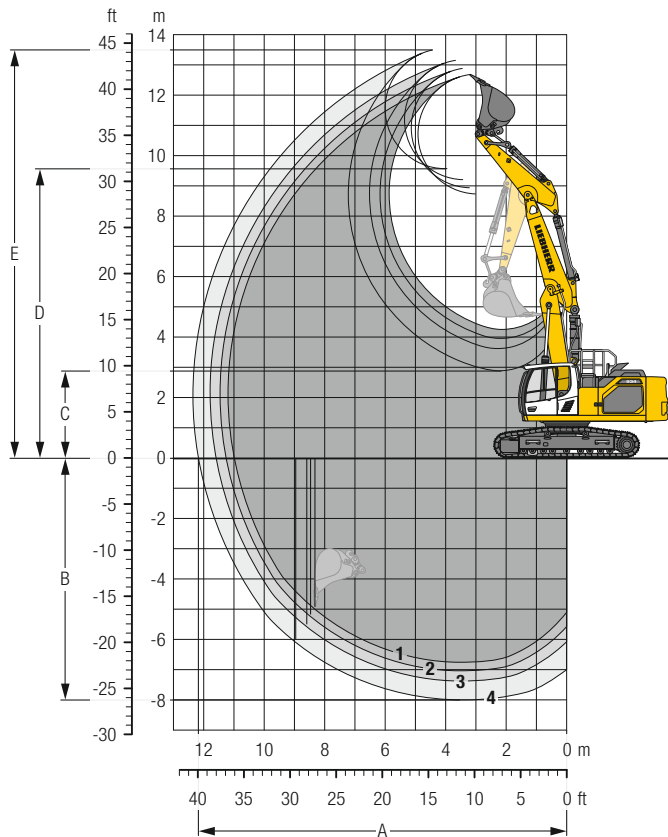
⁴⁾ Godet pour montage à l'attache rapide

Autres godets rétro disponibles sur demande

Poids spécifique max. des matériaux ▲ = ≤ 2,0 t/m³, ■ = ≤ 1,8 t/m³, ▲ = ≤ 1,65 t/m³, ■ = ≤ 1,5 t/m³, △ = ≤ 1,2 t/m³, - = non autorisé

Équipement rétro

avec flèche volée variable 6,70 m et contrepoids 5,9 t



Débattements

avec attache rapide		1	2	3	4
Longueur de balancier	m	2,60	2,90	3,25	3,95
A Portée max. au sol	m	10,99	11,26	11,60	12,17
B Profondeur de fouille max.	m	6,76	7,04	7,38	8,01
C Hauteur de déversement min.	m	4,25	3,95	3,62	2,88
D Hauteur de déversement max.	m	8,73	8,93	9,20	9,57
E Hauteur d'attaque max.	m	12,68	12,88	13,15	13,49

Forces

sans attache rapide		1	2	3	4
Force de pénétration (ISO 6015)	kN	206	193	179	156
Force de cavage (ISO 6015)	kN	223	223	223	223
Force de pénétration (SAE J1179)	kN	196	183	171	150
Force de cavage (SAE J1179)	kN	197	197	197	197

Poids en ordre de marche et pression au sol

Le poids en ordre de marche comprend la machine de base avec le contrepoids de 5,9 t, la flèche volée variable de 6,70 m, le balancier de 3,25 m, l'attache rapide SWA 66 et le godet de 1,50 m³ (1 490 kg).

Châssis		NLC			
Largeur des tuiles	mm	600	700	800	900
Poids	kg	36 050	36 400	36 750	37 100
Pression au sol	kg/cm ²	0,70	0,61	0,54	0,48

Châssis		LC			
Largeur des tuiles	mm	600	700	800	900
Poids	kg	36 150	36 500	36 850	37 200
Pression au sol	kg/cm ²	0,70	0,61	0,54	0,48

En option : contrepoids de 7,1 t
(avec un contrepoids de 7,1 t, le poids en ordre de marche augmente de 1 200 kg et la pression au sol de 0,02 kg/cm²) voir tableaux de charges en page 19

Godets rétro Stabilité (limitation à 75% de la charge de basculement statique conformément à la norme ISO 10567*)

	Largeur de coupe mm	Capacité ISO 7451 m ³	Poids ³⁾ kg	Poids ⁴⁾ kg	Châssis NLC (avec tuiles de 600 mm)								Châssis LC (avec tuiles de 600 mm)							
					Longueur de balancier (m)				Longueur de balancier (m)				Longueur de balancier (m)				Longueur de balancier (m)			
					sans attache rapide		avec attache rapide		sans attache rapide		avec attache rapide		sans attache rapide		avec attache rapide		sans attache rapide		avec attache rapide	
2,60	2,90	3,25	3,95	2,60	2,90	3,25	3,95	2,60	2,90	3,25	3,95	2,60	2,90	3,25	3,95					
avec contrepois de 5,9 t																				
STD ¹⁾	1 050	1,00	1 310	1 270	▲	▲	▲	■	▲	▲	▲	■	▲	▲	▲	▲	▲	▲	■	
	1 200	1,25	1 420	1 380	▲	■	▲	△	■	▲	■	△	▲	▲	▲	▲	▲	■	■	
	1 350	1,50	1 530	1 490	▲	■	△	-	■	△	△	-	■	■	■	△	■	▲	△	
	1 500	1,75	1 630	1 590	△	△	-	-	△	-	-	-	■	■	△	-	■	△	△	
	1 600	1,90	1 700	1 660	△	-	-	-	-	-	-	-	△	△	△	-	△	△	-	
	1 650	2,00	1 730	1 690	-	-	-	-	-	-	-	-	△	△	-	-	△	-	-	
HD ²⁾	1 050	1,00	1 410	1 370	▲	▲	▲	■	▲	▲	■	■	▲	▲	▲	▲	▲	▲	■	
	1 200	1,25	1 510	1 470	▲	■	▲	△	■	▲	■	-	▲	▲	■	▲	▲	▲	△	
	1 350	1,50	1 620	1 580	▲	■	△	-	■	△	-	-	■	▲	■	△	▲	■	△	
	1 500	1,75	1 730	1 690	△	△	-	-	△	-	-	-	■	△	△	-	△	△	-	
	1 600	1,90	1 800	1 760	△	-	-	-	-	-	-	-	△	△	-	-	△	△	-	
	1 650	2,00	1 830	1 790	-	-	-	-	-	-	-	-	△	△	-	-	△	-	-	
avec contrepois de 7,1 t																				
STD ¹⁾	1 050	1,00	1 310	1 270	▲	▲	▲	▲	▲	▲	▲	▲	▲	▲	▲	▲	▲	▲	▲	
	1 200	1,25	1 420	1 380	▲	▲	▲	■	▲	▲	■	■	▲	▲	▲	▲	▲	▲	■	
	1 350	1,50	1 530	1 490	▲	■	▲	△	■	△	■	△	▲	▲	■	△	▲	■	■	
	1 500	1,75	1 630	1 590	▲	■	△	-	■	△	△	-	■	■	■	△	■	▲	△	
	1 600	1,90	1 700	1 660	■	△	△	-	△	△	-	-	▲	■	△	△	▲	■	△	
	1 650	2,00	1 730	1 690	△	△	△	-	△	△	-	-	▲	■	△	-	■	△	△	
HD ²⁾	1 050	1,00	1 410	1 370	▲	▲	▲	▲	▲	▲	▲	▲	▲	▲	▲	▲	▲	▲	▲	
	1 200	1,25	1 510	1 470	▲	▲	▲	▲	▲	▲	■	■	▲	▲	▲	▲	▲	▲	■	
	1 350	1,50	1 620	1 580	▲	■	▲	△	■	△	■	△	▲	▲	■	■	▲	■	△	
	1 500	1,75	1 730	1 690	▲	■	△	-	■	△	△	-	■	▲	■	△	▲	▲	△	
	1 600	1,90	1 800	1 760	■	△	△	-	△	△	-	-	▲	■	△	△	■	△	△	
	1 650	2,00	1 830	1 790	△	△	-	-	△	△	-	-	■	■	△	-	■	△	△	

* Indications données à portée maximale sur une rotation de la tourelle à 360° conformément à la norme ISO 10567

¹⁾ Godet rétro Standard avec dents Z 50

²⁾ Godet rétro HD avec dents Z 50

³⁾ Godet pour montage direct

⁴⁾ Godet pour montage à l'attache rapide

Autres godets rétro disponibles sur demande

Poids spécifique max. des matériaux ▲ = ≤ 2,0 t/m³, ■ = ≤ 1,8 t/m³, ▲ = ≤ 1,65 t/m³, ■ = ≤ 1,5 t/m³, △ = ≤ 1,2 t/m³, - = non autorisé

Forces de levage

avec flèche monobloc 6,45 m, contrepoids 7,1 t et tuiles 600 mm

Balancier 2,60 m

Châssis	↕										
		3,0 m	4,5 m	6,0 m	7,5 m	9,0 m	10,5 m				
		m							m		
NLC	7,5			9,2	9,2*				7,2	9,1*	6,9
	6,0			8,9	9,8*	6,2	8,9*		5,7	8,8*	7,9
	4,5		12,8	14,0*	8,4	10,9*	6,0	9,3*	5,0	8,0	8,5
	3,0		11,5	16,9*	7,9	12,2*	5,7	9,5	4,6	7,4	8,8
	1,5		10,8	16,5*	7,4	12,8	5,5	9,2	4,4	7,3	8,8
	0		10,6	18,0*	7,1	12,5	5,3	9,0	4,5	7,5	8,6
	-1,5	15,0*	15,0*	10,7	16,9*	7,1	12,4	5,3	4,9	8,2	8,0
	-3,0	18,4*	18,4*	10,9	14,8*	7,2	11,5*		5,8	9,2*	7,1
	-4,5			11,1*	11,1*				8,1	8,6*	5,7
	-6,0										
LC	7,5			9,2*	9,2*				7,8	9,1*	6,9
	6,0			9,7	9,8*	6,8	8,9*		6,2	8,8*	7,9
	4,5		14,0*	14,0*	9,2	10,9*	6,5	9,3*	5,4	8,0	8,5
	3,0		12,7	16,9*	8,6	12,2*	6,3	9,5	5,0	7,5	8,8
	1,5		12,0	16,5*	8,1	12,8	6,0	9,2	4,8	7,3	8,8
	0		11,8	18,0*	7,8	12,5	5,8	9,0	4,9	7,5	8,6
	-1,5	15,0*	15,0*	11,8	16,9*	7,8	12,5	5,8	5,3	8,2	8,0
	-3,0	18,4*	18,4*	12,0	14,8*	7,9	11,5*		6,3	9,2*	7,1
	-4,5			11,1*	11,1*				8,6*	8,6*	5,7
	-6,0										

Balancier 2,90 m

Châssis	↕										
		3,0 m	4,5 m	6,0 m	7,5 m	9,0 m	10,5 m				
		m							m		
NLC	7,5								6,8	8,6*	7,2
	6,0							9,0	9,3*	6,3	8,6*
	4,5			13,1	13,4*	8,5	10,5*	6,1	9,1*		
	3,0			11,7	16,3*	7,9	11,8*	5,8	9,5	4,4	7,1
	1,5			10,8	18,0*	7,4	12,8	5,5	9,2	4,2	7,0
	0			10,6	18,1*	7,1	12,5	5,3	9,0		
	-1,5	15,0*	15,0*	10,6	17,2*	7,0	12,3	5,2	8,9		
	-3,0	19,7*	19,7*	10,7	15,3*	7,1	11,8*				
	-4,5	15,0*	15,0*	11,1	12,0*	7,4	9,0*				
	-6,0										
LC	7,5								7,3	8,6*	7,2
	6,0							9,3*	9,3*	6,8	8,6*
	4,5			13,4*	13,4*	9,2	10,5*	6,6	9,1*		
	3,0			12,9	16,3*	8,6	11,8*	6,3	9,5	4,8	7,2
	1,5			12,0	18,0*	8,1	12,8	6,0	9,2	4,6	7,0
	0			11,7	18,1*	7,8	12,5	5,8	9,0		
	-1,5	15,0*	15,0*	11,7	17,2*	7,7	12,4	5,7	8,9		
	-3,0	19,7*	19,7*	11,9	15,3*	7,8	11,8*				
	-4,5	15,0*	15,0*	12,0*	12,0*	8,1	9,0*				
	-6,0										

Balancier 3,25 m

Châssis	↕											
		3,0 m	4,5 m	6,0 m	7,5 m	9,0 m	10,5 m					
		m							m			
NLC	7,5					6,4	8,0*			6,2	8,1*	7,6
	6,0					6,3	8,1*			5,1	7,9*	8,5
	4,5			12,5*	12,5*	8,6	10,0*			4,4	7,2*	9,1
	3,0			11,9	15,5*	7,9	11,4*	5,7	9,4*	4,3	7,1	
	1,5			10,9	17,5*	7,4	12,6*	5,4	9,1	4,2	7,0	
	0			10,5	18,0*	7,0	12,4	5,2	8,9	4,1	6,8	
	-1,5	14,5*	14,5*	10,4	17,4*	6,9	12,2	5,1	8,8			
	-3,0	20,8*	21,1*	10,5	15,8*	7,0	12,1*	5,2	8,8			
	-4,5	16,6*	16,6*	10,9	12,9*	7,2	9,8*					
	-6,0											
LC	7,5					6,9	8,0*			6,7	8,1*	7,6
	6,0					6,8	8,1*			5,5	7,9*	8,5
	4,5			12,5*	12,5*	9,3	10,0*			4,8	7,2*	9,1
	3,0			13,1	15,5*	8,7	11,4*	6,2	9,4*	4,7	7,2	
	1,5			12,0	17,5*	8,1	12,6*	5,9	9,2	4,6	7,0	
	0			11,6	18,0*	7,7	12,4	5,7	8,9	4,5	6,9	
	-1,5	14,5*	14,5*	11,5	17,4*	7,6	12,3	5,6	8,8			
	-3,0	21,1*	21,1*	11,7	15,8*	7,6	12,1*	5,7	8,9			
	-4,5	16,6*	16,6*	12,0	12,9*	7,9	9,8*					
	-6,0											

Balancier 3,95 m

Châssis	↕												
		3,0 m	4,5 m	6,0 m	7,5 m	9,0 m	10,5 m						
		m							m				
NLC	7,5								6,6	7,1*			
	6,0								6,4	7,3*	4,6	6,7*	
	4,5								8,7	9,0*			
	3,0	14,0*	14,0*	12,3	13,9*	8,1	10,5*	5,8	8,7*	4,3	7,1		
	1,5	7,0*	7,0*	11,1	16,4*	7,4	11,9*	5,4	9,1	4,1	6,9		
	0	9,9*	9,9*	10,4	17,6*	7,0	12,3	5,1	8,8	4,0	6,7		
	-1,5	14,5*	14,5*	10,1	17,6*	6,7	12,1	5,0	8,6	3,9	6,6		
	-3,0	20,1*	20,4*	10,2	16,5*	6,7	12,0	4,9	8,6				
	-4,5	19,5*	19,5*	10,4	14,3*	6,9	10,9*						
	-6,0			10,2*	10,2*								
LC	7,5								7,1*	7,1*			
	6,0								6,9	7,3*	5,0	6,7*	
	4,5							9,0*	9,0*	6,6	7,9*	4,9	7,3*
	3,0	14,0*	14,0*	13,5	13,9*	8,8	10,5*	6,3	8,7*	4,7	7,1		
	1,5	7,0*	7,0*	12,2	16,4*	8,1	11,9*	5,9	9,1	4,5	6,9		
	0	9,9*	9,9*	11,5	17,6*	7,7	12,4	5,6	8,8	4,3	6,7		
	-1,5	14,5*	14,5*	11,3	17,6*	7,4	12,1	5,5	8,7	4,3	6,7		
	-3,0	20,4*	20,4*	11,3	16,5*	7,4	12,1	5,4	8,6				
	-4,5	19,5*	19,5*	11,6	14,3*	7,6	10,9*						
	-6,0			10,2*	10,2*								

↕ Hauteur Rotation de 360° Dans l'axe Portée max. * Limitée par l'hydraulique

Les charges en bout de balancier (sans outil) sont exprimées en tonnes (t) et indiquées pour une rotation de la tourelle à 360°, sur une surface dure, horizontale et portant uniformément. Les autres valeurs sont indiquées pour la tourelle dans l'axe du châssis. Les valeurs sont déterminées avec des tuiles de 600 mm. Conformément à la norme ISO 10567 les valeurs correspondent à 75 % de la charge de basculement statique ou à 87 % de la limite hydraulique (caractérisés par *). En cas de démontage du vérin de godet, du levier de renvoi et de la biellette, la charge est à majorer de 485 kg supplémentaires. La capacité de charge de la machine est limitée en fonction de la stabilité et des limites hydrauliques.

Pour les travaux de levage de charge, les pelles hydrauliques doivent être équipées de dispositifs anti-rupture de flexibles sur les vérins de flèche et sur le ou les vérins de balancier, d'un avertisseur de surcharge et d'un diagramme de charge conformément à la norme EN 474-5.

Déterminez la capacité de charge maximale à partir du tableau de charges affiché dans la cabine ou du tableau de charges inséré dans la notice d'instructions livrée avec la machine.

Forces de levage

avec flèche monobloc droite 7,00 m, contrepois 7,1 t et tuiles 600 mm

Balancier 2,60 m

Châssis	↕	3,0 m		4,5 m		6,0 m		7,5 m		9,0 m		10,5 m		🚜	
		m	↙	↘	↙	↘	↙	↘	↙	↘	↙	↘	m	↙	↘
NLC	10,5												13,6*	13,6*	4,3
	9,0												7,8	10,4*	6,5
	7,5												5,7	9,2	7,8
	6,0												4,7	7,7	8,7
	4,5												4,2	6,8	9,2
	3,0												3,9	6,4	9,5
	1,5												3,8	6,3	9,5
	0												3,9	6,5	9,3
	-1,5												4,2	7,0	8,8
	-3,0												4,8	6,2*	8,0
-4,5															
LC	10,5												13,6*	13,6*	4,3
	9,0												8,5	10,4*	6,5
	7,5												6,2	9,3	7,8
	6,0												5,1	7,7	8,7
	4,5												4,5	6,9	9,2
	3,0												4,2	6,5	9,5
	1,5												4,1	6,4	9,5
	0												4,2	6,5	9,3
	-1,5												4,6	7,0	8,8
	-3,0												5,3	6,2*	8,0
-4,5															

Balancier 2,90 m

Châssis	↕	3,0 m		4,5 m		6,0 m		7,5 m		9,0 m		10,5 m		🚜	
		m	↙	↘	↙	↘	↙	↘	↙	↘	↙	↘	m	↙	↘
NLC	10,5												12,0*	12,0*	4,9
	9,0												7,2	9,8*	6,9
	7,5												5,4	8,7	8,1
	6,0												4,5	7,3	9,0
	4,5												4,0	6,5	9,5
	3,0												3,7	6,2	9,8
	1,5												3,6	6,0	9,8
	0												3,7	6,2	9,6
	-1,5												3,9	6,7	9,1
	-3,0												4,5	6,2*	8,3
-4,5												5,5*	5,5*	6,7	
LC	10,5												12,0*	12,0*	4,9
	9,0												7,8	9,8*	6,9
	7,5												5,8	8,7	8,1
	6,0												4,9	7,3	9,0
	4,5												4,3	6,6	9,5
	3,0												4,0	6,2	9,8
	1,5												3,9	6,1	9,8
	0												4,0	6,2	9,6
	-1,5												4,3	6,7	9,1
	-3,0												4,9	6,2*	8,3
-4,5												5,5*	5,5*	6,7	

Balancier 3,25 m

Châssis	↕	3,0 m		4,5 m		6,0 m		7,5 m		9,0 m		10,5 m		🚜	
		m	↙	↘	↙	↘	↙	↘	↙	↘	↙	↘	m	↙	↘
NLC	10,5												10,2*	10,2*	5,5
	9,0												6,5	8,8*	7,3
	7,5												5,0	8,0	8,5
	6,0												4,2	6,8	9,3
	4,5												3,7	6,1	9,8
	3,0												3,5	5,8	10,1
	1,5												3,4	5,7	10,1
	0												3,4	5,8	9,9
	-1,5	8,6*	8,6*										3,7	6,2	9,4
	-3,0												4,1	6,1*	8,7
-4,5												4,9*	4,9*	7,6	
LC	10,5												10,2*	10,2*	5,5
	9,0												7,0	8,8*	7,3
	7,5												5,4	8,0	8,5
	6,0												4,5	6,8	9,3
	4,5												4,0	6,2	9,8
	3,0												3,8	5,8	10,1
	1,5												3,7	5,7	10,1
	0												3,8	5,8	9,9
	-1,5	8,6*	8,6*										4,0	6,2	9,4
	-3,0												4,5	6,1*	8,7
-4,5												4,9*	4,9*	7,6	

Balancier 3,95 m

Châssis	↕	3,0 m		4,5 m		6,0 m		7,5 m		9,0 m		10,5 m		🚜	
		m	↙	↘	↙	↘	↙	↘	↙	↘	↙	↘	m	↙	↘
NLC	10,5												7,6*	7,6*	6,5
	9,0												5,5	6,8*	8,1
	7,5												4,4	6,4*	9,2
	6,0												3,7	6,1	9,9
	4,5												3,3	5,6	10,4
	3,0												3,1	5,3	10,6
	1,5												3,0	5,1	10,7
	0												3,0	5,2	10,5
	-1,5	9,6*	9,6*										3,2	5,5	10,0
	-3,0	15,1*	15,1*										3,5	6,0*	9,4
-4,5												4,3	5,2*	8,4	
LC	10,5												7,6*	7,6*	6,5
	9,0												6,0	6,8*	8,1
	7,5												4,7	6,4*	9,2
	6,0												4,0	6,1	9,9
	4,5												3,6	5,6	10,4
	3,0												3,4	5,3	10,6
	1,5												3,3	5,2	10,7
	0												3,3	5,2	10,5
	-1,5	9,6*	9,6*										3,5	5,5	10,0
	-3,0	15,1*	15,1*										3,9	6,0*	9,4
-4,5												4,7	5,2*	8,4	

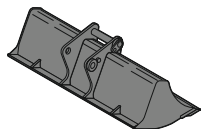
↕ Hauteur ↺ Rotation de 360° 📏 Dans l'axe 🚜 Portée max. * Limitée par l'hydraulique

Les charges en bout de balancier (sans outil) sont exprimées en tonnes (t) et indiquées pour une rotation de la tourelle à 360°, sur une surface dure, horizontale et portant uniformément. Les autres valeurs sont indiquées pour la tourelle dans l'axe du châssis. Les valeurs sont déterminées avec des tuiles de 600 mm. Conformément à la norme ISO 10567 les valeurs correspondent à 75 % de la charge de basculement statique ou à 87 % de la limite hydraulique (caractérisés par *). En cas de démontage du vérin de godet, du levier de renvoi et de la biellette, la charge est à majorer de 485 kg supplémentaires. La capacité de charge de la machine est limitée en fonction de la stabilité et des limites hydrauliques.

Pour les travaux de levage de charge, les pelles hydrauliques doivent être équipées de dispositifs anti-rupture de flexibles sur les vérins de flèche et sur le ou les vérins de balancier, d'un avertisseur de surcharge et d'un diagramme de charge conformément à la norme EN 474-5.

Déterminez la capacité de charge maximale à partir du tableau de charges affiché dans la cabine ou du tableau de charges inséré dans la notice d'instructions livrée avec la machine.

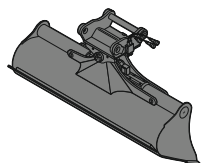
Outils disponibles



Godet de curage fixe

GRL 100, pour montage à l'attache rapide SWA 66

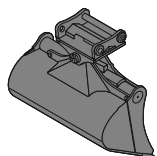
Largeur	mm	2 200	2 400
Capacité	m ³	1,65	1,50
Poids	kg	546	930



Godet de curage orientable

GRL 100, orientable 2 x 50°, pour montage à l'attache rapide SWA 66

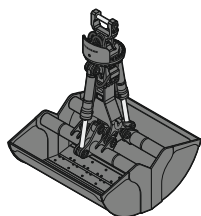
Largeur	mm	2 000	2 000	2 200	2 400	2 400	
Capacité	m ³	0,70	1,20	1,45	1,65	0,85	1,45
Poids	kg	1 375	1 520	1 595	1 660	1 475	1 610



Godet orientable

SL 100, orientable 2 x 50°, pour montage à l'attache rapide SWA 66

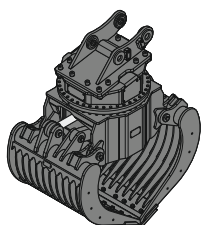
Largeur	mm	1 600	1 600	1 700	1 800	1 800
Capacité	m ³	1,45	1,75	1,85	1,60	1,60
Poids	kg	1 520	1 635	1 695	1 620	1 749
Version HD						X



Benne preneuse

GMZ 80, coquilles de terrassement, pour montage à l'attache rapide SWA 66

Largeur	mm	1 200	1 400
Capacité	m ³	1,40	1,70
Poids	kg	1 452	1 558



Grappin de tri

SG 40, pour montage à l'attache rapide SWA 66

		nervuré	perforé		
Largeur	mm	1 100	1 300	1 100	1 300
Capacité	m ³	1,10	1,40	1,30	1,60
Poids	kg	2 320	2 895	2 230	2 800

Equipements de série

Châssis

Barbotins à denture auto-nettoyante
Galets de roulement et porteurs étanches et graissés à vie
Oeillets d'arrimage

Tourelle

Bouchon de réservoir carburant verrouillable
Capot moteur à ouverture assistée pneumatique
Coffre de rangement verrouillable
Compartiment d'accessoires et de rangement verrouillable
Coupe-batterie accessible depuis le sol
Coupe-batterie électrique temporisé
Coupe-batterie manuel verrouillable
Filtres accessibles depuis le sol
Frein de blocage de rotation automatique
Frein de positionnement tourelle manuel
Graissage centralisé automatique
Grille de protection sur ventilateur de radiateur
Isolation acoustique
Mains courantes
Niveau de liquide de refroidissement, visible depuis la cabine
Niveau d'huile de réducteur d'orientation, visible depuis la cabine
Niveau d'huile hydraulique, visible depuis le sol
Plateforme d'accès à la tourelle, latéral et sécurisé
Portes de service verrouillables
Radiateurs pivotants
Réservoir de liquide lave-glace, accessible depuis le sol
Revêtement antidérapant
Surfaces d'accès sans éléments protubérants
Témoin de fin de remplissage du réservoir de solution d'urée
Trappe d'accès verrouillable au réservoir de solution d'urée

Circuit hydraulique

Accumulateur de pression pour descente contrôlée de l'équipement moteur coupé
Barreau magnétique
Circuit de rotation séparé
Filtre avec filtres fins intégrés
Points de mesure de la pression hydraulique
Système Positive Control Liebherr à 2 circuits indépendants

Moteur

Filtre à air avec extraction automatique des poussières
Filtre fin à carburant
Jauge de niveau d'huile moteur
Motorisation EU Phase V
Pompe d'amorçage de carburant
Préfiltre à carburant et séparateur d'eau
Ralenti/montée en régime automatique contrôlés par capteurs dans les joysticks
Refroidissement de l'air d'admission
Suralimentation turbocompresseur à géométrie fixe
Système de post-traitement des gaz d'échappement – DOC + SCR
Système d'injection Common-Rail

Cabine

Accoudoirs réglables en largeur, hauteur et inclinaison
Affichage mécanique des heures de fonctionnement, visible depuis le sol
Allume-cigare
Amortissement visco-élastique de la cabine
Boîtier filtres à air cabine, accessible depuis le sol
Bouton raccourci configurable sur joystick
Caméra de surveillance arrière
Caméra de surveillance côté droit
Climatisation automatique tri-zone réglable au display
Coffre de rangement
Console gauche relevable
Consommation carburant au display
Consommation de solution d'urée au display
Crochet portemanteau
Display multi-fonctions avec écran couleur 7" tactile
Eclairage intérieur
Espaces de rangement
Essuie-glace et lave-glace pare-brise
Filet support téléphone portable
Filets de rangement
Freinage de rotation réglable via display
LiDAT Plus (Système de transfert de données Liebherr) *
Marteau brise-vitre
Modes de conduite
Modes de puissance
Niveau de carburant au display
Niveau de solution d'urée au display
Niveau d'huile hydraulique au display
Niveau d'huile moteur au display
Porte-bouteille
Priorité de mouvement entre rotation et flèche, réglable via display
Priorité de mouvement rentrée balancier, réglable via display
Prise électrique en cabine (12 V)
Prise électrique en cabine (24 V)
Réglage continu du régime moteur
Rétroviseur
Sortie de secours par la vitre arrière
Stores à enrouleur pour pare-brise et vitre de toit
Structure cabine homologuée ROPS (ISO 12117-2)
Tapis de sol caoutchouc fixé au sol et démontable
Visière anti-pluie
Vitre de droite feuilletée
Vitres de porte coulissantes
Vitres teintées

Equipement

Brides de fixation SAE pour les conduites haute pression
Dispositif anti-fuite vérin de balancier
Dispositif anti-fuite vérins de flèche
Pièces d'articulation en acier moulé
Régénération vérin de balancier
Régénération vérins de flèche

* peut être prolongé en option au bout d'un an

Equipements standard / option

Châssis

Chaînes étanches et graissées	•
Châssis LC	+
Châssis NLC	+
Coffre de rangement châssis	+
Guide-chaînes 1 pièce	•
Guide-chaînes 2 pièces	+
Guide-chaînes 3 pièces	+
Guide-chaînes 4 pièces	+
Guide-chaînes continu	+
Marchepieds	•
Marchepieds larges	+
Peinture spéciale	+
Tôle de fond et couvercle pour pièce centrale châssis	•
Tôle de fond et couvercle renforcés pour pièce centrale châssis	+
Tuiles à 3 nervures 600 mm	•
Tuiles à 3 nervures 700/800/900 mm	+

Tourelle

Autocollants d'avertissement réfléchissants	+
Boxing ring	+
Contrepoids lourd 7,1 t	+
Contrepoids standard 5,9 t	•
Dispositif anti-siphonnage carburant	+
Dispositif d'aide au démarrage externe (24 V)	+
Eclairage accès tourelle	+1)
Eclairage zone de remplissage réservoirs	+1)
Grille de protection fine radiateur	+
Kit d'outillage étendu incluant caisse à outils	+
Kit d'outillage incluant trousse de rangement	•
Passerelle rabattable avant gauche	+
Peinture spéciale	+
Phare tourelle, avant droit, LED, 1 pièce, protection incluse	•1)
Phare tourelle, avant droit, LED+, 1 pièce, protection incluse	+1)
Phare tourelle, avant gauche, LED+, 1 pièce, protection incluse	+1)
Phare tourelle, côté droit, LED+, 1 pièce	+1)
Phare tourelle, côté gauche, LED+, 1 pièce	+1)
Phares tourelle, arrière, LED+, 2 pièces	+1)
Pompe de remplissage carburant	+
Préchauffage du carburant	+
Préfiltre à air avec extracteur de poussière cyclonique	+
Prise électrique sur tourelle (24 V)	+
Protections tourelle inférieure et latérales	+
Skyview 360°	+
Tôles de fermeture tourelle inférieures	•
Ventilateur réversible	+



Circuit hydraulique

Bypass pour circuit haute pression	+
Circuit haute pression avec Tool Control (20 réglages d'outils à l'écran)	+
Commande circuit haute pression commutable aux pédales ou au mini-joystick	+
Cumul de débit pour circuit haute pression	+
Filtre en dérivation pour huile hydraulique	+
Huile hydraulique Liebherr	•
Huile hydraulique Liebherr, biodégradable	+
Huile hydraulique Liebherr, spéciale climats extrêmes	+
Tuyauterie retour de fuites pour accessoire	+



Moteur

Arrêt moteur automatique après ralenti	+
Eclairage compartiment moteur	+1)
Retardateur arrêt moteur	+



Cabine

Anti-démarrage électronique	+
Arrêt d'urgence en cabine	+
Avertisseur de surcharge	+
Avertisseur sonore de déplacement désactivable	+
Ceinture de sécurité 2" avec enrouleur	•
Ceinture de sécurité 3" avec enrouleur, de couleur orange	+
Ceinture de sécurité 4 points	+
Chauffage auxiliaire programmable	+
Circuit moyenne pression	+
Coming/Leaving Home	+ ¹⁾
Eclairage accès cabine	+ ¹⁾
Essuie-glace inférieur pare-brise	+
Essuie-glace vitre de toit	+
Extincteur	+
Filtre retour marteau	+
Glacière (12 V)	+
Grillage de protection partie basse du pare-brise	+
Grille de protection avant FGPS	+
Grille de protection avant FGPS pivotante	+
Grille de protection intégrale	+
Grille de protection toit FOPS	+
Grille de protection toit FOPS plate	+
Gyrophare cabine, LED, 1 pièce	+
Inversion de commande entre circuit haute pression et vérin de godet	+
Mini-joysticks proportionnels	+
Pare-brise 1 partie blindé	+
Pare-brise 2 parties feuilleté rétractable	•
Pare-soleil	+
Peinture spéciale	+
Phares cabine, avant, LED, 2 pièces	• ¹⁾
Phares cabine, avant, LED+, 2 pièces	+ ¹⁾
Phares toit cabine, avant, LED+, 2 pièces	+ ¹⁾
Préinstallation radio	•
Préparation pour système de guidage machine	+
Préparation pour système de pesage	+
Préparation pour tiltrotator	+
Radio Comfort	+
Réglage de luminosité (phares LED+)	+ ¹⁾
Repose-pieds	+
Repose-poignets rehaussés pour joysticks	+
Restriction de mouvement balancier	+
Restriction de mouvement flèche	+
Rétroviseurs extérieurs électriques dégivrants	+
Siège conducteur Comfort	•
Siège conducteur Premium	+
Smart Key	+
Témoin bouclage ceinture	+
Toit pare-soleil	+
Translation droite via mini-joystick	+
Trousse de secours	+
Verrouillage cabine à distance	+ ¹⁾
Vitre de toit blindée	+
Vitre de toit feuilletée	•
Vitres surteintées	+



Equipement

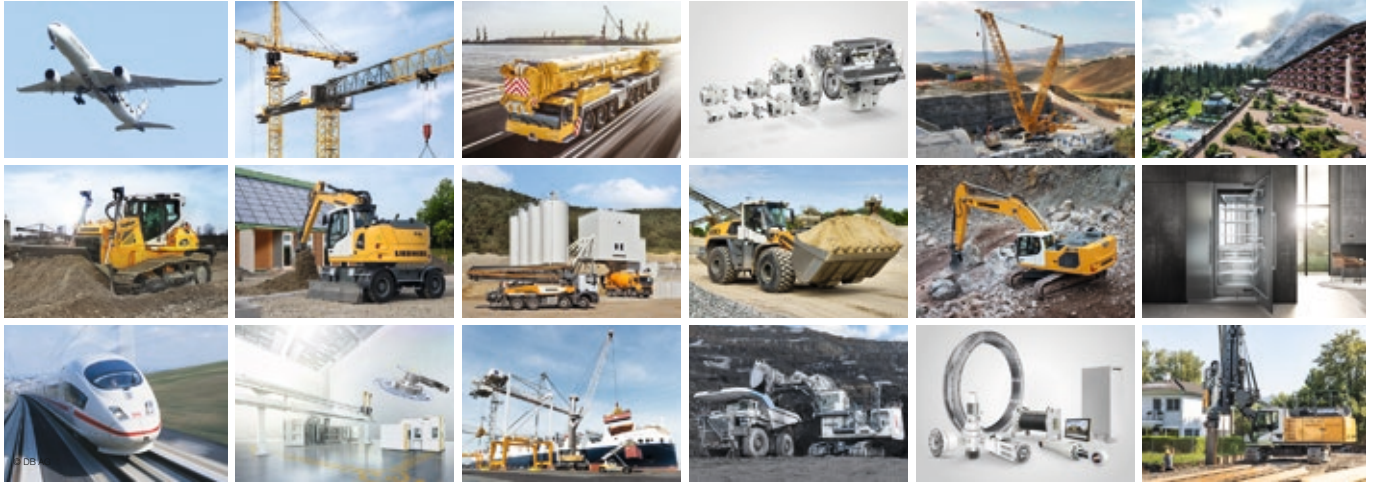
Attache rapide SWA 66 hydraulique	+
Attache rapide SWA 66 mécanique	+
Balancier 2,60 m	+
Balancier 2,90 m	+
Balancier 3,25 m	+
Balancier 3,95 m	+
Clapet de maintien de charge pour vérin de godet	+
Dispositif de sécurité contre la rupture de flexibles sur vérin de balancier	+
Dispositif de sécurité contre la rupture de flexibles sur vérins de flèche	+
Flèche flottante	+
Flèche monobloc 6,45 m	+
Flèche monobloc droite 7,00 m	+
Flèche volée variable 6,70 m	+
Graissage centralisé étendu pour biellette	+
LIKUFIX pour attache rapide SWA 66 hydraulique	+
Peinture spéciale	+
Phare balancier, dessous, LED+, 1 pièce	+ ¹⁾
Phare flèche, droite, LED, 1 pièce	• ¹⁾
Phare flèche, droite, LED+, 1 pièce	+ ¹⁾
Phare flèche, gauche, LED+, 1 pièce	+ ¹⁾
Prise signal électrique LIKUFIX	+
Protection des conduites de graissage sur balancier	+
Protection dessous de balancier	+
Protection dessous de flèche	+
Protection phare flèche, droit	+
Protection phares flèche, droit et gauche	+
Protection tige de vérin de godet	+
Protection tuyauterie pour LIKUFIX	+
Tool Management	+

• = Standard, + = Option

¹⁾ Non disponible individuellement, mais sous forme de packs pré-définis
Liste non exhaustive, nous consulter pour de plus amples renseignements.

Les équipements ou accessoires d'autres fabricants ne peuvent être montés qu'avec l'autorisation de Liebherr.

Le Groupe Liebherr



Grande gamme de produits

Le Groupe Liebherr est l'un des plus grands constructeurs de machines de travaux publics dans le monde. Les produits et services Liebherr sont axés sur la rentabilité et sont reconnus dans de nombreux autres domaines : réfrigérateurs et congélateurs, équipements pour l'aviation et les chemins de fer, machines-outils ainsi que grues maritimes.

Profit maximal pour le client

Dans tous les secteurs de produits, nous proposons des gammes complètes avec de nombreuses variantes d'équipement. Leur évolution technique et leur qualité reconnue offrent aux clients Liebherr la garantie d'un profit maximum.

Compétence technologique

Afin de répondre au niveau de qualité élevé de ses produits, Liebherr attache beaucoup d'importance à maîtriser en interne les compétences essentielles. C'est pourquoi les composants majeurs sont élaborés et produits par Liebherr ; c'est le cas, par exemple, des systèmes de commande et d'entraînement des machines de travaux publics.

Mondial et indépendant

L'entreprise familiale Liebherr a été fondée en 1949 par Hans Liebherr. Depuis, l'entreprise n'a cessé de croître pour être, aujourd'hui, un groupe de presque 48 000 collaborateurs travaillant dans plus de 130 sociétés réparties sur les cinq continents. Le groupe est chapeauté par la société Liebherr-International AG dont le siège est à Bulle (Suisse) et dont les détenteurs sont les membres de la famille Liebherr.

www.liebherr.com

Liebherr-France SAS

2 avenue Joseph Rey, B.P. 90287, FR-68005 Colmar Cedex

☎ +33 389 21 30 30, Fax +33 389 21 37 93

www.liebherr.com, E-Mail: info.lfr@liebherr.com

www.facebook.com/LiebherrConstruction