

## R 07/R 08 Технические данные Электротягачи/-Транспортировщики

---

R 07-25

R 07-25 L

R 08-20



Настоящая таблица технических данных соответствует директивам Союза немецких инженеров 2198, содержит данные только стандартных машин. При использовании нестандартных шин, подъемных рам, дополнительного оборудования данные могут иметь другое значение.

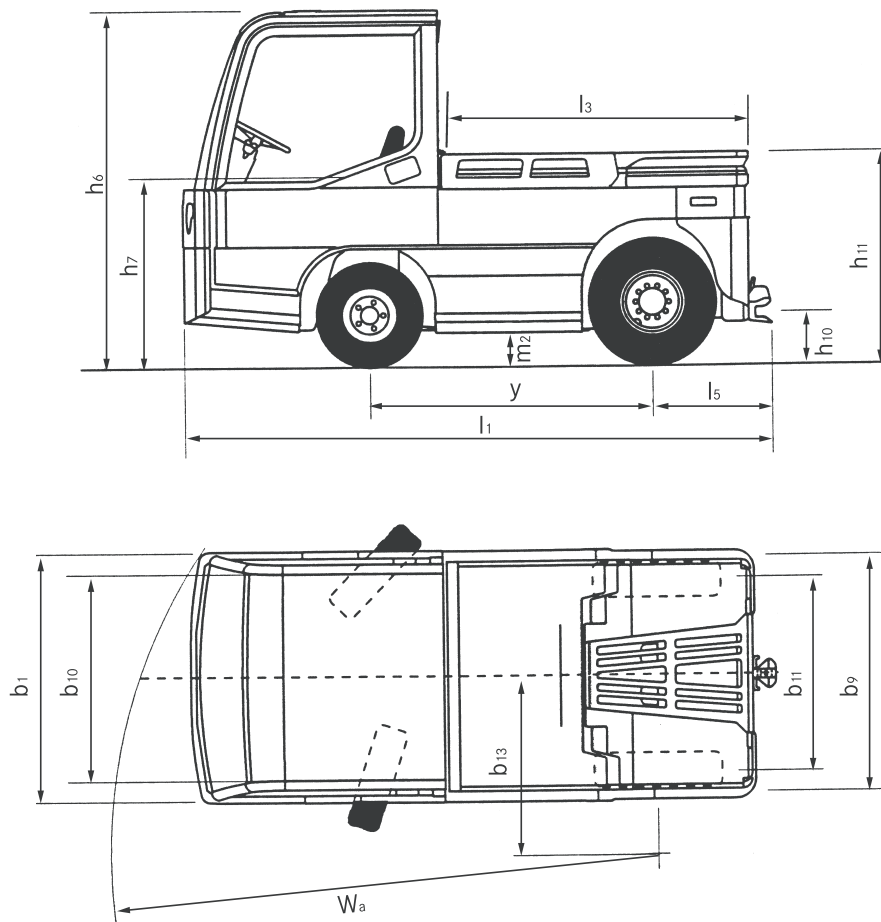
Основные характеристики.	1.1	Производитель			STILL	STILL	STILL
	1.2	Модель			R 07-25	R 07-25 L	R 08-20
	1.3	Привод			Электр.	Электр.	Электр.
	1.4	Управление			сидя	сидя	сидя
	1.5	грузоподъемность	Q	кг	300	300	2000
	1.5.1	Масса прицепного груза	Q	кг	25000	25000	В соответствии с диаграммой
	1.7	Номинальное тяговое усилие	F	N	5000	5000	900
	1.9	Колесная база	y	мм	1465	1900	1900
	Весовые характеристики	2.1	Собственный вес вкл. аккумулятор		кг	3800	4800
2.2		Нагрузка на переднюю ось с грузом		кг	2000	2600	2300   2100
2.2.1		Нагрузка на заднюю ось с грузом		кг	2100	2500	2800   3100
2.3		Нагрузка на переднюю ось без груза		кг	1900	2500	1800   1800
2.3.1		Нагрузка на заднюю ось без груза		кг	1900	2300	1300   1400
Колеса /шасси	3.1	Шины			пневматические / суперэластик	пневматические / суперэластик	пневматические / суперэластик
	3.2	Размер передних колес			6.00 R 9	6.00 R 9	6.00 R 9
	3.3	Размер задних колес			7.00 R 12	7.00 R 12	7.00 R 12
	3.5	Кол-во колес впереди (x = ведущие)			2	2	2
	3.5.1	Кол-во колес сзади (x = ведущие)			2x	2x	2x
	3.6	Колея, спереди (шины пневматические/Суперэластик)	b <sub>10</sub>	мм	1102/1112	1102/1112	1102/1112
	3.7	Колея, сзади	b <sub>11</sub>	мм	1018	1018	1018
Основные габариты	4.7	Высота над защитным ограждением (кабина)	h <sub>6</sub>	мм	1820	1820	1820
	4.8	Высота в положении оператора сидя/стоя	h <sub>7</sub>	мм	745	745	745
	4.12	Высота тягово-сцепного устройства	h <sub>10</sub>	мм	240, 295, 350, 405	240, 295, 350, 405	240, 295, 350, 405
	4.13	Высота загрузки без груза	h <sub>11</sub>	мм	1000	1000	840
	4.16	Длина поверхности для загрузки	l <sub>3</sub>	мм	1520	1955	2200   2600
	4.17	Длина свеса	l <sub>5</sub>	мм	615	615	730   1130
	4.18	Ширина поверхности для загрузки	b <sub>9</sub>	мм	1170	1170	1300
	4.19	Общая длина машины	l <sub>1</sub>	мм	3045	3480	3590   3990
	4.21	Общая ширина машины	b <sub>1</sub>	мм	1300	1300	1300
	4.32	Клиренс в середине колесной базы	m <sub>2</sub>	мм	150	150	150
4.35	Радиус разворота	W <sub>a</sub>	мм	2825	3275	3275	
4.36	Минимально необходимое пространство для совершения разворота	b <sub>13</sub>	мм	935	1095	1095	
Рабочие характеристики	5.1	Скорость движения машины с грузом		км/ч	11	11	15
	5.1.1	Скорость движения машины без груза		км/ч	25	25	20
	5.5	Тяговая сила с грузом		H	-	-	-
	5.5.1	Тяговая сила без груза		H	5000	5000	900
	5.6	Макс. тяговая сила с грузом		H	-	-	-
	5.6.1	Макс. тяговая сила без груза		H	16000	16000	3500
	5.7	Преодолеваемый наклон с грузом		%			
	5.7.1	Преодолеваемый наклон без груза		%	В соответствии с диаграммой	В соответствии с диаграммой	В соответствии с диаграммой
	5.8	Макс. преодолеваемый наклон с грузом		%			
	5.8.1	Макс. преодолеваемый наклон без груза		%			
5.10	Рабочий тормоз			Электр./гидравл.	Электр./гидравл.	Электр./гидравл.	
Электродвигатель	6.1	Двигатель движения, мощность KV 60 мин		кВт	20	20	5
	6.3	Аккумулятор по DIN 43531 /35/36 A, B, C			43536 A	43536 A	43536 A
	6.4	Напряжение аккумулятора	U	B	80	80	80
	6.4.1	Емкость аккумулятора	K <sub>5</sub>	Aч	460   560	700   840	240   320
	6.5	Собственный вес аккумулятора		кг	1210   1558	1863   2178	679   858
Прочее	8.1	Вид управления			АС-микропроцессор	АС-микропроцессор	АС-микропроцессор
	8.4	Уровень шума		дБ(А)	69	69	69
	8.5	Тип тягово-сцепного устройства по DIN			Rockinger 244	Rockinger 244	Rockinger 244

## Чертеж и инструкция

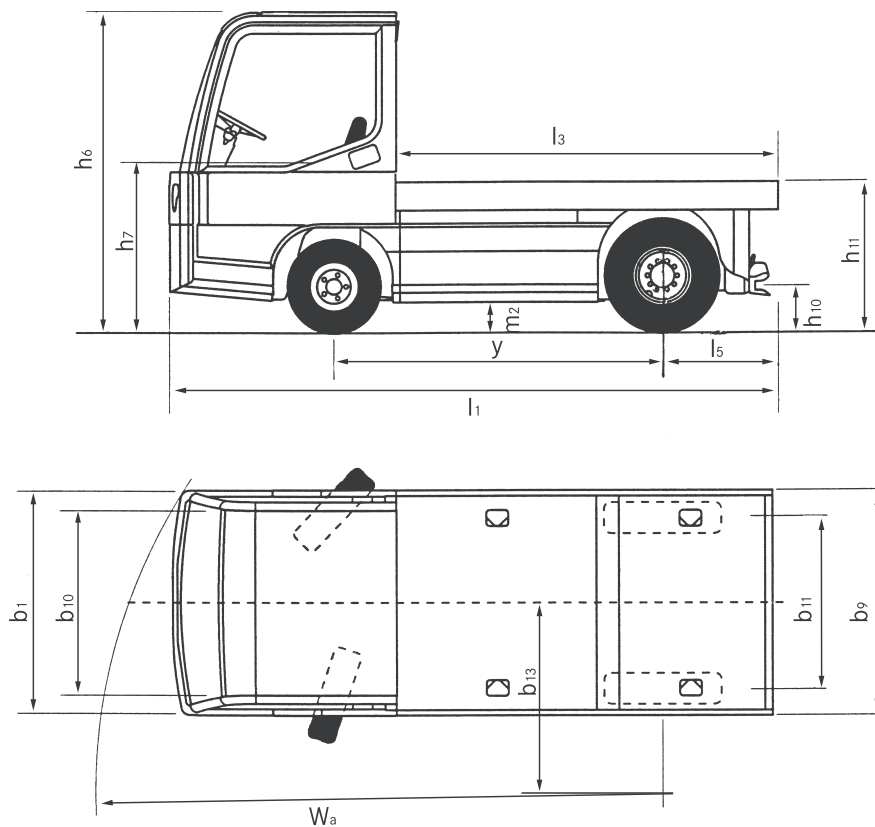
При транспортировке прицепного груза за транспортером или тягачом при сложных условиях эксплуатации, например, на наклонном или скользком участке пути, при решении вопроса о максимальном весе прицепного груза необходимо руководствоваться не тяговой силой машины, а возможностью безаварийного торможения машины (при использовании, например, прицепов с инерционной тормозной системой). При эксплуатации тягача с прицепом на дорогах общественного движения необходимо соблюдать соответствующие правила эксплуатации.

Данные, указанные в диаграмме мощности машин, действительны для сухих нескольких дорог с бетонным покрытием. Сопротивление движению на ровной поверхности: 200 Н/т, коэффициент трения колес: 0,80. Высота тягово-сцепного устройства: 400 мм; предел устойчивости к опрокидыванию не должен превышать 20% от собственной массы машины.

### Электротягач R 07-25

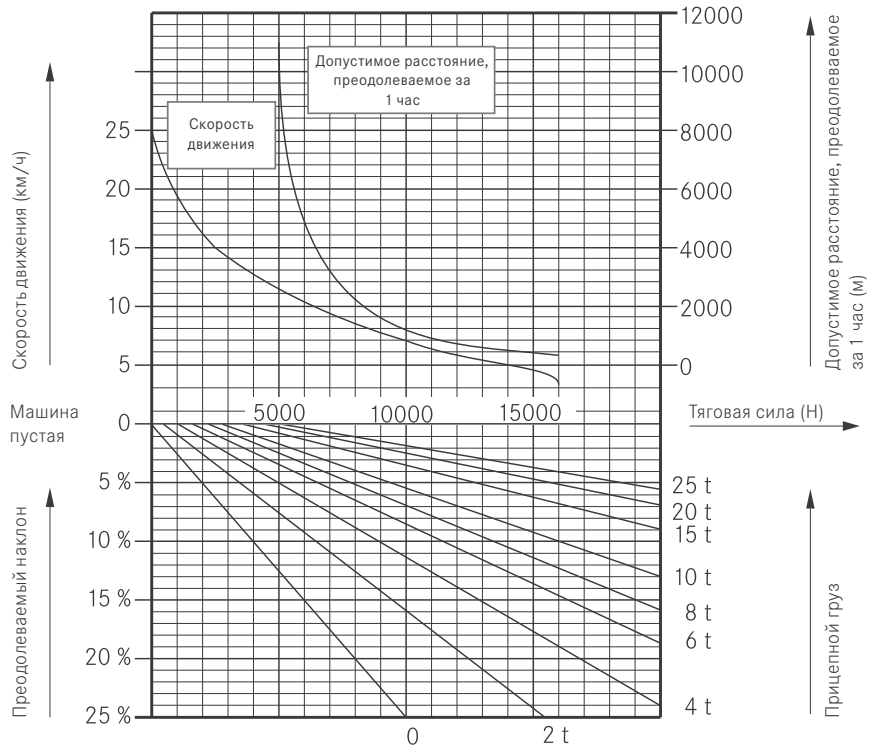


### Электротранспортер R 08-20



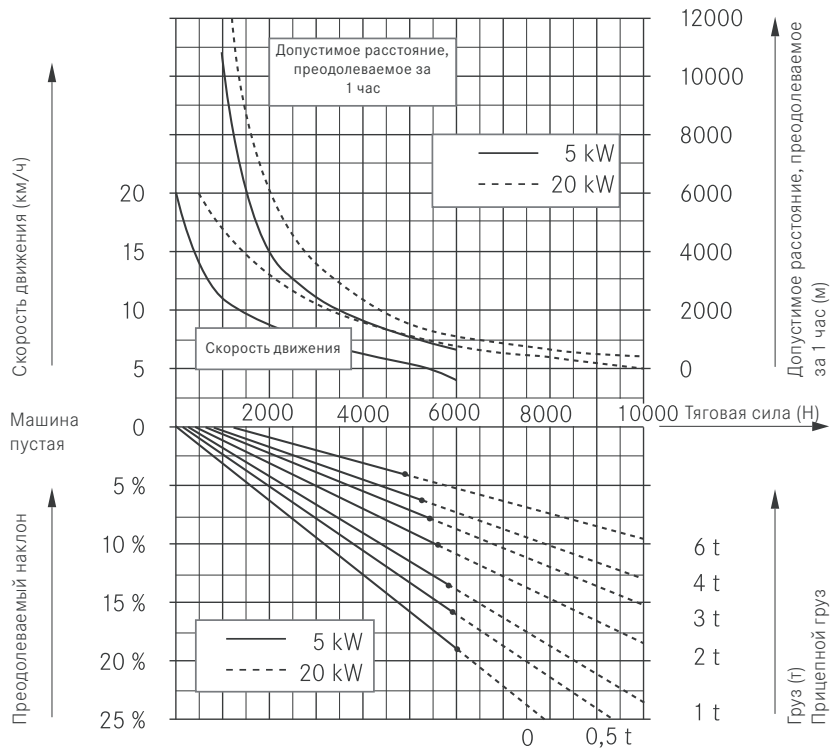
Подъемно-транспортное оборудование, представленное в настоящем проспекте, является спецтехникой, которая не относится к серийным объемам поставок.

### Диаграмма мощности R 07-25



Скорость движения машины или тяговые свойства программируются таким образом, чтобы машина соответствовала предъявляемым требованиям. Допустимое расстояние, преодолеваемое за 1 час, также включает движение задним ходом и на спусках. Рекомендуется использовать прицепы, оборудованные тормозной системой, если масса прицепа превышает 9 т и машина эксплуатируется в режиме движения на подъемах и спусках.

### Диаграмма мощности R 08-20



Для достижения показателей мощности, которые находятся в заштрихованной области, необходимо выбрать двигатель движения 20 кВт.

Допустимое расстояние, преодолеваемое за 1 час, также включает движение задним ходом и на спусках. Рекомендуется использовать прицепы, оборудованные тормозной системой, если машина эксплуатируется в режиме движения на подъемах и спусках.

## Привод

- 80-вольтный привод трехфазного тока, помещенный в кожух, демонстрирует долгий срок службы и не требует техобслуживания при оптимальном потреблении энергии.
- При торможении двигатель движения начинает работать как генератор и часть электрической энергии возвращается в аккумулятор. Таким образом, время работы машины на одном заряде аккумулятора увеличивается.
- Скорость движения остается постоянной при неизменном нажатии на педаль акселератора независимо от движения машины по ровной или наклонной поверхности.

## Замена аккумулятора

Для замены аккумулятор с помощью крана вынимается вверх. На R 08-20 предусмотрена боковая замена аккумулятора с помощью другого погрузчика.

## Электрическое оборудование

Машина оснащена современной цифровой бесконтактной системой управления MOSFET. Приводной блок и блок управления соединены по CAN-Bus с комбинированным прибором и двусторонняя проверка является гарантией безотказной эксплуатации.

## Тормозная система

Машина оборудована 3 независимыми системами торможения:

- дисковые тормоза впереди и наружные колодочные тормоза сзади гидравлически приводятся в действие с помощью педали тормоза;
- электрический ручной тормоз оказывает действие на задние колеса;
- износ тормозной системы снижается за счет автоматически активируемого процесса торможения при отпускании педали газа.

## Управление

- Сервоуправление имеет исключительную легкость хода. За счет этого улучшается маневренность машины и облегчается труд водителя.

## Рама

Параметры плоской ударопрочной рамы рассчитаны в соответствии с FEM. Рама имеет надежную стальную конструкцию с высоким процентом сопротивления к скручиванию.

## Освещение

- Машины серийно оснащены осветительным оборудованием, соответствующим правилам эксплуатации на дорогах общего пользования.
- Задние фонари, доступные в качестве опции, монтируются сзади на защитном ограждении.
- Оптимальный обзор на тягово-сцепное устройство на R 07-25.

## Рабочее место оператора

- Расположение педалей и элементов управления как в автомобиле.
- Сиденье оператора и рулевая стойка регулируются в зависимости от роста оператора.
- Оптимальный обзор на тягово-сцепное устройство на R 07-25.
- Удобный вход и выход из машины за счет низкой подножки с противоскользящим покрытием и достаточного пространства для ног оператора.
- Отличный круговой обзор с рабочего места оператора.

## Стандартное оборудование

- демпфированное сиденье для водителя, обивка из винилкожи;
- пассажирское сиденье, обивка из винилкожи;
- пневматические шины;
- счетчик моточасов;
- лако-красочное покрытие: RAL 2000/RAL 7021;
- на R 07-25 имеется функция пошагового продвижения вперед и назад;
- автоматическое тягово-сцепное устройство сзади;
- штекерный разъем тягово-сцепного устройства 12 В.

## Дополнительное оборудование

- тягово-сцепное устройство впереди (1 автоматическое или трехступенчатое);
- тягово-сцепное устройство сзади (2 автоматическое или трехступенчатое);
- сиденье с текстильной обивкой (с или без подогрева сиденья),
- шины суперэластик.
- R 08-20 с помощью дополнительного оборудования можно адаптировать для эксплуатации в любой отрасли.
- Кабина R 07-25 может иметь раздвижную дверь.



ООО „ШТИЛЛ Форклифттракс“

ул. Дорожная, 60Б

117405 Москва, Россия

Телефон: + 7 (495) 727 32 04

info@still.com.ru

Более подробную информацию Вы найдете на сайте:

[www.still.ru](http://www.still.ru)



STILL сертифицирован в сфере менеджмента качества производства, производственной безопасности, защиты окружающей среды и энергопотребления.



first in intralogistics