



RX 60-16

RX 60-18

RX 60-20

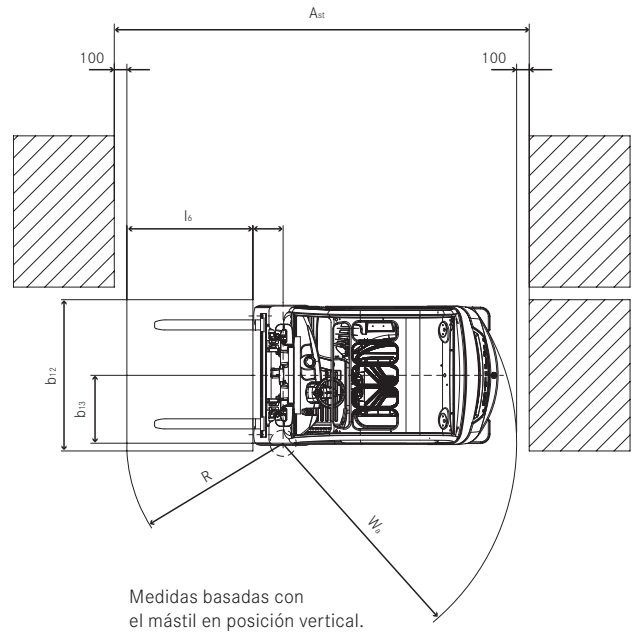
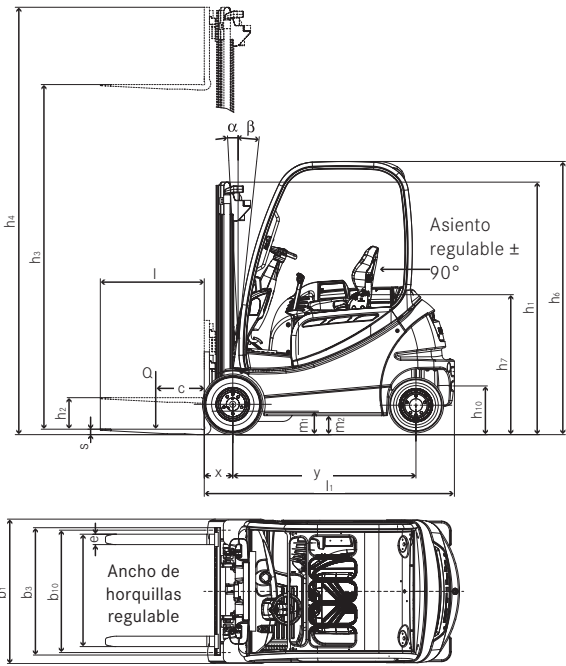
RX 60 Datos técnicos.

Carretilla Eléctrica



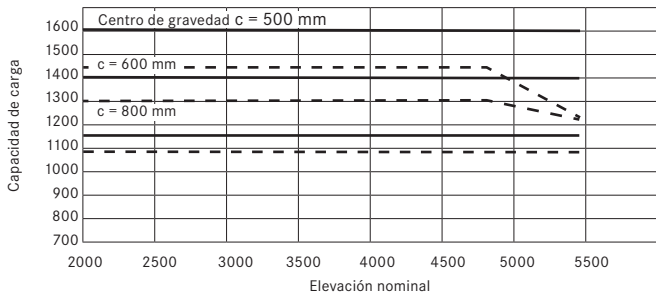
Esta hoja de datos menciona los valores técnicos Standard de las máquinas, pueden verse modificados con diferentes mástiles, ruedas etc.

				STILL	STILL	STILL	
Características	1.1	Fabricante					
	1.2	Denominación tipo		RX 60-16	RX 60-18	RX 60-20	
	1.3	Accionamiento eléctrico, batería, red		eléctrico	eléctrico	eléctrico	
	1.4	Conducción manual, de pie, sentado preparadora pedidos		conductor sentado	conductor sentado	conductor sentado	
	1.5	Capacidad de carga nominal	Q	kg	1600	1800	2000
	1.6	Centro de gravedad	c	mm	500	500	500
	1.8	Distancia de la carga	x	mm	355	355	365
	1.9	Distancia entre ejes	y	mm	1448	1448	1448
	Peso	2.1	Peso propio		kg	3479	3479
2.2		Carga sobre eje delantero, con carga		kg	4175	4495	4873
2.2.1		Carga sobre eje trasero, con carga		kg	904	784	644
2.3		Carga sobre eje delantero, sin carga		kg	1615	1615	1659
2.3.1		Carga sobre eje trasero, sin carga		kg	1864	1864	1858
Ruedas Chasis	3.1	Ruedas bandajes (V), super-elastic (SE), neumáticas (L), polyuretano (PE)			SE	SE	SE
	3.2	Medidas ruedas, delante			18 x 7-8	200/50-10	200/50-10
	3.3	Medidas ruedas, detrás			16 x 6-8	16 x 6-8	16 x 6-8
	3.5	Nº ruedas delante (x = motriz)			2x	2x	2x
	3.5.1	Nº ruedas detrás (x = motriz)			2	2	2
	3.6	Ancho de vía delantero	b ₁₀	mm	932	942	942
	3.7	Ancho de vía trasero	b ₁₁	mm	865	865	865
Dimensiones	4.1	Inclinación mástil/portahorquillas, hacia adelante		°	3	3	3
	4.1.1	Inclinación mástil/portahorquillas, hacia atrás		°	8	8	8
	4.2	Altura mástil replegado	h ₁	mm	2160	2160	2160
	4.3	Elevación libre	h ₂	mm	150	150	150
	4.4	Elevación	h ₃	mm	3230	3230	3150
	4.5	Altura mástil desplegado	h ₄	mm	3873	3873	3725
	4.7	Altura tejadillo protector/cabina	h ₆	mm	2240	2240	2240
	4.8	Altura asiento/Altura de pie	h ₇	mm	1173	1173	1173
	4.12	Altura enganche	h ₁₀	mm	460/350	460/350	460/350
	4.19	Longitud total	l ₁	mm	2908	2908	2918
	4.20	Longitud incluido el talón de horquillas	l ₂	mm	2108	2108	2118
	4.21	Ancho total	b ₁	mm	1099	1138	1138
	4.22	Grueso horquillas	s	mm	40	40	40
	4.22.1	Ancho horquillas	e	mm	80	80	80
	4.22.2	Longitud horquillas	l	mm	800	800	800
	4.23	Portahorquillas ISO 2328, clase/forma A, B			ISO II/A	ISO II/A	ISO II/A
	4.24	Ancho portahorquillas	b ₃	mm	980	980	980
	4.31	Espacio libre desde el suelo con carga debajo mástil	m ₁	mm	90	90	90
	4.32	Espacio libre desde el suelo hasta centro batalla	m ₂	mm	123	123	123
	4.33	Ancho pasillo trabajo con paleta 1000 x 1200 transversal	A _{st}	mm	3439	3439	3449
4.34	Ancho pasillo trabajo con paleta 800 x 1200 longitudinal	A _{st}	mm	3638	3638	3648	
4.35	Radio de giro	W _a	mm	1883	1883	1883	
4.36	Distancia más corta del punto de giro	b ₁₃	mm	538,5	538,5	538,5	
Capacidad	5.1	Velocidad traslación con carga		km/h	20	20	20
	5.1.1	Velocidad traslación sin carga		km/h	20	20	20
	5.2	Velocidad elevación con carga		m/s	0,53	0,52	0,45
	5.2.1	Velocidad elevación sin carga		m/s	0,62	0,62	0,58
	5.3	Velocidad descenso con carga		m/s	0,51	0,52	0,53
	5.3.1	Velocidad descenso sin carga		m/s	0,47	0,48	0,49
	5.5	Fuerza tracción con carga		N	2775	2611	2602
	5.5.1	Fuerza tracción sin carga		N	2916	2916	2905
	5.6	Máxima fuerza tracción con carga		N	9967	9983	9663
	5.6.1	Máxima fuerza tracción sin carga		N	9789	9789	9785
	5.7	Rampa con carga		%	11,6	10,7	10,2
	5.7.1	Rampa sin carga		%	17,0	17,0	16,8
	5.8	Rampa máxima con carga		%	20,2	19,4	18,0
	5.8.1	Rampa máxima sin carga		%	26,0	26,0	26,3
5.9	Tiempo aceleración con carga		s	4,1	4,3	4,3	
5.9.1	Tiempo aceleración sin carga		s	4,0	4,1	4,2	
5.10	Freno de servicio			Electr./mec.	Electr./mec.	Electr./mec.	
Motor eléctrico	6.1	Motor tracción potencia KB 60 min.		kW	2 x 5,5	2 x 5,5	2 x 5,5
	6.2	Motor elevación potencia con 15% ED		kW	11	11	11
	6.3	Batería según DIN 43531 /35 /36 A, B, C, n°			DIN 43536 A	DIN 43536 A	DIN 43536 A
	6.4	Tensión batería	U	V	80	80	80
	6.4.1	Capacidad batería	K ₅	Ah	420 LA	420 LA	420 LA
	6.5	Peso propio batería		kg	1238	1238	1238
	6.6	Gasto energía VDI, 60 juegos trabajo/hora		kWh/h	4,4	4,5	4,7
Varios	8.1	Tipo de maniobra de traslación					
	8.2	Presión de trabajo para implementos		bar	250	250	250
	8.3	Capacidad de aceite para implementos		l/min	30	30	30
	8.4	Nivel de sonido/oído conductor		dB (A)	<70	<70	<70
	8.5	Acoplamiento de enganche tipo/DIN			bulón	bulón	bulón

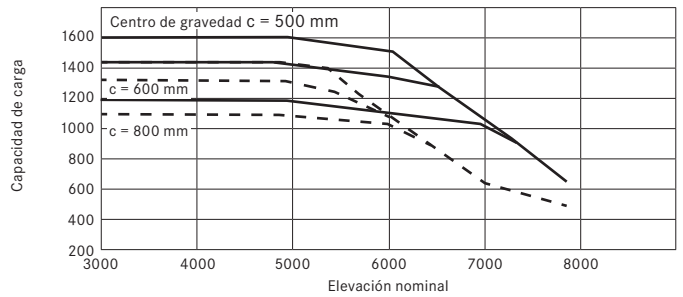


- Portahorquillas
- - - Desplazador lateral integrado

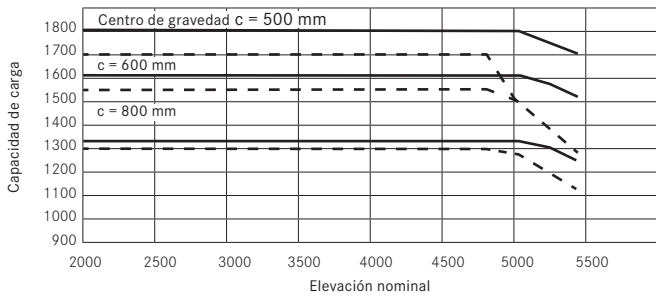
Capacidad de carga RX 60-16 Mástil Tele / NiHo



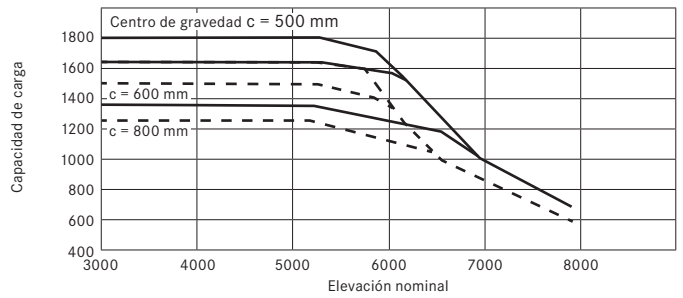
Capacidad de carga RX 60-16 Mástil triple



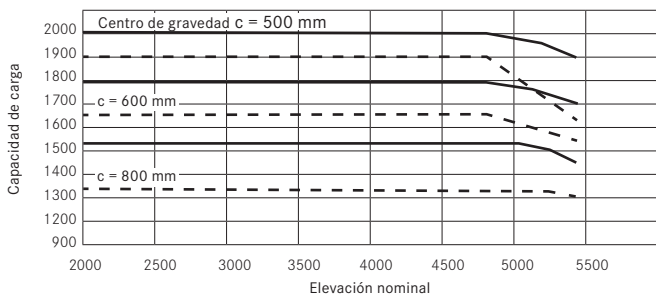
Capacidad de carga RX 60-18 Mástil Tele / NiHo



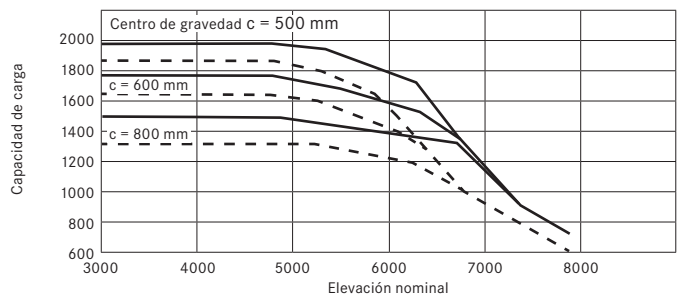
Capacidad de carga RX 60-18 Mástil triple



Capacidad de carga RX 60-20 Mástil Tele / NiHo



Capacidad de carga RX 60-20 Mástil triple



				Mástil telescópico		Mástil NiHo	Mástil triple		
RX 60-16	Altura elevación	h ₃	mm	2630-4430	4530-5430	2775-3975	4020-5520	5620-7870	
	Altura de construcción	h ₁	mm	1860-2760	2810-3260	1860-2460	1860-2360	2460-3210	
	Elevación libre	h ₂ /h ₅	mm	150	150	1262-1862	1262-1762	1812-2562	
	Mayor altura	h ₄	mm	3273-5073	5173-6073	3393-4593	4638-6138	6238-8488	
	Inclinación hacia adelante	a	°	3					
	Inclinación mástil hacia atrás	b	°	8		6			
	Enganches intermedios de horquillas		mm	216 368 445 521 673 760					
	Ancho total	B	mm	1099	1188	1099	1099	1188	
	Longitud total	L ₂	mm	2108			2128		
	Distancia de la carga	x	mm	355			375		
	Ancho pasillo de trabajo	A _{st}	mm	(1000 x 1200) 3439 (1200 x 800) 3638			(1000 x 1200) 3459 (1200 x 800) 3658		
	Ruedas	v/h		18 x 7-8 / 16 x 6-8					
Vía	v/h	mm	932/865	990/865	932/865	932/865	990/865		
RX 60-18	Altura elevación	h ₃	mm	2630-4430	4530-5430	2675-3875	3870-5370	5470-7720	
	Altura de construcción	h ₁	mm	1860-2760	2810-3260	1860-2460	1860-2360	2460-3210	
	Elevación libre	h ₂ /h ₅	mm	150	150	1212-1812	1212-1712	1812-2562	
	Mayor altura	h ₄	mm	3273-5073	5173-6073	3343-4543	4538-6038	6138-8388	
	Inclinación hacia adelante	a	°	3					
	Inclinación mástil hacia atrás	b	°	8		6			
	Enganches intermedios de horquillas		mm	216 368 445 521 673 760					
	Ancho total	B	mm	1138	1188	1138	1138	1188	
	Longitud total	L ₂	mm	2108			2128		
	Distancia de la carga	x	mm	355			375		
	Ancho pasillo de trabajo	A _{st}	mm	(1000 x 1200) 3439 (1200 x 800) 3638			(1000 x 1200) 3459 (1200 x 800) 3658		
	Ruedas	v/h		200/50-10 / 16 x 6-8					
Vía	v/h	mm	942/865	990/865	942/865	942/865	990/865		
RX 60-20	Altura elevación	h ₃	mm	2550-4350	4530-5330	2670-4370	3865-5365	5515-7915	
	Altura de construcción	h ₁	mm	1860-2760	2810-3210	1860-2710	1860-2360	2410-3210	
	Elevación libre Form	h ₂ /h ₅	mm	150	150	1305-5155	1305-1805	1855-2655	
	Mayor altura	h ₄	mm	3273-5073	5173-5825	3393-4693	4455-5955	6105-8505	
	Inclinación hacia adelante	a	°	3					
	Inclinación mástil hacia atrás	b	°	8		6			
	Enganches intermedios de horquillas		mm	216 368 445 521 673 760					
	Ancho total	B	mm	1138	1188	1138	1138	1188	
	Longitud total	L ₂	mm	2118			2140		
	Distancia de la carga	x	mm	365			387		
	Ancho pasillo de trabajo	A _{st}	mm	(1000 x 1200) 3449 (1200 x 800) 3648			(1000 x 1200) 3471 (1200 x 800) 3670		
	Ruedas	v/h		200/50-10 / 16 x 6-8					
Vía	v/h	mm	942/865	990/865	942/865	942/865	990/865		

		RX 60-16	RX 60-18	RX 60-20
	25,8%	1530	1556	1582
	16,5%	3259	3304	3314
	8,6%	10261	10312	10351
	3,0%	19325	19453	19650
	17,0%	1689	1577	1420
	10,0%	3767	3704	3500
	5,0%	10551	10452	9987
	2,8%	14068	13798	13438

Accionamiento.

Los dos motores de corriente trifásica de la RX 60, optimizados en cuanto al consumo de energía y ruido, actúan sobre las ruedas delanteras. El extremadamente elevado nivel de potencia y de dinámica de traslación incluso al circular sobre suelos irregulares o en cuestas permite grandes rendimientos en movimientos de mercancía. La función „Booster“ como un extra ingenioso asegura que al circular, por ejemplo, en umbrales o en el empuje de palets siempre se puede contar con un máximo avance. El motor de corriente trifásica sin mantenimiento garantiza una larga vida útil de la batería. Gracias a su completo encapsulamiento todo el accionamiento está protegido contra la penetración de polvo dañino y salpicaduras de agua, de modo que no se presentarán problemas, por malas que sean las condiciones de servicio.

Además al levantar el pie del pedal de traslación, el frenado eléctrico de recuperación retroalimenta hasta un 15% de energía a la batería, alargando de esta manera la duración de carga de batería hasta 1,5 horas. Gracias a ello se puede prescindir a menudo de la carga intermedia o del cambio de batería. El mando STILL asegura una conducción sensitiva con óptimo aprovechamiento de energía. Permite, además, paradas en rampas sin activación del freno de láminas libre de mantenimiento, lo que le confiere más seguridad y más confort en la conducción. La electrónica se encuentra protegida dentro del contrapeso. El calor de este sistema de mando es evacuado ampliamente al contrapeso trasero. Este concepto ofrece una muy buena refrigeración sin ventiladores o filtros auxiliares y hace que el trabajo sea silencioso y fiable.

Pograma de ahorro energético Blue-Q.

- Mediante la pulsación del botón Blue-Q se activa el modo de eficiencia.
- Se ahorra energía por la optimización inteligente de las características de marcha sin afectar a las prestaciones generales.
- Desconexión inteligente de consumidores eléctricos.
- Dependiendo de la aplicación y del equipamiento de la carretilla se puede ahorrar hasta un 20% de energía.

Instalación eléctrica.

La instalación eléctrica de la RX 60 funciona de forma digital. Gracias a los dos sistemas de CAN-Bus separados que impiden las repercusiones en el ramal de accionamiento, se consigue un alto grado de ausencia de fallos. Además, el robusto mando con sus dos procesadores que se controlan mutuamente proporciona un máximo de seguridad. Los empalmes existentes permiten la conexión de otros consumidores eléctricos sin problemas.

Mástil.

Según el tipo de servicio, se ofrece el tipo de mástil telescópico, NiHo o Triplex:

- Telescópico: una versión de mástil económica, adecuada para muchas aplicaciones con plena visibilidad a través del mástil.
- NiHo: con un cilindro central adicional de elevación libre, para estibar en lo alto bajo techos bajos, y así aprovechar el espacio de contenedores o camiones hasta el techo.
- Triplex: para el uso en caso de pasos de puertas bajas pero grandes alturas de elevación, para el aprovechamiento del almacén hasta el techo.

Sistema hidráulico.

La regulación del número de revoluciones del motor de la bomba por medio de la servo-asistencia dinámica se produce en función de la demanda y de forma exacta a través del movimiento de la palanca de válvula o del volante y aumenta así el ciclo de trabajo la batería. El manejo sensitivo de la hidráulica aumenta la seguridad del trabajo gracias al posicionado milimétrico. La propia hidráulica también mejora el consumo energético mediante:

- El alto grado de rendimiento de la bomba hidráulica.
- La sustitución de las válvulas de pretensión por válvulas de retención.

La válvula de prioridad para la dirección va unida directamente a la bomba de modo que no se necesitan ni intersecciones ni latiguillos. Con ello se garantiza un servicio seguro y limpio.

Puesto de conductor.

El puesto de conductor de la RX 60:

- El amplio espacio para los pies con su plancha de suelo inclinada y su revestimiento antideslizante permite la rápida y cómoda subida y bajada así como una postura cómoda de las piernas durante la conducción.
- La columna de volante regulable con el volante pequeño se adapta de forma ergonómica al conductor y necesita solamente pequeños movimientos para cambiar de dirección.
- La disposición de los pedales como en un turismo puede ser sustituida opcionalmente por una disposición de doble pedal para adaptar la RX 60 a las costumbres personales del conductor y lograr un máximo número de movimientos de mercancía.
- El selector de dirección de la marcha en la palanca de válvula (elevación y bajada) permite el cambio de dirección rápido y confortable, sin cambiar de mano.
- El display totalmente gráfico, indica por ejemplo la hora, los intervalos de mantenimiento y el nivel de carga de la batería de forma clara, incluso si se cambia de un lugar de servicio frío a uno caluroso. Toda la RX 60 es sometida permanentemente a un diagnóstico de a bordo.
- Con 5 programas de conducción el conductor puede adaptar el comportamiento de la RX 60 en todo momento a la situación de servicio o a sus hábitos personales. Y cada programa puede ser adaptado en sí exactamente al perfil de la aplicación para lograr un rendimiento óptimo y un máximo de movimientos de mercancía.
- El puesto de conductor de la RX 60 ofrece mucho espacio para la cabeza incluso para conductores altos así como una buena visión panorámica gracias a los grandes cristales en el tejadillo, perfiles largueros muy delgados del tejadillo de protección y el asiento elevado.

Seguridad.

El frenado eléctrico al levantar el pie del pedal de traslación y sobre todo la parada totalmente automática en rampas sin activación del freno, el freno mecánico de estacionamiento y el freno de servicio garantizan un funcionamiento seguro en todo momento. El cambio de batería se lleva a cabo en la RX 60 lateralmente por medio de un carro elevador manual, transpaleta, o carretilla. Aparte del considerable ahorro de tiempo con respecto a la extracción habitual de la batería por grúa, en especial en la variante con cabina, este concepto minimiza el peligro de atrapamientos y daños de cualquier tipo como los que pueden producirse al mover baterías pesadas oscilantes.

Servicio.

El intervalo de mantenimiento de la RX 60 es de 1000 horas o 12 meses. El rápido diagnóstico por Notebook y el fácil acceso a todos los componentes de mantenimiento relevantes en combinación con la rápida disponibilidad de todas las piezas necesarias garantiza tiempos de servicio cortos y un alto nivel de disponibilidad de la RX 60.



Su contacto

STILL, S.A.

Pol. Ind. Gran Vía Sud

c/Primer de Maig, 38-48

E-08908 L'HOSPITALET LL.

Teléfono: +34/933 946 000

Fax: +34/933 946 019

info@still.es

Para más información véase:

www.still.es