

# LEERCONTAINERSTAPLER **G-CLASS**



**SANY**

# EINFACHE BEDIENUNG.

## QUALITY CHANGES THE WORLD

Die Leercontainerstapler von SANY verfügen über einen vollelektronisch gesteuerten Dieselmotor, mit dem Leistung und Wirtschaftlichkeit optimiert werden. Der Volvo-Dieselmotor mit hohem Drehmoment sorgt für einen schnellen und sanften Betrieb. Die Motorregelung sorgt für eine effiziente und zügige Beschleunigung und spart Energie bei niedrigen Geschwindigkeiten. Daraus resultiert eine hohe Lebensdauer für Motor und Gerät. Die moderne Hydraulik mit Load-Sensing-Technology passt den Energieverbrauch der erforderlichen Leistung an. Die SANY Leercontainerstapler wurden für die Bedürfnisse der Anwender entwickelt. Sie bieten Komfort, eine lange Lebensdauer, hohe Verfügbarkeit und eine hohe Produktivität. Das ergonomische Design der Fahrerkabine stellt den Bediener ins Zentrum und bietet gute Rundumsicht. Ein modernes Steuerungssystem, optische und akustische Statusanzeigen, und auf Wunsch ein Ferndiagnosesystem über GSM/GPS bieten ausgezeichneten Komfort und Gerätemanagement.



**SANY VALUE PLUS 06**  
Ausgezeichnete Leistung,  
ausgezeichneter Support

**DEUTSCHE TECHNOLOGIE 07**  
Entwickelt nach europäischen Standards





**OPTIMIERTE KABINE 04 |**

**TECHNISCHE DATEN 08 | 09**

Einzelcontainer-Handling  
SDCY80K /SDCY100K

**TECHNISCHE DATEN 10 | 11**

Doppelcontainer-Handling SDCY100K

# ETABLIERT

**PREMIUM IST UNSER STANDARD**

## WARTUNGSFREUNDLICHKEIT

Alle Punkte für regelmäßige Wartungsarbeiten sind einfach zu erreichen. Der Motor und die Hydraulik befinden sich vor der Kabine und sind nach Öffnen der Hauben frei zugänglich.



## BEQUEMER ZUGANG

Die Kabine ist schon in der Standardausführung von beiden Seiten über Treppen zugänglich.



## ERHÖHTE KABINENPOSITION

Die Position der Fahrerkabine ermöglicht dem Fahrer eine komfortable Sicht unter allen Bedingungen.

Da der Bediener in einer Höhe von drei Metern über dem Boden sitzt, verfügt er während des Stapelvorgangs über eine bessere Kontrolle und Sicht.



## ERHÖHTE KABINENPOSITION

Die Position der Fahrerkabine ermöglicht dem Fahrer eine komfortable Sicht unter allen Bedingungen.

Da der Bediener in einer Höhe von drei Metern über dem Boden sitzt, verfügt er während des Stapelvorgangs über eine bessere Kontrolle und Sicht.



## FAHRERKABINE

Die Kabine ist ergonomisch gestaltet und erlaubt ermüdungsfreies arbeiten. Die rahmenlosen Scheiben bieten dem Bediener eine uneingeschränkte Sicht auf seinen Arbeitsbereich. Alle Container-Bewegungen werden mit einem Joystick gesteuert, der individuell konfiguriert werden kann. Am großen Bildschirm werden alle wichtigen Informationen zum Status der Maschine im Betrieb angezeigt. (Betriebsstoffe, Geschwindigkeit, Drehzahl, Fahrstufe, Mastwinkel) Auf einem zusätzlichen



Head-Up-Display werden Informationen zum Lastaufnahmemittel dargestellt. Der Fahrersitz von der Firma Grammer ist individuell auf die Bedienerbedürfnisse einstellbar und ist auch mit Luftfederung lieferbar. Höhe, Neigung und Kippwinkel des Lenkrades sind verstellbar, damit der Bediener seine komfortabelste Position finden kann. Die Gestaltung der Kabine ermöglicht ein effizientes, ermüdungsfreies und sicheres Arbeiten.



### HEAD-UP-DISPLAY

Das Head-Up-Display zeigt dem Bediener den aktuellen Spreader-Zustand ohne den Container aus dem Blickfeld lassen zu müssen. Er hat so immer Kontrolle über den Zustand der Verriegelungen.



### CAN-BUS JOYSTICK

Die Leercontainerstapler sind mit einem redundanten CAN-Bus Steuerungssystem ausgestattet. Der Joystick ist Teil dieses Systems. Die Joystick-Funktionen können bei Bedarf nach dem individuellen Kundenwunsch konfiguriert werden..



### INTELLIGENTE MASCHINENSCHNITTSTELLE

Das Bedienfeld verfügt über ein Display komfortabler Größe, das dem Bediener im Betrieb die wesentlichen Parameter und Statusmeldungen anzeigt. Durch eine einfache und intuitive Navigation können weitere technische Informationen über Motor, Hydraulik, Getriebe und sonstige Hauptelemente aufgerufen werden.



### AUTOMATISCHE KLIMAREGELUNG

Alle Maschinen sind mit einer Klimaautomatik ausgerüstet, damit die Leercontainerstapler auch unter klimatisch extremen Bedingungen eingesetzt werden können.

# HERVORRAGENDE LEISTUNG. HERVORRAGENDER KUNDENDIENST.

Der Kauf Ihres SANY Leercontainerstaplers ist der Beginn einer engen Beziehung zu SANY und seinen autorisierten Fachhändlern. SANY Europe weiß, wie wichtig ein hervorragender Kundendienst ist. Daher setzen sich alle Mitarbeiter im Unternehmen dafür ein, Ausfallzeiten zu reduzieren und den Wert der Produkte zu maximieren. SANY Europe wählt seine Händler sorgfältig aus und schult sie mit ebensolcher Sorgfalt, um den besten Kundendienst im Bereich der Hafemaschinen zu bieten. Überall dort, wo Ausrüstung von SANY zum Einsatz kommt, ist auch ein Kundendienstmitarbeiter erreichbar. SANY Europe unterhält für seine Vertragspartner in Deutschland ein umfassendes Ersatzteillager. Schnelle Verfügbarkeit und geringe Vorlaufzeiten sind dadurch sichergestellt. Mithilfe modernster Kommunikations- und Verwaltungssysteme kann SANY jegliche Anfragen und Wünsche seiner Kunden erfüllen. Individuelle Lösungen und Engagement mit Herzblut, bei denen kein Kunde alleine gelassen wird – dafür steht SANY.

## IHR NUTZEN IST UNSER AUFTRAG.

SANY bietet maßgeschneiderte Serviceleistungen und Produkte, die höchsten Ansprüchen genügen. Werte zu Ihrem Nutzen schaffen ist unsere Verpflichtung, die unser gesamtes Handeln bestimmt.



- Europäische Forschungs- und Entwicklungsabteilung
- Erstklassiger Kundendienst
- Beste Kapitalrendite
- Schnelle und individuelle Lösungen für den Kunden
- Vertriebsnetz von besonderer Qualität
- Ausgesuchte und bewährte Bauteile
- Ständige Weiterentwicklung und Verbesserung
- Qualitätsgesteuertes Produktionsverfahren
- Professionelle Herstellung
- Tiefgreifende Branchenkenntnisse
- Bewusstsein für umweltfreundliche und sichere Lösungen



# EIN EUROPÄISCHES PRODUKT.

## **TECHNIK**

In den Leercontainerstaplern von SANY Europe sind nur von den eigenen Ingenieuren getestete und bewährte Komponenten verbaut. Jeder Teil der Maschine wurde von SANY-Ingenieuren entwickelt. Sie überwachen die Fertigstellung jeder Maschine von der Konzeption bis zur Auslieferung. SANY ist für seine Kundenorientierung und die Lieferung leistungsfähiger, zuverlässiger und gleichzeitig komfortabler Maschinen, die alle Kundenwünsche genau erfüllen, bekannt.

## **EUROPÄISCHE FACHKENNTNIS**

SANY Europe steht für internationale Erfahrung und steckt voller Tatendrang. Das Team von SANY Europe verfügt über langjährige Erfahrung mit mobilen Hafengeräten in allen Disziplinen von der technischen Planung über die Fertigung bis hin zu Vertrieb und Marketing.

## **FERTIGUNG**

Die SANY-Produktionsstätte für mobile Hafengeräte wurde 2011 errichtet. Hier werden mit

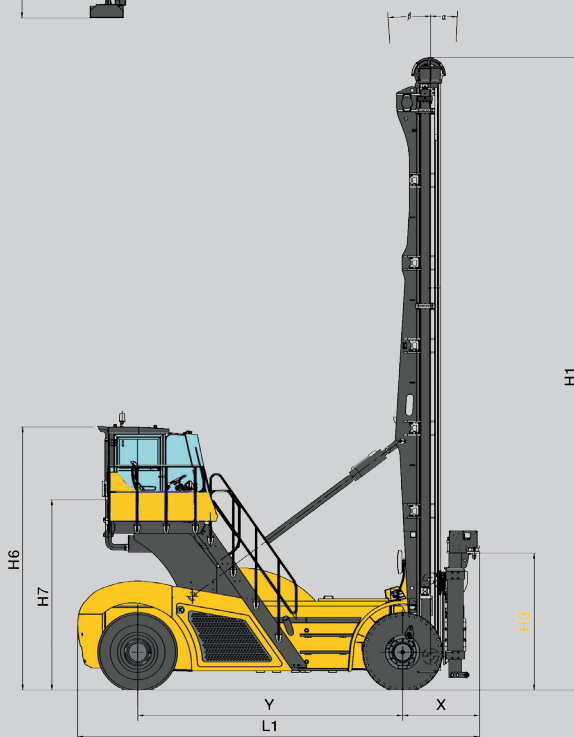
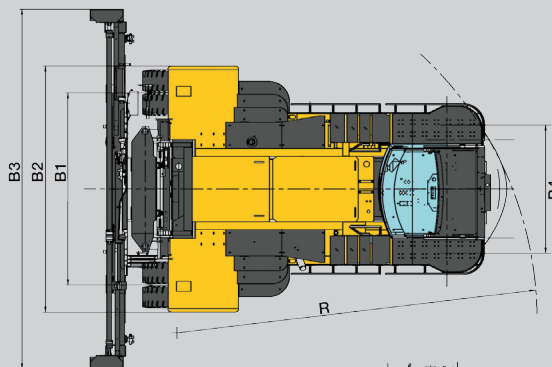
modernster Technologie und den neuesten Montageprozessen Stapler gebaut. Das Werk gehört zweifelsohne zu den modernsten unserer Zeit. Die hochwertigen Komponenten stammen von namhaften europäischen Zulieferern oder werden von SANY selbst hergestellt. Die Kunden profitieren daher von kürzeren Lieferzeiten und einer optimierten Qualität der Geräte.

## **FORSCHUNGS- UND ENTWICKLUNGS-ABTEILUNG IN DEUTSCHLAND**

SANY investiert im Zuge der kontinuierlichen Verbesserung 5-7 % seines Jahresumsatzes in Forschung und Entwicklung. Die Prototypen-Abteilung von SANY Europe ist integraler Bestandteil dieser Initiative. Von hier kommen die Entwürfe und Ideen, die den Unterschied machen. Gleichzeitig stellt die Abteilung sicher, dass alle neuen Entwicklungen umfassend und mehrfach getestet werden, bevor sie in die Serienfertigung gehen.

# EINFACHBOX

HAUPTKOMPONENTEN		
Bremsen	Vorn	Nassscheibenbremsen
	Parken	Automatische mechanische Bremsscheibe
Motor	Typ	Diesel
	Modell	VOLVO TAD 871 VE
	Emissionen	Stufe IV - Tier 4 final
	Leistung	185 kW - 252 PS
	U/min	2200
	Drehmoment	1160 Nm bei 1200 U/min
	Zylinder	6
	Verdrängung	7700 cm <sup>3</sup>
Antriebsachse	Modell	KESSLER D 81
Getriebe	Modell	Dana TE 17
	Gänge	3/3
Spreader	Modell	ELME 588
	Typ	ELME 588 zum Handeln von Einfachbox mit Drehverriegelungen
	Seitliche Verschiebung	± 300
Hydraulikdruck	Bar	220
Flüssigkeiten	Hydraulik-/Bremsenöl	480/160 l
	Ad Blue	45l
	Kraftstoff	380l



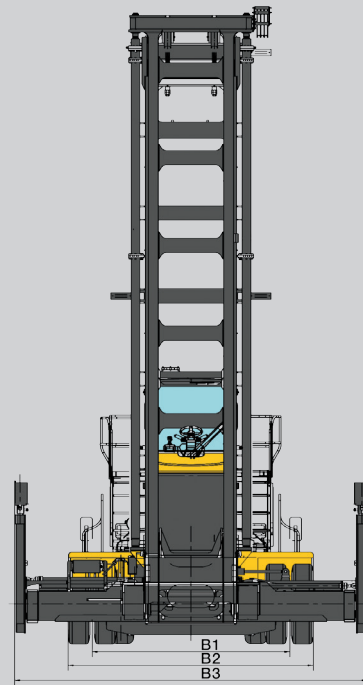
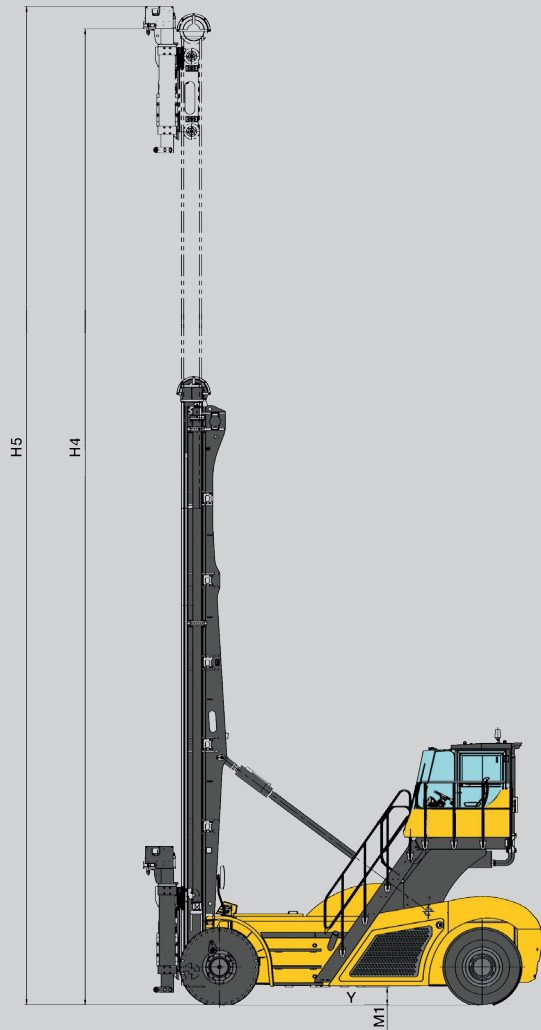
REIFEN UND GEWICHT				
		80K6G	80K7G	100K8G
Vorder-/Hinterreifen	Pneumatisch			
Größe Vorderreifen	(4x) 12.00x24		(4x) 14.00x24	
Größe Hinterreifen	(2x) 12.00x24		(2x) 14.00x24	
Druck	bar	10		
Gesamtgewicht ohne Last	kg	37600	39631	43537
Achslast bei max. Last (vorn/hinten)	kg	34200/ 11400	36669/ 10962	39859/ 13678
Achslast ohne Last (vorn/hinten)	kg	22560/ 15040	24536/ 15095	25354/ 18183

LEISTUNG			
Kapazität	kg	8000	9000
Fahrgeschwindigkeit mit/ohne Last	km/h	27/28	
Hubgeschwindigkeit mit/ohne Last	mm/s	440/700	
Senkgeschwindigkeit mit/ohne Last	mm/s	500/500	
Max. Zugkraft	kN	152	
Max. Steigung	%	38	





# LEERCONTAINERSTAPLER **SDCY80K/SDCY100K**



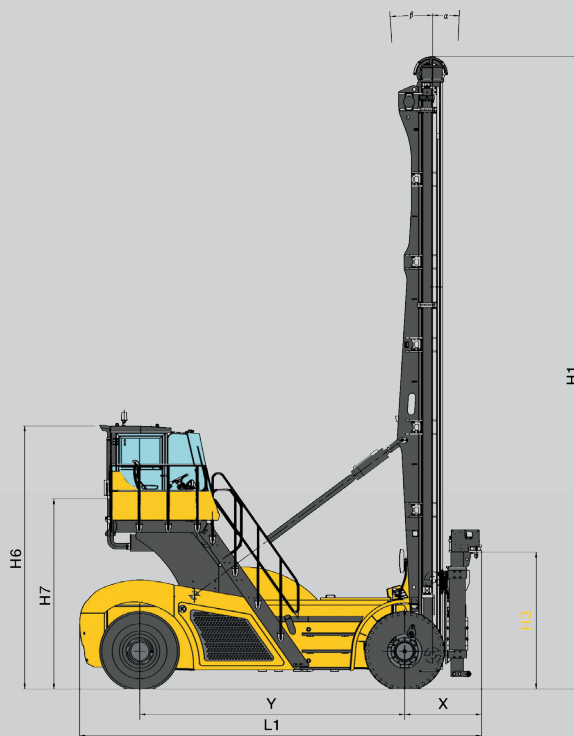
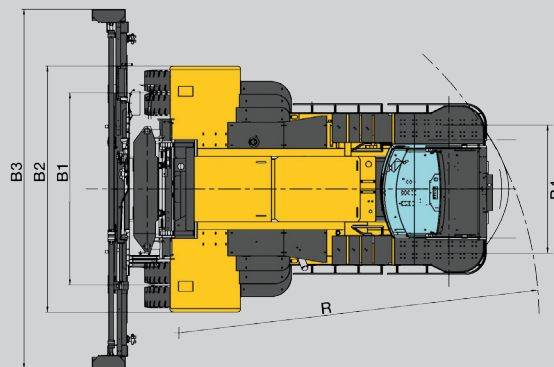
## ABMESSUNGEN

		80K6G	80K7G	100K8G
	Stapelhöhe	6x 8'6" - 5x 9'6"	7x 8'6" - 6x 9'6"	8x 8'6" - 7x 9'6"
H1	Masthöhe eingefahren	9582	10789	12571
H3	Min. Höhe unter Twistlocks	2298		2351
H4	Max. Hubhöhe	16097	18697	21297
H5	Max. Masthöhe	16588	19188	21788
H6	Kabinenhöhe (ohne Rundumleuchte)	4713		4766
H7	Sitzhöhe	3200		3253
X	Vorbaumaß	1130		
	Lastmitte	1220		
Y	Radstand	4550		
L1	Gesamtlänge	6900		
M1	Bodenfreiheit	269	322	
B1/B4	Spurweite vorn/hinten	3300/2200		
B2	Gesamtbreite vorn/hinten (nur Chassis)	4130/2876		
B3	Gesamtbreite	6038		
	Überstand hinten (von Mitte der Lenkachse zum Heck)	963		
R	Wendekreis (innen/außen)	355/6202		
	Gangbreite 20'/40'	7788 / 10488		
d/β	Mastneigung (vor-/rückwärts)	° 2/4		

# DOPPELBOX

## HAUPTKOMPONENTEN

Bremsen	Vorn	Nassscheibenbremsen
	Parken	Automatische mechanische Bremscheibe
Motor	Typ	Diesel
	Modell	VOLVO TAD 871 VE
	Emissionen	Stufe IV - Tier 4 final
	Leistung	185 kW - 252 PS
	U/min	2200
	Drehmoment	1160 Nm bei 1200 U/min
	Zylinder	6
	Verdrängung	7700 cm <sup>3</sup>
Antriebsachse	Modell	KESSLER D 81
Getriebe	Modell	Dana TE 17
	Gänge	3/3
Spreader	Modell	ELME 588* oder ELME 582 oder ELME 584
	Typ	588 (Einfachbox) 582 (Doppelbox mit Drehverriegelungen - PPS) 584 (Doppelbox mit Haken und seitlichen Klammern)
	Seitliche Verschiebung	± 300
Hydraulikdruck	Bar	220
Flüssigkeiten	Hydraulik-/Bremsenöl	480/160 l
	Ad Blue	45l
	Kraftstoff	380l



## REIFEN UND GEWICHT

		100K6G	100K7G	100K8G
Vorder-/Hinterreifen		Pneumatisch		
Größe Vorderreifen		(4x) 14.00x24		
Größe Hinterreifen		(2x) 14.00x24		
Druck	bar	10		
Gesamtgewicht ohne Last	kg	40000	42012	43537
Achslast bei max. Last (vorn/hinten)	kg	38000/ 12000	40540/ 11472	39859/ 13678
Achslast ohne Last (vorn/hinten)	kg	24000/ 16000	25089/ 16923	25354/ 18183

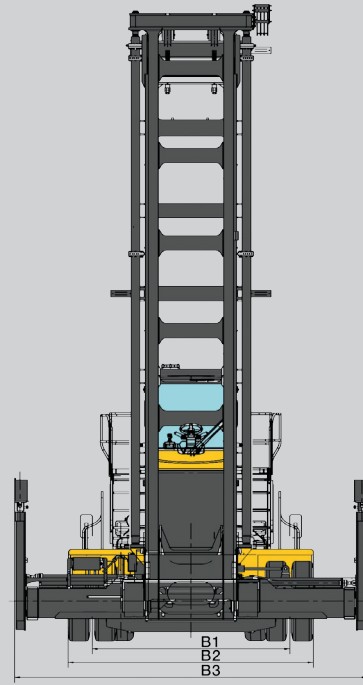
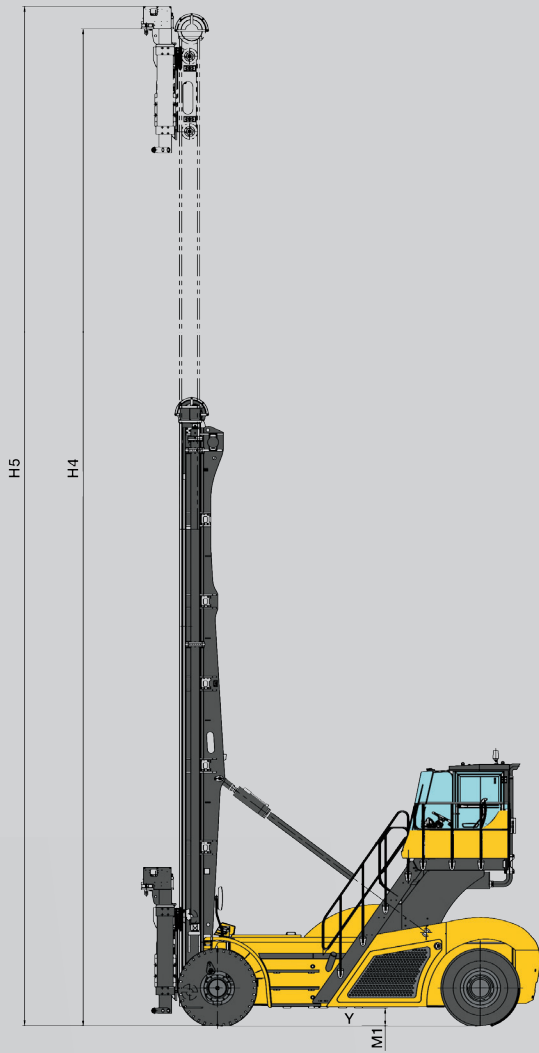
## LEISTUNG

Kapazität	kg	10000
Fahrgeschwindigkeit mit/ohne Last	km/h	27/28
Hubgeschwindigkeit mit/ohne Last	mm/s	440/700
Senkgeschwindigkeit mit/ohne Last	mm/s	500/500
Max. Zugkraft	kN	152
Max. Steigung	%	38

\* Kapazität: 9T



# LEERCONTAINERSTAPLER **SDCY100K**



## ABMESSUNGEN

		100K6G	100K7G	100K8G
	Stapelhöhe	6(+1)x 8'6" - 5(+1)x 9'6"	7(+1)x 8'6" - 6(+1)x 9'6"	8(+1)x 8'6" - 7(+1)x 9'6"
H1	Masthöhe eingefahren	9635	10842	12571
H3	Min. Höhe unter Twistlocks	2351		
H4	Max. Hubhöhe	16247	18750	21297
H5	Max. Masthöhe	16738	19241	21788
H6	Kabinenhöhe (ohne Rundumleuchte)	4766		
H7	Sitzhöhe	3253		
X	Vorbaumaß	1130		
	Lastmitte	1220		
Y	Radstand	4550		
L1	Gesamtlänge	6900		
M1	Bodenfreiheit	322		
B1/B4	Spurweite vorn/hinten	3300/2200		
B2	Gesamtbreite vorn/hinten (nur Chassis)	4130/2876		
B3	Gesamtbreite	6038		
	Überstand hinten (von Mitte der Lenkachse zum Heck)	963		
R	Wendekreis (innen/außen)	355/6202		
	Gangbreite 20'/40'	7788 / 10488		
α/β	Mastneigung (vor-/rückwärts)	2/4		

EUROPEAN QUALITY MACHINERY



**ADDR** SANY EUROPE GmbH  
Sany Allee 1, D-50181 Bedburg  
**TEL** 0049 2272 90531 100  
**FAX** 0049 2272 90531 109  
**MAIL** [info@sanyeurope.com](mailto:info@sanyeurope.com)  
**NET** [www.sanyeurope.com](http://www.sanyeurope.com)

Nicht alle Produkte sind auf allen Märkten lieferbar.  
Aufgrund unseres Bestrebens nach kontinuierlicher  
Verbesserung behalten wir uns das Recht vor, die  
technischen Daten und Konstruktion ohne vorherige  
Ankündigung zu ändern. Die gezeigten Abbildung  
entsprechen nicht unbedingt der Standardversion  
der Maschine.

Vers. Nr.: 01.2016

**SANY**