



Teleskoplader

## SCORPION

960 756 746 1033 741 736 732 635

**CLAAS**







### Die neuen SCORPION Modelle.

Auf das gewünschte Betriebsergebnis zu kommen, ist eine Frage der Professionalisierung. Die neuen SCORPION Modelle tragen mit ihrem kraftvollen, stufenlosen Antrieb, ihrer Wendigkeit sowie vielen automatisierten Funktionen ihren Teil dazu bei, dass Ihre Ladearbeiten sicher, komfortabel und vor allem zügig erledigt werden. Nutzen Sie unsere Erfahrung aus über 20 Jahren im Bereich Teleskoplader und heben Sie die Produktivität Ihres Betriebs.

SCORPION Modelle		
SCORPION 1033-635	SCORPION 746	SCORPION 756 / 960
VARIPOWER Max. 40 km/h		VARIPOWER PLUS Max. 40 km/h
<b>Getriebe</b>		
VARIPOWER Getriebe mit drei Fahrbereichen, max. Endgeschwindigkeit 40 km/h		VARIPOWER PLUS Getriebe mit drei Fahrbereichen, max. Endgeschwindigkeit 40 km/h
<b>Hydraulikleistung</b>		
160 l/min, LS-Pumpe mit LS-Ventilen		200 l/min, LS-Pumpe mit LS-Ventilen
<b>Bedienung</b>		
SCORPION Joystick		
<b>Lenkartverstellung</b>		
Elektronisch		
<b>Handgas, Langsamfahreinrichtung</b>		
Elektronisch		
<b>Display</b>		
3,5" TFT-Display (farbig) oder 7" Kombianzeigeelement		

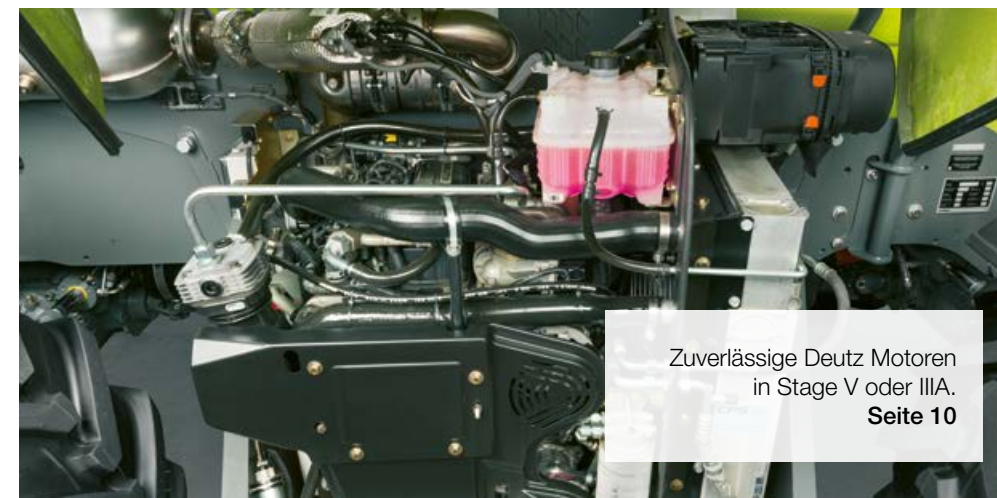




Beim Fahrtrieb haben Sie die Wahl.  
**Seite 14**



SMART LOADING Fahrerassistenzsysteme  
schaffen Entlastung.  
**Seite 24**



Zuverlässige Deutz Motoren  
in Stage V oder IIIA.  
**Seite 10**



Vier Lenkarten  
für jedes Fahrmanöver.  
**Seite 18**



Auf diesen Arm  
ist Verlass.  
**Seite 20**



Ein Arbeitsplatz  
zum Wohlfühlen.  
**Seite 28**

SCORPION Teleskoplader	2
Technik im Detail	6
<b>CLAAS POWER SYSTEMS</b>	<b>8</b>
Motor	10
Kühlung	12
Fahrtrieb	14
Fahrwerk	18
<b>Ladeanlage</b>	<b>20</b>
Werkzeugträger und Teleskoparm	22
SMART LOADING	24
Arbeitshydraulik	26
<b>Kabine und Komfort</b>	<b>28</b>
Design	30
Anzeige- und Bedieninstrumente	32
Kabinausstattung	34
Kamera- und Sicherheitssysteme, Beleuchtung	36
Wartung	38
CLAAS Service & Parts	40
Traglastdiagramme	42
<b>Argumente</b>	<b>46</b>
<b>Technische Daten</b>	<b>47</b>



Erfahren Sie mehr  
über den SCORPION.  
[scorpion.claas.com](http://scorpion.claas.com)





- 1 Hubkräfte von 3,2 t bis 6,0 t
- 2 Deutz Motoren mit bis zu 115 kW / 156 PS in Stage V oder IIIA
- 3 Stufenloser, hydrostatischer VARIPOWER PLUS / VARIPOWER Fahrtrieb mit verbessertem SMART ROADING
- 4 DYNAMIC COOLING: Elektronische Regelung der Lüfterdrehzahl und des Reversierlüfters
- 5 Load-Sensing-System mit bis zu 200 l/min Förderleistung
- 6 Dritter und vierter Zusatzsteuerkreis, Leckkölleitung und druckloser Rücklauf erhältlich
- 7 DYNAMIC POWER und Feinststeuerung der Arbeitshydraulik für besonders präzises und gefühlvolles Arbeiten auch in großen Höhen
- 8 Externe Druckentlastung des dritten Steuerkreis am Teleskoparm
- 9 Seitliche Führung des Teleskoparms für alle Modelle verfügbar
- 10 SMART LOADING Fahrerassistenzsysteme
- 11 Neu gestaltete, ergonomische Kabine mit großen Glasflächen für maximaler Übersicht
- 12 Auswahl zwischen 3,5"-Kombianzeigeeinstrumenten und 7"-Display
- 13 Intelligente Feststellbremse mit Automatikfunktion
- 14 Manueller Hundegang als vierte Lenkart
- 15 Maximale Bereifung: 600 / 55 – 26.5



**MACHINE OF  
THE YEAR 2018**



Fährt wirtschaftlich.  
 CLAAS POWER SYSTEMS (CPS).

**CPS** | CLAAS  
 POWER  
 SYSTEMS

Unser Antrieb ist das Zusammenspiel  
 bester Komponenten.

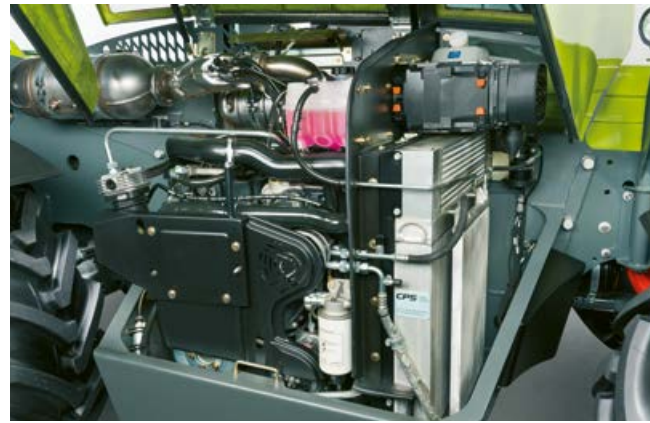
Ihre CLAAS Maschine ist viel mehr als die Summe  
 ihrer Einzelteile. Höchstleistung entsteht erst dann,  
 wenn alle Teile aufeinander abgestimmt sind und gut  
 zusammenarbeiten.

Unter dem Namen CLAAS POWER SYSTEMS (CPS)  
 kombinieren wir die besten Komponenten für ein intelli-  
 gentes Antriebssystem. Volle Motorleistung immer nur  
 dann, wenn Sie sie benötigen. Antriebe, die zu den  
 Anwendungen Ihrer Maschinen passen. Kraftstoff-  
 sparende Technik, die sich für Ihren Betrieb schnell  
 bezahlt macht.





# Arbeitet kraftvoll und bleibt immer schön sauber.



## Ausgesuchte Spitzenmotoren.

Die drehmomentstarken 4-Zylinder-Hochleistungsmotoren von Deutz mit 4-Ventil-Technologie und Turbolader liefern 100 kW (136 PS). Die Modelle SCORPION 960 und 756 sind mit einem 115 kW (156 PS)-Aggregat ausgestattet. Beide Motorvarianten stellen Ihnen auch bei schweren Schub- und Umschlagarbeiten immer genügend Kraftreserven zur Verfügung. Intelligente Common-Rail-Einspritzsysteme halten den Kraftstoffverbrauch niedrig und arbeiten so sauber, dass sie bereits ohne Abgasnachbehandlung die Abgasnorm Stage IIIA erfüllen.

- Hohes Leistungsoptimum dank CPS
- Optimales Verbrauchs-Leistungsverhältnis
- Intelligente Motorsteuerung
- Maximales Drehmoment bei 500 bzw. 609 Nm

SCORPION	Motorleistung	Hubraum
	kW / PS	Liter
960	115 / 156	4,1
756	115 / 156	4,1
746	100 / 136	3,6
1033	100 / 136	3,6
741	100 / 136	3,6
736	100 / 136	3,6
732	100 / 136	3,6
635	100 / 136	3,6



## Wirksame Abgasnachbehandlung.

Zur Reduzierung von Stickoxiden werden bei allen Modellen mit der Abgasnorm Stage V SCR-Katalysatoren eingesetzt. Um die Abscheidung von Kohlenmonoxid und Kohlenwasserstoffen kümmert sich ein Dieselpartikelfilter (DPF) mit integriertem Dieseloxydationskatalysator (DOC).

- Geringer Wartungsaufwand
- Unter allen Witterungsbedingungen einsetzbar
- Abgasnorm Stage V wird erfüllt

Deutz Motor, Stage IIIA



## Partikelfilter immer unter Kontrolle.

Der Zustand des Dieselpartikelfilters wird im Display angezeigt. Die passive Regeneration erfolgt ohne manuelles Eingreifen des Fahrers. In ungeeigneter Umgebung oder im Notfall kann die Regeneration per Schalterstellung unterdrückt werden.

- 1 Manuelle Unterdrückung der Regeneration
- 2 Aktiver Start der Regeneration per Knopfdruck



## Genug Kraftstoff für lange Tage.

Die großen Kraftstofftanks liegen gut zugänglich und geschützt unterhalb der Kabine auf der linken Maschinenseite. Der massive Unterbodenschutz aus Stahl sorgt für maximale Sicherheit im Arbeitsalltag.

- Große Füllmengen sorgen für lange Arbeitszeiten ohne Unterbrechung
- Minimierung der Beschädigungsgefahr bei schwierigen Einsätzen

SCORPION	960 / 756	746 / 1033-635
Kraftstofftank	190	150
Harnstofftank	20	10

Gut zugänglicher AdBlue-Einfüllstutzen zur effizienten Abgasnachbehandlung.



Abschließbarer Kraftstofftank hinter der Kabine.





## Serienmäßig saubere Luft.

Beim SCORPION erfolgt die Luftansaugung durch Siebe, die sich im sauberen, staubfreien Bereich der Maschine befinden. Das reduziert die Verschmutzung der Kühlerlamellen durch Stroh, Grashalme und Silage auf ein Minimum. Grobe Staub- und Schmutzpartikel gelangen gar nicht erst in den Lüftungskreislauf.

- Direkte Zuführung zum Luftfilter
- Problemloser Einsatz auch in staubiger Umgebung
- Geringer Wartungsaufwand

## Auf Wunsch noch reiner.

Falls Sie hauptsächlich in schmutzintensiven Umgebungen arbeiten, empfiehlt sich der Einbau eines Unterdruckvorabscheiders. Er ist im Motorraum integriert und befreit die angesaugte Luft vorab von groben Staub- und Schmutzpartikeln. Das verlängert die Wartungsintervalle des Luftfilters deutlich.



Der Reversierlüfter hält die großen Luftansaugflächen frei von Stroh und Schmutzpartikeln.



Auch bei Arbeiten in extrem staubiger Umgebung droht keine Verminderung der Kühlleistung.

## Intelligente Luftführung.

Kalte Luft wird durch große Ansaugflächen im vorderen, sauberen Maschinenbereich angesaugt und durch den Motorraum geführt. Die Motorabwärme verlässt den Motorraum am hinteren Ende über Austrittskiemern. Diese intelligente Luftführung verhindert ein erneutes Ansaugen der Abluft.

Auf der Straße oder im Teillastbereich genügen oft reduzierte Lüfterdrehzahlen. DYNAMIC COOLING erkennt die Anforderungen aller Kühlaggregate und passt die benötigte Drehzahl mit Hilfe von Thermosensoren elektronisch an.



DYNAMIC COOLING spart Energie und Kraftstoff.



## Automatische Reinigung.

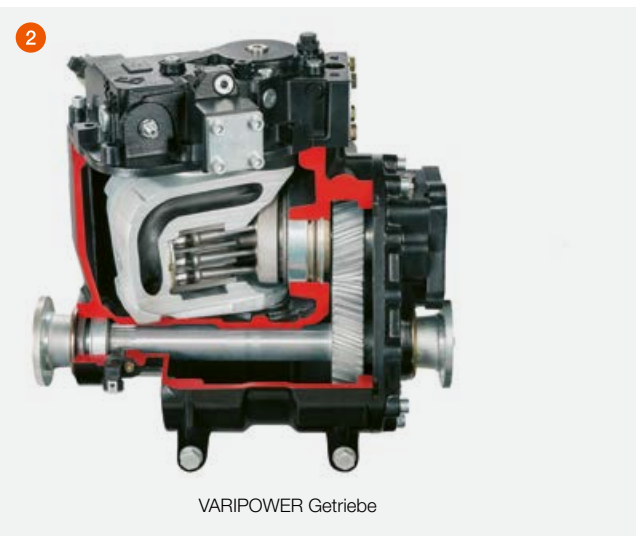
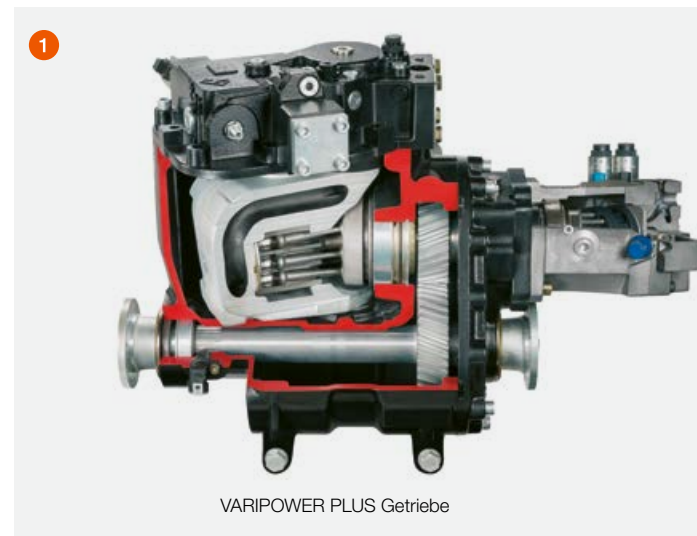
Der Reversierlüfter befreit die Luftansaugflächen vollautomatisch von Schmutz- und Staubpartikeln. In regelmäßigen Abständen kehrt er die Drehrichtung des Lüfters um. Das Zeitintervall ist voreingestellt und kann bei Bedarf durch den CLAAS Service geändert werden. Manuelles Reversieren ist jederzeit per Knopfdruck möglich.

- Einfache Säuberung der Siebe
- Lange Einsatzzeiten
- Konstante Leistung



Minimale Kühlerverschmutzung dank Reversierlüfter.

# Verwöhnt mit Fahrkomfort, überzeugt mit Schubkraft.



## Kraft satt und stufenlos: Zwei Antriebe.

Beim SCORPION haben Sie die Auswahl zwischen zwei hydrostatischen Fahrtrieben. Alle werden elektronisch angesteuert und bestechen durch ausgezeichnete Fahreigenschaften. In jedem Fahrbereich ist präzises Fahren sowie perfektes Dosieren der Schubkraft möglich.

- 1 VARIPOWER PLUS mit Weitwinkel-Hydrostat (45°) und zweitem Verstellmotor (32°)
- 2 VARIPOWER mit Weitwinkel-Hydrostat (45°)

## Der Extrastarke: VARIPOWER PLUS (1).

Die Modelle SCORPION 960 und 756 sind serienmäßig mit dem VARIPOWER PLUS Getriebe ausgestattet. Zusätzlich zum Weitwinkel-Hydrostat (45°) kommt hier ein zweiter, schwenkbarer Verstellmotor zum Einsatz. Dieser sorgt mit 32°-Schwenkwinkel für signifikant mehr Leistung in allen Arbeitsbereichen.

- Maximale Agilität
- Maximale Schubkraft
- Maximale Kraftstoffeffizienz durch SMART ROADING

## Der Komfortable: VARIPOWER (2).

Dank des VARIPOWER Getriebes mit 45° maximalem Schwenkwinkel (Weitwinkel-Hydrostat) erreicht der SCORPION stufenlos eine Höchstgeschwindigkeit von 40 km/h. Geschwindigkeit und Schubkraft werden permanent aufeinander abgestimmt. Damit sind Sie auch bei hoher Leistung mit niedrigem Kraftstoffverbrauch unterwegs.

- Hohe Agilität
- Hohe Schubkraft
- Hohe Kraftstoffeffizienz durch SMART ROADING

## Die Schaltzentrale: Joystick.

Egal ob Ladezyklus oder Transportarbeiten – VARIPOWER bietet für jede Anwendung den passenden Fahrmodus. Präzise Geschwindigkeitsabstufungen und Fahrbereichwechsel erledigen Sie bequem per Joystick.

### Ein Fingertipp genügt:

- A Fahrtrichtung wechseln
- B Fahrbereich verringern
- C Fahrbereich erhöhen

SCORPION	960	756	746	1033	741	736	732	635
VARIPOWER PLUS, 40 km/h	●	●	–	–	–	–	–	–
VARIPOWER PLUS, 30 km/h	○	○	–	–	–	–	–	–
VARIPOWER, 40 km/h <sup>1</sup>	–	–	●	●	●	●	●	●
VARIPOWER, 30 km/h	–	–	○	○	○	○	○	○
20 km/h – Varianten <sup>2</sup>	○	○	○	○	○	○	○	○

● Serie ○ Option – Nicht verfügbar

<sup>1</sup> Gilt für alle SCORPION Modelle mit VARIPOWER Ausstattung

<sup>2</sup> Alle Modelle sind unabhängig von der Getriebeausstattung als 20 km/h Version verfügbar („Selbstfahrende Arbeitsmaschine“)

## Das Gehirn: SMART ROADING.

SMART ROADING passt die Motordrehzahl der benötigten Leistung an. Der Fahrer gibt einfach nur die Geschwindigkeit mit dem Fahrpedal vor. In Abhängigkeit von der Dieselmotorauslastung wird die Drehzahl automatisch angehoben oder abgesenkt. Dadurch reduziert sich nicht nur der Geräuschpegel bei Erreichen der Endgeschwindigkeit, sondern auch der Dieselverbrauch bei Transportarbeiten und innerbetrieblichen Umschlagarbeiten.

Fahrbereiche VARIPOWER <sup>1</sup>	Geschwindigkeit	
Schnecke	km/h	0-15
Schildkröte	km/h	0-30 <sup>1</sup>
Hase	km/h	0-30 / 0-40

<sup>1</sup> Bei einer max. Endgeschwindigkeit von 30 km/h in Kombination mit VARIPOWER PLUS / VARIPOWER Fahrtrieb beträgt der Geschwindigkeitsbereich Schildkröte 0-22 km/h.



Macht die Arbeit sicher,  
egal wie schnell Sie unterwegs sind.



### Langsam fahren leicht gemacht.

Für Arbeiten, die eine hohe Ölmenge bei niedriger Fahrgeschwindigkeit erfordern wie kehren oder einstreuen, ist die Langsamfahreinrichtung des SCORPION VARIPOWER ideal. Die maximale Fahrgeschwindigkeit kann dann ganz bequem per Potentiometer vorgegeben werden, die benötigte Dieselmotordrehzahl wird mit dem elektronischen Handgas eingestellt. Die Langsamfahreinrichtung kann in den Fahrbereichen Schnecke und Schildkröte verwendet werden.

- 1 Elektronische Langsamfahreinrichtung
- 2 Elektronisches Handgas

### Gas geben mit der Hand.

Das elektronische Handgas – kombinierbar mit der Langsamfahreinrichtung – ermöglicht eine konstante Leistung der Arbeitshydraulik.

### Risikolos transportieren.

Für den SCORPION steht wahlweise eine druckluftbetriebene Zweileitungsbremse oder eine hydraulische Bremse zur Verfügung. Damit werden auch schwere Anhänger, wie sie z.B. beim Strohtransport üblich sind, sicher abgebremst.

### Sicher anhalten per Automatik.

Wenn Sie den Fahrersitz verlassen, den Motor abstellen oder die Fahrgeschwindigkeit auf 0 km/h absenken, aktiviert der SCORPION automatisch seine elektrohydraulische Feststellbremse. Die Bremse löst sich wieder, sobald Sie eine Fahrtrichtung wählen und das Gaspedal betätigen. Zur manuellen Aktivierung steht ein Kippschalter zur Verfügung.



### Abbremsen in zwei Varianten.

Durch einen leichten Druck auf das Bremspedal mit Inchfunktion reduzieren Sie stufenlos die Fahrgeschwindigkeit. Die Motordrehzahl bleibt erhalten. Wenn Sie das Pedal vollständig durchtreten, wird der Fahrtrieb automatisch gegen Null geregelt und die Betriebsbremse aktiviert. Das ermöglicht Ihnen feinfühliges, dosiertes Fahren bei jeder Motordrehzahl.

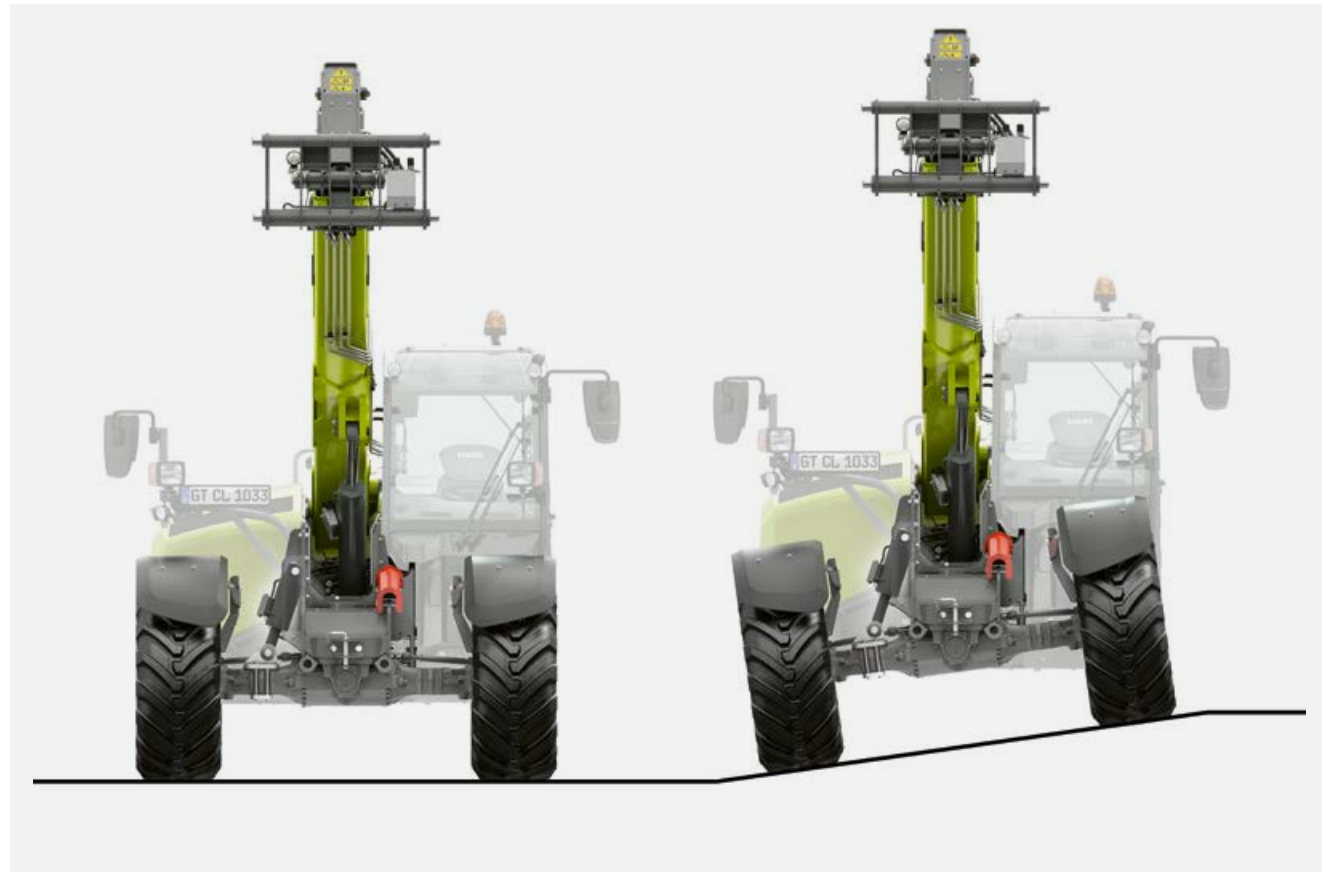
Das Bremspedal mit Inchfunktion reduziert Kraftstoffverbrauch und Bremsenverschleiß.



Mit dem Kippschalter kann die Feststellbremse manuell aktiviert werden.



Passt sich jedem Terrain perfekt an.



### Stabilität in allen Lagen.

Die stark ausgelegten Achsen und das Selbstsperrdifferential mit 45% Sperrwert bzw. die Differentialsperre mit 100% Sperrwert beim SCORPION 960-746 geben maximale Sicherheit bei Arbeiten unter erschwerten Bedingungen. Vorn im SCORPION befindet sich eine Planeten-Lenktriebachse mit max. 35° Lenkeinschlag, die eine hervorragende Wendigkeit garantiert, hinten eine pendelnd gelagerte Planetenachse mit 11° Pendelwinkel je Seite beim SCORPION 1033-635 bzw. 10° Pendelwinkel je Seite beim SCORPION 960-746.

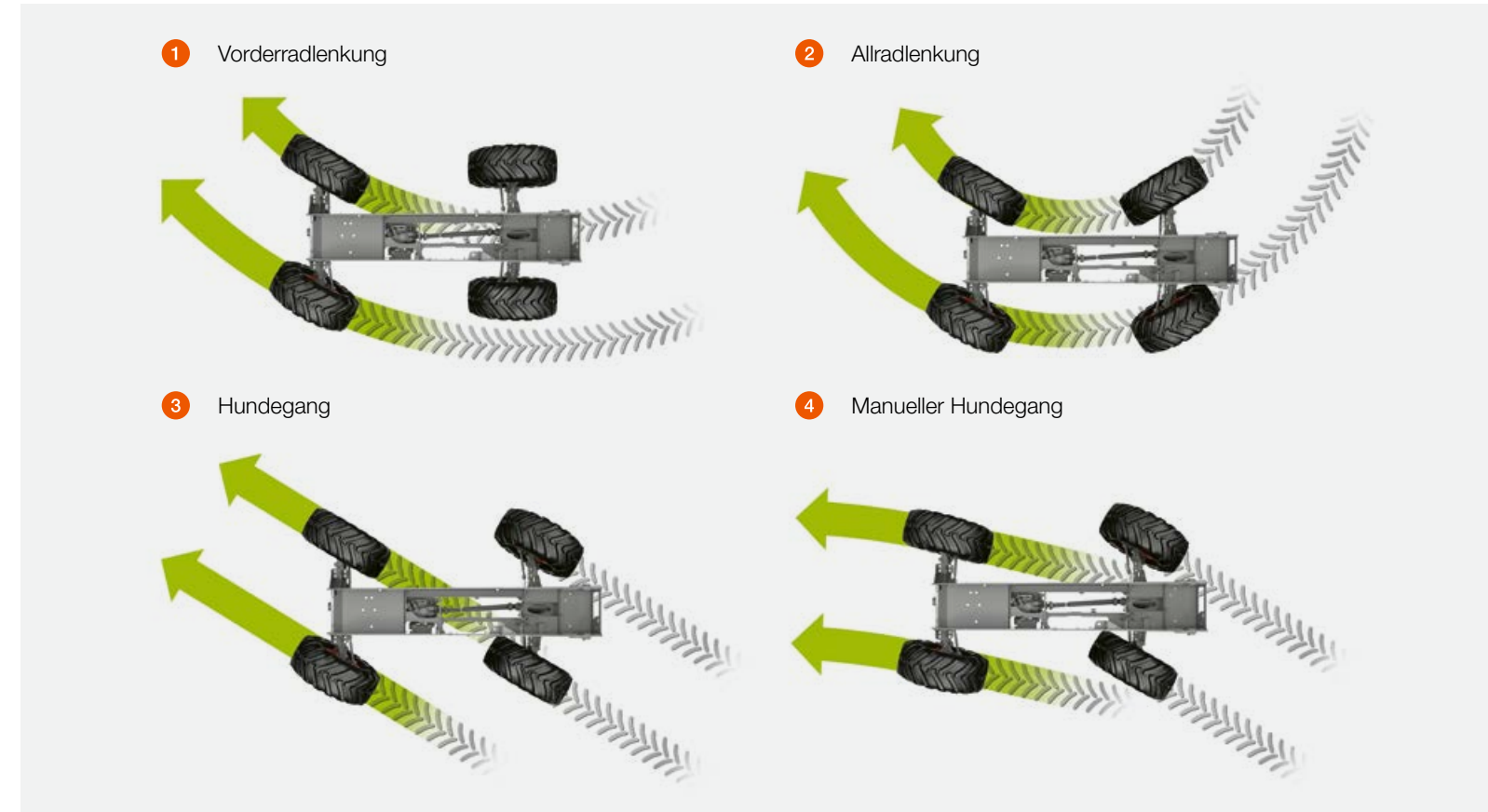
### Niveau-Ausgleich bei schweren Lasten.

Im SCORPION 960 und 1033 ist ein hydraulischer Niveau-Ausgleich zwischen Rahmen und Vorderachse von + / - 8° möglich. Er wird mittels Kippschalter in der Kabine aktiviert. Eine Wasserwaage befindet sich direkt im Sichtfeld des Fahrers. Damit erzielen Sie maximale Standsicherheit in unebenem Gelände und können auch in großen Hubhöhen präzise arbeiten.

### Allradabschaltung bei hohem Tempo.

Den SCORPION 960 / 756 VARIPOWER PLUS können Sie mit einer elektronischen Allradabschaltung ausstatten lassen. Das spart Kraftstoff bei Straßenfahrten und erhöht die Lebensdauer der Reifen.

Mehr Sicherheit im Gelände durch hydraulischen Niveau-Ausgleich



### Lenkarten für jede Anwendung.

Vier Lenkarten sorgen für eine unschlagbare Wendigkeit selbst auf engstem Raum. Neu ist der manuelle Hundegang, der die Maschine mittels Vorderachslenkung noch manövrierfähiger macht.

- 1 Vorderachslenkung
- 2 Allradlenkung
- 3 Hundegang
- 4 Manueller Hundegang

### Lenkartwechsel während der Fahrt.

Bei den SCORPION VARIPOWER Modellen ist ein schneller Wechsel der Lenkarten auch während der Fahrt möglich. Die Achsen werden elektronisch synchronisiert. Der Dreh-Drückschalter zur Auswahl der Lenkart ist griffgünstig rechts im Armaturenbrett positioniert. Für den manuellen Hundegang wird erst die Hinterachse manuell in die gewünschte Position gebracht und anschließend auf Vorderachslenkung umgeschaltet. Die ausgewählte Lenkart wird im Display angezeigt und befindet sich immer im Blick des Fahrers.

Mehr Präzision durch manuellen Hundegang



Dreh-Drückschalter (A) zur Auswahl der Lenkart im SCORPION VARIPOWER.



# Kommt ganz weit hoch. Die Ladeanlage.

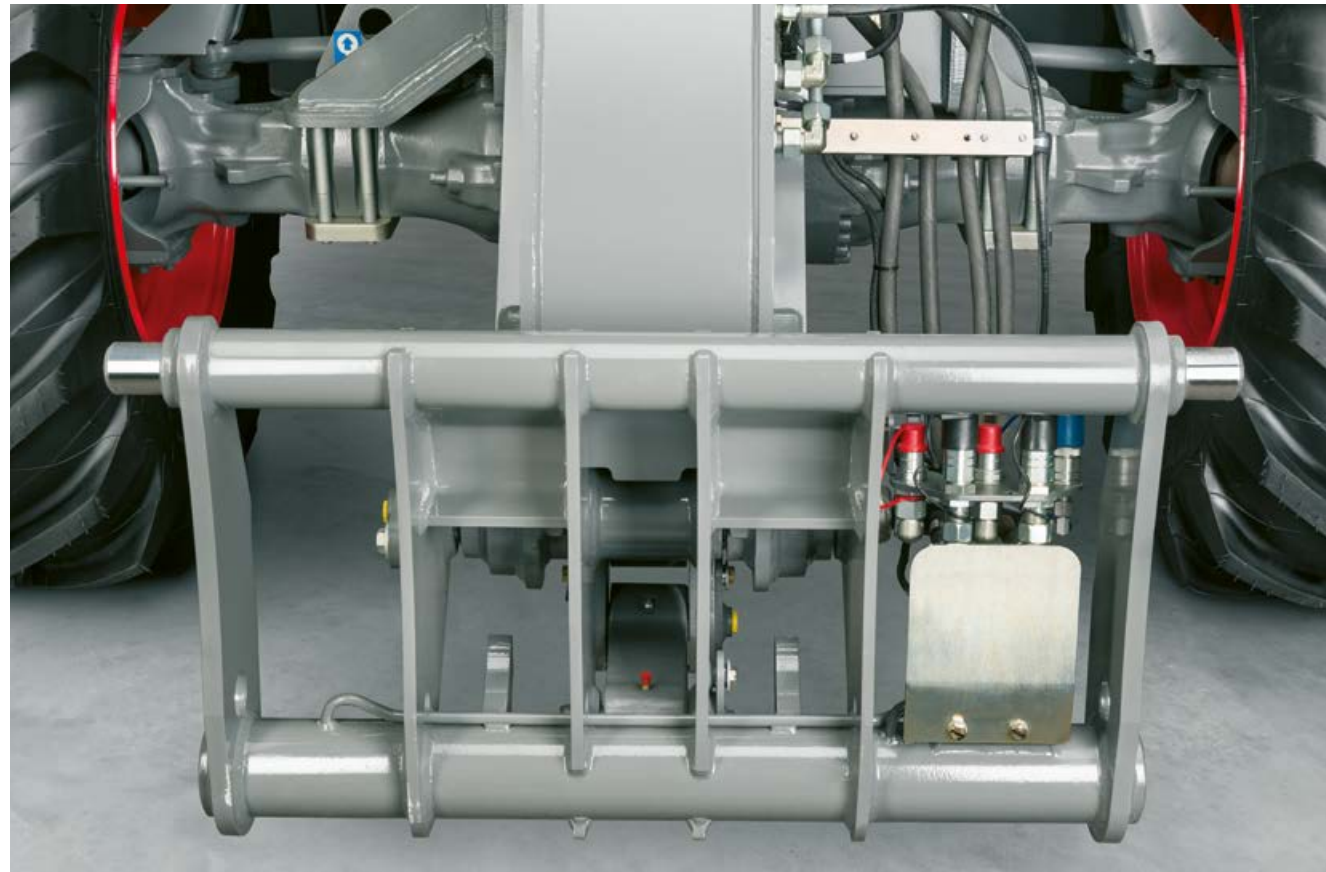
## Der starke Arm in Ihrem Betrieb.

Im SCORPION kann sich der Fahrer auf eine Arbeitshydraulik verlassen, die enorme Kräfte entwickelt, und auf einen robusten – auf Wunsch seitlich geführten – Teleskoparm, der mit hoher Verwindungssteifigkeit und Tragkraft überzeugt. Hinzu kommen intelligente Automatikfunktionen wie Schaufelrückführung und Drehzahlanpassung, die zu mehr Produktivität führen und gleichzeitig den Fahrer entlasten.





Begeistert mit Details,  
die die Laune der Fahrer heben.

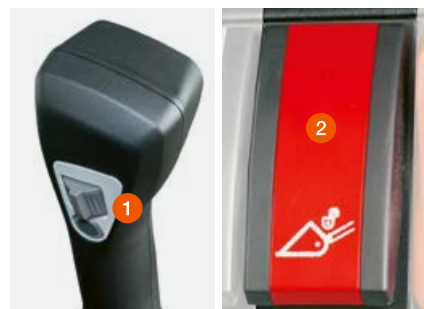


**Ausgelegt für Schwerarbeit.**

Der robuste, aus der Kabine des SCORPION gut einsehbare Werkzeugträger ist für alle Einsatzbedingungen geeignet. Seine stabilen Verriegelungsbolzen (50 mm) sorgen für eine sichere, verschleißarme Verbindung mit allen Anbaugeräten, auf Wunsch mechanisch oder hydraulisch. Die Hydraulikan schlüsse sind gut erreichbar und geschützt angebracht.

**Ausgekippt mit 152 Grad.**

Der mit bis zu 152° überdurchschnittlich große Drehwinkel des Werkzeugträgers ist ideal für die Schüttgutverladung, vor allem wenn es um klebrige Güter und Materialien geht. Das Modell SCORPION 1033 VARIPOWER ist für Staplerarbeiten in großer Höhe optimiert und verfügt deswegen über einen etwas kleineren Drehwinkel von 126°.



Schneller und sicherer Werkzeugwechsel über Wipptaste (1) und Kippschalter (2).



Großer Drehwinkel von bis zu 152° ...



... zur einfachen Entladung von Schüttgütern.



Seitliche Teleskoparmführung serienmäßig bei SCORPION 756 / 746.

**Ausgefahren bis 9,75 m.**

Der Teleskoparm mit seiner hohen Verwindungssteifigkeit lässt auch in Grenzsituationen problemloses Arbeiten zu. Selbst bei maximalem Ausschub ist seine Tragkraft noch beeindruckend hoch. Die Abstreiferbürste am Hubarm verhindert beim Einfahren des Teleskoparms das Ansammeln von Schmutz. Eine seitliche Führung des Teleskoparms ist für alle SCORPION Modelle verfügbar.

**Aufschaukeln unmöglich.**

Während der Fahrt verhindert die Schwingungsdämpfung des Teleskoparms ein Aufschaukeln der Maschine. Sie kann bei allen Geschwindigkeiten per Kippschalter aktiviert werden. Im Automatikbetrieb wird sie unter 7 km/h automatisch abgeschaltet, um auch mit schweren Lasten präzise arbeiten zu können.

SCORPION	Hubhöhe (m)	Hubkraft (t)
960	8,79	6,0
756	7,03	5,6
746	7,03	4,6
1033	9,75	3,3
741	6,93	4,1
736	6,93	3,6
732	6,93	3,2
635	6,13	3,5

**Auslastung ständig unter Kontrolle.**

Die Lastanzeige entspricht den Vorgaben der EN 15000 und ist gut sichtbar am A-Holm angebracht. Die eindeutige Symbolik gibt dem Fahrer zu jedem Zeitpunkt Gewissheit, in welchen Bereichen er die Maschine gerade bewegt: Bei grün ist alles in Ordnung, bei grün-orange ist die Stabilitätsgrenze erreicht, bei grün-orange-rot droht Kippgefahr.



Lastanzeige mit eindeutiger Ampelsymbolik: Ist die Stabilitätsgrenze überschritten, leuchten alle Dioden auf und es ertönt ein Alarmton.

**Stufe 0 (gerastet)**

Die Maschine lässt keine Belastungen über 100% zu. Sind 100% erreicht, sind nur lastmindernde Bewegungen möglich.

**Stufe 1 (gerastet)**

Die Maschine lässt in bestimmten Betriebszuständen Belastungen über 100% zu. Nicht aktivierbar bei Hubwinkel über 50°.

**Stufe 2 (tastend)**

Belastungen über 100% können zeitlich begrenzt in Ausnahmesituationen manuell zugelassen werden. Stufe 2 ist nur für 60 Sekunden verfügbar.



# Spart Zeit. SMART LOADING.

## Mehr Komfort.

SMART LOADING bündelt intelligente Systeme zur Maschinenoptimierung bei Rad- und Teleskopladern zu einem einzigartigen Assistenzsystem, das den Fahrern maximalen Komfort im täglichen Arbeitseinsatz bietet.

Perfekt aufeinander abgestimmte, individuell einstellbare Funktionen optimieren den gesamten Ladezyklus und steigern sowohl die Produktivität als auch die Effizienz der Arbeitsprozesse. Die Fahrer werden deutlich entlastet, Material und Maschine geschont.

## Mehr Entlastung.

Die automatische Schaufelrückführung ist ideal für Ladearbeiten, die wiederholt eine bestimmte Schaufelposition in Bodennähe erfordern. Der Fahrer kann zu seiner Entlastung einen gewünschten Kippwinkel einspeichern, welcher dann bequem per Knopfdruck auf dem Joystick abgerufen wird.

SCORPION 960, 756 und 746 verfügen serienmäßig über eine neue, automatische Rüttelfunktion für den Kippzylinder. Sie erleichtert die Entleerung der Schaufel bei klebrigem Material erheblich. Die Funktion wird durch ein wiederholtes, kurzes Auslenken des Joysticks und anschließendes Halten in der ausgelenkten Stellung aktiviert.



Automatische Schaufelrückführung für schnelleres Arbeiten in Bodennähe.

## Mehr Präzision.

Die Feinsteuerung der Arbeitshydraulik (für SCORPION 960-746) wurde entwickelt, um Stapelgüter auch in großer Höhe präzise abstellen zu können. Der Fahrer betätigt einfach einen Kipp-schalter, schon wird die Geschwindigkeit der Arbeitshydraulik automatisch um die Hälfte reduziert. Der Fahrer kann sich voll auf die Platzierung der Güter konzentrieren.

## Mehr Effizienz.

DYNAMIC POWER ist ein Assistenzsystem im SCORPION 960-746, das die Drehzahl des Dieselmotors in Abhängigkeit von der Joystickausrückung automatisch anhebt oder absenkt. Dadurch lassen sich die Ladezyklen noch schneller und einfacher gestalten. Die mit der Drehzahlablenkung verbundene Funktionssicherheit entlastet den Fahrer und ermöglicht ein längeres, ermüdungsfreies Arbeiten.



DYNAMIC POWER macht Ladezyklen effizienter.



Steht unter Druck,  
damit Sie entspannt arbeiten können.



Egal ob schwer heben oder schnell laden, im SCORPION sorgt eine starke Arbeitshydraulik mit Joystickbedienung – bei VARIPOWER elektrohydraulisch vorgesteuert – für Höchstleistung.

Dank der – bei VARIPOWER lastunabhängigen – Proportionalventile lassen sich sämtliche Hydraulikfunktionen der Ladeanlage präzise ansteuern.

**Arbeitshydraulik VARIPOWER Modelle.**

SCORPION		960	756	746	1033	741	736	732	635
Bauart					Load-Sensing				
Ventile					LUDV-Ventile				
Max. Fördermenge	l/min	200	200	200	160	160	160	160	160
Max. Betriebsdruck	bar	270	270	240	270	270	270	240	240

**Stark an der Front.**

Für Anbaugeräte mit doppeltwirkendem Steuerkreis wie zum Beispiel Kehmaschine oder Greifschaufel stehen im SCORPION weitere hydraulische Steuerkreise mit einer Literleistung von bis zu 200 l/min zur Verfügung. Eine geschützte Anbringung von jeweils zwei doppeltwirkenden Hydraulikan-schlüssen direkt am Geräteträger ist möglich. Leckölleitung und druckloser Rücklauf sind optional verfügbar.

- Unabhängige Ansteuerung bequem mit dem Joystick
- Stufenlose Anpassung der Durchflussmenge
- Dauerbetrieb per Kippschalter aktivierbar

**Vielseitig am Heck.**

Für die SCORPION VARIPOWER sind vier verschiedene Heckhydraulik-Pakete verfügbar:

- Einfachwirkender Anschluss für Kipperbetrieb
- Einfachwirkender Anschluss und Hitch
- Einfachwirkender und doppeltwirkender Anschluss
- Einfachwirkender, doppeltwirkender Anschluss und Hitch



**Wechseln ohne Druck.**

Ein schneller und bequemer Wechsel des Anbaugeräts ohne unnötige Ölverluste setzt voraus, dass kein Druck auf den Kupplern ist. Per Knopfdruck können Sie die Anschlüsse des dritten Steuerkreises bei laufendem Motor drucklos schalten. Entweder über einen Kippschalter in der Kabine oder per Druckknopf am Teleskoparm.

**Stapeln ohne Risiko.**

Bei Ladearbeiten in großer Höhe oder zur Absicherung in Situationen, bei denen der Kippzylinder keinesfalls betätigt werden darf, aktivieren Sie einfach von der Kabine aus die Kippzylinder-sperre. Damit bleibt der Geräteträger konstant in einer horizontalen Position.



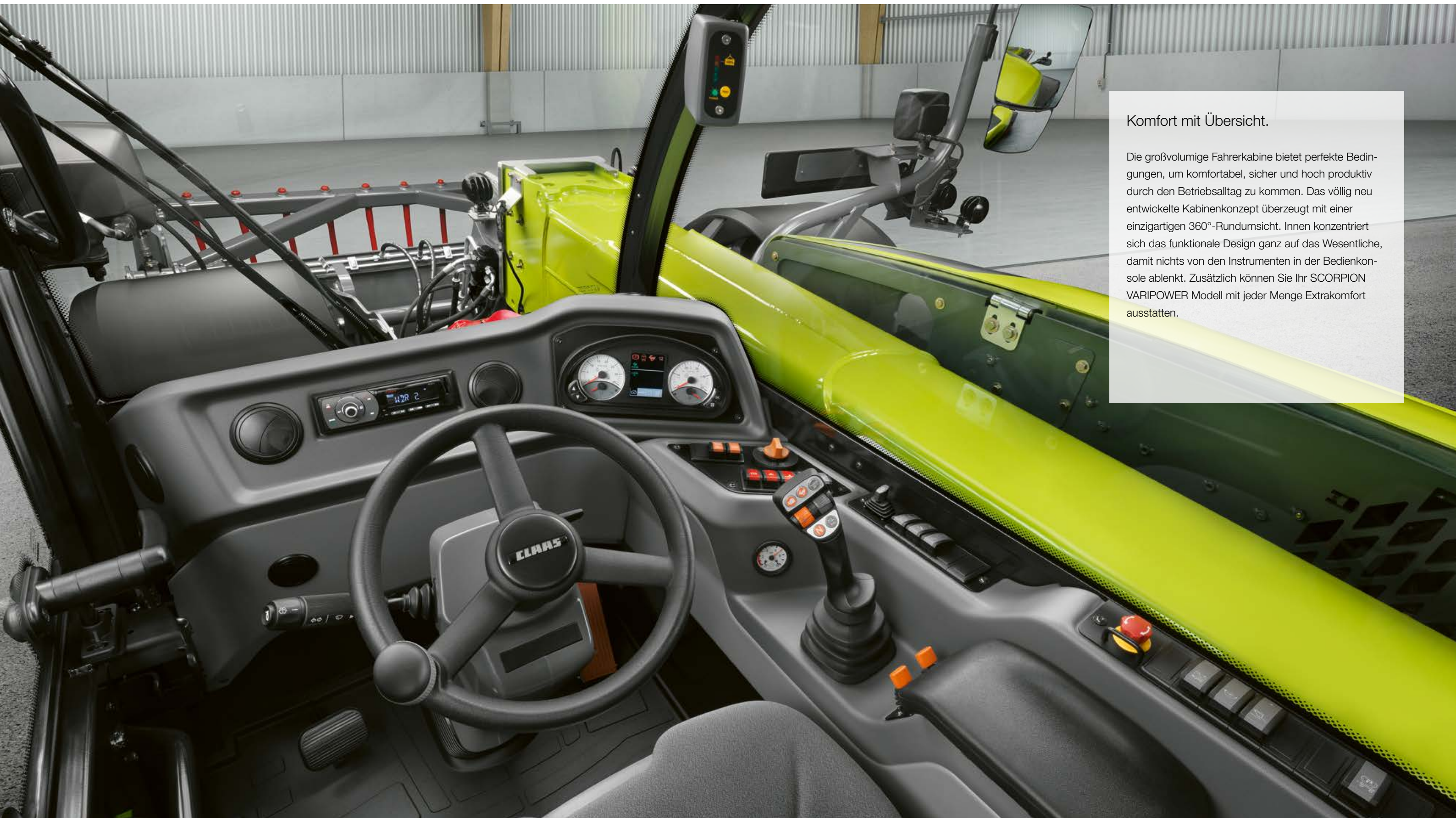
Hydraulikanschlüsse sicher untergebracht am Geräteträger.



1 Steuerkreis vorn  
2 Druckentlastung



Macht Freude.  
Der neue Arbeitsplatz.



### Komfort mit Übersicht.

Die großvolumige Fahrerkabine bietet perfekte Bedingungen, um komfortabel, sicher und hoch produktiv durch den Betriebsalltag zu kommen. Das völlig neu entwickelte Kabinenkonzept überzeugt mit einer einzigartigen 360°-Rundumsicht. Innen konzentriert sich das funktionale Design ganz auf das Wesentliche, damit nichts von den Instrumenten in der Bedienkonsole ablenkt. Zusätzlich können Sie Ihr SCORPION VARIPOWER Modell mit jeder Menge Extrakomfort ausstatten.



# Überrascht seine Fahrer mit ganz neuem Design.

## Viel Platz.

Für die aktuelle Modellreihe des SCORPION wurde ein völlig neues Kabinenkonzept entwickelt, das vom Zustieg über die individuell einstellbaren Trittstufen bis hin zur komfortablen Innenraumgestaltung mit perfekt abgestimmter Ergonomie überzeugt.

- Großvolumige Kabine mit viel Raum
- Auf die Bedürfnisse der Fahrer zugeschnitten
- Maximaler Komfort bei allen Arbeiten



## Perfekte Sicht.

Es war oberstes Ziel bei der Kabinenentwicklung, dem Fahrer eine hervorragende 360°-Rundumsicht zu ermöglichen und ihm gleichzeitig maximalen Komfort und viel Stauraum zu bieten. Dafür wurde der Rahmenanteil der Maschine so klein wie möglich gehalten und der Teleskoparm am tiefstmöglichen Punkt im Chassis integriert.



1 SCORPION 960-746  
2 SCORPION 1033-635

Diese Form der Konstruktion sowie die großflächige Verglasung mit der tiefgehenden Frontscheibe sorgen dafür, dass der Fahrer während der Arbeit freie Sicht zu allen Seiten genießt, seine Anbaugeräte immer im Blick hat und jederzeit sieht, was sich im Raum hinter der Maschine abspielt.



## Frische Luft.

Die Obertür des SCORPION können Sie aufklappen und mit einem Handgriff sicher in der vorgesehenen Position einrasten. Auch zum Schließen ist kein Aus- oder Einsteigen nötig. Das Heckfenster ist ebenfalls nach hinten aufstellbar. Beide Kabinenöffnungen sorgen besonders an heißen Arbeitstagen für die nötige Portion Frischluft.

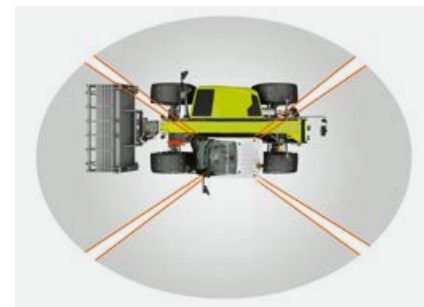
Der obere Teil der Einstiegstür lässt sich nach hinten arretieren. So vergrößern Sie unter schwierigen Fahrbedingungen das Sichtfeld nochmals deutlich. Das schnelle Lösen der Arretierung ist von außen oder vom Fahrersitz aus möglich.



Leichter Zugang zum Fahrersitz mit individuell einstellbarer Arbeitsposition.



Perfekte Sicht auf das Anbaugerät in allen Positionen



360°-Überblick dank großflächiger Verglasung



Ungehinderter Blick nach hinten für mehr Arbeitssicherheit, durch tief angelegten Teleskoparm



Freie Sicht auf Anbaugeräte und direkte Arbeitsumgebung



Liegt gut in der Hand  
und bietet viel fürs Auge.



### Intuitive Bedienung.

Mit dem ergonomisch geformten Joystick (A) haben Sie Ihre Maschine bei allen Einsätzen sicher in der Hand. Sie betätigen den Joystick intuitiv und können damit die Maschine komfortabel bedienen. Die elektronische Vorsteuerung steuert alle Funktionen feinfühlig und proportional an, sodass Sie sämtliche Lade- und Umschlagarbeiten präzise erledigen.

Alle Bedienelemente liegen in bequemer Reichweite Ihrer rechten Hand. Sie sind logisch nach Anwendungen geordnet und schnell zu aktivieren.

- B Not-Aus Taste
- C Batterietrennung
- D Reversible Lüftersteuerung
- E Kippzylindersperre
- F Anhängerbremse (länderabhängig)



Farblich codierte Gruppierung der Bedienelemente für ein Maximum an Komfort und Sicherheit.



### Informative Anzeige.

Das mehrfarbige 3,5-Zoll-Display des Kombianzeigeinstruments dient als zentrale Informationsquelle für den Betrieb der Maschine. Auf das Sichtfeld des Fahrers ausgerichtet ist es unter allen Lichtverhältnissen sehr gut ablesbar.

Mit einem Blick informiert sich der Fahrer über die wichtigsten Parameter und den aktuellen Betriebszustand von Maschine und Aggregaten. Die leicht verständlichen Untermenüs lassen sich intuitiv bedienen.

- 1 Hauptbildschirm: Anzeige der Grundfunktionen (Fahrtrichtung, Lenkungsart, Fahrbereich) und der Menüleiste am unteren Rand
  - Hauptmenü (A)
  - Menü Arbeitshydraulik (B)
  - Menü Aggregate (C)
  - Fehlermeldungen (D)
- 2 Pfeiltasten zur Navigation durch die Menüleiste
- 3 Direktanwahl Hauptbildschirm
- 4 Direktanwahl Fehlermeldungen



7" Farbdisplay optional für alle VARIPOWER-Modelle.





Verstellbare Lenksäule. Erhältlich für alle VARIPOWER Modelle: Dreifach verstellbar in Höhe, Winkel und Neigung.

Zusätzlich zu den Rückspiegeln sind optional Innenspiegel sowie Heckspiegel für Anhängerkupplung und Hitch-Haken verfügbar.



Entspannt sitzen.

Im SCORPION sorgen ein luftgefederter oder ein niederfrequent gefederter Sitz mit Sitzheizung, Rückenlehnenverlängerung und einer Vielzahl individueller Einstellmöglichkeiten für maximalen Komfort. Alternativ können Sie den SCORPION mit einem mechanisch gefederten Sitz ausstatten lassen.

Gut sehen.

Damit die Rundumsicht nicht durch Eis, Regen oder Staub getrübt wird, können alle Modelle mit Scheibenheizungen für die rechte Seiten- und die Heckscheibe sowie mit Scheibenwaschanlagen für Front- und Dachscheibe ausgestattet werden. Für den SCORPION 960-746 ist auch für die rechte Seitenscheibe eine Waschanlage verfügbar.



Frei durchatmen.

Die leistungsfähige Klimaanlage des SCORPION sorgt bei besonders heißen Wetterlagen für ein angenehmes Kabinenklima und ist gleichzeitig der beste Schutz gegen Staub und Aerosole. Temperatur, Lüftungsintensität und Luftverteilung lassen sich individuell einstellen.



Gut gekühlt und sicher verstaut im Kühlfach des SCORPION 960-746.



Das Dachfenster ist serienmäßig mit einem Sonnenrollo ausgestattet.





## Dem Fahrer entgeht nichts.

Beim SCORPION ist auf Wunsch die Installation von hoch auflösenden Kameras möglich. Sie liefern auch in der Dämmerung scharfe Bilder von der Arbeitsumgebung und übertragen sie auf den Farbmonitor in der Kabine. Das extrem robuste Kameragehäuse lässt sich problemlos hochdruckreinigen. Eine integrierte Heizung verhindert, dass die Linse beschlägt oder überfriert.

- Bessere Sicht zur Seite bei Fahrten mit angehobenem Hubarm
- Höhere Sicherheit für Personen im Arbeitsbereich
- Maximale Kontrolle bei Rückwärtsfahrt

## Schutz gegen Langfinger.

Codierte Schlüssel mit integrierten Transpondern schützen die Maschine gegen Diebstahl. Zusätzlich steht Ihnen bei dem SCORPION auf Wunsch auch die CESAR Sicherheitsregistrierung zur Verfügung (Verfügbarkeit länderspezifisch).



Eine hoch auflösende Kamera vorne rechts liefert auch bei Restlicht scharfe Bilder.



Die Bilder der Front- und Heckkameras werden auf den Monitor in der Kabine übertragen.



## Das Licht reicht in jeden Winkel.

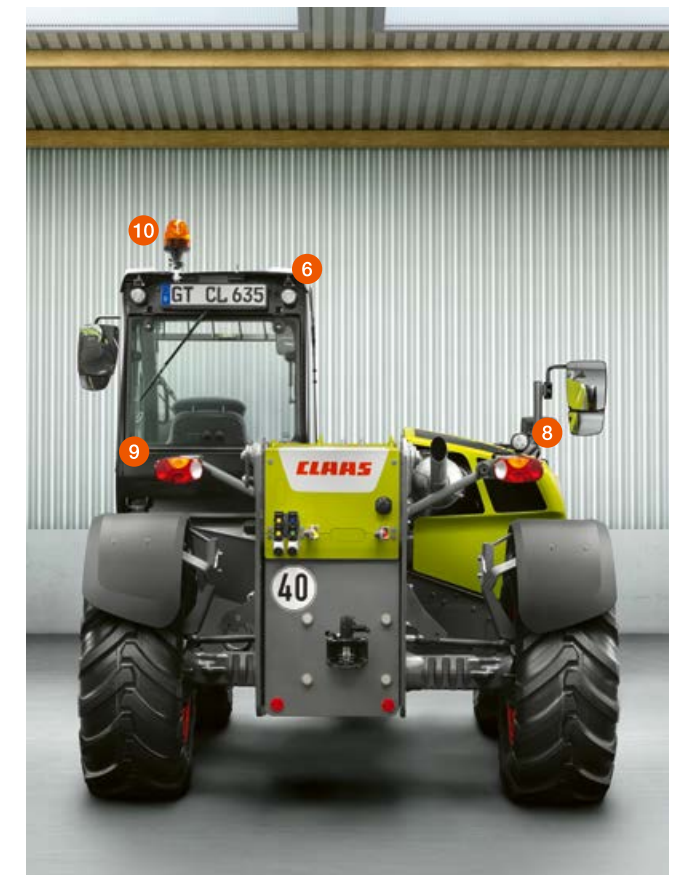
Schwenkbare LED-Arbeitscheinwerfer sorgen für eine großzügige 360°-Ausleuchtung des Arbeitsumfelds in der Nacht oder bei Arbeiten in dunklen Gebäuden. Die langlebigen Scheinwerfer überzeugen mit einer sehr hohen Lichtleistung und niedrigem Stromverbrauch. Die gleichmäßige Lichtverteilung und angenehme, tageslichtähnliche Farben beugen der Ermüdung vor.



Die PROFI CAM am Heck sieht alles, was sich hinter dem Rücken des Fahrers abspielt.



Halogen-Scheinwerfer am Halter des Heckspiegels zur Ausleuchtung des Rückraums.



Wahlweise sorgen LED- oder Halogenarbeitsscheinwerfer für eine großzügige 360°-Ausleuchtung des Umfelds.

- 1 Ein Halogen- oder zwei LED-Scheinwerfer vorne am Kabinendach
- 2 Ein LED-Sidefinder links am Kabinendach
- 3 Zwei Halogen- oder LED-Scheinwerfer am Teleskoparm
- 4 Straßenfahrlicht vorn und Blinker
- 5 Drei LED-Scheinwerfer am Spiegelhalter
- 6 Ein Halogen- oder zwei LED-Scheinwerfer hinten am Kabinendach
- 7 Ein Halogen- oder LED-Scheinwerfer am Heckspiegel
- 8 Ein Halogen- oder LED-Scheinwerfer hinten rechts am Rücklicht
- 9 Rückfahrlicht und Blinker
- 10 Rundumleuchte



Lässt sich schnell  
und einfach warten.



### Freier Zugang spart Zeit.

Je schneller man an die Wartungspunkte kommt, desto zeit- und kostensparender fällt der Service aus. Beim SCORPION sind alle betriebswichtigen Punkte sicher, einfach und sauber vom Boden aus dem Stand zugänglich.

In der Motorwanne befinden sich zahlreiche Wartungsöffnungen. Sämtliche Prüfstellen und Flüssigkeitsstände sind leicht einsehbar, die übersichtlich angeordneten Komponenten im Motorraum unter der einteiligen Motorhaube bequem zu erreichen.

Der Motorluftfilter liegt gut sichtbar an der rechten Maschinen- seite. Bei zu starker Verschmutzung erscheint im Display ein Warnsignal.



Guter Zugang zum Frischluftfilter für die Kabine.



### Zentrale Schmierung senkt Kosten.

Regelmäßige Schmierung reduziert den Verschleiß. Die automatische Zentralschmieranlage sorgt dafür, dass alle Schmierintervalle exakt eingehalten werden. Jede Schmierstelle wird während des Einsatzes kontinuierlich mit einer exakt dosierten Fettmenge abgeschmiert. Der Klarsichtbehälter mit dem Fettvorrat befindet sich an der linken Maschinenseite.

Für alle SCORPION Modelle<sup>1</sup> ist eine Vorbereitung der Zentralschmieranlage erhältlich. Dabei werden alle für den späteren Einbau nötigen Leitungen innerhalb der Maschine bereits verlegt.

### Gründlichkeit erhöht die Lebensdauer.

Bei der Option Zentralschmierleisten liegen rechts hinten am Heck, vorne an der Achse und bequem erreichbar am Schwannenhals drei zentrale Schmierleisten mit denen die gesamte Schmierung der Maschine erfolgt. Sie sorgen dafür, dass auch Bauteile an schwer zugänglichen Stellen gründlich, schnell und bequem abgeschmiert werden können. Hier wurden, zur besseren Erreichbarkeit aller Schmierstellen und Leitungen, die Schmierpulte nach außen verlegt.



Steckdosen zur flexiblen Stromversorgung verschiedener Anbau- und Anhängegeräte



### Bordelektronik braucht Schutz.

Bei allen SCORPION Modellen befinden sich die Sicherungen in einem staub- und wassergeschützten Fach in der Kabine. Die Verkleidung lässt sich ohne Werkzeug abnehmen, alle Sicherungen sind bequem zu erreichen.

Batterie und Batterietrennschalter sind gut zugänglich und geschützt in einem robusten Gehäuse untergebracht. Der automatische Batterietrennschalter trennt nach 120 Sekunden selbstständig die Batterie vom Bordnetz. Das schützt zum einen die Batterie vor Entladung, zum anderen die Bordelektronik vor Beschädigungen durch Spannungsschwankungen.

Am Heck verfügt der SCORPION über eine 7-polige Steckdose für den Anhängerbetrieb. Für den Betrieb von Kehrmaschinen und weiteren Anbaugeräten ist vorn am Hubgerüst eine 4-polige Steckdose vorgesehen.

Der Motorluftfilter ist sehr gut zugänglich und kann ohne Werkzeug gewartet werden.

<sup>1</sup> Nicht erhältlich für SCORPION 1033



# Damit es läuft. CLAAS Service & Parts.



### Mehr Sicherheit für Ihre Maschine.

Erhöhen Sie Ihre Einsatzsicherheit, minimieren Sie das Reparatur- und Ausfallrisiko. MAXI CARE bietet Ihnen planbare Kosten. Stellen Sie nach Ihren persönlichen Anforderungen Ihr individuelles Service-Paket zusammen.



CLAAS Service & Parts  
ist 24/7 für Sie da.  
[service.claas.com](http://service.claas.com)



### Speziell auf Ihre Maschine abgestimmt.

Passgenaue Ersatzteile, hochwertige Betriebsmittel und hilfreiches Zubehör. Nutzen Sie unser umfassendes Produktangebot und erhalten Sie genau die Lösung, die Ihre Maschine für 100% Einsatzsicherheit benötigt.



### Für Ihren Betrieb: CLAAS FARM PARTS.

CLAAS FARM PARTS bietet Ihnen eines der umfangreichsten markenübergreifenden Ersatzteil- und Zubehörprogramme für alle landwirtschaftlichen Anwendungen auf Ihrem Betrieb.



### Weltweite Versorgung.

Das CLAAS Parts Logistics Center in Hamm, Deutschland, verfügt über nahezu 200.000 verschiedene Teile auf mehr als 183.000 m<sup>2</sup> Betriebsfläche. Als zentrales Ersatzteillager liefert es sämtliche ORIGINAL Teile schnell und zuverlässig in die ganze Welt. So kann Ihnen Ihr CLAAS Partner vor Ort innerhalb kürzester Zeit die Lösung bieten: für Ihre Ernte, für Ihren Betrieb.



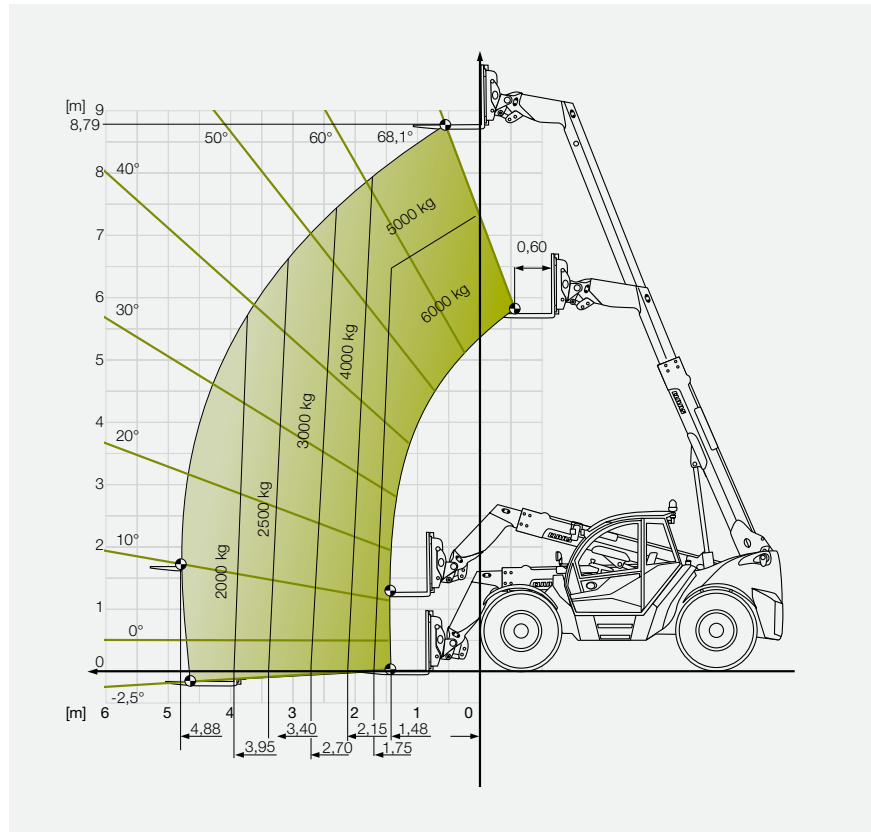
### Ihr CLAAS Vertriebspartner vor Ort.

Egal wo Sie sind – wir liefern Ihnen stets den Service und die Ansprechpartner, die Sie benötigen. Ganz in Ihrer Nähe. Rund um die Uhr stehen Ihre CLAAS Partner für Sie und Ihre Maschine bereit. Mit Wissen, Erfahrung, Leidenschaft und der besten technischen Ausrüstung. Damit es läuft.



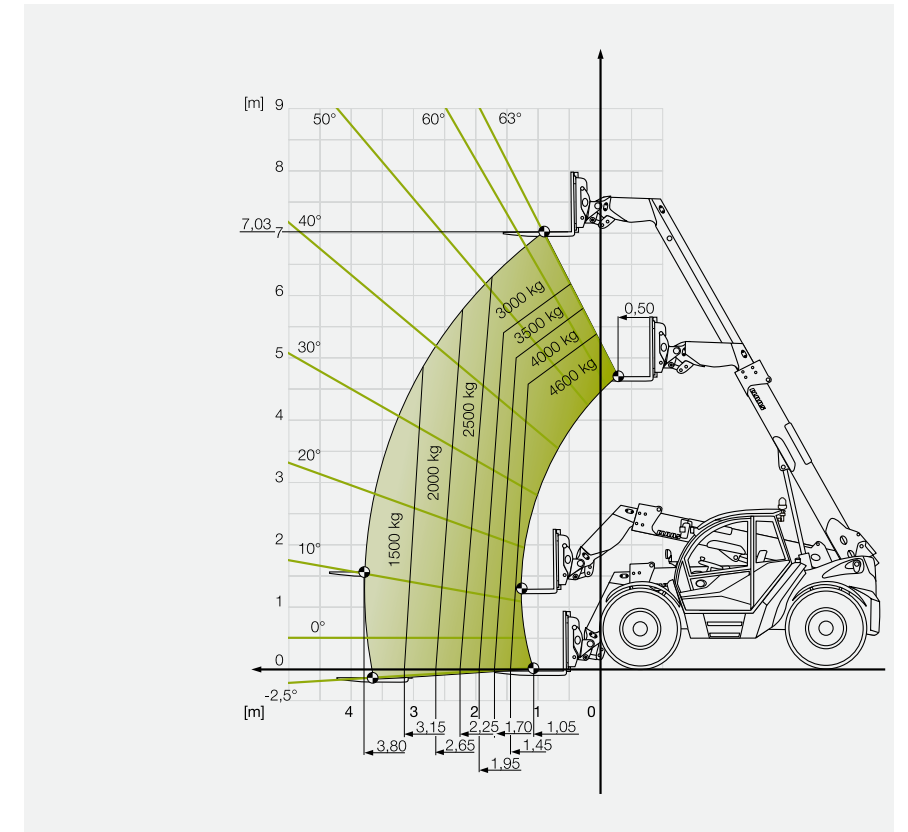
## SCORPION 960

Lastdiagramm mit Lastschwerpunkt (LSP) 600 mm



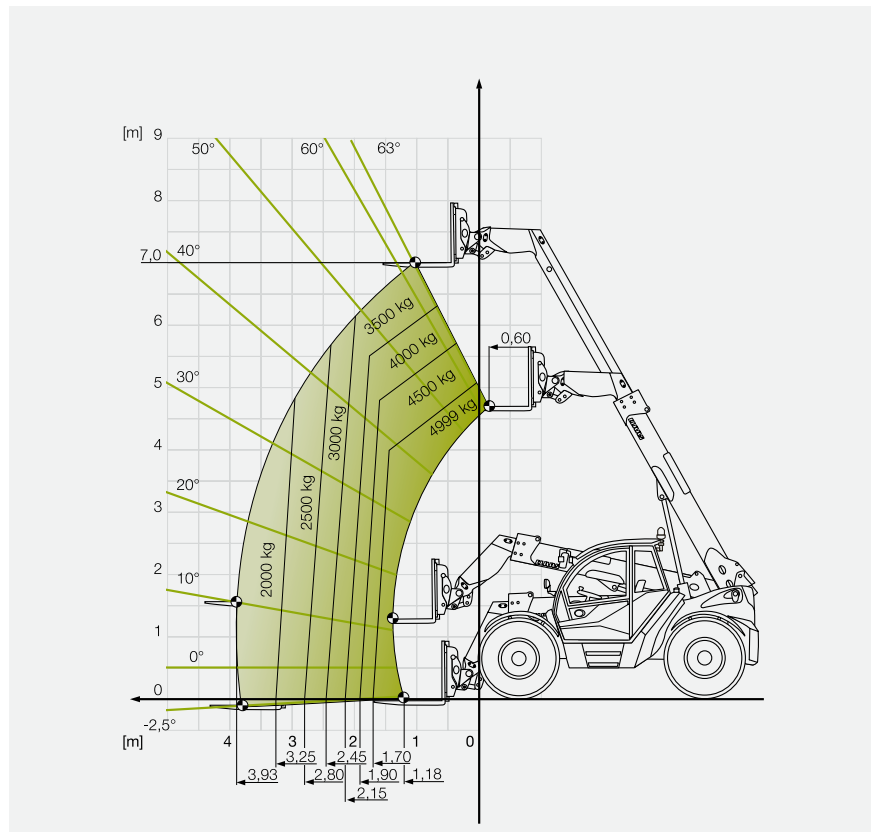
## SCORPION 746

Lastdiagramm mit Lastschwerpunkt (LSP) 500 mm



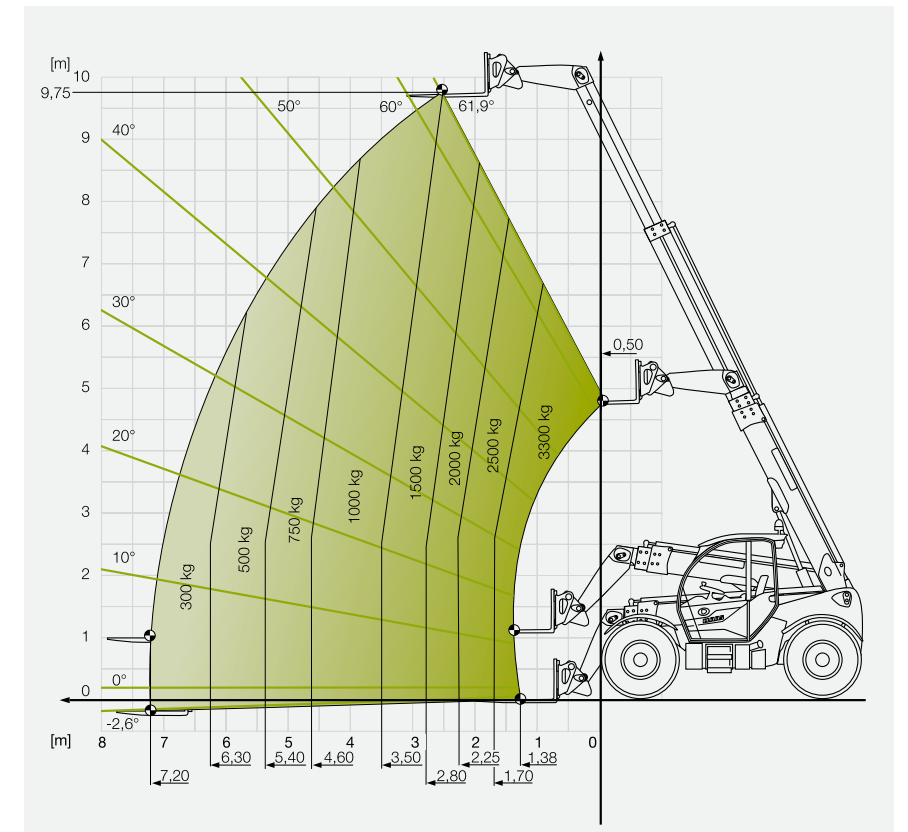
## SCORPION 756

Lastdiagramm mit Lastschwerpunkt (LSP) 600 mm



## SCORPION 1033

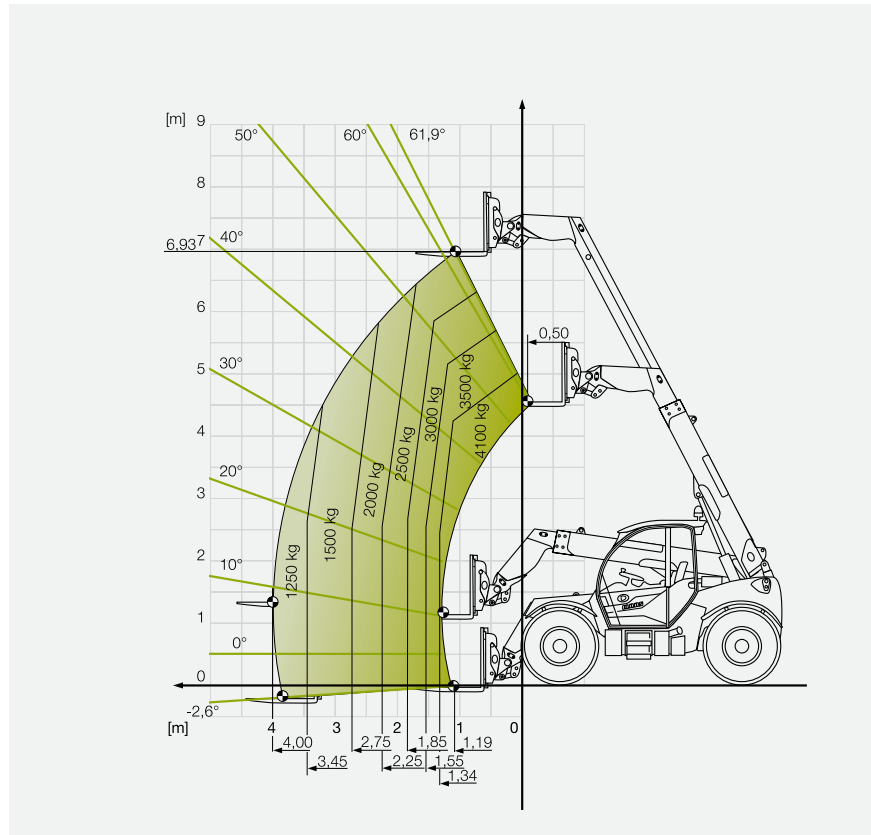
Lastdiagramm mit Lastschwerpunkt (LSP) 500 mm





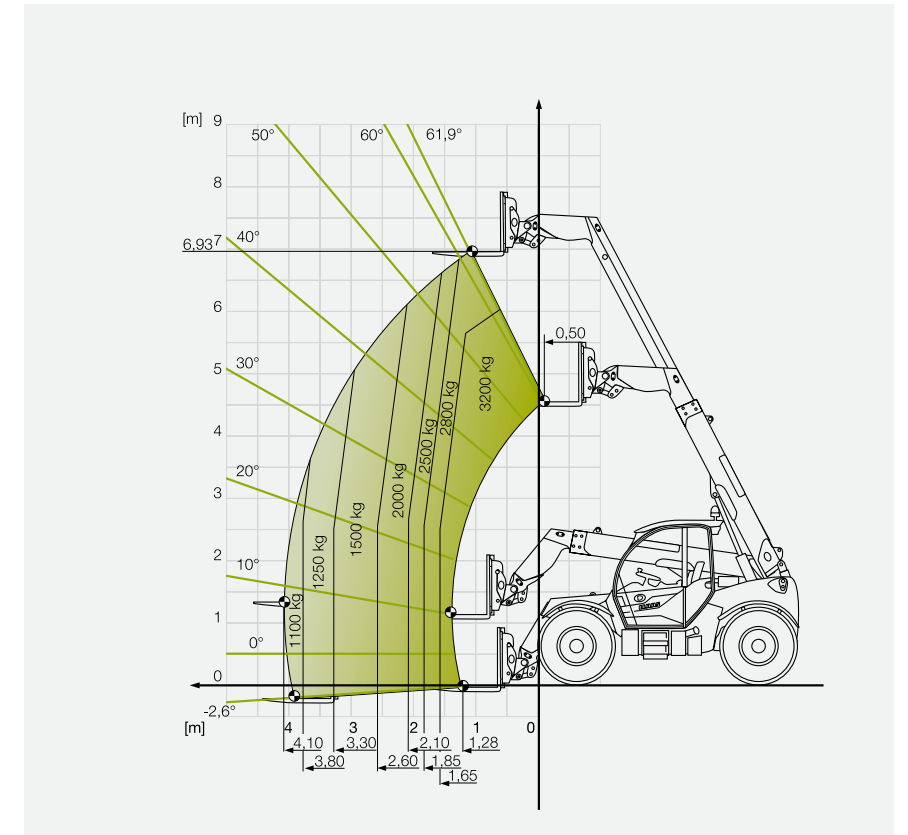
## SCORPION 741

Lastdiagramm mit  
Lastschwerpunkt (LSP) 500 mm



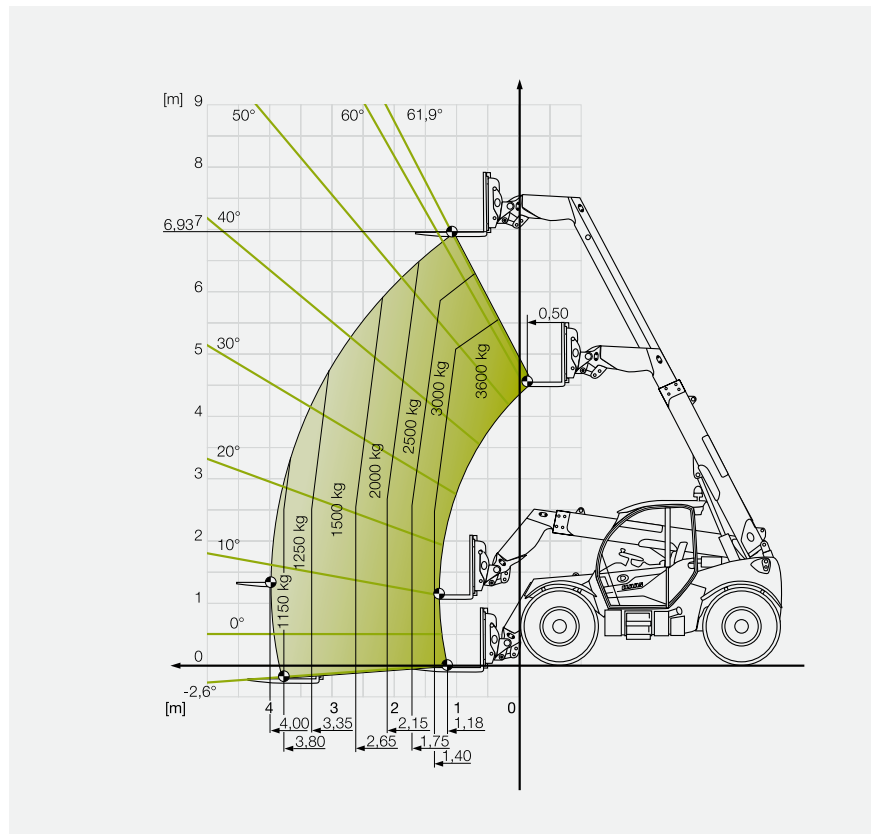
## SCORPION 732

Lastdiagramm mit  
Lastschwerpunkt (LSP) 500 mm



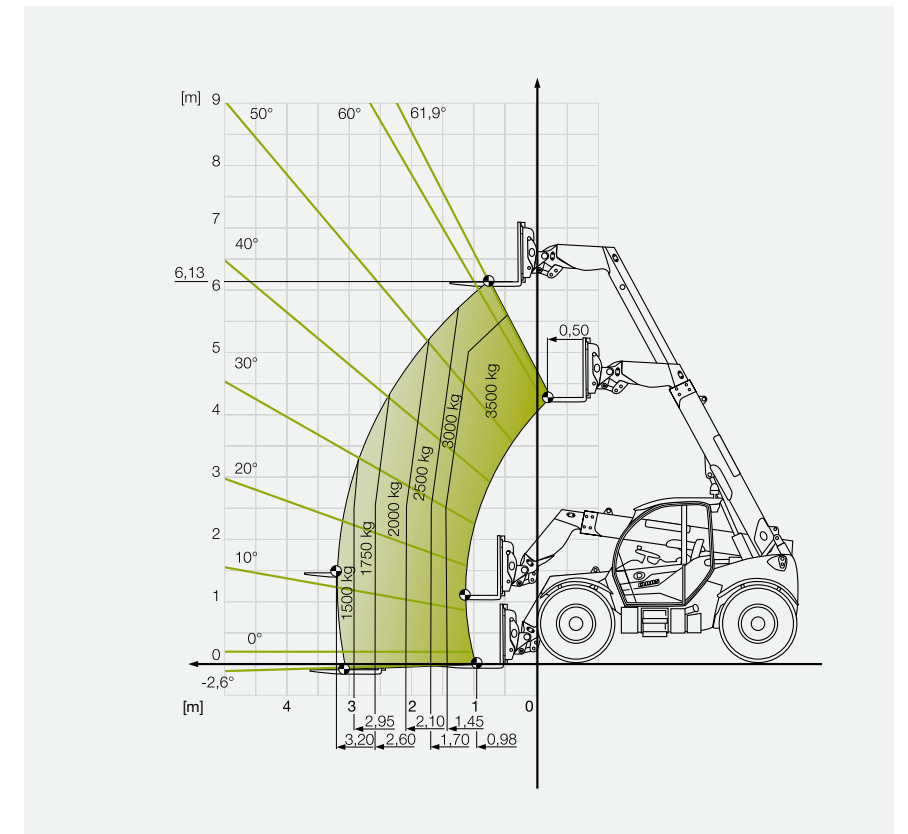
## SCORPION 736

Lastdiagramm mit  
Lastschwerpunkt (LSP) 500 mm



## SCORPION 635

Lastdiagramm mit  
Lastschwerpunkt (LSP) 500 mm





# Liefert überzeugende Argumente.



## Fahrtrieb.

- Drehmomentstarke Deutz-Motoren mit bis zu 115 kW / 156 PS
- Effiziente VARIPOWER PLUS / VARIPOWER Fahrtriebe für maximale Kraft bei gleichzeitiger Feinfühligkeit
- Stufenloses Fahren bis 40 km/h
- Verbessertes SMART ROADING für geräuschminimiertes Fahren und Reduktion des Kraftstoffverbrauchs – und das ab 1.900 U/min
- Handgas mit Langsamfahreinrichtung
- Intelligente Feststellbremse für maximalen Komfort
- Manueller Hundegang als vierte Lenkart

## Ladeanlage.

- Hubkraft von 3,2 t bis 6,0 t
- Hubhöhen von 6,13 m bis 9,75 m
- Kraftvolle Arbeitshydraulik bis zu 200 l/min
- Schwingungsdämpfung mit Automatikfunktion
- Externe Druckentlastung des dritten Steuerkreises

## Fahrerassistenzsysteme.

- SMART LOADING mit automatischer Schaufelrückführung, Rüttelfunktion für den Kippzylinder
- DYNAMIC POWER und Feinststeuerung der Arbeitshydraulik für maximale Präzision

## Kabine.

- Neues Kabinenkonzept für beste Ergonomie und Sicherheit mit maximaler Rundumsicht
- 3,5"- oder 7"-Farbdisplay
- Dreifach verstellbare Lenksäule
- Kamerasystem PROFI CAM für beste Übersicht auch bei schlechten Sichtverhältnissen

SCORPION		960	756	746	1033	741	736	732	635
<b>Ladeanlage</b>									
Hubkraft	kg	6000	5600	4600	3300	4100	3600	3200	3500
Hubhöhe	mm	8780	7030	7030	9750	6930	6930	6930	6130
<b>Motor</b>									
Hersteller		Deutz	Deutz	Deutz	Deutz	Deutz	Deutz	Deutz	Deutz
Typ		TCD 4.1 L4	TCD 4.1 L4	TCD 3.6 L4	TCD 3.6 L4	TCD 3.6 L4	TCD 3.6 L4	TCD 3.6 L4	TCD 3.6 L4
Bauart / Anzahl der Zylinder		R 4	R 4	R 4	R 4	R 4	R 4	R 4	R 4
Hubraum	cm <sup>3</sup>	4038	4038	3621	3621	3621	3621	3621	3621
Leistung bei 2400 U/min (ECE R 120) <sup>1</sup>	kW/PS	115/156	115/156	100/136	100/136	100/136	100/136	100/136	100/136
Max. Drehmoment bei 1600 U/min	Nm	609	609	500	500	500	500	500	500
Abgasnachbehandlung Stage V					SCR / DOC-DPF				
Abgasnachbehandlung Stage IIIA (Tier 3)					–				
<b>Arbeitshydraulik</b>									
LS-Pumpe, LUDV-Ventile	l/bar	max. 200/270 <sup>2</sup>	max. 200/270 <sup>2</sup>	max. 200/240 <sup>2</sup>	160/270 <sup>3</sup>	160/270 <sup>3</sup>	160/270 <sup>3</sup>	160/240 <sup>3</sup>	160/240 <sup>3</sup>
Steuergerät		4-fach (Serie), 5-fach (optional)			4-fach (Serie), 5-fach (optional)				
Druckentlastung dritter Steuerkreis		o	o	o	o	o	o	o	o
<b>Fahrtrieb</b>									
Hydrostatisch		VARIPOWER PLUS	VARIPOWER PLUS	VARIPOWER	VARIPOWER	VARIPOWER	VARIPOWER	VARIPOWER	VARIPOWER
Fahrbereiche <sup>4</sup>	km/h	0-15/0-30/0-40 <sup>5</sup>	0-15/0-30/0-40 <sup>5</sup>	0-15/0-30/0-40 <sup>5</sup>	0-15/0-30/0-40 <sup>5</sup>	0-15/0-30/0-40 <sup>5</sup>	0-15/0-30/0-40 <sup>5</sup>	0-15/0-30/0-40 <sup>5</sup>	0-15/0-30/0-40 <sup>5</sup>
Endgeschwindigkeit max. <sup>6</sup>	km/h	30/40 <sup>1</sup>	30/40 <sup>1</sup>	30/40 <sup>1</sup>	30/40 <sup>1</sup>	30/40 <sup>1</sup>	30/40 <sup>1</sup>	30/40 <sup>1</sup>	30/40 <sup>1</sup>
<b>Tankvolumen</b>									
Kraftstofftank	l	190	190	190	150	150	150	150	150
Harnstofftank	l	20	20	10	10	10	10	10	10
Hydrauliköltank	l	260	230	230	140	140	140	140	140
<b>Achsen</b>									
<b>Vorderachse</b>									
Differentialsperre vorn			Sperrdifferential 100%				Selbstsperrdifferential 45%		
Lenkeinschlag	Grad	40	40	40	35	35	35	35	35
Niveaueausgleich + / –	Grad	8	–	–	8	–	–	–	–
<b>Hinterachse</b>									
Pendelwinkel	Grad		10				11		
Lenkeinschlag	Grad	40	40	40	35	35	35	35	35
<b>Betriebsbremse</b>									
Bauart		fußbetätigte hydraulische Lamellenbremse (geschlossen, nass)				fußbetätigte hydraulische Lamellenbremse (geschlossen, nass)			
Einbauort		Vorder- und Hinterachse				Vorderachse			
<b>Feststellbremse</b>									
Bauart		elektrohydraulische Lamellenbremse				elektrohydraulische Lamellenbremse			
Einbauort		Federspeicher in der Vorderachse				Federspeicher in der Vorderachse			
<b>Gewichte</b>									
Leergewicht VARIPOWER Ausstattung <sup>7</sup>	kg	11700	10600	8995	8230	7640	7420	7585	7510
Maximal zulässiges Gesamtgewicht	kg	13000	13000	12000	8600	8600	8600	8600	8600

● Serie ○ Option □ Verfügbar – Nicht verfügbar

SCORPION		960	756	746	1033	741	736	732	635
<b>SMART LOADING / Elektronikkompetenz</b>									
Schaufelrückführung	o	o	o	o	o	o	o	o	o
DYNAMIC POWER	o	o	o	–	–	–	–	–	–
Feinststeuerung der Arbeitshydraulik	o	o	o	–	–	–	–	–	–
TELEMATICS	o	o	o	o	o	o	o	o	o
Rüttelfunktion Kippzylinder	●	●	●	–	–	–	–	–	–

SCORPION		960	756	746	1033	741	736	732	635
<b>Reifengrößen</b>		<b>Fahrzeugbreite<sup>8</sup></b>							
405/70-20 Mitas MPT 01, AS-Profil	m	–	–	–	2,38	2,38	2,38	2,38	2,38
400/70-24 Mitas MPT 04, AS-Profil	m	–	–	–	2,38	2,38	2,38	2,38	2,38
405/70-24 Mitas MPT 01, AS-Profil	m	–	–	–	2,38	2,38	2,38	2,38	2,38
405/70-24 Mitas MPT 04, AS-Profil	m	–	–	–	2,33	2,33	2,33	2,33	2,33
405/70 R 24 Dunlop SPT9, Mehrzweckprofil	m	–	–	–	2,38	2,38	2,38	2,38	2,38
440/80 R 24 Michelin Power CL, AS-Profil	m	2,50	2,50	2,50	–	–	–	–	–
460/70 R 24 Firestone Duraforce Utility, Industrieprofil	m	–	2,50	2,50	2,39	2,39	2,39	2,39	2,39
460/70 R 24 Michelin XMCL, AS-Profil	m	–	2,51	2,51	2,39	2,39	2,39	2,39	2,39
460/70 R 24 Alliance A580, AS-Profil	m	–	2,50	2,50	2,39	2,39	2,39	2,39	2,39
460/70 R 24 Michelin Bibload, Mehrzweckprofil	m	–	2,51	2,51	2,39	2,39	2,39	2,39	2,39
500/70 R 24 Alliance Multiuse, Mehrzweckprofil	m	2,52	2,52	2,52	–	–	–	–	–
500/70 R 24 Alliance A580, AS-Profil	m	2,52	2,52	2,52	–	2,44	2,44	–	–
500/70 R 24 Nokian TRI2, Mehrzweckprofil	m	2,51	2,51	2,51	–	–	–	–	–
500/70 R 24 Michelin XMCL, AS-Profil	m	2,52	2,52	2,52	–	2,44	2,44	–	–
500/70 R 24 Michelin Bibload, Mehrzweckprofil	m	2,52	2,52	2,52	–	–	–	–	–
500/70 R 24 Firestone Duraforce Utility, Industrieprofil	m	–	–	2,52	–	2,43	2,43	–	–
480/80 R 26 Michelin XMCL, AS-Profil	m	2,51	–	–	–	–	–	–	–
480/80 R 26 Michelin Bibload, Mehrzweckprofil	m	2,52	–	–	–	–	–	–	–
600/55-26.5 Alliance I-3 16PR, AS-Profil	m	2,54	2,54	2,54	–	–	–	–	–

<sup>1</sup> Nach ISO 14396

<sup>2</sup> Bei 2300 U/min

<sup>3</sup> Bei 1900 U/min

<sup>4</sup> Bei einer max. Endgeschwindigkeit von 30 km/h in Kombination mit VARIPOWER PLUS / VARIPOWER Fahrtrieb beträgt der Geschwindigkeitsbereich Schildkröte 0-22 km/h.

<sup>5</sup> Alle VARIPOWER Modelle sind auch als 30-km/h-Variante verfügbar

<sup>6</sup> Alle Modelle sind, unabhängig von der Getriebeausstattung, als 20-km/h-Version verfügbar

<sup>7</sup> Gilt für Ausstattungsvariante VARIPOWER mit Standardpalettengabel, ohne Fahrer, mit vollem Dieseltank und Minimalausstattung, Bereifung: Michelin XMCL 460/70-24

<sup>8</sup> Über Reifen

CLAAS ist ständig bemüht, alle Produkte den Anforderungen der Praxis anzupassen. Deshalb sind Änderungen vorbehalten. Angaben und Abbildungen sind als annähernd zu betrachten und können auch nicht zum serienmäßigen Lieferumfang gehörende Sonderausstattungen enthalten. Dieser Prospekt wurde für den weltweiten Einsatz gedruckt. Bitte beachten Sie bezüglich der technischen Ausstattung die Preisliste Ihres CLAAS Vertriebspartners. Bei den Fotos wurden zum Teil Schutzvorrichtungen abgenommen. Dies erfolgte lediglich, um die Funktion deutlich zu machen, und darf keinesfalls eigenmächtig erfolgen, um Gefährdungen zu vermeiden. Insoweit sei auf die jeweiligen Hinweise im Bedienerhandbuch verwiesen. Alle technischen Angaben zu Motoren beziehen sich grundsätzlich auf die europäische Richtlinie zur Abgasregulierung: Stage. Die Nennung der Tier-Norm dient in diesem Dokument ausschließlich der Information und der besseren Verständlichkeit. Eine Zulassung für Regionen, in denen die Abgasregulierung über Tier geregelt ist, kann hierdurch nicht unterstellt werden.

● Serie ○ Option □ Verfügbar – Nicht verfügbar

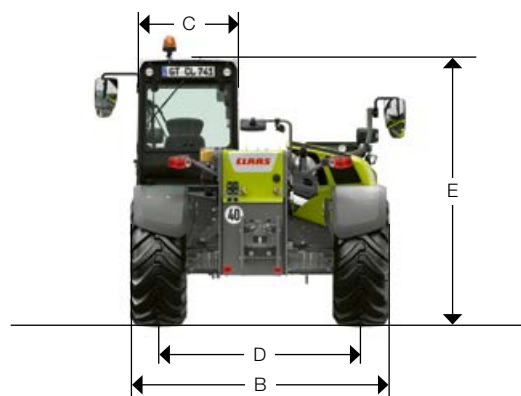
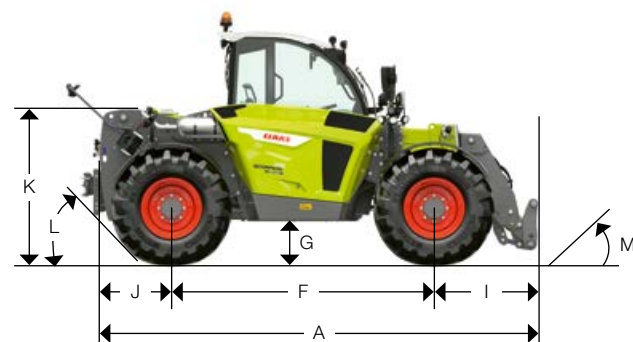


SCORPION			960	756	746	1033	741	736	732	635
<b>Maße</b>										
A	Länge inkl. Werkzeugträger	mm	5760	5030	5002	4950	4752	4752	4752	4452
B	Gesamtbreite (ohne Spiegel)	mm	2521 <sup>1</sup>	2521 <sup>1</sup>	2514 <sup>1</sup>	2380 <sup>1</sup>	2380 <sup>1</sup>	2380 <sup>1</sup>	2380 <sup>1</sup>	2380 <sup>1</sup>
C	Breite der Kabine (außen)	mm	969	969	969	941	941	941	941	941
D	Spurbreite	mm	2010	2040	1950-2040 <sup>2</sup>	1920	1920	1920	1920	1920
E	Gesamthöhe (ohne Rundumleuchte)	mm	2622	2655	2590	2465	2465	2465	2465	2465
F	Radstand mittig	mm	3150	2950	2950	2850	2850	2850	2750	2750
G	Bodenfreiheit	mm	438	410	410	405	405	405	405	405
H	Wenderadius über Räder <sup>3</sup>	mm	4090	3902	3833	3906	3906	3906	3812	3812
I	Abstand Mitte Vorderrad zu Vorderseite Werkzeugträger	mm	1108	1177	1177	1471	1272	1272	1372	1073
J	Hecküberhang (ohne Anhängerkupplung)	mm	1217	1019	977	784	784	784	784	784
K	Höhe bis zum Teleskoplenkpunkt im Rahmen	mm	1848	1693	1693	1530	1530	1530	1530	1530
L	Hinterer Anfahrwinkel	Grad	29	32	32	46	46	46	46	46
M	Einkippwinkel Palettengabel unten	Grad	20	20	20	12	13	13	13	13
N	Auskippwinkel Palettengabel oben	Grad	64,0	66,4	66,4	20,0	44,0	44,0	44,0	44,0
	Totaler Drehwinkel Werkzeugträger	Grad	152	152	152	126	150	150	150	150

<sup>1</sup> 460/70 R 24

<sup>2</sup> Ggf. auch abhängig von der jeweiligen Bereifung

<sup>3</sup> Theoretischer Wert, Wenderadius variiert je nach Bereifung



Sicher besser **ernten.**

CLAAS Vertriebsgesellschaft mbH  
 Mühlenwinkel 1  
 33428 Harsewinkel  
 Tel. +49 5247 12-1144  
 claas.de

Mit 365FarmNet managen Sie herstellerübergreifend den gesamten landwirtschaftlichen Betrieb in nur einer Software. Schnittstellen zu intelligenten Anwendungen von Partnern aus der Agrarbranche bieten kompetente Unterstützung an 365 Tagen im Jahr. CLAAS ist Partner bei 365FarmNet.

[www.365farmnet.com](http://www.365farmnet.com)

