

MecALAC

WALCE BUDOWLANE
SERIA



**WALCE
BUDOWLANE**
SERIA **MecALAC**



WYTRZYMAŁE Z ZEWNĄTRZ, INNOWACYJNE WEWNĄTRZ

Posiadając już ponad 60 lat doświadczenia w projektowaniu i produkcji, wciąż wprowadzamy kolejne innowacje. Nasza kompleksowa oferta najnowocześniejszych maszyn została stworzona, aby zrewolucjonizować budownictwo na całym świecie, poprzez oszczędność czasu, pieniędzy i pracy.

Seria walców budowlanych Mecalac została opracowana z myślą o innowacji, dzięki czemu sprostają one najtrudniejszym zadaniom. Intuicyjne rozplanowanie elementów sterowania oraz technologia redukcji wibracji zwiększają komfort i produktywność operatora.

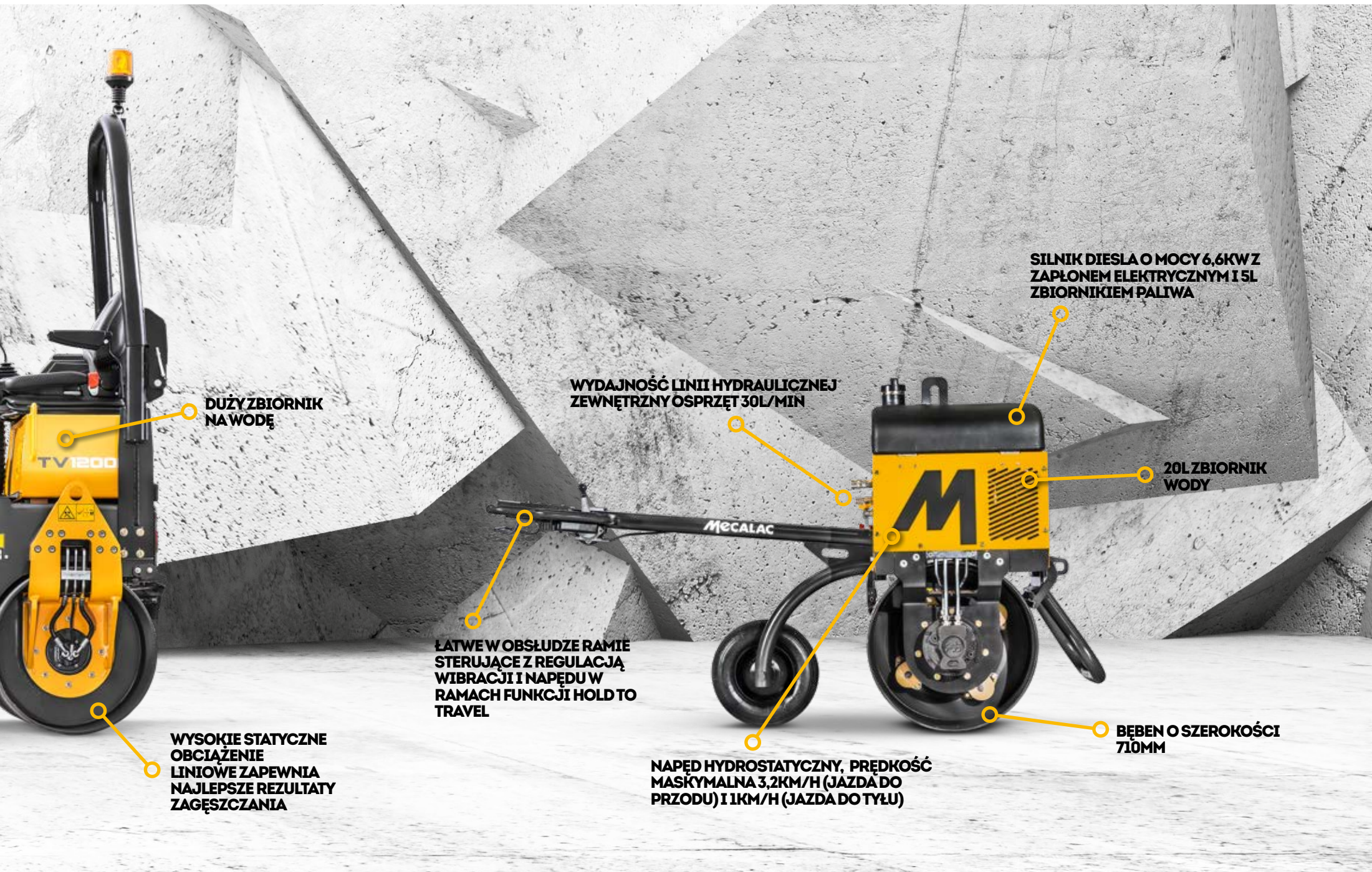
Zaczynając od uniwersalnego walca prowadzonego MBR7, a kończąc na wydajnym walcu tandemowym TV1400 – nasza oferta posiada odpowiednie maszyny do każdego typu zastosowań.

WYSOKOWYDAJNY,
OSZCZĘDNY SILNIK KUBOTA
ZGODNY Z NORMĄ STAGE V,
HYDROSTATYCZNA SKRZYŃNIA
BIEGÓW REXROTH

POKRYTA MATERIAŁEM
KOLUMNA KIEROWNICY
ZAPEWNIĄ LEPszy
KOMFORT OBSŁUGI

WYSOKOODPORNĄ,
ODCHYLANĄ POKRYWĄ
SILNIKA ZAPEWNIĄ
ZNAKOMITY DOSTĘP
PRZY SERWISOWANIU

ŁATWE PRZEŁĄCZANIE MIĘDZY WIBRACJĄ
1 LUB 2 BĘBNÓW, MOŻLIWOŚĆ WYBORU
RÓWNOCZESNEJ WIBRACJI Z DWIEMA
RÓŻNYMI CZĘSTOTLIWOŚCIAMI



**DUŻY ZBIÓRNIK
NA WODĘ**

**WYDAJNOŚĆ LINII HYDRAULICZNEJ
ZEWNĘTRZNY OŚPRZĘT 30L/MIN**

**SILNIK DIESLA O MOCY 6,6KW Z
ZAPŁONEM ELEKTRYCZNYM I 5L
ZBIÓRNIKIEM PALIWA**

**20L ZBIÓRNIK
WODY**

**ŁATWE W OBSŁUDZE RAMIĘ
STERUJĄCE Z REGULACJĄ
WIBRACJI I NAPĘDU W
RAMACH FUNKCJI HOLD TO
TRAVEL**

**WYSOKIE STATYCZNE
OBCIĄŻENIE
LINIOWE ZAPEWNIĄ
NAJLEPSZE REZULTATY
ZAGĘSZCZANIA**

**NAPĘD HYDROSTATYCZNY, PRĘDKOŚĆ
MĄSKYMALNA 3,2KM/H (JAZDA DO
PRZODU) I 1KM/H (JAZDA DO TYŁU)**

**BĘBEN O SZEROKOŚCI
710MM**



WALCE JEDNOBĘBNOWE

MBR71

Prowadzone walce Mecalac zostały zaprojektowane do zagęszczania asfaltu, zapewniając najlepsze w swojej klasie osiągi przy takich zastosowaniach jak naprawa dróg, ścieżek dla pieszych, ścieżek rowerowych, boisk czy urządzenie terenu.

Sprawdzona konstrukcja zapewnia rewelacyjne zbalansowanie maszyny, co ułatwia manewry w ograniczonych przestrzeniach.

Innowacyjne złącza gumowe w bębnie zmniejszają poziom wibracji przekazywanych na kończyny górne, zapewniając większy komfort obsługi. Walec MBR-71 jest wyposażony w specjalny uchwyt, który wyłącza napęd hydrauliczny maszyny w momencie puszczenia dźwigni sterującej.

W celu zwiększenia uniwersalności MBR71 urządzenie wyposażono w zupełnie nową przyczepę do transportu oraz możliwość podłączenia młota hydraulicznego. Odwrócone zawieszenie sprawia, że przyczepa nadaje się idealnie do niskiego załadunku, a nowa konstrukcja oświetlenia zapewnia optymalną widoczność i zgodność z wymogami w zakresie holowania na drogach publicznych.

WALCE JEDNOBĘBNOWE - CECHY

- Niezawodny, chłodzony powietrzem silnik z zapłonem elektrycznym, zapewnia łatwy rozruch
- Efektywne czyszczenie bębna dzięki przedniej i tylnej listwie zgarniającej
- Wysokowydajny, zabezpieczony przed korozją system wodny zapewnia czystość bębna w każdym momencie
- Hydrostatyczna skrzynia biegów gwarantuje łatwe manewrowanie
- Wysoka jakość wykończenia powierzchni bębna zapewnia świetne rezultaty na nawierzchniach asfaltowych

WALCE BUDOWLANE





TANDEMOWE WALCE WIBRACYJNE

Uważane za jedne na świecie walce tandemowe z oferty Mecalac, zostały zaprojektowane z myślą o rygorystycznych wymogach wypożyczalni sprzętu budowlanego.

TV800

Walec TV800 o szerokości bębna 800mm jest idealnym rozwiązaniem w przypadku prac na małych obszarach. Oferowane w opcji wyjście dla młota hydraulicznego, zapewnia prędkość przepływu na poziomie 30l/min (kategoria 2), eliminując potrzebę stosowania dodatkowego zasilania bądź kompresora, co jeszcze bardziej zwiększa jego wszechstronność.

TV900

Model TV900 jest wyposażony w bęben o szerokości 900mm, a jego wysoka wydajność jest zapewniona przez zastosowany system wibracyjny o dużej dynamice. Optymalny balans pomiędzy częstotliwością i amplitudą drgań gwarantują najlepszą uniwersalność maszyny we wszystkich możliwych warunkach pracy. Oferowane w opcji wyjście dla młota hydraulicznego zapewnia prędkość przepływu na poziomie 30l/min (kategoria 2).

TV1000

Model TV1000 wyznacza nowe standardy w kwestii zagęszczania asfaltu i warstw wykonanych z materiału ziarnistego, zapewniając łatwą obsługę i wysoką wydajność. Zarządzanie mocą hydrostatyczną zapewnia rewelacyjne osiągi w zakresie poruszania się po wzniesieniach, a doskonałe połączenie przegubowe pozwala na uzyskanie niewielkiej średnicy zawracania i umożliwia precyzyjne manewrowanie maszyną. Model TV1000 posiada bębny o szerokości 1000mm.





TANDEMOWE WALCE WIBRACYJNE

TV1200

Model TV1200 nadaje nowe tchnienie sprawdzonej klasyce, oferując kształtowaną próżniowo maskę, udoskonalone oświetlenie LED oraz odświeżone barwy firmowe.

Uzupełnieniem jego zalet jest silnik diesla z chłodzeniem wodnym oraz uznany system wibracyjny, które gwarantują niezawodną pracę i rewelacyjne rezultaty.

TV1300 ET TV1400

Modele TV1300 i TV1400, posiadające bębny o szerokości 1300 i 1400mm, pozwalają na uzyskanie znakomitej wydajności poprzez zastosowanie potężnego, sprawdzonego systemu wibracyjnego. Optymalny balans pomiędzy częstotliwością i amplitudą drgań gwarantują najlepszą uniwersalność maszyny we wszystkich możliwych warunkach pracy.

TANDEMOWE WALCE WIBRACYJNE - CECHY

- Odporna konstrukcja wytrzymała wymagające warunki przy wynajmie sprzętu budowlanego
- Silnik diesla z chłodzeniem wodnym zapewnia znakomitą niezawodność oraz niski poziom hałasu i emisji spalin
- Wysokie statyczne obciążenia liniowe zmniejszają liczbę koniecznych przejazdów
- Dwie częstotliwości wibracji zapewniają zwiększoną uniwersalność
- Dostępny w opcji ciśnieniowy natrysk wodny zapewnia zwiększoną regulację przepływu, umożliwiając skuteczniejsze czyszczenie maszyny



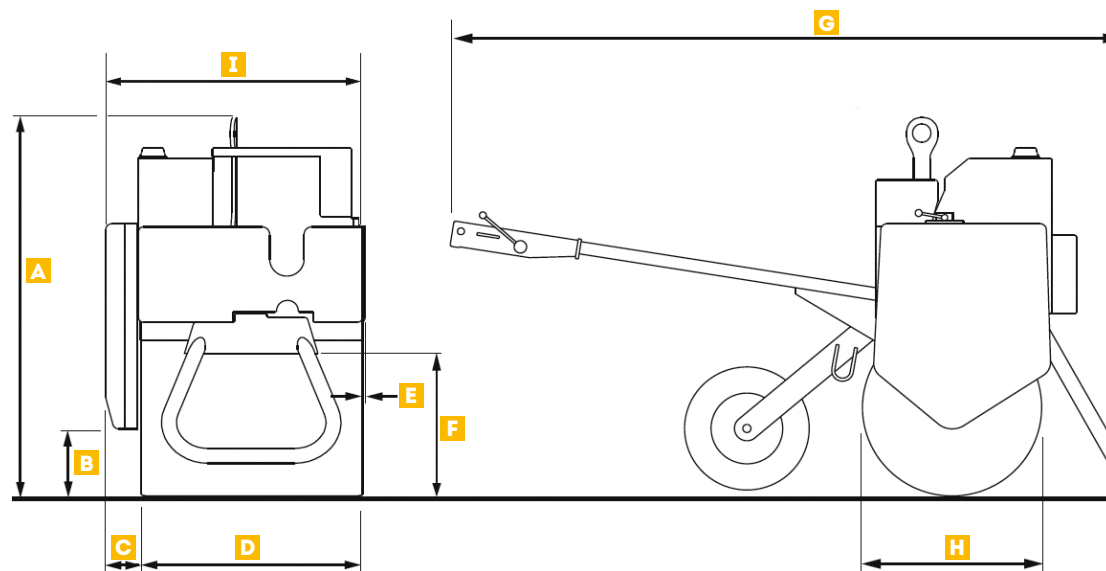


SPECYFIKACJA TECHNICZNA



Model	MBR-71	TV800	TV900	TV1000	TV1200	TV1300	TV1400
Masa maszyny gotowej do pracy (kg)	513	1559	1568	2570	2925	3435	4390
Stacyjne obciążenie liniowe (kg/cm)	7.2	9.7	8.7	12.85	12.18	13.21	15.68
Wibracje na minutę	3900	2760 / 3120	2760 / 3120	2880 / 3360	2880 / 3360	2880 / 3360	2880 / 3360

→ DANE TECHNICZNE - WALEC PROWADZONY MBR71



WYMIARY W mm	DANE
A Wysokość całkowita	1225
B Prześwit	468
C Zwis	38
D Szerokość bębna	710
E Zwis	25
F Prześwit	380
G Długość całkowita	2187
H Średnica bębna	Ø575
I Szerokość maszyny	772
Grubość płaszczka bębna (niewidoczny)	8

PARAMETRY	DANE
Całkowita masa statyczna (kg)	496
Masa robocza (kg) CECE	511
Styczne obciążenie liniowe (kg/cm)	7.2
Częstotliwość - Hz (VPM)	65
Amplituda (mm)	0.57
Siła odśrodkowa (kN)	15
Możliwość pochylenia - bez wibracji	33%
Możliwość pochylenia – z wibracjami	25%

SILNIK I NAPĘD	
Marka silnika	Hatz
Model silnika	1B50T
Cylindry	1
Pojemność skokowa (cm ³)	517
Chłodzenie powietrzem	Air
Moc – kW (KM) (DIN ISO 1585)	7.3
Obroty robocze (obr./min.)	3000
Rodzaj paliwa	ON
Napęd	Hydrostatyczny przez łańcuch
Maksymalna prędkość jazdy (km/h) – w przód	4
Maksymalna prędkość jazdy (km/h) – w tył	2
Układ hamulcowy – serwisowy	Dynamiczny/hydrostatyczny
Układ hamulcowy – parkowanie	Uwalniany sprężynowo / zwalnianie hydrauliczne (Over Centre)
Typ uruchamiania	Elektryczny

POJEMNOŚCI	
Zbiornik oleju hydraulicznego (litry)	12.5
Pojemność zbiornika paliwa (litry)	5
Zbiornik wody (litry)	27

EMISJE	
Poziom hałas (dB) - LwA (2000/14/WE / ISO 4871) 92dB	92dB
Poziom emisji	EU Stage V / U.S. EPA Tier 4 Final*
Wibracje ręka ramię (HAV) - (EN500-4)	3.6m/s ²

WZBUDNICA	
Typ	Jednotrzonowy
Napęd	Pasek klinowy / suche sprzęgło

UKŁAD NATRYSKU WODY	
Typ	Zasilanie grawitacyjne z niekorodującą listwą natryskową

DRAPAKI BĘBNA	
Typ	Regulowany typu Heavy Duty – przód i tył

WYPOSAŻENIE STANDARDOWE

Grawitacyjny system podawania wody
Drapaki bębna z przodu z tyłu
Akumulator o ograniczonej obsłudze (12 V)
Zwalniany awaryjnie zawór wolnego koła
Środkowy punkt podnoszenia typu Heavy Duty
Wyłącznik masy
Wyłącznik awaryjny
Przedni stojak
Tylne koło podporowe
Rozrusznik elektryczny
Licznik motogodzin
Hydrauliczny zawór pilotujący 30 l/ minutę

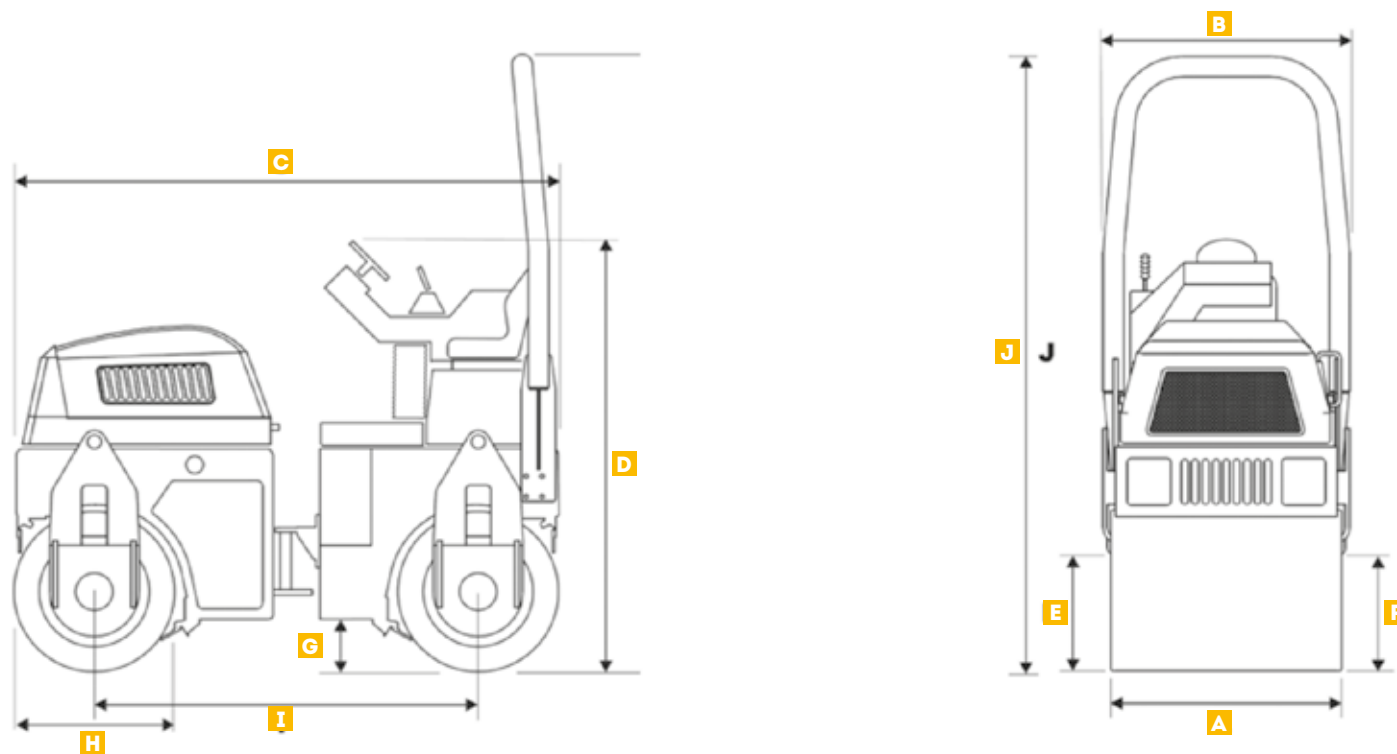
WYPOSAŻENIE OPCJONALNE

Wibracyjny amortyzowany młot hydrauliczny z narzędziami Stanley BR50, Zawór i wąż (wyłącznie do lekkich zastosowań)
Wibracyjny amortyzowany młot hydrauliczny z narzędziami Stanley BR67, Zawór i wąż (wymaga przewożenia na pojeździe holującym)
Przyczepa do holowania „Towit” ze schowkiem, stojak podpierający.
Oświetlenie tablicy rejestracyjnej i oświetlenie drogowe
Przyczepa do holowania „Towit”, dłuższa linka rozłączki z zatraskiem na haku

Wypożyczenie standardowe i dodatkowe może ulec zmianie. Szczegółowe informacje można uzyskać u dealera Mecalac.

*Zgodne z normami krajowymi - Environmental Protection Agency (EPA)

→ DANE TECHNICZNE - KOMPAKTOWE WALCE TANDEMOWE



WYMIARY W mm	TV800	TV900	TV1000	TV1200	TV1300	TV1400
A Szerokość bębna	800	900	1000	1200	1300	1400
B Szerokość całkowita	870	970	1070	1270	1370	1470
C Długość całkowita	1860	1860	2375	2375	2375	2375
D Wysokość do szczytu koła kierownicy (wysokość transportowa)	1530	1530	1940	1940	1940	1945
E Prześwit – prawa strona	420	420	555	555	555	555
F Prześwit – lewa strona	390	390	490	490	490	490
G Prześwit	200	200	230	230	230	230
H Średnica bębna	Ø550	Ø550	Ø700	Ø700	Ø700	706
I Rozstaw osi	1260	1260	1675	1675	1675	1675
J Wysokość do szczytu klatki ROPS	2400	2400	2650	2650	2650	2655
H Zwis-lewy / prawy	35/35	35/35	35/35	35/35	35/35	35/35

PARAMETRY	TV800	TV900	TV1000	TV1200	TV1300	TV1400
Całkowita podstawowa masa statyczna (kg)	1446	1455	2385	2740	3240	4175
Masa robocza (kg) CECE	1559	1568	2570	2925	3435	4390
Statyczne obciążenie liniowe (kg/cm)	9.7	8.7	12.85	12.18	13.21	15.68
Częstotliwość – Hz (VPM)	46/52		49/63		48/56	
Amplituda (mm)	0.5	0.5	0.5	0.6	0.5	0.5
Siła odśrodkowa (kN)	10/12.5	10/12.5	18/29	24/38	27/37	45/61
Możliwość pochylania – bez wibracji	30%	30%	30%	30%	30%	30%
Możliwość pochylania – z wibracjami	40%	40%	40%	40%	40%	40%
Grubość płaszcza bębna (mm)	10	10	10	10	10	10
Wykończenie bębna	Sfazowane krawędzie maszyny					
Bębny wibracyjne	Przedni i tylny lub tylko tylny (do wyboru)					

SILNIK I NAPĘD	TV800	TV900	TV1000	TV1200	TV1300	TV1400
Marka silnika	Kubota	Kubota	Kubota	Kubota	Kubota	Kubota
Model silnika	D1005	D1005	D1703-M	D1703-M	V2203-M	V2203-M
Cylindry	3	3	3	3	4	4
Pojemność skokowa (cm3)	1001	1001	1647	1647	2197	2197
Chłodzenie	woda	woda	woda	woda	woda	woda
Moc – kW (KM)	17.5	17.5	18.5	18.5	32.4	32.4
Obroty robocze (obr./min.)	2500/3000	2500/3000	2300/2800	2300/2800	2300/2800	2300/2800
Rodzaj paliwa	Diesel	Diesel	Diesel	Diesel	Diesel	Diesel
Normy spalania	EU Stage V / U.S. EPA Tier 4 Final*			EU Stage IIIA / U.S. EPA Tier 3*		
Napęd (oba bębny)	Hydrostatyczny	Hydrostatyczny	Hydrostatyczny	Hydrostatyczny	Hydrostatyczny	Hydrostatyczny
Prędkość jazdy (km/h)	8	8	8	10	10	10
Układ hamulcowy – serwisowy	Dynamiczny hydrostatyczny (przez układ napędu)					
Układ hamulcowy – parkowanie	Sprężynowy / zwalnianie hydrauliczne na obu bębnach					

*Zgodne z normami krajowymi - Environmental Protection Agency (EPA)

SYSTEM NAWADNIANIA	TV800	TV900	TV1000	TV1200	TV1300	TV1400
Pojemność zbiornika (litry)	86	86	180	180	200	200
Tryby natrysku	Grawitacyjny / Ciśnieniowy				Ciśnienie	

UKŁAD ELEKTRYCZNY	TV800	TV900	TV1000	TV1200	TV1300	TV1400
Akumulator (V)	12V DC	12V DC	12V DC	12V DC	12V DC	12V DC
Alternator (A)	30	30	55	55	55	55

UKŁAD SMAROWANIA	TV800	TV900	TV1000	TV1200	TV1300	TV1400
Typ	Smar – otwarta pętla, obwód równoległy z centralnymi punktami smarowania					

EMISJE	TV800	TV900	TV1000	TV1200	TV1300	TV1400
Silnik	EU Stage V / U.S. EPA Tier 4 Final*			EU Stage IIIA / U.S. EPA Tier 3*		
Poziom hałas (dBA)	106	106	106	106	106	106

POJEMNOŚCI	TV800	TV900	TV1000	TV1200	TV1300	TV1400
Pojemność zbiornika oleju hydraulicznego (litry)	28	28	44	44	44	44
Pojemność zbiornika paliwa (litry)	18	18	44	44	44	44
Pojemność zbiornika wody (litry)	86	86	180	180	200	200

KIEROWANIE	TV800	TV900	TV1000	TV1200	TV1300	TV1400
Typ układu kierowniczego	Przegub centralny – podwójne działanie (za pośrednictwem pojedynczej pompy hydraulicznej)					
Wewnętrzny promień skrętu (mm)	1950	1900	2625	2525	2475	2425
Zewnętrzny promień skrętu (mm)	2820	2870	3695	3795	3845	3895
Skręt ramy (stopnie)	30	30	30	30	30	30
Oscylacje ramy (stopnie)	8	8	15	15	15	15

WYPOSAŻENIE STANDARDOWE

Stała klatka ROPS
Zintegrowane punkty podnoszenia
Światło migowe koloru bursztynowego
Wskaźniki poziomu zbiornika paliwa i oleju hydraulicznego (od TV1000 do TV1400)
Światła drogowe – Zgodne z ustawą UK Road Traffic Act Compliant (tylko TV1300 i TV1400)
Pakiet ochrony przed wandalami – zamykana na klucz pokrywa tablicy przyrządów
Oświetlenie robocze (w zależności od regionu)
Centralne punkty smarowania ułatwiające serwisowanie
Grawitacyjny system nawadniania (tylko TV800 do TV1200H)
Izolowana od wibracji stacja operatora
Ciśnieniowy układ nawadniania (tylko TV1300 i TV1400)
Siedzenie operatora Deluxe z pasem biodrowym i wyłącznikiem trakcji – Automatyczne zatrzymywanie, jeśli operator stoi podczas obsługi
Drapaki bębna przedniego i tylnego (oba bębny)
Blokada przegubu
Przesuwane siedzenie operatora (TV1200H do TV1400)
Demontowalne plastikowe zbiorniki na wodę i olej hydrauliczny ułatwiają serwisowanie
Kontrolki diagnostyczne na panelu przyrządów
Akumulator o ograniczonej obsłudze
Pokrętko kierownicy
Maska silnika otwierana w jednej części
Dźwignia sterowania 6 w 1
Zwalniany awaryjnie zawór wolnego koła (do holowania)
Licznik motogodzin

WYPOSAŻENIE OPCJONALNE

Składana klatka ROPS
Alarm dźwiękowy cofania
Światła drogowe - zgodne z ustawą UK Road Traffic Act Compliant (od TV800 do TV1200H)
Daszek przeciwsłoneczny (tylko TV1000 do TV1400)
Natrysk wody pod ciśnieniem (od TV800 do TV1200H)
Przystawka młota hydraulicznego, narzędzia, zawór i węże - 30 l/min (TV800 do TV900)

Wypożyczenie standardowe i dodatkowe może ulec zmianie. Szczegółowe informacje można uzyskać u dealera Mecalac.

MECALAC POLSKA SP. Z O. O.

CENTRALA

Ul. Jaworowa 1
43-170 Łaziska Górne, Polska
Tel. +48 32 221 32 19

ODDZIAŁ

Ul. Brzozowa 2, Ślęza
55-040 Kobierzyce, Polska
Tel. +48 71 390 12 26

MECALAC FRANCE S.A.S.

2, avenue du Pré de Challes
Parc des Glaisins – CS 40230
Annecy-le-Vieux
FR - 74942 Annecy Cedex
Tel. +33 (0)4 50 64 01 63

MECALAC BAUMASCHINEN GMBH

Am Friedrichsbrunnen
D-24782 Büdelsdorf
Tel. +49 (0)43 31/3 51-319

MECALAC CONSTRUCTION EQUIPMENT UK LTD

Central Boulevard,
ProLogis Park
Coventry, CV6 4BX, UK
Tél. +44 (0)24 7633 9539

MECALAC İŞ MAKİNELERİ SAN VE TIC. LTD. ŞTİ.

Ege Serbest Bölgesi Nilüfer 1 Sok. No: 34
35410, Gaziemir
İzmir - Türkiye
Tel. +90 232 220 11 15



WWW.MECALAC.COM

Materialy i specyfikacje mogą ulec zmianie bez powiadomienia. Zdjęcia nie są wiążące w sensie umownym. Maszyny przedstawione na zdjęciach mogą mieć dodatkowe wyposażenie. W sprawie dostępnych opcji należy skontaktować się z dealerem firmy Mecalac.
2019 Mecalac ©. Wszystkie prawa zastrzeżone.

Projekt Les Alchimistes **Ilustracja** Service communication Mecalac **Autorzy zdjęć** Séraphore, MCE UK, Fotolia
Dokument ma charakter orientacyjny