

KOBELCO

SK350D_{LC}

SK400D_{LC}

SK550D_{LC}

Abbruchmaschine



We Save You Fuel
Achieving a Low-Carbon Society

Entwickelt und gebaut, um Zeit zu sparen und Ihnen eine schnelle Betriebsbereitschaft zu ermöglichen!!

Die Kobelco-Abbruchmaschine verfügt über einen gewöhnlichen Grundausleger mit einem exklusiven NEXT-Anschlussstück für die ultra-lange Arbeitsausrüstung, das optionale Zwischenstück und den separaten Ausleger.

Abbruchmaschinen von Kobelco mit den exklusiven NEXT-Verbindungen sind dafür ausgelegt, dass Sie schnell und einfach die Arbeitsausrüstung einrichten oder wechseln können, um Ihre Arbeit zu erledigen. Durch die Fähigkeit, Werkzeuge vor Ort wechseln und mit einer einzigen Maschine Arbeiten auf unterschiedlichen Höhen erledigen zu können wird die Produktivität bei den Arbeitsanforderungen maximiert.

Die Maschine kann schnell eingerichtet und den Arbeitsanforderung angepasst werden. So kann die Maschine für den ganzen Auftrag eingesetzt werden, anstatt die Maschinen wechseln zu müssen.

Aufgrund der einzigartigen Konstruktion dieser Arbeitsausrüstung kann der Transport sicher und mit nur wenigen Schritten erfolgen. Wenn man dazu noch die exzellenten Kraftstoffeinsparungen und die Langlebigkeit der Maschine bedenkt, verhilft KOBELCO dem Eigentümer zu geringeren Betriebskosten, weniger Ausfallzeiten und höherer Kapitalrendite.

Der SK350DLC, SK400DLC und der SK550DLC sind mit hoher Leistung und modernster Technologie die nächste Generation der KOBELCO-Abbruchmaschinen. Sie sind einsatzbereit für Sie.

Der Blick auf die Einsatzstunden führt zu einer Maschine mit bewährtem Grundausleger

Bisherige Abbruchmaschinen hatten eine Konstruktion, bei der im Grunde keine Arbeitsausrüstungen gewechselt werden konnten. Das bedeutet, dass für jede Aufgabe eine völlig andere Maschine erforderlich war. Vor Ort war es nützlich, für jeden Zweck eine spezielle Maschine zu haben; das bedeutete jedoch, dass die Betriebszeit gering war und die Benutzer mehrere Maschinen vorhalten mussten. KOBELCOs Lösung war die Entwicklung einer Maschinenkonstruktion, die mehrere Anbauoptionen an einer einzigen Maschine ermöglicht. Unsere Lösung führte zu einer Maschine mit einem bewährten Grundausleger.

Das NEXT-System mit Fokus auf die Baustelle



Bei einer Maschine mit Standard-Grundausleger werden das Hauptgerät und die Anbaugeräte getrennt transportiert. Dadurch ist weniger Zeit für die Einrichtung nach Ankunft vor Ort erforderlich. KOBELCO untersuchte genau, wie die Montagearbeiten in kurzer Zeit sicher durchgeführt werden können. Wir warfen die bisherigen konventionellen Konzepte für Arbeitsausrüstungen über Bord und entwickelten eine innovative Arbeitsausrüstung, in die unsere verschiedenen Ideen einfließen. Heraus kam das NEXT-System.



3 Modelle – 8 Arbeitsausrüstungs-Variationen



SK350DLC

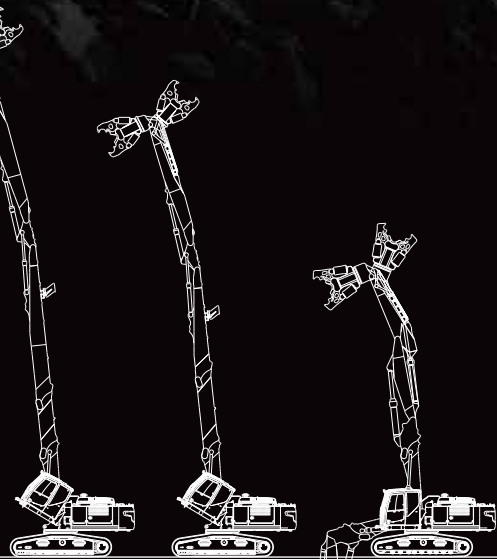
SK350D_{LC} SK400D_{LC} SK550D_{LC}



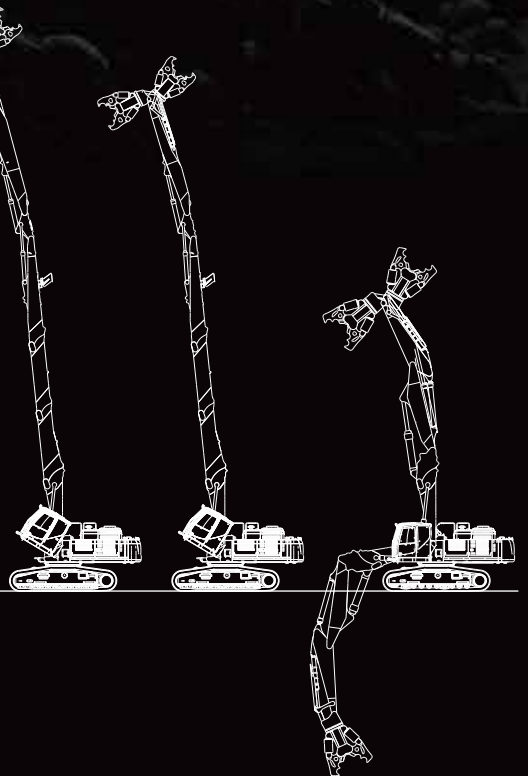
JAPANESE QUALITY



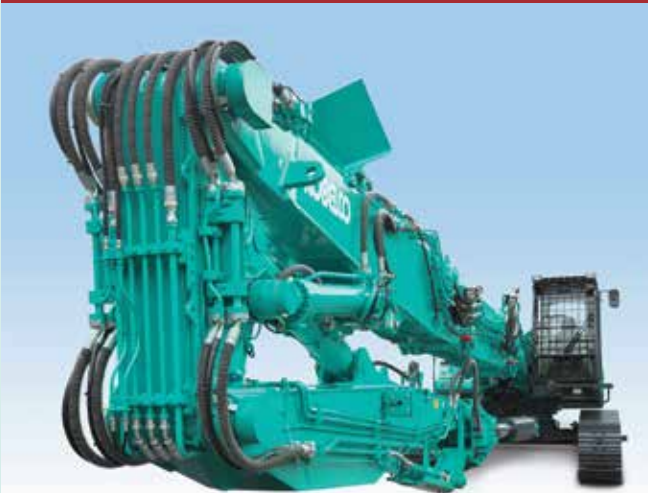
SK400D_{LC}



SK550D_{LC}



Arbeitsaufbau schnell und einfach! Die neue Generation der NEXT-Arbeitsausrüstungen für Abbrucharbeiten

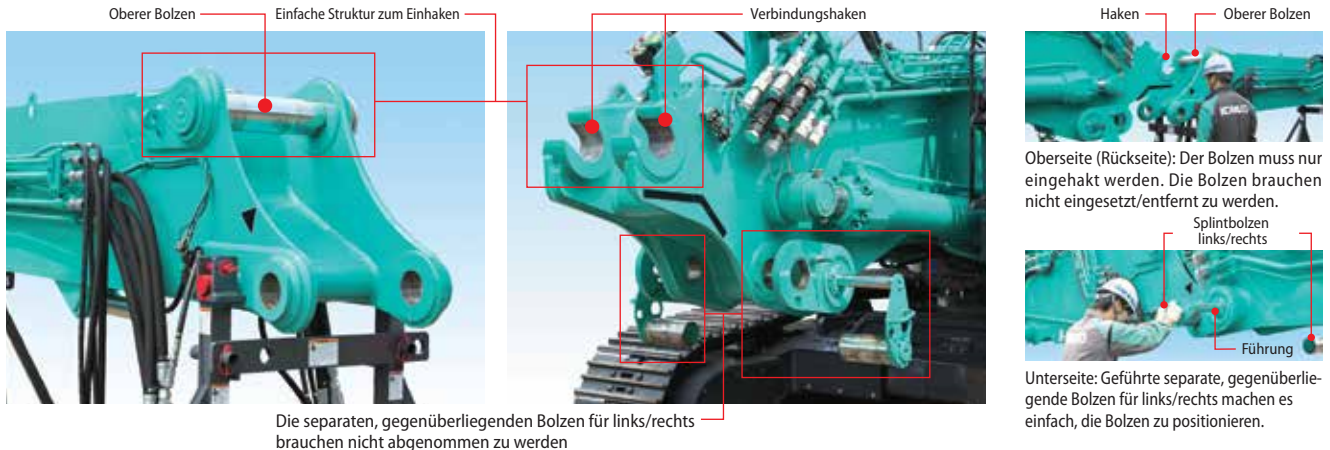


NEXT-Anbaugeräte

Die neue Generation der NEXT-Arbeitsausrüstungen für die Abbruchmaschine mit bewährtem Grundausleger wurde von KOBELCO entworfen, ohne sich durch bestehende Konzepte einschränken zu lassen. Alle Ausleger-Anbauteile haben eine Blockstruktur, was die Montage/Demontage und den Transport vereinfacht. Außerdem verfügen die Arbeitsausrüstungen über unser original NEXT-Verbindungssystem. Die Leitungen können leicht angeschlossen werden und alle Schritte zur Montage/Demontage der Arbeitsausrüstung, von der Druckentlastung bis zur Bolzenbefestigung können sicher und in kurzer Zeit durchgeführt werden.

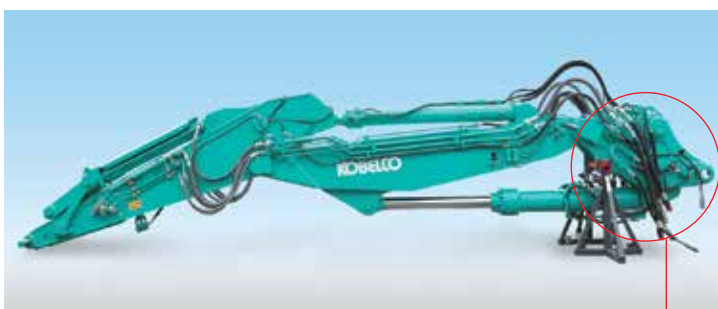
■ NEXT-Verbindungssystem

Das Original-Verbindungssystem von KOBELCO wurde entwickelt, indem die Montage/Demontage ausgiebig getestet wurde. Die Arbeitsausrüstung kann angebaut werden, indem nur der obere (rückseitige) Bolzen eingehakt und mit den separaten gegenüberliegenden Bolzen auf der Unterseite gesichert wird.



■ Hauptausleger [Version mit separatem NEXT-Ausleger]

Montage des separaten Auslegers bedeutet einfach, dass der Hauptausleger, in den der Fußteil des Auslegerzylinders integriert ist, über das NEXT-Verbindungssystem am Allzweck-Grundausleger angeschlossen ist. Das spart die sonst erforderliche Arbeit, den Ausleger-Zylinder anzuschließen.



Hauptausleger

■ Seitlich montierte Hydraulikleitungen

Bei allen Anschlussstücken der Arbeitsausrüstungen befinden sich die Hydraulikleitungen an der Seite und verfügen über ein Multi-Kupplungssystem zum Anschluss von Hydraulikleitungen.



Leitungsanschluss: Multi-Kupplungssystem an der Auslegerseite.



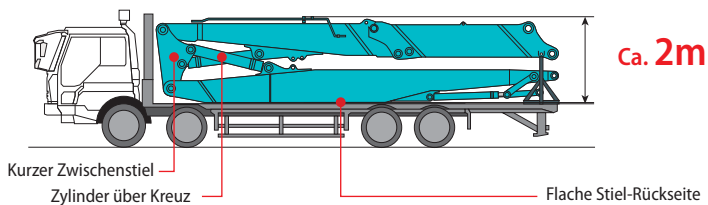
SK350D_{LC}
Version mit separatem Ausleger

Die Grundmaschine und die Arbeitsausrüstungen sind für einfachen LKW-Transport ausgelegt

Höhe der Arbeitsausrüstung beim Transport

[NEXT-Version mit ultra-langer Arbeitsausrüstung]

Die 3-teilige ultra-lange NEXT-Arbeitsausrüstung zusammengeklappt. Der Auslegerzylinder und der Stielzylinder sind über dem kurzen Zwischenstiel gekreuzt und die Stiel-Rückseite liegt flach auf. Die Höhe im Lagerzustand wurde bis auf ca. 2 m Gesamthöhe während des Transports verringert.



ca. 2m

Leitung für Schnellwechsler

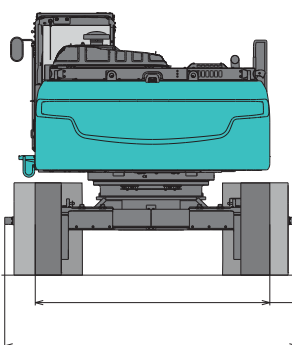
Serienmäßig verfügt die Maschine über einen Hydraulikkreis, so dass Anbauwerkzeuge schnell und einfach mit einem hydraulischen Schnellwechsler angeschlossen werden können.



Hydraulisches Aus-/Einfahren des Kettenfahrwerks

[SK400DLC / SK550DLC]

Das Kettenfahrwerk kann eingefahren werden, um die Fahrwerksbreite beim Transport auf unter 3 m zu reduzieren. Das Hydrauliksystem sorgt für leichtes Ein- und Ausfahren, wobei das Kettenfahrwerk auf dem Boden verbleiben kann.



Eingefahrene Breite des Kettenfahrwerks
2.980 mm

Ausgefahrene Breite des Kettenfahrwerks **3.720 mm**

Zweiteiliges Gegengewicht [SK400DLC / SK550DLC]

Das Gegengewicht kann zum Transport in zwei Teile getrennt werden. Ein Teil bildet dabei das Gehäuse, in dem das zweite Teil untergebracht ist. Es sieht ordentlich und aufgeräumt aus und die Montage/Demontage geht schneller vonstatten als bei einem integrierten Gegengewicht.



Foto zeigt früheres Modell



Mehr Einsatzzeit durch leicht auswechselbare Arbeitsausrüstungen

Version mit separatem Ausleger

KOBELCO ist Vorreiter bei der Entwicklung des separaten Auslegers in Japan, und der separate NEXT-Ausleger ist das Ergebnis einer Vielzahl von Technologien, die durch langjährige Erfahrung in diesem Bereich aufgebaut wurden. Mit dem Anbau eines großen Abbruchwerkzeuges kann der Abbruch schnell und effizient erfolgen; seien es die unteren Etagen von Hochhäusern, wo der Beton am dicksten ist oder Untergeschosse und Fundamente. Die Arbeitsbereiche auf Bodenniveau sind groß und die maximale Arbeitstiefe ist Spitzenniveau aller Klassen.

■ Maximale Arbeitstiefe

SK550D_{LC} 6.260 mm

SK400D_{LC} 6.210 mm

SK350D_{LC} 6.320 mm

Hinweis: Die Messung gilt für die Position des Löffelbolzens



NEXT-Version mit ultra-langer Arbeitsausrüstung

Arbeitsausrüstungen mit großer Reichweite sind für Abbrucharbeiten in großer Höhe konzipiert, die vom Erdboden aus durchgeführt werden. Die maximalen Arbeitshöhen von SK400D_{LC} und SK550D_{LC} sind in ihrer Klasse Spitzenniveau. Sie können allgemeine Abbrucharbeiten von 8- bis 9-stöckigen Gebäuden durchführen und die Höhe kann durch den Ausbau des Zwischenauslegers verringert werden.

■ Maximale Arbeitshöhe

SK550D_{LC} 6,1m Stiel ca. **25,0 m** 8,7m Stiel ca. **27,5 m**

SK400D_{LC} 6,1m Stiel ca. **21,1 m** 8,7m Stiel ca. **24,7 m**

SK350D_{LC} 6,1m Stiel ca. **21,0 m**

Hinweis: Die Messung gilt für die Position des Löffelbolzens

Große Abbruchschere

Die Version mit ultra-langer Arbeitsausrüstung kann eine große Brechzange mit einer Öffnungsweite von mehr als 1 m aufnehmen. Separate Auslegerversionen können für viel Brechkraft und eine effiziente Leistung größere Abbruchscheren einsetzen.

KR1100TPR-2
 Öffnungsweite **1.100 mm**
 Gewicht 2.580 kg Brechkraft (Mitte) 1.520 kN

KR1350TPR-40
 Öffnungsweite **1.350mm**
 Gewicht 3.750 kg Brechkraft (Mitte) 1.770 kN

KR1500TPR-50
 Öffnungsweite **1.530 mm**
 Gewicht 5.200kg Brechkraft (Mitte) 2.080 kN



KR1100TPR-2



KR1350TPR-40



SK400D_{LC}

Version mit ultra-langer Arbeitsausrüstung
 6,1 m Stiel + 3,5 m Zwischenausleger

Mit hervorragend niedrigem Kraftstoffverbrauch und Modus-Auswahl lassen sich die Kraftstoffkosten reduzieren



Neuer, umweltfreundlicher Motor



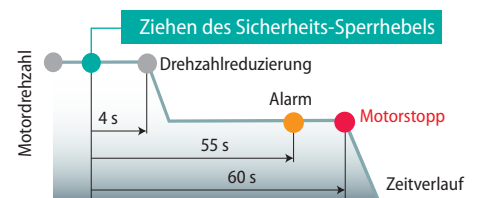
Mit neuem elektronisch gesteuertem Motor mit hoher Leistung und niedrigem Kraftstoffverbrauch. Partikel und NOx-Emissionen werden durch den hohen Wirkungsgrad des Motors, Abgasnachbehandlung und Harnstoff-SCR-System verringert.



Der Motor erfüllt außerdem die Vorschriften der EPA Tier IV Final und EU-Abgasnorm Stufe 4.

AIS (Autom. Leerlauf-Stopp)

Diese Leerlauf-Abschaltfunktion verhindert verschwenderischen Verbrauch während der Wartezeit zwischen Arbeiten. Der Motor schaltet automatisch ab, wenn der Bedienhebel im gesperrten Zustand bleibt.



Kraftstoff-Verbrauchsmodus

Es kann zwischen verschiedenen Arbeits-Modi umgeschaltet werden, um den Kraftstoffverbrauch je nach Arbeitsinhalt zu optimieren. Die Modi können während des Betriebes von Anbaugeräten, wie Abbruchscherer, Hydraulikhammer oder Löffel gewechselt werden.



H-Modus

Für großes Arbeitspensum

S-Modus

Für ein Gleichgewicht aus Arbeitspensum und Kraftstoffverbrauch

ECO-Modus

Für sehr geringen Kraftstoffverbrauch



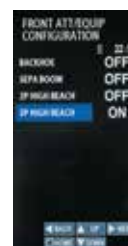
Modus-Schalter Löffel / Abbruchscherer / Hydraulikhammer

Neuer Arbeitsmonitor

Es ist ein neues Farb-Multifunktionsdisplay mit Multifunktionsanzeigen installiert. Neben Anzeigen und Informationen wie Verbrauch, Wartung, Arbeitsbereich / Auslegerwinkel und Bildern der Rückfahrkamera werden auch der ausgewählte Anbaugerätemodus und die montierten Anbaugeräte angezeigt.



Kraftstoffverbrauch



Auswahlbildschirm Anbaugerätemodus



Auswahlbildschirm Anbaugerät



Erweiterte Sicherheitsfunktionen unterstützen den Fahrer bei seiner Arbeit und Leistung

Neues Kabinen-Kollisionsschutzsystem

Das Kabinen-Kollisionsschutzsystem ist Standard bei den SK350DLC, SK400DLC und SK550DLC. Diese Funktion meldet einen Alarm und die Maschine verhindert, dass das Werkzeug während der Arbeit mit der Kabine in Berührung kommt. Die aktuelle Werkzeugposition kann mit hoher Genauigkeit erkannt werden, so dass das Werkzeug bis nahe an die Kabine bewegt werden kann, was zu einem erhöhten sicheren Arbeitsbereich führt.

Systemkonfiguration

Das System berechnet die verschiedenen Ausleger-, Anbaugeräte- und Umlenkhebel-Winkel, damit eine Annäherung zur Kabine und Kabinenstörungen verhindert werden.



Funktion

Wenn das Werkzeug sich der Kabine nähert, wird ein Alarm ausgelöst, bevor es zu einem Kontakt kommen kann, und die Maschine verhindert automatisch, dass das Werkzeug die Kabine berührt.



Kippbare Kabine

Die Kabinenhalterung ermöglicht serienmäßig einen Neigungswinkel der Kabine bis zu 30°. Der Fahrer kann bei Abbrucharbeiten in der Höhe eine bequeme Haltung einnehmen und ermüdet bei langen Arbeitszeiten weniger.



- Quertraverse am rechten Seitenfenster der Kabine zur Sicherheit des Fahrers, falls das Glas zerbricht.
- Spiegel und Lampe im Fußraum sorgen für bessere Sicht im Fußbereich der Maschine bei der Arbeit.
- Wartungs-Sicherung für mehr Sicherheit bei der Wartung der Kabinen-Kippfunktion.
- Alarm zum Vermeiden von Unfällen, wenn die Kabine gekippt ist.
- Notfall-Kabinenabsenkung.

Spezielle Abbruchkabine

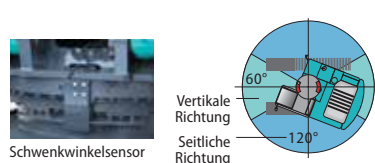
Die angrenzenden Kanten des oberen und vorderen Fensters sind frei von sichtbehindernden Säulen und runde Gitterstäbe befinden sich vorne und oben. Dies bietet dem Fahrer eine ungehinderte und kontinuierliche Sicht vom Boden bis zur maximalen Arbeitshöhe.



- Gitter vorne und oben nach ISO 10262 Stufe II FOPS.
- Die Kabinengitter können ohne Werkzeug geöffnet und geschlossen werden und das Glas lässt sich leicht reinigen.
- Vertikal öffnende /schließende Rollos, die an jeder Position gestoppt werden können.
- Verbundglas-Frontscheibe.
- Hochfestes Sicherheitsglas, das der europäischen Norm PSA zur Verbrennungsbekämpfung entspricht.

Stabilitäts-Warnsystem

Der Arbeitsradius und die Stabilität werden von der Position der Arbeitsausrüstung berechnet und der Betreiber wird mit einem Dauerton gewarnt, falls die Stabilität der Maschine beeinträchtigt werden könnte.



Der Risikobereich zum Umkippen variiert je nach Stand des Oberwagens, da sich der Sicherheitsbereich in Abhängigkeit mit dem Schwenkwinkel ändert. Die maximale Ausladung ist in vertikaler Richtung größer.





SK400D LC
Version mit separatem Ausleger

Zahlreiche Standard-Funktionen und Zubehör für die Sicherheit



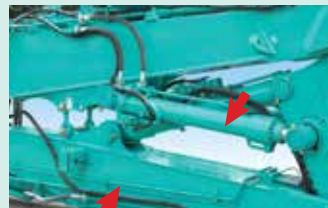
Rückfahrkamera

Die Rückfahrkamera wird auf dem Multidisplay angezeigt.



Kamera rechts + Monitor

Rückfahr- und Seitenansichten der Kamera können auf getrennten Monitoren angezeigt werden.



Halteventile für die Ausleger- und Stielzylinder

Standard – um zu verhindern, dass Ausleger oder Stiel absinken, falls ein Schlauch beschädigt wird.



Kabine mit zwei Arbeitsscheinwerfern

Arbeitsscheinwerfer auf der Kabine sind Standard.



Außenlautsprecher

Der Fahrer kann das Personal am Boden warnen, ohne die Hände von den Maschinensteuerungen zu nehmen.



Fahr-Warnton

Der Alarm warnt die Arbeiter im Umkreis, dass der Bagger fährt.

Option



Spezial-Anbaugeräteständer

Für mehr Sicherheit und Effizienz bei der Montage, Demontage und dem Transport.

Option



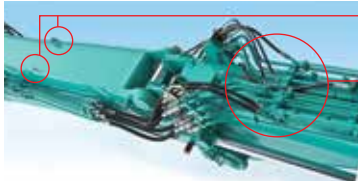
Abweiser gegen herabfallende Objekte

Der Abweiser lenkt herabfallende Trümmer von der Maschine ab. Dies ist Standard für die ultra-lange Arbeitsausrüstung.

* Das Zubehör kann je nach Klasse oder Spezifikation abweichen. Eine Liste mit den wichtigsten Zubehörteilen finden Sie auf der Rückseite.

Langlebige Konstruktion für hervorragende Leistungen bei schweren Arbeiten

Werkseitiger Schwerlast-Ausleger und -Stiel [ultra-lange Arbeitsausrüstung]

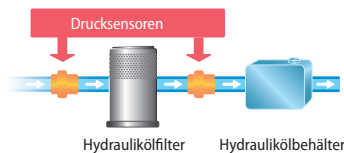


Hebeösen.

Schlauchführung für einfache Wartung

Zustandsanzeige des Hydraulikölfilters

Eine Verstopfung wird durch die Druckdifferenz zwischen Filterein- und -ausgang ermittelt und Warnhinweise werden auf dem Farb-Multi-funktions display angezeigt. Probleme mit dem Hydrauliksystem können verhindert werden, indem Maßnahmen ergriffen werden, bevor Verunreinigungen in den Hydrauliköltank gelangen.



LED-Leuchten

Helle, langlebige LED-Leuchten links und rechts am Stiel in der Version mit ultra-langer Arbeitsausrüstung, sowie links und rechts am Ausleger in der Version mit separatem Ausleger.



Spezieller Stiel bei ultra-langer Arbeitsausrüstung

Im Stielabschnitt befinden sich verschiedene Verstärkungen und Schutzeinrichtungen, um Schäden durch Kontakt oder umherfliegende Trümmer zu verhindern.



Geführte verstärkte Abdeckung des Löffelzylinders bei kastenförmiger Struktur



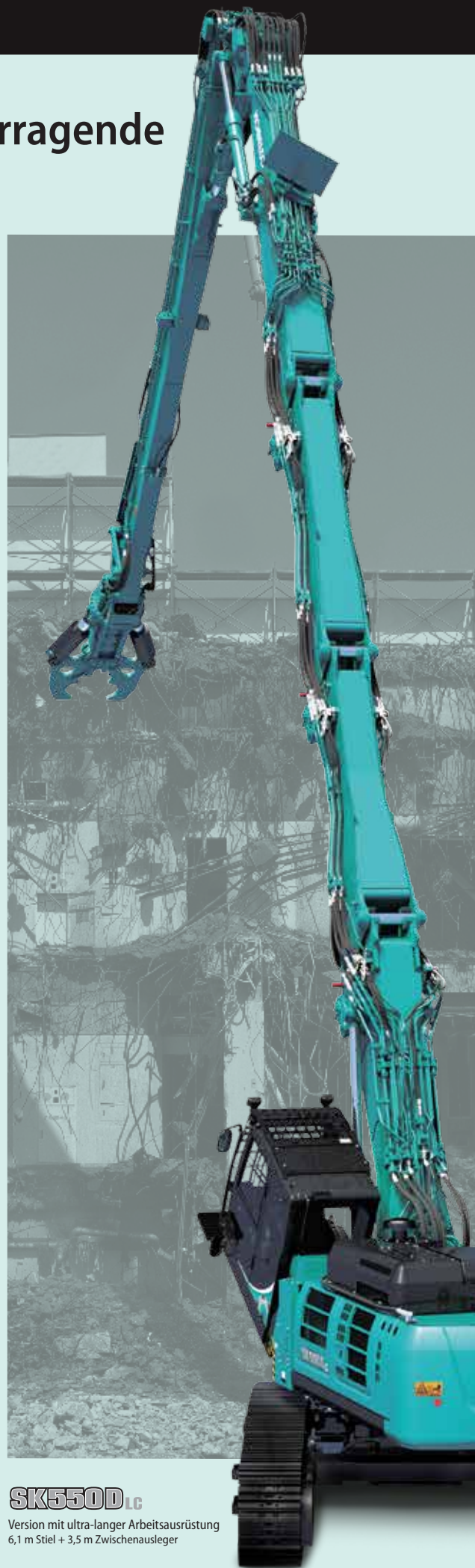
Elektrokabel mit optimierter Führung und vollem Schutz zur Vermeidung von Beschädigungen



Schlauchführungen zum Schutz gegen Beschädigung



Geschützte LED-Arbeitscheinwerfer



SK550D LC

Version mit ultra-langer Arbeitsausrüstung
6,1 m Stiel + 3,5 m Zwischenausleger

Verschiedene Funktionen und Zubehör für die Langlebigkeit der Maschine



Abdeckungen unter dem Oberwagen

Die 6 mm starken, verstärkten Abdeckungen schützen Komponenten im Inneren und den Motor.



Drehgelenk-Schutz

Der Unterwagen ist unten mit einer 9 mm dicken verstärkten Tunnelabdeckung ausgestattet.



Spritzwasser

Option

(mit Entwässerungskreis)

Ein Entwässerungskreis wurde neu installiert, um ein Rosten der Ventile zu verhindern. Die Leitung kann nach der Abgabe von Wasser entleert werden.



Neuer Hydraulikölfilter

Es kommt Glas-Filtermaterial mit hervorragender Reinigungsfähigkeit und Haltbarkeit zum Einsatz.



Luftfilter (Doppeltes Element)

Die Doppelfilter-Struktur und große Kapazität verhindert, dass Staub angesaugt wird.



Automatisches Schmieresystem

Die Arbeitsausrüstung wird zu bestimmten Zeiten automatisch geschmiert. Kein Schmieren vor Arbeitsbeginn mehr erforderlich.



Option SK350DLC

Zusätzlicher Werkzeugkasten

Eine große Aufbewahrungsbox zum Aufbewahren von Werkzeugen steht zur Verfügung.



Verstärkter Schutz des Fahrmotors

Eine dicke Stahlplatte sorgt für Festigkeit und minimiert die Lücke zum Rahmen.



Kraftstoff-Nachfüllpumpe

Schnelles, sicheres Nachfüllen von Kraftstoff vom Boden, ohne auf den Oberwagen klettern zu müssen.



Batterieabschaltung

Einzelschalter, um eine Entladung der Batterie über lange Stillstandszeiten zu verhindern.



Option

Durchgehender Kettenschutz

Verhindert auch bei härtesten Böden mit Abbruch-Schutz, dass die Kette aus der Führung springt.



Schutz für den Aus-/Einfahr-Mechanismus des Kettenfahrwerks

Hydraulikzylinder werden gegen umherfliegenden Abbruch-Schutz geschützt.

*Das Zubehör kann je nach Klasse oder Spezifikation abweichen. Eine Liste mit den wichtigsten Zubehörteilen finden Sie auf der Rückseite.



Motor

	SK350DLC	SK400DLC	SK550DLC
Modell	HINO JO8EVV-KSDK		HINO P11C-VN
Typ	Flüssigkeitsgekühlter 4-Takt-Dieselmotor mit Ladeluftkühler, Turbolader und Direkteinspritzung		
Anzahl der Zylinder	6		
Bohrung und Hub	112 mm x 130 mm		122 mm x 150 mm
Hubraum	7,684 l		10,52 l
Nennausgangsleistung	201 kW/2.100 min ⁻¹ (ISO 9249)	213 kW/2.100 min ⁻¹ (ISO 14396)	271 kW/1.850 min ⁻¹ (ISO 14396)
Max. Drehmoment	988 N-m/1.600 min ⁻¹ (ISO 9249)	1.017 N-m/1.600 min ⁻¹ (ISO 14396)	1.470 N-m/1.400 min ⁻¹ (ISO 14396)



Hydrauliksystem

	SK350DLC	SK400DLC	SK550DLC
Pumpe	Zwei Verstellpumpen und eine Zahnradpumpe		
Typ	Zwei Verstellpumpen und eine Zahnradpumpe		
Max. Förderstrom	2 x 294 l/min, 1 x 20 l/min		2 x 370 l/min, 1 x 63,5 l/min
Einstellung Überdruckventil			
Grab-Kreise (Haupt)	31,4 MPa		
Power Boost*	34,3 MPa		
Fahrkreis	34,3 MPa		
Schwenkkreis	29,0 MPa		26,0 MPa
Vorsteuerkreis	5,0 MPa		
Kreis für Abbruchscherer (Breachange)	31,4 MPa (Power-Boost 34,3 MPa) Rotation 20,6 MPa		
Haupt-Steuerventil	8-fach		

* Nur Version mit separatem Ausleger



Schwenkwerk

	SK350DLC	SK400DLC	SK550DLC
Schwenkmotor	Eine feste Verdrängerkolbenpumpe		Zwei feste Verdrängerkolbenpumpen
Bremse	Hydraulik		
Feststellbremse	Nasslaufende Mehrscheibenbremse		
Schwenkgeschwindigkeit	10,0 min ⁻¹		7,6 min ⁻¹
Schwenk-Drehmoment	119,6 kN-m		183 kN-m
Heckschwenkradius	3.600 mm		3.800 mm



Fahrwerk

	SK350DLC	SK400DLC	SK550DLC
Fahrmotoren	Verstellpumpe		
Fahrmotorbremsen	Hydraulik		
Feststellbremse	Nasslaufende Mehrscheibenbremse		
Bodenplatten	48 pro Seite		50 pro Seite
Fahrgeschwindigkeit (schnell / langsam)	5,6/3,3 km/h		5,4/3,4 km/h
Zugkraft	310 kN (SAE)	318 kN (SAE)	415 kN (SAE)
Steigfähigkeit	70 % (35 Grad)		



Kabine und Steuerung

	SK350DLC	SK400DLC	SK550DLC
Kabine	Stahl-Allwetterkabine, schallisoliert, montiert auf Federlagern		
Steuerung	Zwei Handhebel und zwei Fußpedale für die Fahrt		
	Zwei Handhebel für Bagger- und Schwenkbetrieb		
	Elektrische Dreh-Motordrossel		
	Kippbare Kabine (30°)		
Lärmpegel			
Außen	105 dB(A) (ISO 6395)		104 dB(A) (ISO 6395)
Fahrer	69 dB(A) (ISO 6396)		



Ausleger, Stiel und Löffel

	SK350DLC	SK400DLC	SK550DLC
3-teilige, ultra-lange Arbeitsausrüstung			
Auslegerzylinder	170 mm x 1.505 mm		180 mm x 1.580 mm
Stielzylinder	170 mm x 1.210 mm		
Löffelzylinder	125 mm x 1.200 mm		
Auslegerzylinder	140 mm x 1.210 mm		
Max. Werkzeuggewicht	2.600 kg (6,1 m Stiel)	3.000 kg (6,1 m Stiel)	2.600 kg (8,7 m Stiel)
Separate Arbeitsausrüstung			
Auslegerzylinder	170 mm x 1.505 mm		180 mm x 1.580 mm
Stielzylinder	170 mm x 1.788 mm		190 mm x 1.970 mm
Löffelzylinder	150 mm x 1.193 mm		
Auslegerzylinder	240 mm x 1.317 mm		270 mm x 1.418 mm
Max. Werkzeuggewicht	4.000 kg		5.300 kg



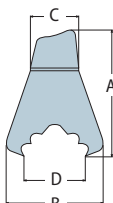
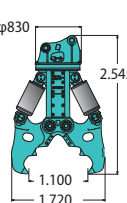
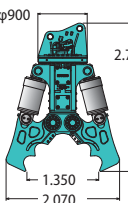
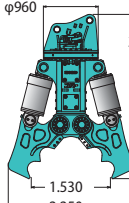
Füllmengen und Schmiermittel

	SK350DLC	SK400DLC	SK550DLC
Kraftstofftank	503 l		638 l
Kühlsystem	35 l		48,5 l
Motoröl	28,5 l		42,5 l
Fahrgetriebe	2 x 8,0 l		2 x 15 l
Schwenkgetriebe	7,4 l		7,4 l
Hydrauliköl	245 l Tank-Ölstand		371 l Tank-Ölstand
	410 l Hydrauliksystem		720 l Hydrauliksystem
AdBlue/Harnstoff-Tank	83 l		83 l



Anbaugeräte

Abbruchschere

Modell		KR1100TPR-2	KR1350TPR-40	KR1500TPR-50	
Gewicht	kg	2.580	3.750	5.200	
Abmessungen	 <p>A Gesamtlänge B Breite C Durchmesser D Öffnungsweite</p>				
	Länge Schneidmesser	mm	200	200	200
Breckkraft	Oben	kN	940	1.210	1.420
	Mitte	kN	1.520	1.770	2.080
Abmessungen, zusammengebaut	Stielbreite oben	mm	325	380	450
	Bolzendurchmesser	mm	φ80	φ90	φ100
Hydraulik-Arbeitsdruck	MPa	34,3	31,4	29,4	

Hinweis: Einheiten gemäß dem internationalen Einheitensystem (SI).

Betriebsgewicht und Bodendruck

Arbeitsausrüstung	SK350DLC		SK400DLC			SK550DLC		
	3-teilige, ultra-lange Arbeitsausrüstung/Equipment*	Separate Arbeitsausrüstung*	3-teilige, ultra-lange Arbeitsausrüstung/Equipment*		Separate Arbeitsausrüstung*	3-teilige, ultra-lange Arbeitsausrüstung/Equipment*		Separate Arbeitsausrüstung*
			6,1 m Stiel	8,7 m Stiel		6,1 m Stiel	8,7 m Stiel	
Betriebsgewicht	44.700 kg	45.200 kg	48.800 kg	49.600 kg	49.300 kg	62.600 kg	63.100 kg	64.600 kg
Bodendruck	84 kPa	85 kPa	91 kPa	93 kPa	92 kPa	107 kPa	108 kPa	111 kPa

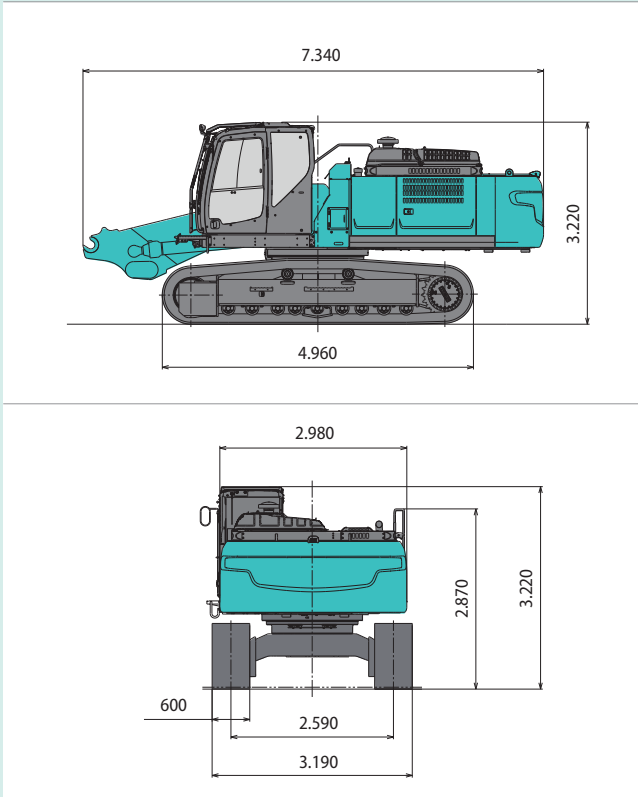
*Gemessen mit maximalem Werkzeuggewicht



Abmessungen SK350D_{LC}

Abmessungen (Hauptgerät + Grundausleger)

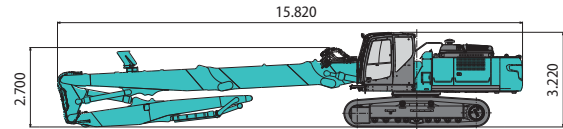
Einheit: mm



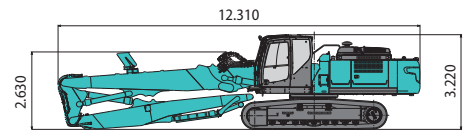
Abmessungen der Maschine, zusammengebaut

Einheit: mm

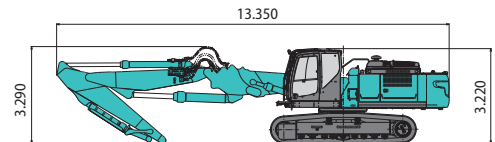
- Ultra-lange Arbeitsausrüstung: 6,1 m Stiel + 3,5m Zwischenausleger



- Ultra-lange Arbeitsausrüstung: 6,1 m Stiel ohne Zwischenausleger



- Version mit separatem Ausleger



Abmessungen und Gewicht, zerlegt

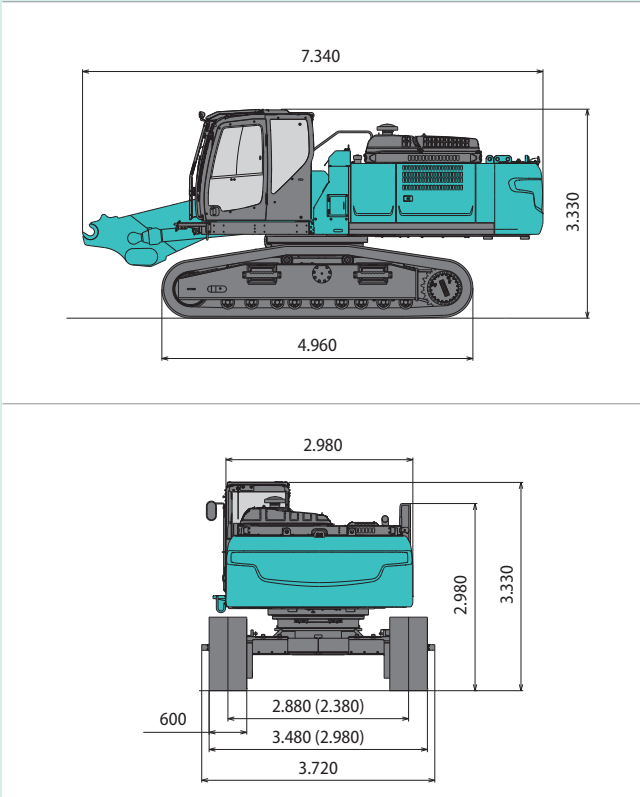
Einheit: mm

<p>Hauptgerät + Grundausleger</p> <p>7.340 3.220</p> <p>Gewicht: 34.600 kg</p>	<p>Hauptgerät + Grundausleger (ohne Gegengewicht)</p> <p>7.120 3.220</p> <p>Gewicht: 25.100 kg</p>	<p>Hauptgerät + Grundausleger + Zwischenausleger</p> <p>10.770 3.220</p> <p>Gewicht: 36.300 kg</p>
<p>Hauptgerät + Grundausleger + Zwischenausleger (ohne Gegengewicht)</p> <p>10.550 3.220</p> <p>Gewicht: 26.800 kg</p>	<p>Gegengewicht</p> <p>2.980 1.140 1.010</p> <p>Gewicht: 9.460 kg</p>	<p>Ultra-lange Arbeitsausrüstung: 6,1m Stiel + 3,5m Zwischenausleger (einschließlich Standard-Ständer)</p> <p>9.220 2.030</p> <p>Overall width: 1.770 mm Gewicht: 7.620 kg</p>
<p>Ultra-lange Arbeitsausrüstung: 6,1m Stiel (einschließlich Standard-Ständer)</p> <p>6.590 2.200</p> <p>Gesamtbreite: 1.770 mm Gewicht: 5.930 kg</p>	<p>Ultra-lange Arbeitsausrüstung: 3,5m Zwischenausleger (einschließlich optionalem Ständer)</p> <p>4.310 850 1.910 920 1.190</p> <p>Gesamtbreite: 1.770 mm Gewicht: 1.960 kg</p>	<p>Separater Ausleger (einschließlich Standard-Ständer)</p> <p>8.850 2.980</p> <p>Gesamtbreite: 1.770 mm Gewicht: 6.680 kg</p>

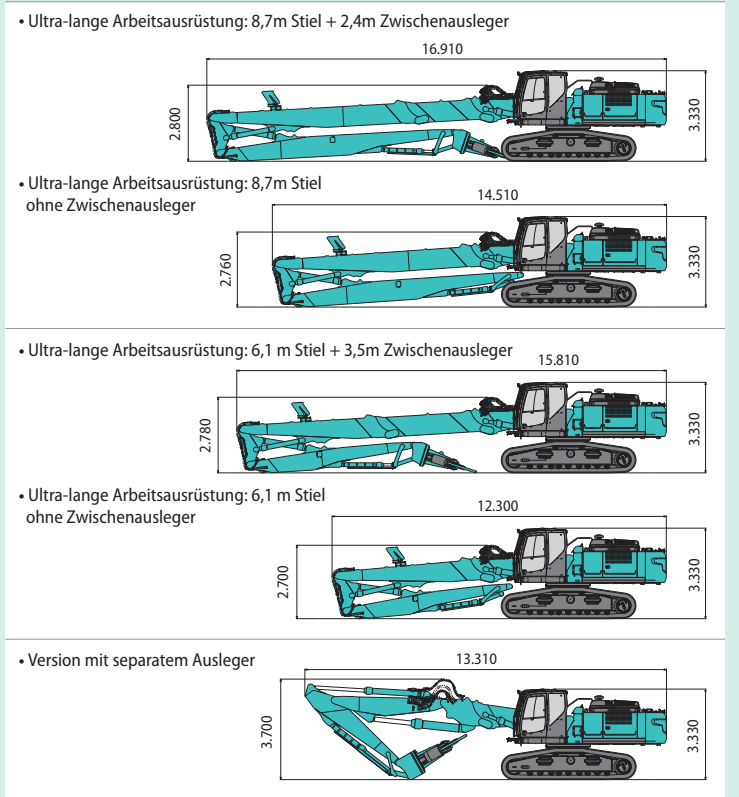


Abmessungen SK400D_{LC}

Abmessungen (Hauptgerät + Grundauser) Einheit: mm



Abmessungen der Maschine, zusammengebaut Einheit: mm



Abmessungen und Gewicht, zerlegt Einheit: mm

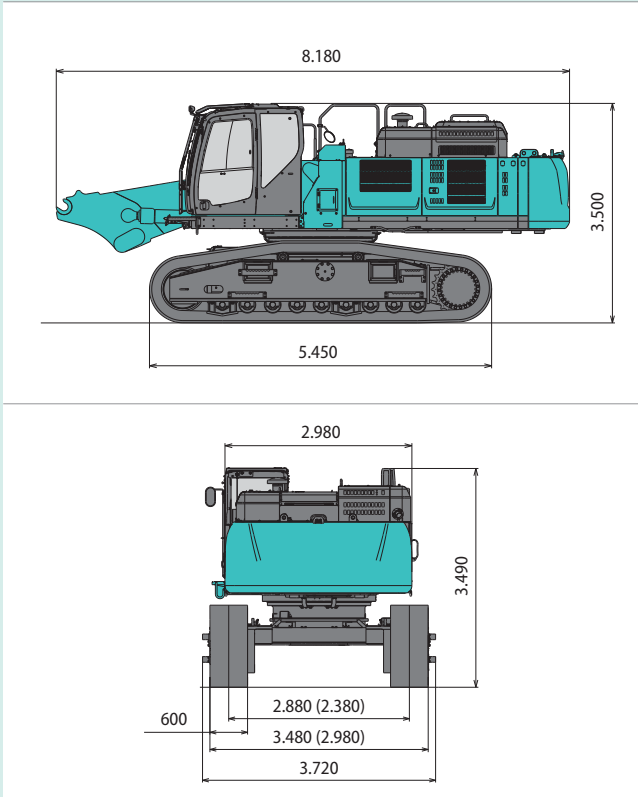
Hauptgerät + Grundauser 7.340 mm length, 3.330 mm height Gewicht: 38.700 kg	Hauptgerät + Grundauser (ohne Gegengewicht) 7.120 mm length, 3.330 mm height Gewicht: 28.500 kg	Hauptgerät + Grundauser + 3,5m-Zwischenausleger 10.750 mm length, 3.330 mm height Gewicht: 40.300 kg
Hauptgerät + Grundauser + 3,5m-Zwischenausleger (ohne Gegengewicht) 10.530 mm length, 3.330 mm height Gewicht: 30.200 kg	Hauptgerät + Grundauser + 2,4m-Zwischenausleger 9.660 mm length, 3.330 mm height Gewicht: 40.100 kg	Hauptgerät + Grundauser + 2,4m-Zwischenausleger (ohne Gegengewicht) 9.440 mm length, 3.330 mm height Gewicht: 29.900 kg
Gegengewicht-Gehäuse 2.980 mm length, 1.140 mm height, 1.010 mm width Gewicht: 3.220 kg	Gegengewicht 2.360 mm length, 1.100 mm height, 620 mm width Gewicht: 6.860 kg	Ultra-lange Arbeitsausrüstung: 8,7m Stiel + 2,4m Zwischenausleger (einschließlich Standard-Ständer) 10.300 mm length, 2.080 mm height Gesamtbreite: 1.770 mm Gewicht: 8.450 kg
Ultra-lange Arbeitsausrüstung: 8,7m Stiel (einschließlich Standard-Ständer) 9.200 mm length, 2.080 mm height Gesamtbreite: 1.770 mm Gewicht: 7.040 kg	Ultra-lange Arbeitsausrüstung: 2,4m Zwischenausleger (einschließlich optionalem Ständer) 3.240 mm length, 1.730 mm height, 920 mm width, 1.010 mm height Gesamtbreite: 1.770 mm Gewicht: 1.650 kg	Ultra-lange Arbeitsausrüstung: 6,1m Stiel + 3,5m Zwischenausleger (einschließlich Standard-Ständer) 9.220 mm length, 2.030 mm height Gesamtbreite: 1.770 mm Gewicht: 7.620 kg
Ultra-lange Arbeitsausrüstung: 6,1m Stiel (einschließlich Standard-Ständer) 6.590 mm length, 2.030 mm height Gesamtbreite: 1.770 mm Gewicht: 5.930 kg	Ultra-lange Arbeitsausrüstung: 3,5m Zwischenausleger (einschließlich optionalem Ständer) 4.340 mm length, 1.910 mm height, 920 mm width, 1.190 mm height Gesamtbreite: 1.770 mm Gewicht: 1.960 kg	Separater Ausleger (einschließlich Standard-Ständer) 8.800 mm length, 2.710 mm height Gesamtbreite: 1.850 mm Gewicht: 6.680 kg



Abmessungen SK550D_{LC}

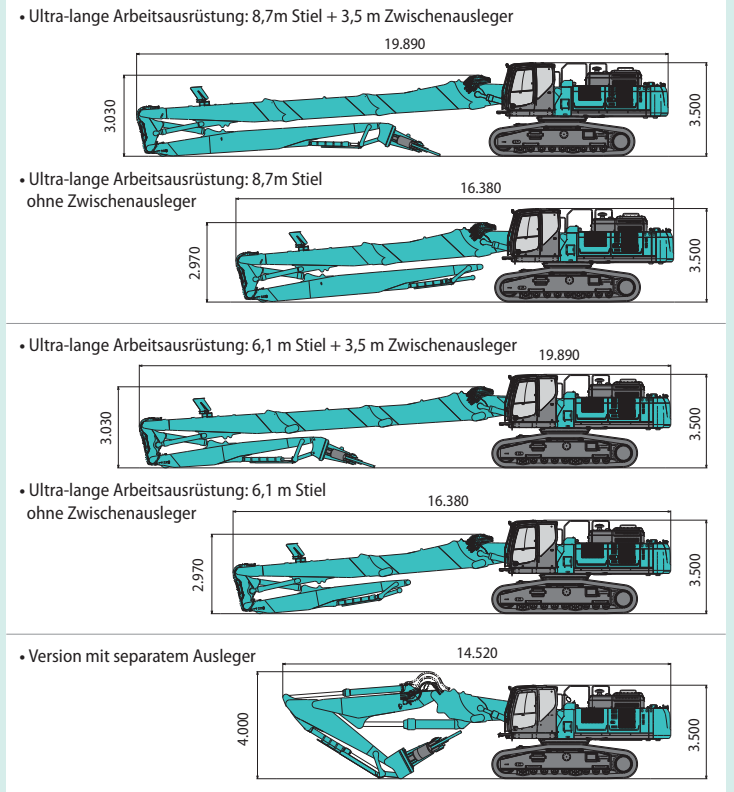
Abmessungen (Hauptgerät + Grundausleger)

Einheit: mm



Abmessungen der Maschine, zusammengebaut

Einheit: mm

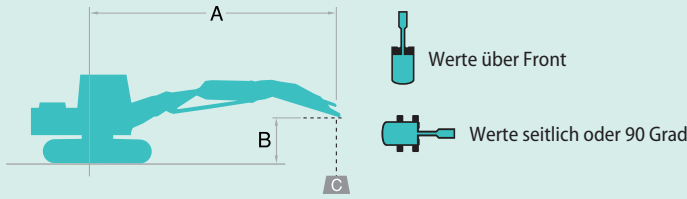


Abmessungen und Gewicht, zerlegt

Einheit: mm

Hauptgerät + Grundausleger	Hauptgerät + Grundausleger (ohne Gegengewicht)	Gegengewicht-Gehäuse
<p>Gewicht: 50.700 kg</p>	<p>Gewicht: 39.500 kg</p>	<p>Gewicht: 4.810 kg</p>
<p>Gegengewicht</p> <p>Gewicht: 6.260 kg</p>	<p>Ultra-lange Arbeitsausrüstung: 8,7m Stiel + 3,5m Zwischenausleger (einschließlich Standard-Ständer)</p> <p>Gesamtbreite: 1.770 mm Gewicht: 8.120 kg</p>	<p>Ultra-lange Arbeitsausrüstung: 8,7m Stiel (einschließlich Standard-Ständer)</p> <p>Gesamtbreite: 1.770 mm Gewicht: 6.440 kg</p>
<p>Ultra-lange Arbeitsausrüstung: 6,1m Stiel + 3,5m Zwischenausleger (einschließlich Standard-Ständer)</p> <p>Gesamtbreite: 1.770 mm Gewicht: 7.620 kg</p>	<p>Ultra-lange Arbeitsausrüstung: 6,1m Stiel (einschließlich Standard-Ständer)</p> <p>Gesamtbreite: 1.770 mm Gewicht: 5.930 kg</p>	<p>Ultra-lange Arbeitsausrüstung: 3,5m Zwischenausleger (einschließlich optionalem Ständer)</p> <p>Gesamtbreite: 1.770 mm Gewicht: 1.960 kg</p>
<p>Ultra-lange Arbeitsausrüstung: 3,5m Ausleger-Adapter (einschließlich optionalem Ständer)</p> <p>Gesamtbreite: 1.850 mm Gewicht: 2.060 kg</p>	<p>Separater Ausleger (einschließlich Standard-Ständer)</p> <p>Gesamtbreite: 1.850 mm Gewicht: 8.680 kg</p>	

Hebelast



A – Ausladung von der Mitte der Schwenkachse zur Spitze des Stiels
B – Löffelbolzenhöhe des Stiels über/unter Grund
C – Hebelasten in Kilogramm

SK350D LC

SK350DLC		Separater Ausleger		Stiel: 3,3 m		Ohne Löffel		Kettenbreite: 600 mm (Schwerlast)											
A		1,5 m		3,0 m		4,5 m		6,0 m		7,5 m		9,0 m		10,5 m		Bei max. Ausladung		Radius	
B		[Icon]		[Icon]		[Icon]		[Icon]		[Icon]		[Icon]		[Icon]		[Icon]			
13,5 m	kg																*13.100	*13.100	2,88 m
12,0 m	kg					*10.860	*10.860	*7.190	*7.190								*7.630	*7.630	6,41 m
10,5 m	kg					*9.380	*9.380	*9.560	*9.560	*5.930	*5.930						*6.240	6.240	8,31 m
9,0 m	kg					*8.530	*8.530	*9.510	*9.510	*5.180	*5.180	*5.290	*5.290				*5.570	4.700	9,61 m
7,5 m	kg					*9.680	*9.680	*10.480	*10.480	*7.770	7.590	*5.060	*5.060	*5.210	3.900		*5.200	3.850	10,53 m
6,0 m	kg					*16.120	*16.120	*11.590	10.080	*9.120	7.080	*5.090	*5.090	*4.960	3.880		*5.000	3.350	11,18 m
4,5 m	kg			*13.850	*13.850	*15.610	14.760	*11.480	8.830	*10.000	6.460	*5.640	4.870	*5.080	3.730		*4.920	3.040	11,60 m
3,0 m	kg					*10.780	*10.780	*13.520	8.040	10.270	5.890	7.850	4.540	*5.440	3.550		*4.940	2.880	11,82 m
1,5 m	kg					*8.620	*8.620	*11.970	7.460	9.810	5.480	7.570	4.280	*5.910	3.410		*5.060	2.850	11,84 m
0 m	kg			*9.300	*9.300	*8.260	*8.260	*10.630	7.220	9.590	5.290	7.400	4.130	5.970	3.330		*5.210	2.920	11,67 m
-1,5 m	kg			*9.480	*9.480	*8.270	*8.270	*11.440	7.320	9.580	5.280	7.380	4.100	5.990	3.360		*5.030	3.130	11,29 m
-3,0 m	kg	*17.450	*17.450	*14.890	*14.890	*12.860	12.050	*9.010	7.540	*8.070	5.410	*6.720	4.210	*4.790	3.540		*3.900	3.550	10,58 m
-4,5 m	kg			*21.280	*21.280	*13.160	12.500	*9.280	7.880	*7.130	5.670	*5.860	4.490				*4.730	4.420	9,27 m
-6,0 m	kg					*13.860	13.410	*9.920	8.590								*7.580	*7.580	6,52 m

SK400D LC

SK400DLC		Separater Ausleger		Stiel: 3,3 m		Ohne Löffel		Kettenbreite: 600 mm (Schwerlast)											
A		1,5 m		3,0 m		4,5 m		6,0 m		7,5 m		9,0 m		10,5 m		Bei max. Ausladung		Radius	
B		[Icon]		[Icon]		[Icon]		[Icon]		[Icon]		[Icon]		[Icon]		[Icon]			
13,5 m	kg																*13.090	*13.090	3,19 m
12,0 m	kg					*11.000	*11.000	*7.850	*7.850								*7.620	*7.620	6,53 m
10,5 m	kg					*8.750	*8.750	*9.860	*9.860	*6.220	*6.220						*6.240	*6.240	8,40 m
9,0 m	kg					*8.530	*8.530	*9.530	*9.530	*7.210	*7.210	*7.790	7.230				*5.570	*5.570	9,66 m
7,5 m	kg					*9.850	*9.850	*10.480	*10.480	*8.630	*8.630	*5.550	*5.550	*5.670	5.220		*5.200	5.170	10,57 m
6,0 m	kg					*16.420	*16.420	*11.910	*11.910	*9.410	9.150	*9.050	6.810	*5.480	5.210		*5.000	4.570	11,21 m
4,5 m	kg			*13.840	*13.840	*16.330	*16.330	*11.960	11.670	*10.490	8.510	*7.430	6.550	7.190	5.070		*4.920	4.220	11,62 m
3,0 m	kg					*12.300	*12.300	*13.980	10.980	*11.250	7.960	8.840	6.180	*5.440	4.880		*4.940	4.040	11,82 m
1,5 m	kg					*8.640	*8.640	*12.320	10.320	11.070	7.570	8.540	5.900	6.850	4.740		*5.050	4.000	11,83 m
0 m	kg			*9.300	*9.300	*8.360	*8.360	*12.190	10.090	10.880	7.390	8.380	5.750	6.780	4.670		*5.280	4.090	11,65 m
-1,5 m	kg			*9.730	*9.730	*8.270	*8.270	*12.190	10.160	*10.560	7.340	8.350	5.730	6.800	4.690		*5.140	4.350	11,26 m
-3,0 m	kg	*17.440	*17.440	*15.260	*15.260	*14.310	*14.310	*10.130	*10.130	*9.070	7.470	*6.920	5.830	*4.910	4.860		*4.910	4.850	10,52 m
-4,5 m	kg			*21.660	*21.660	*14.120	*14.120	*9.970	*9.970	*8.060	7.740	*6.000	*6.000				*5.890	*5.890	9,17 m
-6,0 m	kg					*14.100	*14.100	*10.390	*10.390								*9.290	*9.290	6,21 m

SK550D LC

SK550DLC		Separater Ausleger		Stiel: 3,45 m		Ohne Löffel		Kettenbreite: 600 mm (Schwerlast)											
A		3,0 m		4,5 m		6,0 m		7,5 m		9,0 m		10,5 m		12,0 m		Bei max. Ausladung		Radius	
B		[Icon]		[Icon]		[Icon]		[Icon]		[Icon]		[Icon]		[Icon]		[Icon]			
13,5 m	kg																*14.010	*14.010	5,94 m
12,0 m	kg					*11.980	*11.980	*10.650	*10.650								*11.080	*11.080	8,19 m
10,5 m	kg					*11.690	*11.690	*8.810	*8.810	*9.290	*9.290						*9.590	8.360	9,69 m
9,0 m	kg			*9.870	*9.870	*11.460	*11.460	*8.770	*8.770	*8.580	*8.580	*8.690	7.270				*8.720	6.820	10,78 m
7,5 m	kg			*15.640	*15.640	*11.110	*11.110	*8.400	*8.400	*7.990	*7.990	*8.250	7.200				*8.110	5.890	11,57 m
6,0 m	kg			*15.000	*15.000	*11.340	*11.340	*9.460	*9.460	*8.210	*8.210	*8.220	7.070	*7.750	5.450		*7.650	5.310	12,13 m
4,5 m	kg			*14.210	*14.210	*12.110	*12.110	*9.900	*9.900	*8.850	8.650	*8.440	6.820	*7.710	5.390		*7.240	4.960	12,47 m
3,0 m	kg			*8.390	*8.390	*12.770	*12.770	*11.190	10.170	*9.600	8.100	*8.640	6.430	*7.570	5.210		*6.850	4.780	12,63 m
1,5 m	kg			*7.570	*7.570	*8.510	*8.510	*12.250	9.870	*10.270	7.640	*8.780	6.200	*7.240	5.100		*6.420	4.750	12,60 m
0 m	kg			*7.930	*7.930	*8.370	*8.370	*11.820	9.510	*9.940	7.450	*8.230	6.040	*6.770	5.080		*5.900	4.870	12,40 m
-1,5 m	kg	*10.470	*10.470	*7.820	*7.820	*11.390	*11.390	*11.000	9.560	*9.030	7.420	*7.360	6.040				*5.220	5.160	12,00 m
-3,0 m	kg	*17.640	*17.640	*15.530	*15.530	*10.760	*10.760	*9.040	*9.040	*7.720	7.530	*6.510	6.190				*5.180	*5.180	11,23 m
-4,5 m	kg	*26.160	*26.160	*15.920	*15.920	*11.530	*11.530	*8.560	*8.560	*7.100	*7.100						*6.300	*6.300	9,82 m
-6,0 m	kg			*16.800	*16.800	*11.850	*11.850										*10.100	*10.100	6,93 m

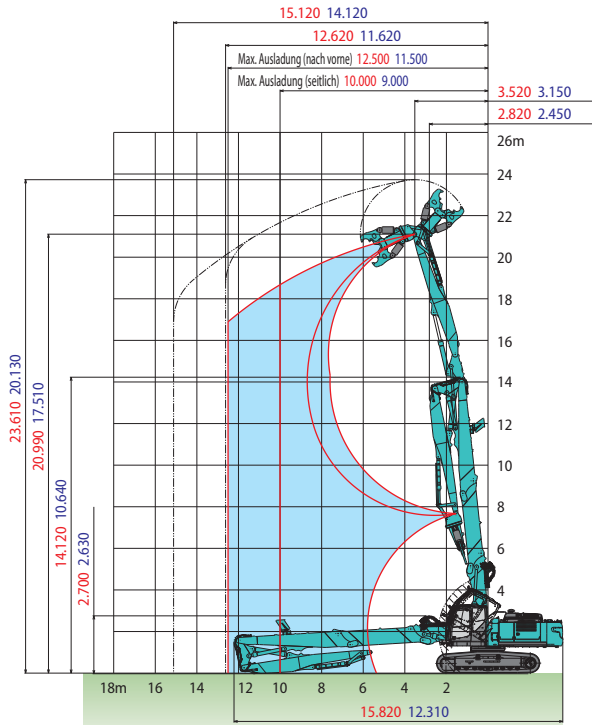
- Hinweise:**
- Versuchen Sie nicht, Lasten zu heben oder zu halten, die größer sind als diese Hebelasten bei ihren angegebenen Hebe- und Haltepunkten und -höhen. Das Gewicht aller Zubehöreile ist von den oben angegebenen Hebelasten abzuziehen.
 - Hebelasten bei Maschine auf ebenem, festem und gleichmäßigem Untergrund. Der Fahrer muss die Arbeitsbedingungen, wie beispielsweise weichen oder unebenen Boden, nicht waagerechten Stand, Seitenlasten, plötzliches Stoppen der Last, gefährliche Bedingungen, Erfahrungen der Mitarbeiter usw. berücksichtigen.
 - Löffelbolzenhöhe des Stiels als Hebe- und Haltepunkt definieren.
 - Die vorstehenden Hebelasten stimmen mit SAE J/ISO 10567 überein. Sie übersteigen 87 % der Hydraulik-Hubkraft oder 75 % der Kippplast nicht. Die mit einem Stern (*) markierten Hebelasten sind eher durch die Hydraulik-Hubkraft als durch die Kippplast begrenzt.
 - Der Fahrer muss vor Nutzung dieser Maschine vollständig mit der Bedienungs- und Wartungsanleitung vertraut sein. Die Vorschriften für den sicheren Betrieb von Geräten müssen zu jeder Zeit eingehalten werden.
 - Die Hebelasten gelten nur für die Maschinen, wie original von KOBELCO CONSTRUCTION MACHINERY CO., LTD hergestellt und normalerweise ausgestattet.
 - Diese Maschine für folgende Anwendungen einsetzen. In der Version mit ultra-langer Arbeitsausrüstung für Abbrucharbeiten. In der Version mit separatem Ausleger für Abbruch- & Ladearbeiten. Verwenden Sie die Maschine niemals für andere Zwecke als für die oben genannten Einsatzbereiche.
 - Lesen Sie vor dem Einsatz der Maschine die Bedienungsanleitung sorgfältig.



SK350D_{LC}

Einheit: mm

Version mit ultra-langer Arbeitsausrüstung: 6,1m Stiel

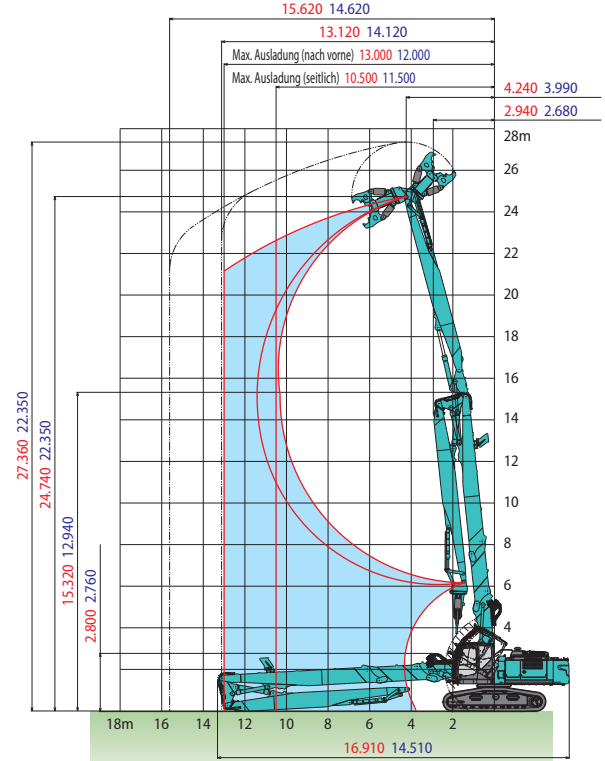


Rot: Mit 3,5m Zwischenausleger
Blau: Ohne Zwischenausleger

SK400D_{LC}

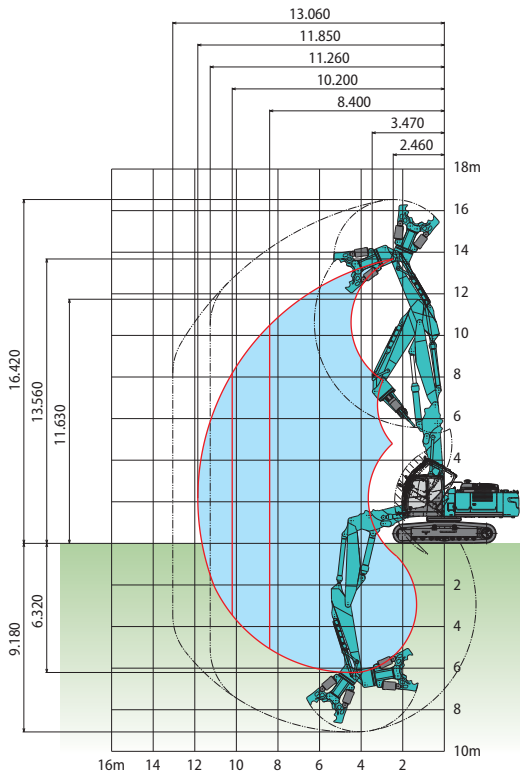
Einheit: mm

Version mit ultra-langer Arbeitsausrüstung: 8,7m Stiel

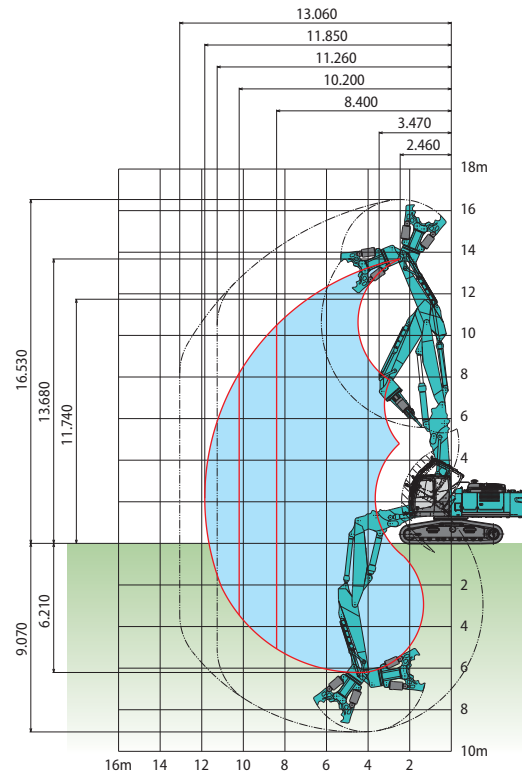


Rot: Mit 2,4m Zwischenausleger
Blau: Ohne Zwischenausleger

Version mit separatem Ausleger



Version mit separatem Ausleger

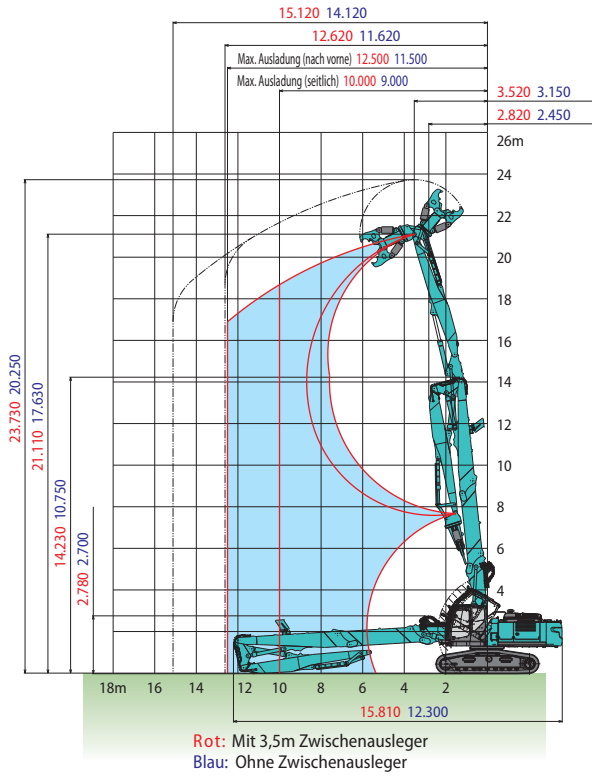


SK550D_{LC}

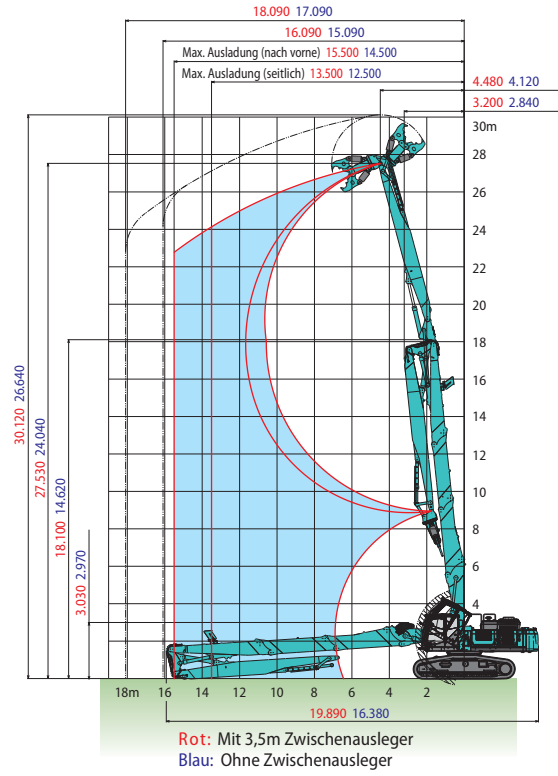
Einheit: mm

Einheit: mm

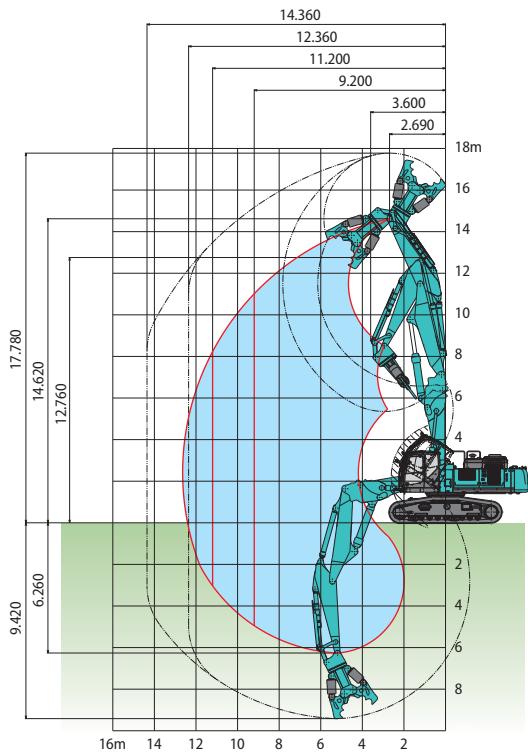
Version mit ultra-langer Arbeitsausrüstung: 6,1m Stiel



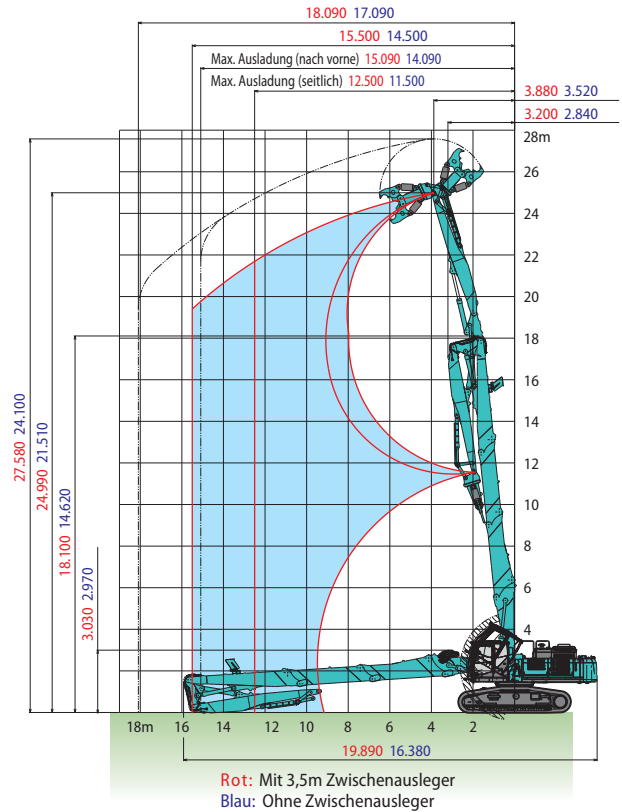
Version mit ultra-langer Arbeitsausrüstung: 8,7m Stiel



Version mit separatem Ausleger



Version mit ultra-langer Arbeitsausrüstung: 6,1m Stiel



STANDARD AUSSTATTUNG

Hinweis: Standard- und Sonderausrüstungen können abweichen. Fragen Sie Ihren KOBELCO-Händler nach näheren Einzelheiten.

MOTOR

SK350DLC / SK400DLC

- Tier IV Final/EU-Stufe 4 Dieselmotor HINO J08EVV-KSDK mit Turbolader und Ladeluftkühler
- Automatische Drehzahlrückstellung
- Autom. Leerlauf-Stopp (AIS)
- Batterien (2 x 12V - 96Ah)
- Anlasser (24V - 5 kW), Lichtmaschine 60 Ampere
- Abnehmbares Kühler-Schutzgitter
- Automatische Motorabschaltung bei niedrigem Motoröl Druck
- Öl-, Hydraulik- und Motorkühler nebeneinander
- Doppelement-Luftfilter
- Betankungspumpe

SK550DLC

- Tier IV Final/EU-Stufe 4 Dieselmotor HINO P11C-VN, mit Turbolader und Ladeluftkühler
- Automatische Drehzahlrückstellung
- Autom. Leerlauf-Stopp (AIS)
- Batterien (2 x 12V - 176Ah)
- Anlasser (24V - 5 kW), Lichtmaschine 60 Ampere
- Automatische Motorabschaltung bei niedrigem Motoröl Druck
- Motorölwannen-Ablasshahn
- Doppelement-Luftfilter
- Betankungspumpe

STEUERUNG

- Arbeitsmodus-Wahlschalter (H-Modus, S-Modus und ECO-Modus)
- Power Boost (nur bei separatem Ausleger)

HYDRAULIK

- Automatische Aufwärmung
- Hydraulikölkühler
- Zustandsanzeige des Hydraulikölfilters
- Hydrauliköl für kaltes Klima
- Leitung für Schnellwechsler
- Multi-Schlauchkupplung (SW x 2, Drehen x 2, Ausleger und Stiel x 2, Rücklauf x 1)

SCHWENK- UND FAHRWERK

- Rückfederverhinderung beim Schwenken
- Zwei-Stufen-Fahrsystem mit automatischem Herunterschalten
- Abgedichtete und geschmierte Kettenglieder
- 600mm Kettenbreite
- Kettenspanner mit Fettfüllung
- Automatische Schwenkbremse
- Hydraulisch verstellbares Kettenfahrwerk

SPIEGEL, BELEUCHTUNG u. KAMERAS

- Zwei Rückspiegel
- Rückfahrkamera
- Drei Arbeitsscheinwerfer vorn (1 am Oberwagen, 2 auf der Kabine)
- Arbeitsscheinwerfer am Anbaugerät (separater Ausleger: 2, ultra-lange Arbeitsausrüstung: 2)
- Kamera rechts, zusätzlicher Monitor
- Kabinenlicht im Fußraum
- Spiegel im Fußraum der Kabine

KABINE UND STEUERUNG

- Kippbare Kabine
- Spezielle Abbruchkabine
- Elektrische Hupe
- Schallisolierte Allwetterkabine
- P5A-Glas
- Einfach abzulesendes Multifunktionsdisplay
- Klimaautomatik
- Enteisler
- Luftfederter Sitz mit Sitzheizung
- Kopfstütze
- Stereo-AM/FM-Radio mit Bluetooth und Lautsprechern
- Gepäckfach
- Großer Becherhalter
- Herausnehmbare, zweiteilige Bodenmatte
- Handläufe
- Scheibenwischer (oben und vorne)
- Nothammer
- Druckentlastungsschalter für Anbaugerät
- Manueller Schalter zur Regeneration des DPf (Dieselpartikelfilter)
- 12 V-Konverter
- Umkippl-Warneinrichtung
- Kabinen-Kollisionsschutzsystem

- Halteventile für Ausleger, Stiel und Auslegerzylinder
- Rückschlagventile
- 9 mm starker Drehgelenk-Schutz
- 6 mm starke Abdeckungen unter dem Oberwagen
- Automatisches Schmiersystem
- Hydraulik-Zusatzkreise und -Leitungen für Drehen, Hammer und Schere
- Ständer für ultra-lange oder separate Arbeitsausrüstung
- Abweiser gegen herabfallende Objekte
- Außenlautsprecher
- KOMEXS (Bagger-Fernüberwachungssystem)
- Zusätzlicher Werkzeugkasten (SK400DLC / SK550DLC)

- Warnton für Kabinen-Kippfunktion
- Notfall-Kabinenabsenkung
- Quertraverse zur Fahrersicherheit in der Kabine
- Kippbare Konsole
- Wartungs-Sicherung für Kabinen-Kippfunktion
- Batterieabschaltung

OPTIONALE AUSSTATTUNG

- Sockel für 3,5 m (2,4 m) Zwischenstück und 3,5 m Adapter
- Längeres Geländer (SK350DLC / SK400DLC)
- Zusätzliche Kettenführungen
- Durchgehender Kettenschutz
- Fahr-Warnton
- Werkzeug zum Entfernen der Bolzen
- Sprühwasser-Einrichtung für separaten Ausleger und ultra-lange Arbeitsausrüstung
- Zusätzlicher Werkzeugkasten (nur SK350DLC)

Hinweis: Diese Broschüre kann auf Anbaugeräte und Zusatzausstattungen eingehen, die nicht in Ihrer Region verfügbar sind. Sie kann außerdem Fotos von Maschinen mit Spezifikationen enthalten, die von den Maschinen abweichen, die in Ihrer Region verkauft werden. Bitte fragen Sie Ihren KOBELCO-Händler nach den von Ihnen benötigten Artikeln. Um diese Maschine für Abbrucharbeiten einzusetzen ist eine spezielle Ausstattung erforderlich. Bitte kontaktieren Sie vor deren Einsatz Ihren KOBELCO-Händler. Aufgrund unseres Grundsatzes der kontinuierlichen Produktverbesserung können alle Designs und Spezifikationen ohne vorherige Ankündigung geändert werden. Copyright by **KOBELCO CONSTRUCTION MACHINERY CO., LTD.** Dieser Katalog und Teile daraus dürfen ohne vorherige Genehmigung in keiner Weise reproduziert werden.

KOBELCO CONSTRUCTION MACHINERY EUROPE B.V.

Veluwezoom 15
 1327 AE Almere
 Niederlande
www.kobelco-europe.com

Anfragen an: