

KOBELCO

SK08

SK08



We Save You Fuel
Achieving a Low-Carbon Society

Super mini SK08, una nuova stella nella classe da 0,8 tonnellate

Il fattore più importante che influisce sul valore di una macchina della classe da 0,8 tonnellate è la sua capacità di lavorare in spazi ristretti. L'escavatore SK08 di Kobelco è in grado di entrare e lavorare con efficienza in passaggi ancora più ridotti del consueto. Questo nuovo escavatore super compatto è un partner estremamente affidabile per lavorare nelle aree residenziali con numerose limitazioni di spazio.

PRESTAZIONI

Compatto ma grande nelle prestazioni

Raggio di rotazione posteriore di 72,5 cm, utile negli spazi ristretti

La sporgenza posteriore durante la rotazione è di soli 30,5 cm. Ciò consente di lavorare con efficienza anche addossati a un muro.

Raggio di rotazione posteriore
72,5 cm



Sporgenza posteriore
30,5 cm

Larghezza di scavo massima esterna al cingolo di 310 mm

Il movimento di brandeggio del braccio garantisce un'ampiezza di scavo massima di 310 mm sull'esterno del cingolo sinistro (cingolo rientrato) quando il braccio si sposta di 85 gradi sulla destra.

Questo permette di eseguire agevolmente lavori di scavo in canali laterali e a filo di muri.



Dotato di meccanismo di estensione/rientro dei cingoli



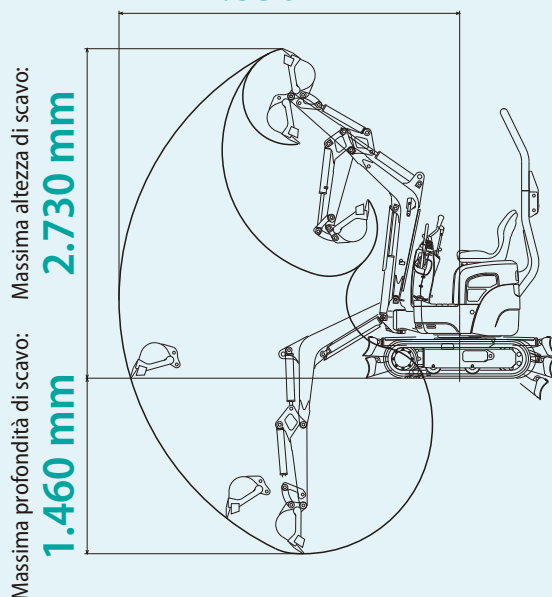
Modifica semplice della larghezza della lama del dozer
Attacco sicuro senza utensili mediante semplice rimozione e inserimento del perno.

Ampia area di lavoro

L'escavatore SK08 è caratterizzato da un'area di lavoro di dimensioni generose.

Massimo sbraccio di scavo:

2.830 mm



Potente forza di strappo della benna pari a 10,0 kN

Il motore di elevata potenza da 7,7 kW fornisce una forza di strappo pari a 10,0 kN {1,015 kgf}, il massimo della sua classe.

Cingolo da 68 cm di larghezza, il più piccolo della sua classe

La larghezza fornita dai cingoli rientrati consente alla macchina di entrare nei passaggi più stretti. Con soli 680 mm di larghezza in posizione di marcia, la macchina può attraversare passaggi di circa 73 cm di ampiezza.

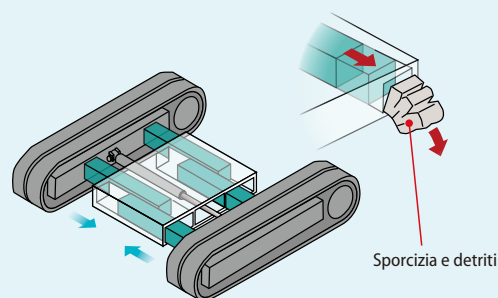


Rientrati:
680 mm

Estesi:
840 mm

Telaio dei cingoli retrattile e autopulente

I telai laterali retrattili idraulicamente sono autopulenti e offrono grande resistenza e durata.



AFFIDABILITÀ

Struttura estremamente affidabile



Struttura rinforzata per affrontare i lavori più impegnativi

Attacco della benna in fusione

Elevata stabilità che sbalordirà l'operatore durante il lavoro

Nonostante le dimensioni compatte, l'escavatore SK08 offre un'eccezionale equilibrio del corpo macchina. I rulli inferiori di tipo a flangia esterna contribuiscono a migliorare la stabilità laterale.



Prevenzione dei danni ai cilindri idraulici e ai tubi



Tubazioni flessibili del cilindro della benna all'interno del braccio di scavo



Copertura di protezione delle tubazioni flessibili del braccio di sollevamento



Copertura di protezione del cilindro del braccio di sollevamento



Copertura di protezione del cilindro del dozer

Ampio spazio davanti al sedile dell'operatore

Il pavimento offre ampio spazio libero per i piedi garantendo un livello di comfort superiore.

MANUTENZIONE

Facile manutenzione

Manutenzione semplice e veloce



Spie di avviso ben visibili.



Cofano completamente apribile per un ampio spazio di accesso.



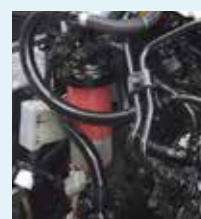
Radiatore in alluminio resistente alla corrosione.



Indicatore sul serbatoio del carburante per l'immediata visibilità del livello di carburante.



Indicatore sul serbatoio dell'olio idraulico facilmente controllabile.



Filtro del carburante con spurgo facilitato dell'acqua.

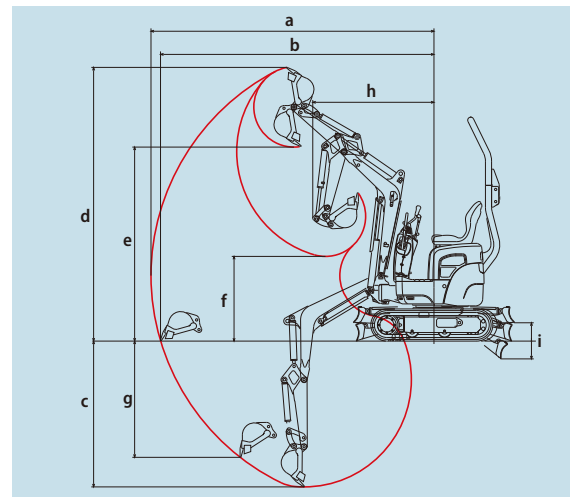


Olio idraulico a lunga durata con ciclo di cambio ogni 1000 ore (la foto mostra l'apertura di riempimento dell'olio idraulico).

SPECIFICHE TECNICHE

MODEL		SK08
Tipo		SK08
PRESTAZIONI		
Capacità della benna	m ³	0,022
Velocità di traslazione	km/h	1,8
Velocità di rotazione	giri./min (rpm)	8,4
Pendenza superabile	% (gradi)	58 (30)
Forza di trazione alla barra	kN	9,8
Forza di scavo della benna	kN	10,0
Forza di strappo del braccio di scavo	kN	5,9
PESO		
Massa della macchina	kg	1.035
Pressione al suolo	kPa	27,9
Tipo di pattini		Gomma
MOTORE		
Modello		YANMAR 2TE67L-BV3
Tipo		Motore diesel a 2 cilindri, raffreddato ad acqua, tipo verticale, 4 tempi
Potenza netta sviluppata (ISO 9249)	kW/giri./min (rpm)	7,7/2.400
Coppia massima netta (ISO 9249)	N-m/ giri./min (rpm)	31,5/2.000
Cilindrata	l	0,507
Serbaio carburante	l	9,7
SISTEMA IDRAULICO		
Pompa		Due pompe a ingranaggi
Massimo flusso di scarico	l/min	9,8 x 2
Taratura della valvola di scarico	MPa	18,1
Serbaio dell'olio idraulico (sistema)	l	5,7 (10,7)
LAMA DOZER		
Larghezza x altezza		(680/840) x 180
Aree di lavoro (altezza/profondità)		160/210
MECCANISMO DI SCAVO LATERALE		
Tipo		Brandeggio del braccio di sollevamento
Angolo offset		A sinistra gradi 45 A destra gradi 85

AREE DI LAVORO

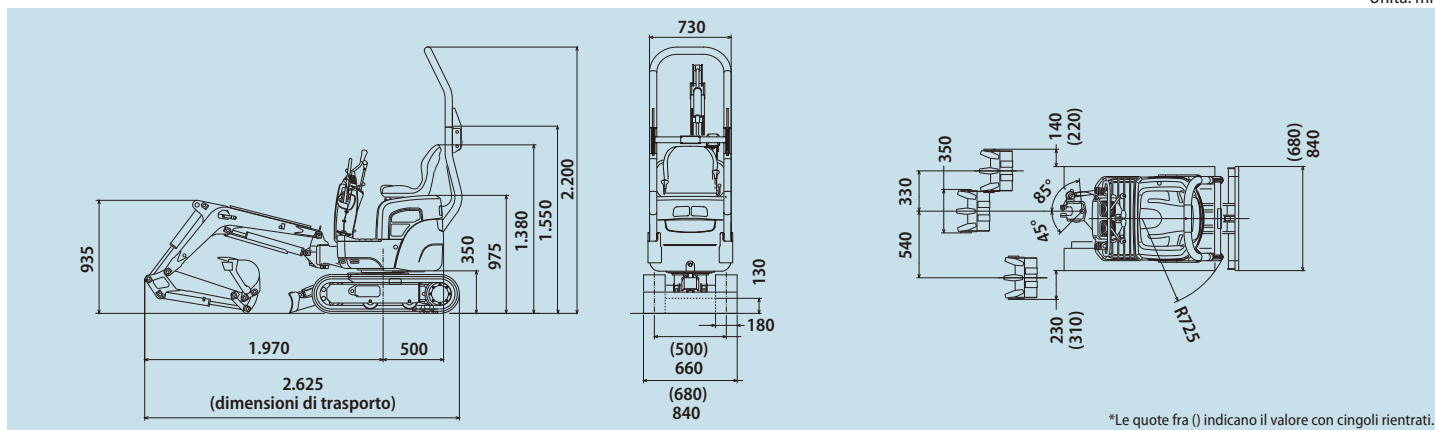


Unità: mm

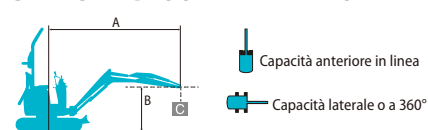
MODELLO	SK08
a- Massimo sbraccio di scavo	2.830
b- Massimo sbraccio di scavo a livello del suolo	2.730
c- Massima profondità di scavo	1.460
d- Massima altezza di scavo	2.730
e- Massima altezza di scarico	1.940
f- Minima altezza di scarico	850
g- Massima profondità di scavo su parete verticale	1.160
h- Raggio minimo di rotazione (con brandeggio a fine corsa)	1.210 (985)
i- Lama del dozer (altezza/larghezza)	160/210

DIMENSIONI GENERALI

Unità: mm



CAPACITÀ DI SOLLEVAMENTO



A: Raggio dall'asse di rotazione alla parte superiore del braccio di scavo
 B: Altezza parte superiore del braccio di scavo sopra/sotto il suolo
 C: Capacità di sollevamento in kilogrammi
 Pattini in gomma Lama dozer: Su
 Taratura della valvola di scarico: 18,1 MPa

SK08	Senza benna Pattini: 180 mm								Raggio	
	A		Mini		1,5 m		2,0 m			Maxi
2,0 m	kg	—	—	—	—	—	—	190	160	1.860
1,5 m	kg	—	—	*240	200	190	140	150	130	2.220
1,0 m	kg	340	280	250	210	170	140	130	110	2.390
0,5 m	kg	310	230	250	200	170	170	130	110	2.410
Liv. suolo	kg	310	240	230	190	170	140	120	110	2.300
-0,5 m	kg	—	—	250	200	170	130	160	130	2.030
-1,0 m	kg	—	—	—	—	—	—	*230	*210	1.450

- Note:**
- Non cercare di sollevare o sostenere alcun peso superiore alle capacità di sollevamento indicate in base ai relativi raggi e altezze di sollevamento. Il peso di tutti gli accessori deve essere detratto dalle suddette capacità di sollevamento.
 - Le capacità di sollevamento si basano sulla macchina posizionata su terreno orizzontale, stabile e uniforme. L'utente deve tenere conto delle condizioni di lavoro quali terreni soffici o irregolari, suoli non livellati, carichi laterali, arresto improvviso del carico, condizioni pericolose, esperienza del personale, ecc.
 - La parte superiore del braccio di scavo è definita come punto di sollevamento.
 - Le suddette capacità di sollevamento sono conformi alle norme ISO 10567. Non superano l'87% della capacità di sollevamento idraulica o il 75% del carico di ribaltamento. Le capacità di sollevamento contrassegnate con un asterisco (*) sono limitate dalla capacità idraulica anziché dal carico di ribaltamento.
 - L'operatore deve conoscere bene il manuale dell'operatore e le istruzioni di manutenzione prima di azionare la macchina. È necessario rispettare sempre le regole per il funzionamento in sicurezza della macchina.
 - Le capacità di sollevamento sono valide esclusivamente per le macchine fabbricate in origine da KOBELCO CONSTRUCTION MACHINERY CO., LTD. e con dotazioni standard.

Nota: il presente catalogo può contenere accessori e dotazioni opzionali non disponibili nell'area dell'utente. Inoltre, può contenere fotografie di macchine con specifiche tecniche diverse da quelle delle macchine vendute nell'area dell'utente. Rivolgersi al distributore KOBELCO più vicino per gli articoli richiesti.

In conformità alla politica KOBELCO per il costante miglioramento dei prodotti, tutti i progetti e le specifiche tecniche sono soggetti a modifica senza preavviso.

Copyright **KOBELCO CONSTRUCTION MACHINERY CO., LTD.** È vietata la riproduzione di qualsiasi parte del presente catalogo in qualsivoglia maniera senza notifica.

KOBELCO CONSTRUCTION MACHINERY EUROPE B.V.

Veluwezoom 15
 1327 AE Almere
 Paesi Bassi
 www.kobelco-europe.com

Per eventuali domande, contattare: