

KOBELCO

SK180LC-10 SK180N-10

SK180_{LC} SK180_N

■ **Bakinhoud:**

0,63 m³

■ **Motorvermogen:**

100 kW/2.000 min⁻¹

■ **Bedrijfgewicht:**

18.800 – 21.100 kg




We Save You Fuel
Achieving a Low-Carbon Society

Krachtig én zuinig



SK180_{LC} SK180_N



Wereldwijd, van bebouwde gebieden tot in mijnen. De ultieme innovatie van Kobelco heeft geresulteerd in duurzame, milieuvriendelijke bouwmachines die overal ter wereld alles aankunnen. Meer kracht en een nog lager brandstofverbruik leveren voor elk project besparingen op. De SK180LC/SK180N van Kobelco is duurzamer dan ooit en opgewassen tegen de meest extreme omstandigheden. De machine biedt daardoor een unieke meerwaarde die zijn tijd vooruit is. Deze machine voldoet bovendien aan de Tier 4-emissienormen dankzij de aanzienlijk verlaagde NOx*-uitstoot. Terwijl Kobelco zich blijft richten op het milieu van de toekomst, zorgt het ook voor een nieuw niveau van productiviteit om de levenscycluskosten te verlagen en de verwachtingen van klanten overal ter wereld te overtreffen.

*NOx: Stikstofoxide



Verdere vernieuwingen voor een nog lager brandstofverbruik

Efficiënte prestaties!

Uiterst krachtig graafvermogen

Het bijzonder efficiënte hydraulische systeem minimaliseert het brandstofverbruik en zorgt voor maximale kracht. Door zijn grote wendbaarheid en graafkracht kunt u met deze machine nog productiever werken.

Hydraulisch systeem: Revolutionaire technologie bespaart brandstof

ECO-modus: gericht op besparing

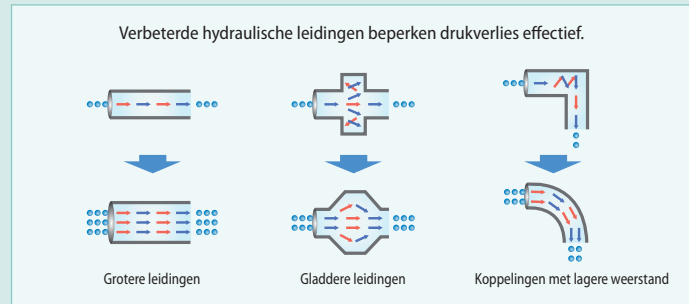
De ECO-modus van Kobelco ervoor dat de motor en andere onderdelen maximaal functioneren zodat de machine nog zuiniger is. U hoeft alleen maar op een knop te drukken om de modus te kiezen die het best past bij het uit te voeren werk en de werkomstandigheden.

■ Optimale bediening met drie modi

- H** H-modus ••• Maximale kracht voor maximale productiviteit tijdens de zwaarste werkzaamheden
- S** S-modus ••• Ideale balans van productiviteit en brandstofbesparing voor verschillende stedenbouwkundige projecten
- E** ECO-modus ••• Minimaal brandstofverbruik voor utiliteitsprojecten en andere werkzaamheden die om precisie vragen

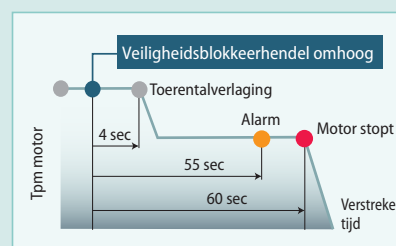
Hydraulisch systeem verlaagt energieverlies

Wij hebben er alles aan gedaan om het brandstofverbruik te verlagen door de drukweerstand te verkleinen. Daarvoor werd de lay-out van de hydraulische leidingen verbeterd om het weerstandsverlies te beperken en de klepweerstand te minimaliseren.



AIS (Auto Idle Stop)

Als de veiligheidsblokkeerhendel omhoog staat, stopt de motor automatisch. Dit voorkomt onnodig stationair draaien, waardoor brandstof wordt bespaard en de CO₂-uitstoot wordt verlaagd.



Een aanzienlijk lagere leidingweerstand en verminderd drukverlies maken een nog grotere brandstofbesparing mogelijk. De elektronisch gestuurde common-rail motor is voorzien van brandstofinspuiting onder hoge druk en een nauwkeurigere meervoudige inspuiting. De motor is verder uitgerust met een EGR-koeler, die de uitstoot van fijnstof en NOx aanzienlijk beperkt, en voldoet aan de Tier 4-normen.

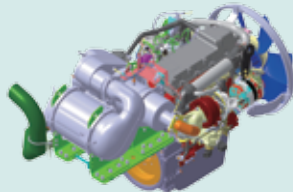


Motor voldoet aan Tier 4-normen

Verlaagt brandstofverbruik en minimaliseert uitlaatemissie

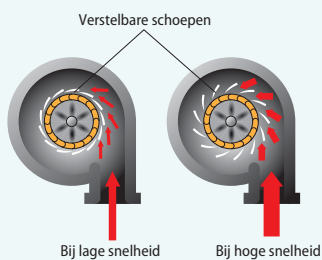
Hino-motoren staan bekend om hun lage brandstofverbruik en milieuvriendelijkheid. Kobelco heeft ze speciaal afgesteld voor gebruik in hun eigen machines. De druk binnen het common rail brandstofinjectionssysteem, de VG-turbo en het systeem dat het gas opvangt nadat het uit de uitlaat komt verlagen het PM³ terwijl de grote EGR-koeler de vorming van NOx-gassen sterk beperkt.

³ PM: Fijnstof



VG-turbo verlaagt PM

De variabele geometrie turbocharger past de luchttoevoer aan voor een optimale verbranding. Bij lage snelheden zijn de schoepen gesloten; de snelheid van de turbo neemt dan toe en er wordt meer lucht toegevoerd. Hierdoor wordt het brandstofverbruik verlaagd.

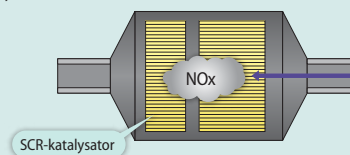


SCR^{*1}-systeem met DEF/AdBlue **NIEUW**

Het uitlaatsysteem van de motor beschikt over een SCR-systeem dat de NOx^{**2}-uitstoot omzet in onschadelijk stikstof en water. Door dit te combineren met een systeem dat het gas opvangt dat uit de uitlaat komt en PM afvoert, is de uitstoot van de SK180LC/SK180N veel schoner en voldoet daarmee aan de Tier 4-emissienormen.

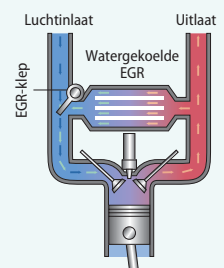
^{*1} SCR: Selectieve Katalytische Reductie

^{**2} NOx: Stikstofoxide



EGR-koeler verlaagt NOx

Terwijl er voldoende zuurstof wordt aangevoerd voor verbranding, worden gekoelde uitlaatgassen vermengd met de ingevoerde lucht en opnieuw door de motor geleid. De lagere zuurstoftemperatuur verlaagt de verbrandingstemperatuur en zorgt voor een efficiëntere verbranding.



Krachtiger en zuiniger

Het bijzonder efficiënte hydraulische systeem minimaliseert het brandstofverbruik en zorgt voor maximale kracht. Door zijn grote wendbaarheid en graafkracht kunt u met deze machine nog productiever werken.

Verlaagd brandstofverbruik met betere prestaties

Superieur graafvolume

De machine presteert uitstekend door de grote graafkracht.

■ Max. graafkracht bak

Normaal: **114 kN**

Met Power Boost: **126 kN**

■ Max. graafkracht graafarm

Normaal: **82,3 kN**

Met Power Boost: **90,6 kN**



Sneller werken door superieur bedieningsgemak



*Waarden voor STD-graafarm (2,6 m)

NIEUW

Snelwisselleiding



De machine is standaard uitgerust met een hydraulische snelwisselleiding, om uitrustingsstukken sneller te verwisselen.

Soepel bedienbare joystick maakt werken gemakkelijker en minder vermoeiend



Het vergt 25% minder inspanning om de joystick te gebruiken. Dus raakt men tijdens lange werkdagen of continu werken minder snel vermoeid.

Superieure rijkraft

Grote rij- en trekkracht zorgen voor meer dan voldoende snelheid bij het oprijden van hellingen of rijden over slechte wegen, en de machine verandert soepel en snel van richting.

■ Trekkraft trekbal: **231 kN**



Gebruiksvriendelijk en overzichtelijk bedieningspaneel



Multi-display kleurscherm

Het lcd multi-display van het bedieningspaneel is gemakkelijk af te lezen door de heldere kleuren en grafische weergave. De display geeft onder andere het brandstofverbruik en de onderhoudsintervallen aan.

- 1 Op de analoge meter is het brandstofpeil en de temperatuur van het koelwater gemakkelijk af te lezen
- 2 Groen lampje geeft laag brandstofverbruik aan tijdens werkzaamheden
- 3 PM-accumulatie display (links)/ AdBlue-niveaumeter (rechts)
- 4 Brandstofverbruik
- 5 Graafmodustoets
- 6 Monitorweergavetoets

Selectietoets voor uitrustingsstukken

Met één enkele druk op de knop wordt het hydraulisch circuit en de hoeveelheid olie aangepast aan het gekozen uitrustingsstuk. De pictogrammen zorgen ervoor dat de bestuurder in één oogopslag zijn keuze kan controleren.



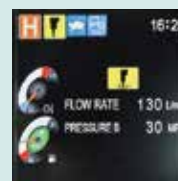
PM-accumulatie display/
AdBlue-niveaumeter



Brandstofverbruik



Onderhoud



Brekermodus



Knipschaarmodus

Kracht en duurzaamheid zorgen voor waardebehoud

Verbeterd filtersysteem

Schone brandstof en hydraulische vloeistof zonder vervuiling zijn essentieel voor constante prestaties. De verbeterde filtersystemen verkleinen het risico op mechanische storingen, verlengen de levensduur en vergroten de duurzaamheid.

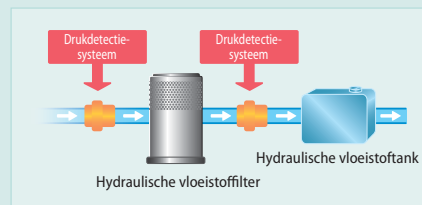
Hydraulische vloeistoffilter ^{NIEUW}

Ons superfijn filter wordt beschouwd als de beste binnen de sector en vangt zelfs de kleinste deeltjes op. Nieuw deksel voorkomt vervuiling tijdens het vervangen van filters.



Hydraulische vloeistoffilter met verstoppingsdetector ^{NIEUW}

Druksensoren bij de in- en uitlaat van het hydraulische vloeistoffilter monitoren het verschil in druk om de mate van verstopping te bepalen. Als het drukverschil een bepaald niveau overschrijdt, verschijnt er een waarschuwing op de multi-display. Zo kan eventuele vervuiling uit het filter worden verwijderd voordat dit de hydraulische vloeistoftank bereikt.



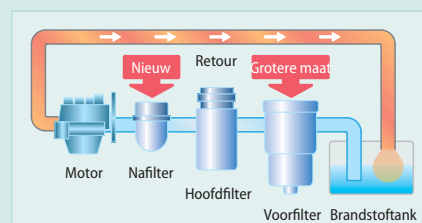
Luchtfilter met dubbel element ^{NIEUW}

Het grote element beschikt over een dubbel filter dat de motor schoon houdt, zelfs in industriële omgevingen.



Brandstoffilter

Het voorfilter, met ingebouwde waterafscheider, is een vernieuwing en laatste stap in de maximalisatie van de filterprestaties.



Meer kracht
door
grotere productiviteit

Structureel ontwerp vergroot de kracht en lost hydraulische problemen op. Grotere duurzaamheid tilt productiviteit naar een nieuw niveau.



Gebouwd voor zware omstandigheden

Smeerinterval uitrustingsstuk van 500 uur

De bevestigingspinnen hebben zelfsmerende bussen en de pinnen rond de bak zijn voorzien van zeer slijtvaste bussen. Het smeerinterval van de smeerpunten rond de bak is 250 uur en voor de andere smeerpunten is dit 500 uur.



*Daarnaast voorkomen de tweedelige bakbussen dat de zijkanten van de graafarm de bakoren raken en gaan afslijten. Als de bakbussen moeten worden vervangen, hoeft dat niet tegelijkertijd met de grotere bussen, wat de kosten beperkt.

Betrouwbare constructie

Overal zijn gesmede en gegoten onderdelen gebruikt. De onderkant van de graafarm is versterkt met een beschermingsplaat om schade aan de arm te voorkomen. Kettinggeleiders helpen voorkomen dat de rupsen loskomen van de rollen.



Arm versterkt met beschermingsplaat



Versterkte kettinggeleider

De comfortabele cabine is nu veiliger dan ooit

Een stillere en comfortabelere werkomgeving.
Een nog veiligere cabine stelt het belang van de machinist voorop.



De afbeelding toont de optionele stoel met luchtvering.



Comfort

Extra luchtdichte cabine



De grote mate van luchtdichtheid houdt stof buiten.

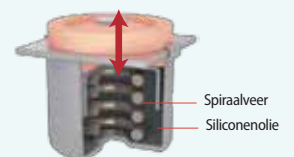
Geluidsarme cabine

De grote mate van luchtdichtheid zorgt voor een stille, comfortabele cabine.

Laag trillingsniveau

Spiraalveren absorberen kleine trillingen en hoge met siliconenolie gevulde dempers verminderen de zware trillingen. De lange vering die dit systeem biedt, beschermt uitstekend tegen trillingen.

Twee keer zoveel vering als een standaarddemper



Veel zicht voor de machinist

De voorruit bestaat uit één groot stuk glas zonder middenstijl aan de rechterkant voor een ruim en ongehinderd zicht.

Airconditioningroosters achter de stoel

NIEUW



De krachtige airconditioning heeft luchtroosters in de achterste raamstijlen links en rechts van de stoel van de machinist. Ze kunnen zo worden versteld dat ze rechtstreeks koude of warme lucht naar de machinist blazen, wat zorgt voor een aangename werkomgeving.

Comfortabelere stoel verhoogt de productiviteit



Stoelvering absorbeert trillingen



Rugleuning kan helemaal achterover worden geduwd



Door de dubbele geleiders kan de stoel geheel naar wens worden versteld



Grote cabine vergemakkelijkt in- en uitstappen

De vergrote cabine biedt voldoende ruimte voor een grote deur, meer stahoogte en vergemakkelijkt het in- en uitstappen.

Voorzieningen voor nog meer comfort en gemak



Radio met Bluetooth

De radio is voorzien van Bluetooth, zodat verbinding kan worden gemaakt met een smartphone of andere toestellen.



USB/12V-contactdoos



Ruim opbergvak



Grote bekerhouder

Veiligheid

ROPS-cabine

De ROPS (Roll-Over-Protective Structure) cabine voldoet aan de ISO-normen (ISO-12117-2: 2008) en biedt de machinist meer bescherming wanneer de machine mocht kantelen.



TOP-bescherming is standaard.



Meer zicht voor meer veiligheid



Achteruitkijkcamera



Monitor Achterkant Rechts



Camera aan de rechterkant

Standaard uitgerust met camera aan de rechterkant

Naast de achteruitkijkcamera is de machine standaard uitgerust met een camera aan de rechterkant zodat de machinist goed zicht heeft rondom de machine..



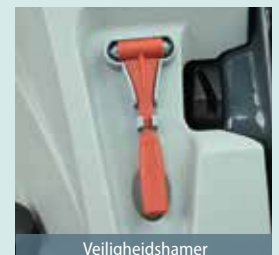
Achteruitkijkspiegel

Achteruitkijkspiegel vergroot de veiligheid.



Zicht naar achteren

Laat het gebied direct achter de cabine zien.



Veiligheidshamer



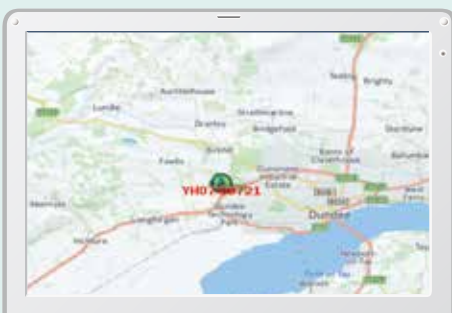
Monitoringsysteem biedt gemoedsrust

KOMEXS (Kobelco Monitoring Excavator System) stuurt gegevens door via satellietcommunicatie en internet en kan daarom worden gebruikt in gebieden waar andere vormen van communicatie lastig zijn. Als een hydraulische graafmachine is uitgerust met dit systeem, kunnen gegevens over de activiteit van de machine, zoals bedrijfsuren, locatie, brandstofverbruik en onderhoudsstatus, op afstand worden uitgelezen.

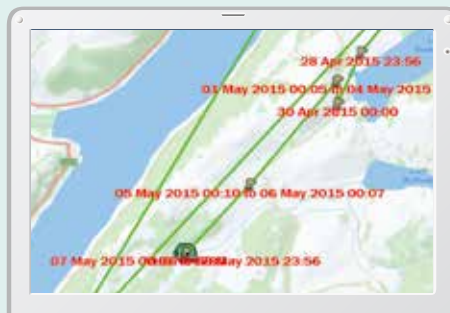
Direct toegang tot bedrijfsstatus

Locatiegegevens

Zelfs voor locaties waar communicatie lastig is, zijn nauwkeurige locatiegegevens te verkrijgen.



Recentste locatie



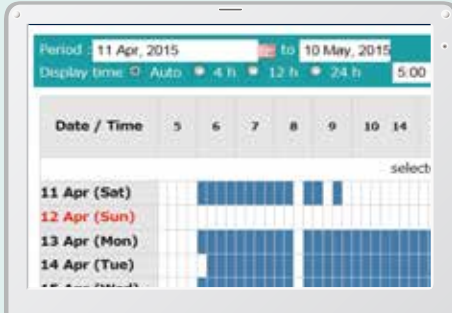
Locatiegegevens

Type of Operation	Working Hrs	Ratio
Total Working Hrs	169 Hrs	100 %
Digging Hrs	72.2 Hrs	43 %
Traveling Hrs	18.3 Hrs	11 %
Idle Hrs	15.9 Hrs	9 %
Opt Att Hrs	62.5 Hrs	37 %
Crane Mode Hrs	0 Hrs	0 %

Werkgegevens

Bedrijfsuren

- Een vergelijking van de bedrijfsuren van machines op meerdere locaties laat zien welke locaties drukker en rendabeler zijn.
- De bedrijfsuren kunnen per locatie nauwkeurig worden vastgelegd, bijvoorbeeld om de inzet van huurmachines te bepalen.



Dagelijks verslag

Gegevens brandstofverbruik

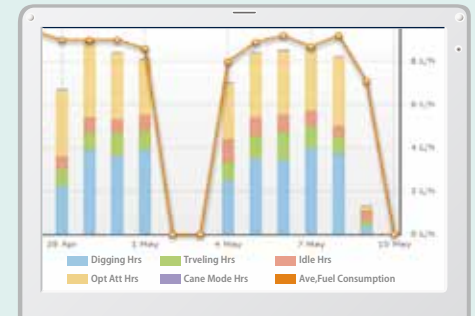
Gegevens over brandstofverbruik en stationair lopen kunnen worden gebruikt om verbetering van het brandstofverbruik aan te geven.

Work mode	Working Hrs	Total Fuel Consumption
H mode	2:06	24.5 L
S mode	0:00	0.0 L
E mode	169:19	1489.7 L
TOTAL	171:25	1514.2 L

Brandstofverbruik

Grafiek van type werkzaamheden

De grafiek laat zien hoe de bedrijfsuren zijn verdeeld over verschillende activiteiten, zoals graven, stationair lopen, rijden en optionele werkzaamheden.



Werkstatus

Onderhoudsgegevens en waarschuwingen

Onderhoudsgegevens

- Laat onderhoudsstatus zien van individuele machines voor meerdere locaties.
- De onderhoudsgegevens worden ook doorgestuurd naar servicemedewerkers van KOBELCO voor een efficiëntere planning van periodiek onderhoud.

Model	Serial No.	Hour Meter	Engine Oil
SK135SRLC-3/SK140SRL	YH07-09721	734 Hr	434
SK135SRLC-3/SK140SRL	YH07-09789	73 Hr	429
SK210LC-9	YQ13-10454	960 Hr	58
SK210LC-9	YQ13-10481	549 Hr	498
SK75SR-	Y108-30374		

Onderhoud

Waarschuwingen

Dit systeem waarschuwt als er een afwijking wordt gesignaleerd, zodat schade waardoor de machine zou kunnen uitvallen wordt voorkomen.

Waarschuwingeninformatie kan per e-mail worden ontvangen

Waarschuwingeninformatie of onderhoudsmeldingen kunnen per e-mail worden ontvangen, via een computer of mobiele telefoon.



Waarschuwingenberichten kunnen worden ontvangen op een mobiel toestel

Dagelijkse/maandelijkse rapporten

Op basis van operationele gegevens die worden gedownload naar een computer kunnen dagelijkse en maandelijkse rapporten worden opgesteld.

Beveiligingssysteem

Startalarm

Het systeem kan een alarm laten afgaan als de machine wordt bediend buiten de vastgestelde tijden.

Startalarm - buiten vastgestelde werktijden

Gebiedsalarm

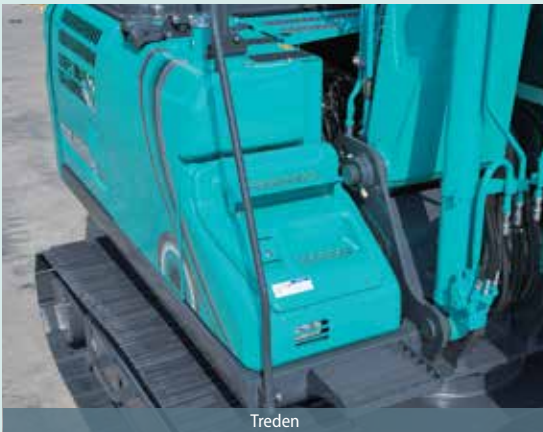
Het systeem kan ook zo worden ingesteld dat een alarm afgaat als de machine het vastgestelde gebied verlaat.

Gebiedsalarm - buiten vastgesteld gebied



Eenvoudig onderhoud ter plaatse NIEUW

De motorruimte is zo ruim dat een monteur er gemakkelijk onderhoudswerkzaamheden in kan uitvoeren. De afstand tussen de treden is kleiner wat het in- en uitstappen vergemakkelijkt. En de monteur kan comfortabel werken, zonder zich in onnatuurlijke bochten te hoeven wringen. Tot slot is de motorkap lichter en gemakkelijker te openen en sluiten.



Treden



Handgreep



DEF/AdBlue-tank

Bevindt zich waar trede wordt geopend.

Onderhoudswerkzaamheden en dagelijkse controles etc. kunnen vanaf de grond worden uitgevoerd

Door de lay-out is voor veel dagelijkse controles en regelmatig onderhoud alles vanaf de grond gemakkelijk bereikbaar.



Linkerkant



Brandstoffilter met ingebouwde waterscheider



Voorfilter met ingebouwde waterscheider



Rechterkant



Motoroliefilter

Radiator en onderdelen van koelsysteem zijn gemakkelijk bereikbaar.

- 1 Brandstoffilter met ingebouwde waterscheider
- 2 Voorfilter met ingebouwde waterscheider
- 3 Motoroliefilter

Machine blijft in topconditie door efficiënt onderhoud



MAINTENANCE			
	INTERVAL	REMAINING TIME	EXCHANGE DAY
ENGINE OIL	500 _h	495 _h	--/--/--
FUEL FILTER	500 _h	495 _h	--/--/--
HYD. FILTER	1000 _h	995 _h	--/--/--
HYD. OIL	5000 _h	4995 _h	--/--/--

Display machine-informatie

Voorbeelden van weergegeven machine-informatie

- Alleen de onderhoudsinformatie die nodig is, op het moment dat het nodig is
- Zelf-diagnosefunctie detecteert en toont problemen die zich voordoen in het elektrische systeem
- Onderhoudsdiagnosefunctie vergemakkelijkt het controleren van de machinestatus
- Legt eerdere defecten vast, zoals ongewone en tijdelijke storingen

Efficiënter onderhoud in de cabine



Gemakkelijk bereikbare zekeringdoos

Door duidelijker onderscheiden zekeringen zijn defecten sneller op te sporen.



Airconditioningfilters

Interne en externe airconditioningfilters zijn eenvoudig zonder gereedschap te verwijderen om ze te reinigen.

Eenvoudig te reinigen



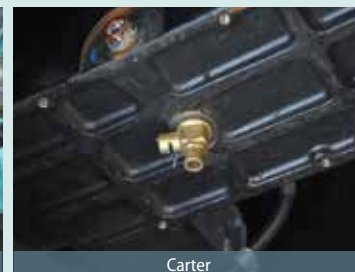
Rupsframe

Speciaal ontworpen rupsframe is gemakkelijk te reinigen.



Verwijderbare, tweedelige vloermat

De vloermat bestaat uit twee stukken en heeft handvatten waardoor hij gemakkelijk te verwijderen is. Onder de mat bevindt zich een afvoer.



Carter

Carter met aftapkraan.

Longlife hydraulische olie: **5.000** uur

Lange onderhoudsintervallen

Longlife hydraulische olie voor lagere kosten.

Vervangingscyclus: **1.000** uur

Uiterst duurzaam superfijn filter

Het krachtige hydraulische oliefilter is voorzien van zeer duurzame glasvezels met een groot reinigingsvermogen.





Motor

Model	J05EUM-KSST
Type	Watergekoelde 4-taktdieselmotor met directe injectie, turbocharger en intercooler (voldoet aan EU (NRMM) Stage IV)
Aantal cilinders	4
Boring en slag	112 mm x 130 mm
Cilinderinhoud	5,123 l
Nominaal vermogen	95 kW/2.000 min ⁻¹ (ISO 9249)
	100 kW/2.000 min ⁻¹ (ISO 14396)
Max. koppel	482 N·m/1.600 min ⁻¹ (ISO 9249)
	502 N·m/1.600 min ⁻¹ (ISO 14396)



Hydraulisch systeem

Pomp	
Type	Twee pompen met variabele opbrengst en één tandwielpomp
Max. pompopbrengst	2 x 160 l/min, 1 x 20 l/min
Instelling ontlastklep	
Giek, graafarm en bak	34,3 MPa
Power Boost	37,8 MPa
Rijcircuit	34,3 MPa
Zwenkcircuit	28,0 MPa
Bedieningscircuit	5,0 MPa
Pomp regelleiding	Tandwielpomp
Hoofdregelafsluiters	8 spoelen
Oliekoeler	Luchtkoeling



Zwenksysteem

Zwenkmotor	Axiale zuigermotor
Rem	Hydraulisch; vergrendelt automatisch als de zwenkhandel in neutraal staat
Parkeerrem	Schijfrem in oliebad, hydraulisch, automatisch
Zwenksnelheid	12,3 min ⁻¹
Zwenkkoppel	52,6 kN·m



Uitrustingsstukken

Dieplepelbak en combinatie.

Type	Dieplepelbak		
Bakinhoud	ISO met kop	m ³	0,63
Breedte opening	Met zijmessen	mm	1.075
	Zonder zijmessen	mm	975
Bakgewicht		kg	500
Combinatie	Standaard graafarm van 2,6 m		⊙
	Lange graafarm van 3,1 m		⊙

⊙ Standaard



Rijsysteem

Rijmotoren	2 axiale zuigermotoren met 2 snelheden	
Rijremmen	Hydraulische rem per motor	
Parkeerremmen	Schijfrem in oliebad per motor	
Rijrupsen	SK180LC	49 beide zijden
	SK180N	45 beide zijden
Rijsnelheid	4,7/2,8 km/u	
Trekkracht trekbal	231 kN (ISO 7464)	
Maximale helling	70 % {35°}	



Cabine en bediening

Cabine	
De weersbestendige, geluidsonderdrukkende stalen cabine rust op hoge, met siliconenolie gevulde dempers en is voorzien van een zware, isolerende vloermat.	
Bediening	
Twee rijhendels en twee rijpedalen	
Twee hendels voor graven en zwenken	
Elektrische, draaiende gashendel	
Geluidsniveau	
Extern	102 dB (ISO 6395)
Machinist	68 dB (ISO 6396)



Giek, graafarm en bak

Giekcilinder	110 mm x 1.156 mm
Graafarmcilinder	125 mm x 1.285 mm
Bakcilinder	105 mm x 1.025 mm



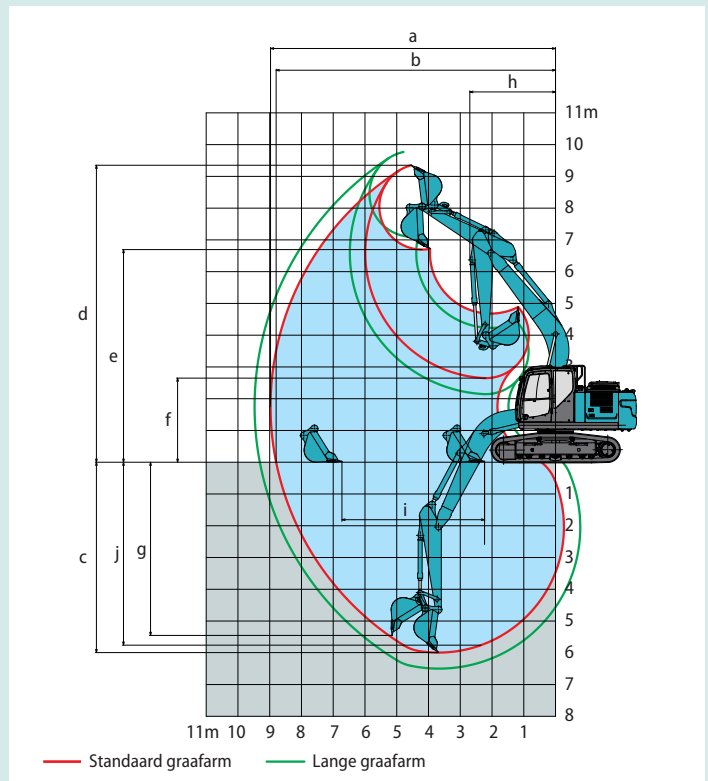
Vulcapaciteit en smeringen

Brandstoftank	280 l
Koelsysteem	19 l
Motorolie	20,5 l
Rijreductie-unit	2 x 5,0 l
Zwenkreductie-unit	2,7 l
Hydraulische olietank	122 l olietank
	200 l hydraulisch systeem
DEF/AdBlue-tank	33,9 l

Werkbereik

Eenheid: m

Giek	5,2 m	
Lengte graafarm	Standaard 2,6 m	Lang 3,1 m
a- Max. graafbereik	8,97	9,49
b- Max. graafbereik op de grond	8,80	9,32
c- Max. graafdiepte	5,99	6,49
d- Max. graafhoogte	9,35	9,77
e- Max. storthoogte	6,70	7,10
f- Min. storthoogte	2,65	2,15
g- Max. graafdiepte verticale wand	5,45	5,95
h- Min. zwenkradius	2,71	2,74
i- Horizontaal graafbereik op de grond	4,49	5,35
j- Graafdiepte bij 2,4 m vlakke grond	5,76	6,31
Bakinhoud (ISO met kop)	0,63 m ³	0,63 m ³



Graafkracht (ISO 6015)

Eenheid: kN

Giek	5,2 m	
Lengte graafarm	Standaard 2,6 m	Lang 3,1 m
Graafkracht bak	114	114
Graafkracht graafarm	82,3	71,7
	90,6*	78,8*

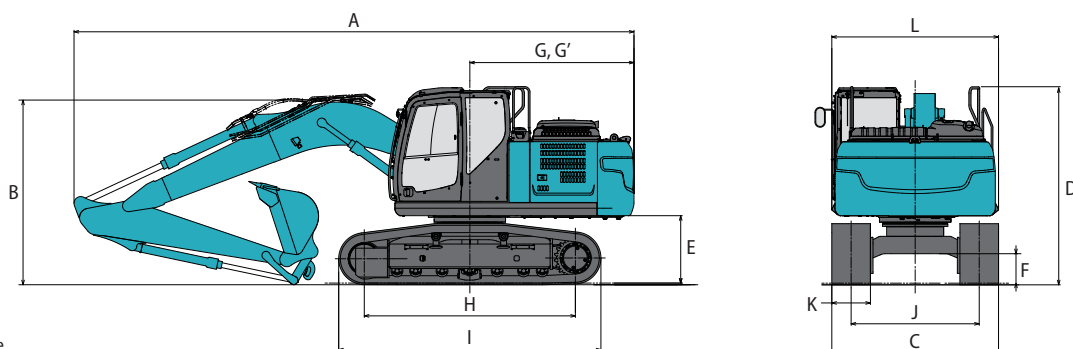
*Power Boost ingeschakeld

Afmetingen

Eenheid: mm

Lengte graafarm	Standaard 2,6 m	Lang 3,1 m
A Totale lengte	8.700	8.710
B Totale hoogte (tot bovenkant giek)	2.960	3.080
C Totale breedte rijwerk	SK180LC	2.800
	SK180N	2.490
D Totale hoogte (tot bovenkant handgreep)	3.080	
E Bodenvrijheid aan achterzijde*	1.050	
F Bodenvrijheid*	460	
G Zwenkradius achterzijde	2.550	
G' Afstand hart draaikrans tot achterkant	2.550	

H Wielafstand	SK180LC	3.660
	SK180N	3.280
I Totale lengte rijwerk	SK180LC	4.450
	SK180N	4.070
J Breedte rijwerk of ketting	SK180LC	2.200
	SK180N	1.990
K Rupsbreedte	SK180LC	600
	SK180N	500
L Totale breedte bovenbouw	2.490	



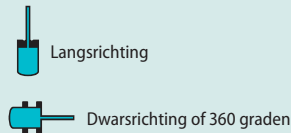
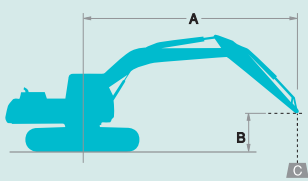
*Exclusief rups hoogte

Bedrijfgewicht en bodemdruk

Bij standaarduitvoering: standaardgiek, graafarm van 2,6m en bak met een inhoud van 0,63 m³ ISO met kop.

Uitrusting		3-ribsrupsplaten (gelijke hoogte)					
Rupsbreedte	mm	500	600	700	790	900	
Totale breedte rijwerk	SK180LC	mm	—	2.800	2.900	2.990	3.100
	SK180N	mm	2.490	2.590	2.690	2.780	—
Bodemdruk	SK180LC	kPa	—	41	36	32	28
	SK180N	kPa	52	44	38	34	—
Bedrijfgewicht	SK180LC	kg	—	19.600	20.000	20.200	20.500
	SK180N	kg	18.800	19.000	19.400	19.600	—

Hefvermogens



A – Bereik van zwenkmiddelpunt tot bovenkant graafarm
 B – Hoogte bovenkant graafarm boven/onder grondniveau
 C – Hefvermogens uitgedrukt in kilogram
 * Max. uitlaatdruk: 37,8 MPa

SK180LC		Standaard graafarm: 2,6 m Zonder bak Rups: 600 mm										HEAVY LIFT		
A \ B		1,5 m		3,0 m		4,5 m		6,0 m		7,5 m		Bij maximaal bereik		Radius
7,5 m	kg					*4.320	*4.320					*3.100	*3.100	4,96 m
6,0 m	kg							*3.930	*3.930			*2.770	*2.770	6,32 m
4,5 m	kg					*5.430	*5.430	*4.750	4.190			*2.700	*2.700	7,11 m
3,0 m	kg			*10.260	*10.260	*6.600	6.150	*5.220	4.020	*2.930	2.860	*2.770	*2.770	7,52 m
1,5 m	kg					*7.670	5.750	*5.700	3.840	*3.840	2.790	*2.990	2.730	7,61 m
GN	kg			*7.330	*7.330	*8.100	5.520	*5.940	3.710			*3.400	2.790	7,40 m
-1,5 m	kg	*7.010	*7.010	*11.130	10.290	*7.790	5.460	*5.720	3.670			*4.220	3.080	6,86 m
-3,0 m	kg	*11.550	*11.550	*9.160	*9.160	*6.620	5.540					*4.670	3.840	5,89 m
-4,5 m	kg			*5.500	*5.500							*3.960	*3.960	4,21 m

SK180LC		Lange graafarm: 3,1 m Zonder bak Rups: 600 mm										HEAVY LIFT		
A \ B		1,5 m		3,0 m		4,5 m		6,0 m		7,5 m		Bij maximaal bereik		Radius
7,5 m	kg											*2.260	*2.260	5,73 m
6,0 m	kg							*3.910	*3.910			*2.040	*2.040	6,93 m
4,5 m	kg					*4.870	*4.870	*4.370	4.240	*2.630	*2.630	*1.970	*1.970	7,66 m
3,0 m	kg			*8.960	*8.960	*6.070	*6.070	*4.900	4.050	*3.950	2.860	*2.000	*2.000	8,04 m
1,5 m	kg			*7.790	*7.790	*7.290	5.800	*5.460	3.840	*4.510	2.770	*2.130	*2.130	8,13 m
GN	kg			*7.550	*7.550	*7.960	5.500	*5.830	3.680	4.560	2.700	*2.370	*2.370	7,93 m
-1,5 m	kg	*6.000	*6.000	*10.460	10.150	*7.900	5.390	*5.790	3.610			*2.830	2.710	7,43 m
-3,0 m	kg	*9.530	*9.530	*10.060	*10.060	*7.060	5.430	*5.070	3.640			*3.790	3.260	6,55 m
-4,5 m	kg			*7.050	*7.050	*4.910	*4.910					*3.980	*3.980	5,09 m

SK180N		Standaard graafarm: 2,6 m Zonder bak Rups: 500 mm										HEAVY LIFT		
A \ B		1,5 m		3,0 m		4,5 m		6,0 m		7,5 m		Bij maximaal bereik		Radius
7,5 m	kg					*4.320	*4.320					*3.100	*3.100	4,96 m
6,0 m	kg							*3.930	3.760			*2.770	*2.770	6,32 m
4,5 m	kg					*5.430	*5.430	*4.750	3.680			*2.700	*2.700	7,11 m
3,0 m	kg			*10.260	9.740	*6.600	5.350	*5.220	3.520	*2.930	2.490	*2.770	2.480	7,52 m
1,5 m	kg					*7.670	4.960	5.450	3.340	*3.840	2.420	*2.990	2.370	7,61 m
GN	kg			*7.330	*7.330	*8.100	4.740	5.310	3.210			*3.400	2.410	7,40 m
-1,5 m	kg	*7.010	*7.010	*11.130	8.650	*7.790	4.690	5.260	3.170			*4.220	2.670	6,86 m
-3,0 m	kg	*11.550	*11.550	*9.160	8.840	*6.620	4.760					*4.670	3.330	5,89 m
-4,5 m	kg			*5.500	*5.500							*3.960	*3.960	4,21 m

SK180N		Lange graafarm: 3,1 m Zonder bak Rups: 500 mm										HEAVY LIFT		
A \ B		1,5 m		3,0 m		4,5 m		6,0 m		7,5 m		Bij maximaal bereik		Radius
7,5 m	kg											*2.260	*2.260	5,73 m
6,0 m	kg							*3.910	3.820			*2.040	*2.040	6,93 m
4,5 m	kg					*4.870	*4.870	*4.370	3.720	*2.630	2.560	*1.970	*1.970	7,66 m
3,0 m	kg			*8.960	*8.960	*6.070	5.450	*4.900	3.540	*3.950	2.490	*2.000	*2.000	8,04 m
1,5 m	kg			*7.790	*7.790	*7.290	5.010	5.460	3.340	3.890	2.400	*2.130	2.120	8,13 m
GN	kg			*7.550	*7.550	*7.960	4.730	5.280	3.180	3.810	2.330	*2.370	2.150	7,93 m
-1,5 m	kg	*6.000	*6.000	*10.460	8.510	*7.900	4.620	5.200	3.110			*2.830	2.340	7,43 m
-3,0 m	kg	*9.530	*9.530	*10.060	8.650	*7.060	4.650	*5.070	3.140			*3.790	2.810	6,55 m
-4,5 m	kg			*7.050	*7.050	*4.910	4.850					*3.980	*3.980	5,09 m

Opmerkingen:

1. Probeer geen lasten te heffen of vast te houden die het hefvermogen voor de aangegeven hefpuntradiussen en hoogtes overschrijden. Het gewicht van alle accessoires samen moet worden afgetrokken van de bovenvermelde hefvermogens.
2. De hefvermogens gelden voor een machine die op een vlakke, stevige en egale ondergrond staat. De gebruiker moet rekening houden met werkomstandigheden, zoals een zachte of oneffen ondergrond, niet-horizontale omstandigheden, zijwaartse belasting, plotseling stilhouden van lading, gevaarlijke omstandigheden, ervaring van personeel enz.
3. Bovenkant graafarm gedefinieerd als hefpunt.
4. De bovengenoemde hefvermogens voldoen aan de ISO 10567 norm. Ze blijven onder 87% van het hydraulisch hefvermogen of 75% van het kantelmoment. Hefvermogens die gemarkeerd zijn met een asterisk (*) worden eerder begrensd door het hydraulisch vermogen dan door het kantelmoment.
5. De machinist moet volledig bekend zijn met de inhoud van de gebruikers- en onderhoudshandleiding alvorens deze machine te bedienen. De voorschriften voor het veilig bedienen van de uitrusting moeten te allen tijde worden opgevolgd.
6. De hefvermogens gelden alleen voor machines in de staat waarin ze werden geproduceerd en uitgerust door KOBELCO CONSTRUCTION MACHINERY CO., LTD.

Specificaties 2-delige giek



Werkbereik

Eenheid: m

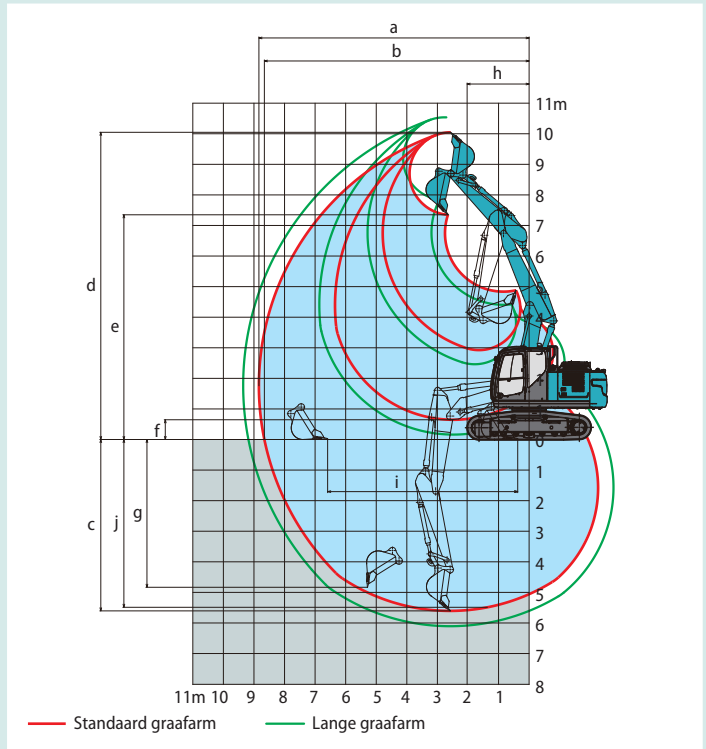
Lengte graafarm	Standaard 2,6 m	Lang 3,1 m
a- Max. graafbereik	8,84	9,36
b- Max. graafbereik op de grond	8,66	9,19
c- Max. graafdiepte	5,60	6,12
d- Max. graafhoogte	10,05	10,52
e- Max. storthoogte	7,35	7,83
f- Min. storthoogte	0,645	0,145
g- Max. graafdiepte verticale wand	4,83	5,39
h- Min. zwenkradius	2,06	2,20
i- Horizontaal graafbereik op de grond	6,22	7,23
j- Graafdiepte bij 2,4 m vlakke grond	5,49	6,01
Bakinhoud (ISO met kop)	0,63 m ³	0,63 m ³

Graafkracht (ISO 6015)

Eenheid: kN

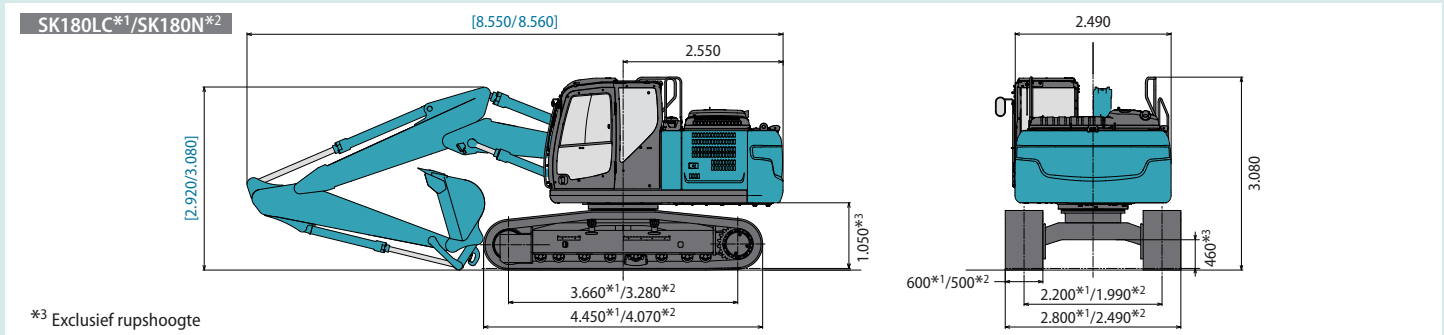
Lengte graafarm	Standaard 2,6 m	Lang 3,1 m
Graafkracht bak	114	114
	126*	126*
Graafkracht graafarm	82,3	71,7
	90,6*	78,8*

*Power Boost ingeschakeld



Afmetingen [graafarm van 2,6 m / graafarm van 3,1 m]

Eenheid: mm



Bedrijfgewicht en bodemdruk

Bij standaarduitvoering: 2-delige giek, graafarm van 2,6 m en bak met een inhoud van 0,63 m³ ISO met kop.

Uitrusting		3-ribsruppsplaten (gelijke hoogte)					
Rupsbreedte	mm	500	600	700	790	900	
Totale breedte rijwerk	SK180LC	mm	—	2.800	2.900	2.990	3.100
	SK180N	mm	2.490	2.590	2.690	2.780	—
Bodemdruk	SK180LC	kPa	—	42	37	33	29
	SK180N	kPa	53	45	39	35	—
Bedrijfgewicht	SK180LC	kg	—	20.100	20.600	20.800	21.100
	SK180N	kg	19.400	19.600	20.000	20.200	—

Hefvermogens



A – Bereik van zwenkmiddelpunt tot bovenkant graafarm
B – Hoogte bovenkant graafarm boven/onder grondniveau
C – Hefvermogens uitgedrukt in kilogram
* Max. uitlaatdruk : 37,8 MPa

SK180LC		2-delige giek		Standaard graafarm: 2,6 m		Zonder bak		Rups: 600 mm		HEAVY LIFT		
A		1,5 m		3,0 m		4,5 m		6,0 m		Bij maximaal bereik		
B		kg		kg		kg		kg		Radius		
7,5 m	kg					*4.010	*4.010			*3.200	*3.200	4,75 m
6,0 m	kg					*5.410	*5.410	*3.500	*3.500	*2.830	*2.830	6,15 m
4,5 m	kg			*6.910	*6.910	*6.710	6.650	*3.990	*3.990	*2.730	*2.730	6,96 m
3,0 m	kg	*19.920	*19.920	*11.500	*11.500	*7.540	6.190	*3.680	*3.680	*2.790	*2.790	7,38 m
1,5 m	kg	*19.300	*19.300	*12.570	10.530	*8.080	5.730	*4.010	3.820	*2.990	2.770	7,48 m
GN	kg	*16.090	*16.090	*8.240	*8.240	*7.840	5.460	*5.080	3.680	*3.400	2.830	7,26 m
-1,5 m	kg			*8.770	*8.770	*6.700	5.390	*4.840	3.630	*3.870	3.150	6,71 m
-3,0 m	kg			*5.510	*5.510	*4.470	*4.470			*2.960	*2.960	5,72 m

SK180LC		2-delige giek		Lange graafarm: 3,1 m	Zonder bak	Rups: 600 mm		HEAVY LIFT						
A		1,5 m		3,0 m		4,5 m		6,0 m		7,5 m		Bij maximaal bereik		Radius
B														Radius
9,0 m	kg			*3.810	*3.810							*3.220	*3.220	3,27 m
7,5 m	kg					*4.040	*4.040					*2.340	*2.340	5,54 m
6,0 m	kg					*4.360	*4.360	*3.800	*3.800			*2.090	*2.090	6,78 m
4,5 m	kg			*4.600	*4.600	*5.060	*5.060	*3.140	*3.140	*2.110	*2.110	*2.000	*2.000	7,52 m
3,0 m	kg	*17.700	*17.700	*10.560	*10.560	*7.150	6.300	*2.810	*2.810	*3.630	2.850	*2.030	*2.030	7,91 m
1,5 m	kg	*26.860	*26.860	*9.580	*9.580	*7.890	5.790	*3.040	*3.040	*3.930	2.750	*2.140	*2.140	8,00 m
GN	kg	*18.600	*18.600	*8.420	*8.420	*7.930	5.450	*4.000	3.650	*4.210	2.670	*2.380	*2.380	7,80 m
-1,5 m	kg	*6.280	*6.280	*9.870	*9.870	*7.110	5.320	*5.170	3.560			*2.840	2.760	7,28 m
-3,0 m	kg			*6.920	*6.920	*5.290	*5.290	*3.560	*3.560			*2.950	*2.950	6,38 m
-4,5 m	kg	*13.470	*13.470	*6.700	*6.700							*1.300	*1.300	4,87 m

SK180N		2-delige giek		Standaard graafarm: 2,6 m	Zonder bak	Rups: 500 mm		HEAVY LIFT					
A		1,5 m		3,0 m		4,5 m		6,0 m		Bij maximaal bereik		Radius	
B												Radius	
7,5 m	kg					*4.010	*4.010			*3.200	*3.200	4,75 m	
6,0 m	kg					*5.410	*5.410	*3.500	*3.500	*2.830	*2.830	6,15 m	
4,5 m	kg			*6.910	*6.910	*6.710	5.830	*3.990	3.690	*2.730	*2.730	6,96 m	
3,0 m	kg	*19.920	*19.920	*11.500	9.870	*7.540	5.380	*3.680	3.510	*2.790	2.520	7,38 m	
1,5 m	kg	*19.300	*19.300	*12.570	8.870	*8.080	4.940	*4.010	3.310	*2.990	2.400	7,48 m	
GN	kg	*16.090	*16.090	*8.240	*8.240	*7.840	4.680	*5.080	3.170	*3.400	2.450	7,26 m	
-1,5 m	kg			*8.770	8.480	*6.700	4.610	*4.840	3.130	*3.870	2.710	6,71 m	
-3,0 m	kg			*5.510	*5.510	*4.470	4.470			*2.960	*2.960	5,72 m	

SK180N		2-delige giek		Lange graafarm: 3,1 m	Zonder bak	Rups: 500 mm		HEAVY LIFT						
A		1,5 m		3,0 m		4,5 m		6,0 m		7,5 m		Bij maximaal bereik		Radius
B														Radius
9,0 m	kg			*3.810	*3.810							*3.220	*3.220	3,27 m
7,5 m	kg					*4.040	*4.040					*2.340	*2.340	5,54 m
6,0 m	kg					*4.360	*4.360	*3.800	*3.800			*2.090	*2.090	6,78 m
4,5 m	kg			*4.600	*4.600	*5.060	*5.060	*3.140	*3.140	*2.110	*2.110	*2.000	*2.000	7,52 m
3,0 m	kg	*17.700	*17.700	*10.560	10.320	*7.150	5.490	*2.810	*2.810	*3.630	2.470	*2.030	*2.030	7,91 m
1,5 m	kg	*26.860	*26.860	*9.580	8.950	*7.890	5.000	*3.040	*3.040	3.900	2.370	*2.140	2.140	8,00 m
GN	kg	*18.600	*18.600	*8.420	8.410	*7.930	4.670	*4.000	3.140	3.820	2.300	*2.380	2.170	7,80 m
-1,5 m	kg	*6.280	*6.280	*9.870	8.340	*7.110	4.540	*5.170	3.060			*2.840	2.370	7,28 m
-3,0 m	kg			*6.920	*6.920	*5.290	4.580	*3.560	3.110			*2.950	2.880	6,38 m
-4,5 m	kg	*13.470	*13.470	*6.700	*6.700							*1.300	*1.300	4,87 m

Opmerkingen:

1. Probeer geen lasten te heffen of vast te houden die het hefvermogen voor de aangegeven hefpuntriadissen en hoogtes overschrijden. Het gewicht van alle accessoires samen moet worden afgetrokken van de bovenvermelde hefvermogens.
2. De hefvermogens gelden voor een machine die op een vlakke, stevige en egale ondergrond staat. De gebruiker moet rekening houden met werkomstandigheden, zoals een zachte of oneffen ondergrond, niet-horizontale omstandigheden, zijwaarts belasting, plotseling stilhouden van lading, gevaarlijke omstandigheden, ervaring van personeel enz.
3. Bovenkant graafarm gedefinieerd als hefpunt.
4. De bovengenoemde hefvermogens voldoen aan de ISO 10567 norm. Ze blijven onder 87% van het hydraulisch hefvermogen of 75% van het kantelmoment. Hefvermogens die gemarkeerd zijn met een asterisk (*) worden eerder begrensd door het hydraulisch vermogen dan door het kantelmoment.
5. De machinist moet volledig bekend zijn met de inhoud van de gebruikers- en onderhoudshandleiding alvorens deze machine te bedienen. De voorschriften voor het veilig bedienen van de uitrusting moeten te allen tijde worden opgevolgd.
6. De hefvermogens gelden alleen voor machines in de staat waarin ze werden geproduceerd en uitgerust door KOBELCO CONSTRUCTION MACHINERY CO., LTD.

STANDAARDUITRUSTING

MOTOR

- HINO J05EUM-KSST dieselmotor met turbocharger en intercooler
- Automatische toerentalverlaging
- Auto Idle Stop (AIS)
- Accu's (2 x 12 V - 92 Ah)
- Startmotor (24 V - 5 kW), dynamo 60 A
- Motor schakelt automatisch uit bij lage motoroliedruk
- Carter met aftapkraan
- Luchtfilter met dubbel element

BEDIENING

- Keuzetoets werkmodus (H-, S- en ECO-modus)
- Power Boost
- Heavy Lift
- Extra knipschaar- en brekerleiding (proportioneel handmatig bediend)
- Hefset (slangbreuk beveiliging giek en graafarm + haak)

ZWENKSTREEK EN RIJSSTREEK

- Zwenkventiel met schokpreventie
- Systeem voor rechttuit rijden
- Twee rijnsnelheden met automatische terugschakeling

- Afgedichte en gesmeerde rupsschakels
- Rupsspanners met vetcilinders
- Automatische zwenkrem
- HYDRAULISCH SYSTEEM
- Herstelsysteem graafarm
- Automatisch opwarmingssysteem
- Aluminium hydraulische oliekoeler
- Snelwisselleiding
- Hydraulische vloeistoffilter met verstoppingsdetector
- SPIEGELS, LICHTEN EN CAMERA'S
- Achteruitkijkspiegels
- Camera aan de rechter- en achterkant
- Drie werklichten voor (twee voor de giek en één voor het opbergvak rechts)
- CABINE EN BEDIENING
- Twee voorgestuurde bedieningshendels
- Hijsogen
- Claxon, elektrisch
- Cabineverlichting (binnen)
- Bagagebak

- Grote bekerhouder
- Verwijderbare, tweedelige vloermat
- Hoofdsteun
- Handgrepen
- Ruitenwisser met intervalschakeling en dubbele ruitensproeier
- Dakraam
- Getint veiligheidsglas
- Opschuifbare voorruit met uitneembaar onderste deel
- Overzichtelijke multi-display kleurenmonitor
- Automatische airconditioning
- Veiligheidshamer
- Verwarme stoel met luchtvering
- Stoel met vering (standaard voor uitvoering met knipschaar- en brekerleidingen)
- EU-radio (AUX, USB en Bluetooth)
- TOP-bescherming (ISO 10262 : 1998 niveau 2)
- Remote machine monitoring system "KOMEXS"
- Brandstofvulpomp
- Cabinebeschermingssysteem

OPTIONELE UITRUSTING

- Diverse breedte rupsplaten
- Additionele kettingeileider
- Knipschaar- en brekerleiding (proportioneel handmatig bediend)
- Verwarme stoel met luchtvering (optioneel voor uitvoering met knipschaar- en brekerleidingen)

- Twee cabinelichten
- Regenkap
- Rijalarm

- Onderste afdekplaat
- Beschermer aan de voorkant (ISO 10262: 1998 Level II)

Opmerking: De standaard en optionele uitrusting kunnen variëren. Neem contact op met uw KOBELCO-dealer voor details.

N.B.: In deze brochure kunnen uitrustingsstukken en opties worden vermeld die niet in uw regio verkrijgbaar zijn. Ook kunnen er foto's in staan van machines met specificaties die afwijken van de machines die worden verkocht in uw regio. Neem contact op met de dichtstbijzijnde KOBELCO-dealer voor informatie over door u gewenste onderdelen. Voor sloopwerkzaamheden is een gespecialiseerde uitrusting is nodig. Neem contact op met uw KOBELCO-dealer voordat u deze gebruikt. Aangezien wij continu productverbeteringen doorvoeren, kunnen alle ontwerpen en specificaties gewijzigd worden zonder kennisgeving vooraf. Copyright **KOBELCO CONSTRUCTION MACHINERY CO., LTD.** Geen enkel onderdeel van deze brochure mag zonder toestemming op enige wijze worden verveelvuldigd.

KOBELCO CONSTRUCTION MACHINERY EUROPE B.V.

Veluwezoom 15
1327 AE Almere
Nederland
www.kobelco-europe.com

Richt uw vragen aan: