

SRSC4531G / SRSC4531G-P **DATENBLATT**



SANY



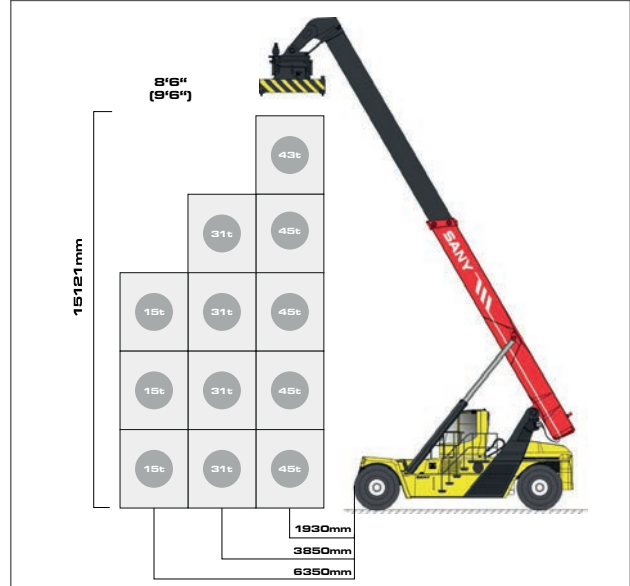
TECHNISCHE DATEN **4531G**

ANTRIEBSSTRANG UND SPREADER		
	Tier IIIa	Tier IVf
Motor	Volvo TAD-952VE	Volvo TAD1171VE
Nennleistung	240 kW/2100	265 kW/2100
Getriebe	Clark 15.5HR36000	
Antriebsachse	Kessler D102 PL341	
Spreader	Elme 817 oder SANY SDJ450F	

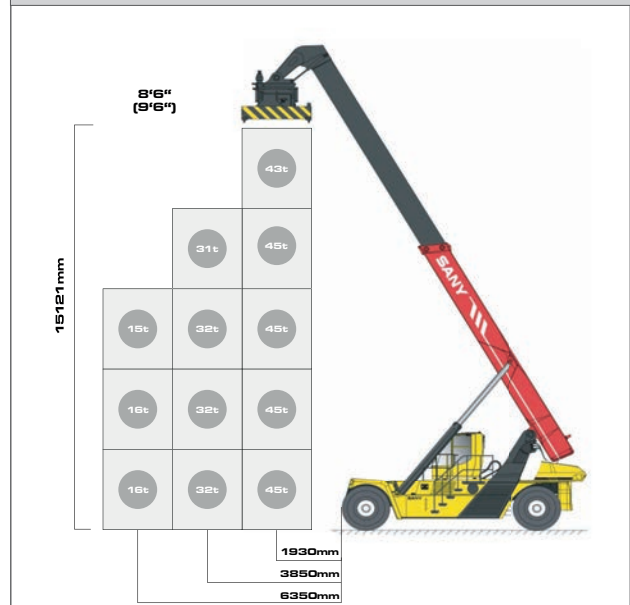
GESAMTGEWICHT			
Gesamtgewicht ohne Last	kg	75500	
Achslast ohne Last vorn / hinten bei L1	kg	37926/37574	
Achslast mit max. Last vorn / hinten bei L1	kg	104900/15600	
Achslast mit max. Last vorn / hinten bei L2	kg	97700/8800	
Achslast mit max. Last vorn / hinten bei L3	kg	82100/8400	

LEISTUNG		
Max. Last	kg	45000
Stapelhöhe (Anzahl Container)		5
Max. Zugkraft	kN	335
Max. Hubgeschwindigkeit beladen / leer	mm/s	220/420
Max. Senkgeschwindigkeit beladen / leer	mm/s	500/400
Max. Fahrgeschwindigkeit beladen / leer	km/h	21/25
Max. Steigfähigkeit beladen / leer	%	27/45
Hydraulikdruck	bar	240
		Tier IIIa Tier IV
Geräuschpegel in Kabine LpA dB	76	71
Geräuschpegel außen LwA dB	109	104
Geräuschpegel außen mit Schalldämmkit LwA dB	105	-

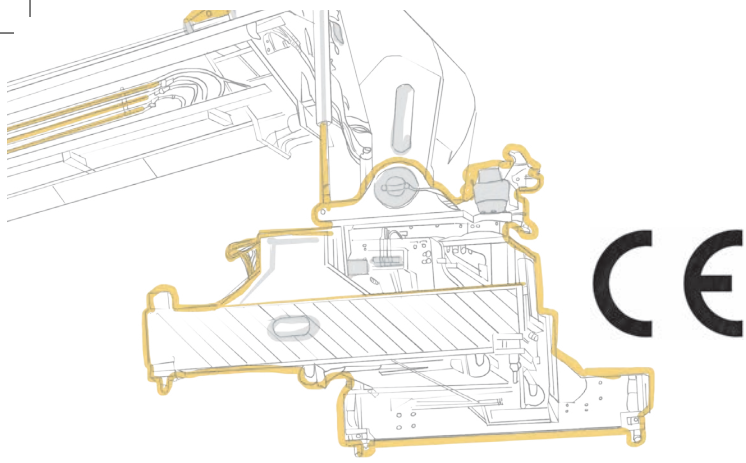
LASTTABELLE



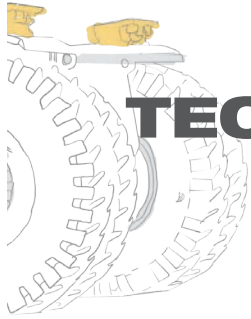
GEGENGEWICHT EINGEFahren



GEGENGEWICHT AUSGEFahren



TECHNISCHE DATEN 4531G-P



ANTRIEBSSTRANG UND SPREADER		
	Stage IIIa	Stage IVf
Motor	Volvo TAD-952VE	Volvo TAD1171VE
Nennleistung	240 kW/2100	265 kW/2100
Getriebe	Clark 15.5HR36000	
Antriebsachse	Kessler D102 PL341	
Spreader	Elme 857 oder SANY SDJ450P	

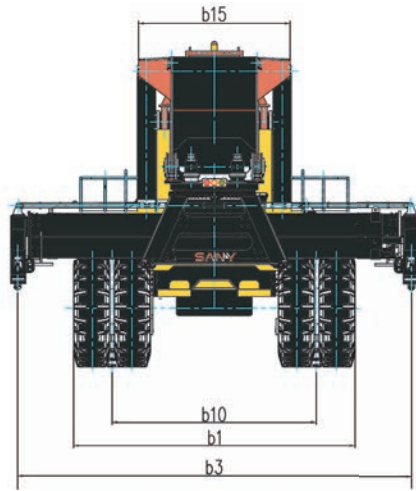
GESAMTGEWICHT			
Gesamtgewicht ohne Last	kg	78650	
Achslast ohne Last vorn / hinten bei L1	kg	43600/35050	
Achslast mit max. Last vorn / hinten bei L1	kg	110000/13650	
Achslast mit max. Last vorn / hinten bei L2	kg	83200/22450	
Achslast mit max. Last vorn / hinten bei L3	kg	81600/8050	

LEISTUNG			
Max. Last	kg	45000	
Stapelhöhe (Anzahl Container)		5	
Max. Zugkraft	kN	335	
Max. Hubgeschwindigkeit beladen / leer	mm/s	200/400	
Max. Senkgeschwindigkeit beladen / leer	mm/s	500/400	
Max. Fahrgeschwindigkeit beladen / leer	km/h	21/25	
Max. Steigfähigkeit beladen / leer	%	27/44	
Hydraulikdruck	bar	240	
		Stage IIIa	Stage IV
Geräuschpegel in Kabine LpA dB		76	71
Geräuschpegel außen LwA dB		109	104
Geräuschpegel außen mit Schalldämmkit LwA dB		105	-

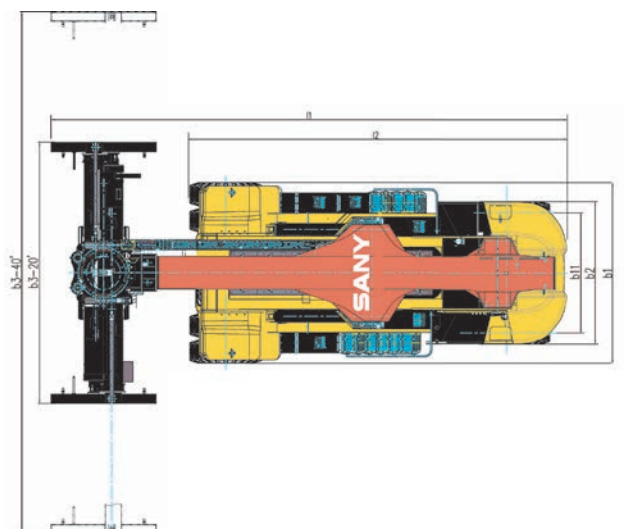
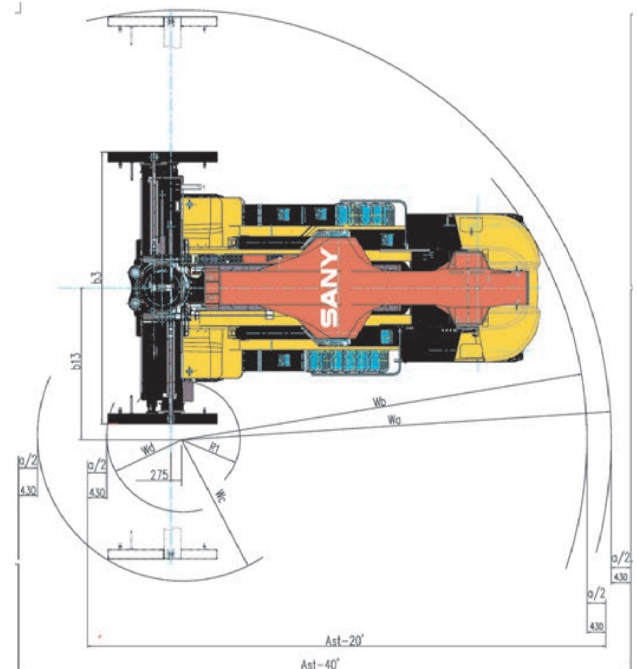
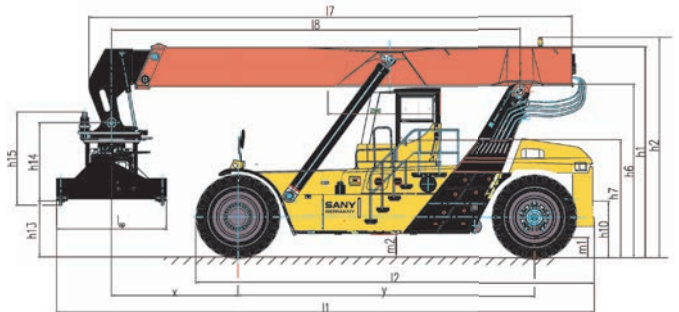
LASTTABELLE

FIXES GEGENGEWICHT

BEWEGLICHES GEGENGEWICHT



ABMESSUNGEN



AUSSENABMESSUNGEN			
		SRSC4531G	SRSC4531G-P
		mm	mm
l1	Gesamtlänge	11258	11258
l2	Gesamtlänge Chassis	8070	8070
l7	Gesamtlänge Ausleger	10250	10250
b15	Auslegerbreite	2255	2255
y	Radstand	6000	6000
x	Abstand von Mitte Antriebsachse zu Lastmitte	2814	2814
b3	Gesamtbreite	6042-12175	6042-12175
h1	Gesamthöhe ohne Rundumleuchte	4700	4700
h2	Gesamthöhe mit Rundumleuchte	4785	4785
h6	Gesamthöhe Chassis ohne Ausleger	3780	3780
m2	Min. Bodenfreiheit	350	350
h4	Max. Auslegerhöhe	17724	17724
h3-L1	Max. Hubhöhe in erster Reihe	15077	14605
h3-L2	Max. Hubhöhe in zweiter Reihe	13638	13158
h3-L3	Max. Hubhöhe in dritter Reihe	10727	10247
h7	Sitzhöhe	2504	2504
h10	Höhe Anhängerkupplung	1340	1340
L8	Min. Abstand Spreader Anhängerpunkt zu Auslegerdrehpunkt	8594	8594
lsp	Spreader Breite	2420	2420
h15	Spreader Höhe	2076	2150
b1	Gesamtbreite Vorderachse	4190	4190
b2	Gesamtbreite Hinterachse	3310	3310
b10	Spurbreite Vorderreifen	3033	3033
b11	Spurbreite Hinterreifen	2790	2790
b13	Wendekreis von Lastmitte zu Wendekreismitte	3286	3286
R1	Wendekreis Außenrand Antriebsrad zu Wendekreismitte	1200	1200
Wb/Wd	Wendekreis mit 20' Container Max./Min.	8285/1701	8285/1701
Wa/Wc	Wendekreis mit 40' Container Max./Min.	9484/3233	9484/3233
Ast-20'	Arbeitsgangbreite mit 20' Container	10826	10826
Ast-40'	Arbeitsgangbreite mit 40' Container	13557	13557
	Auslegerverstellwinkel [°]	0-60	0-60
	Reifengröße	18.00 - 25"	18.00 - 25"