

Compact Class

SUPER 1000i

RAUPENFERTIGER



Maximale Einbaubreite 3,90 m
Maximale Einbaukapazität 270 t/h
Transportbreite 1,85 m

CLASSIC
LINE

 www.voegele.info



Leistungsstark, wirtschaftlich und leise



Der **SUPER 1000i** ist ein besonders kompakter und in jeder Hinsicht äußerst wirtschaftlicher Straßenfertiger. Als Vertreter der Classic Line zeichnet er sich durch einen Funktionsumfang aus, der sich auf das Wesentliche konzentriert, was Einbauteams für einen erfolgreichen Einsatz benötigen.

Die Maschinen der VÖGELE Classic Line verfügen über das Bedienkonzept ErgoBasic. Dieses wurde auf Grundlage des bewährten Bediensystems ErgoPlus 3 entwickelt und speziell auf die Anforderungen der Anwender der Classic Line Maschinen abgestimmt. Dabei ist auch die ErgoBasic Bedienkonsole so übersichtlich gestaltet, dass alle Funktionen schnell erfasst und sicher bedient werden können.

Der SUPER 1000i kann mit der Ausziehbohle AB 340 in den Verdichtungsvarianten mit Vibration (V) und mit Tamper und Vibration (TV) kombiniert werden. Aufgrund seines Einbaubreitenspektrums von 0,75 m bis 3,90 m eignet er sich insbesondere für den Neubau bzw. die Sanierung von Geh- und Radwegkombinationen, Wirtschaftswegen oder kleinen Straßen und Plätzen.

Die Highlights des SUPER 1000i



Raupenfertiger der Compact Class mit großem Anwendungsspektrum bei Einbaubreiten bis 3,90 m

Leistungsstarker Dieselmotor der aktuellsten Motor-generation

Einfache Handhabung aufgrund des leicht verständlichen und innovativen ErgoBasic Bedienkonzepts

Raupenfahrwerk mit maximaler Traktion und geregelten Fahr-antrieben

Einfaches Servicekonzept, perfekt abgestimmt auf die Anforderungen des Werkstatt- und Servicepersonals

Kombinierbar mit der Ausziehbohle AB 340 in den Verdichtungsvarianten V und TV

Kompakte Abmessungen für Einsätze auf engstem Raum



Kleine Abmessungen, hoher Wirkungsgrad:

Ob stark beengte Baustellen außerorts oder verwinkelte Gassen innerstädtisch – die sehr wendigen VÖGELE Fertiger der Compact Class kommen nahezu überall durch und überzeugen dabei mit starken Leistungswerten.



- » **Das schlanke Maschinenkonzept** ohne überstehende Kanten und die kompakte Gesamtlänge machen das Arbeiten und Rangieren auf engen Baustellen besonders einfach.
- » **Die Durchfahrtsbreite** von nur 1,85 m ermöglicht die Zufahrt auch in enge Gassen. Beim Hochklappen der Behälterwände werden die LKW-Abdruckrollen automatisch mit nach oben geklappt.
- » **Für den Transport** lässt sich das GFK-Dach, inklusive Auspuffendrohr, mit wenigen Handgriffen nach unten klappen. So kann der Fertiger schnell und einfach transportiert werden.



Einsatzgebiete der VÖGELE Compact Class

Die Kombination von kompakten Abmessungen mit hoher Leistung eröffnet den Straßenfertigern der VÖGELE Compact Class eine große Bandbreite an unterschiedlichen Anwendungen.

Ob Geh- und Radwegkombinationen, Wirtschaftswege oder kleine Straßen und Plätze, dank seines großen Einbaubreitenspektrums von 0,75 m bis 3,90 m und seiner hohen Leistungsfähigkeit meistert der SUPER 1000i diese Aufgaben mühelos.



ASPHALTEINBAU BEI GEH- UND RADWEGKOMBINATIONEN



WEGEBAU IN PARKANLAGEN

Die hier gezeigten Einsatzgebiete sind typisch für die VÖGELE Compact Class.

Das Antriebskonzept – effizient und leistungsfähig bei kleinem Verbrauch



Das moderne VÖGELE Antriebskonzept garantiert immer volle Leistungsfähigkeit, wenn sie gefordert wird, und dank überlegener Technik ist dieser Fertiger der Compact Class auch äußerst sparsam im Alltagseinsatz. Hierfür

sorgen das intelligente Motormanagement mit ECO-Stufe und der drehzahlregelte Lüfter. So werden der Kraftstoffverbrauch und die Schallemissionen des SUPER 1000i signifikant gesenkt.

Das traktionsstarke Raupenfahrwerk des SUPER 1000i kombiniert auf perfekte Weise große Leistungsfähigkeit beim Einbau mit maximaler Mobilität beim Transport.

Volle Power, intelligente Technik

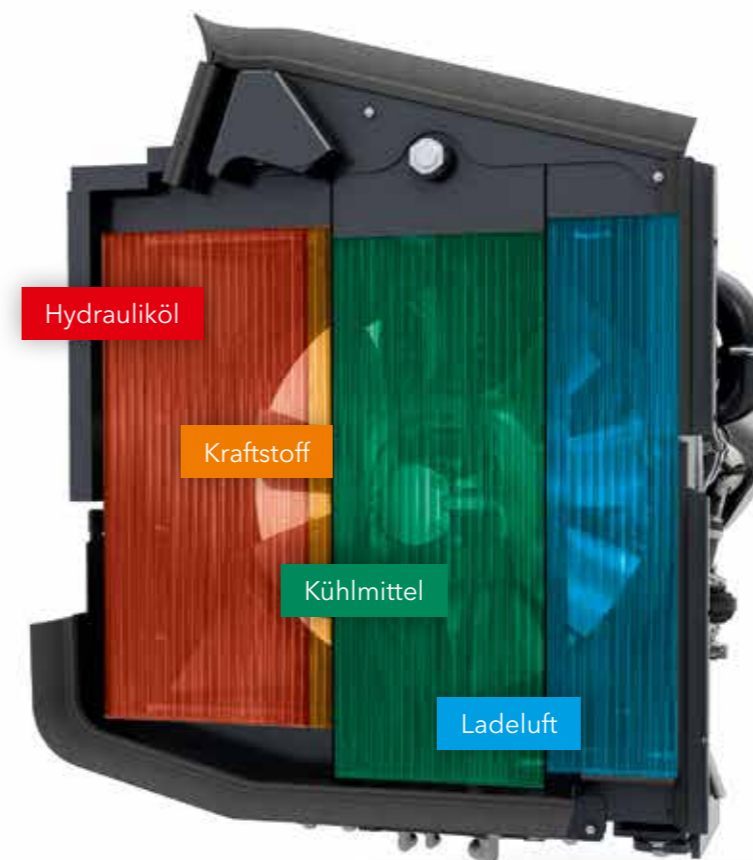
Drei Hauptkomponenten bilden die Antriebseinheit des SUPER 1000i: der groß dimensionierte Mehrfeldkühler, ein moderner, flüssigkeitsgekühlter Dieselmotor und ein direkt am Motor angeflanshtes Pumpenverteilergetriebe.

Die treibende Kraft des VÖGELE Powerpacks ist ein leistungsstarker Dieselmotor. Der Vierzylinder leistet bei 2.000 U/min 55 kW. Für viele Anwendungen ist aber schon die spritsparende ECO-Stufe ausreichend. Dabei stehen dem SUPER 1000i immer noch satte 54 kW zur Verfügung. Bei nur noch 1.600 U/min läuft die Maschine dann zudem besonders leise.

Ein groß dimensionierter Mehrfeldkühler sorgt dafür, dass die Antriebseinheit stets ihre volle Leistungsfähigkeit entfalten kann. Zusammen mit

der innovativen Luftführung und dem geregelten Lüfter werden die Temperaturen durchgehend im optimalen Bereich gehalten, was maßgeblich zur Langlebigkeit von Dieselmotor und Hydrauliköl beiträgt. Ein weiterer Vorteil: Die Maschine kann problemlos in allen Klimaregionen dieser Welt betrieben werden.

Alle hydraulischen Verbraucher werden direkt über das Pumpenverteilergetriebe mit Hydrauliköl versorgt. Die Pumpen und Ventile sind an einer Stelle zusammengefasst und somit für Wartungsarbeiten bestens zugänglich.



Der groß dimensionierte Mehrfeldkühler ist in vier Bereiche unterteilt. Durch ihn werden die Ladeluft, die Kühlflüssigkeit des Motors, Kraftstoff und das Hydrauliköl auf optimaler Temperatur gehalten.

» **Die Maschinen mit dem Zusatz „i“** in der Produktbezeichnung sind nicht nur sparsam, sondern auch äußerst sauber.

Das „i“ steht für „intelligent emission control“ und bezeichnet alle Maschinen der WIRTGEN GROUP, die mit der modernsten Motorentechnik ausgestattet sind. Diese Motoren erfüllen die strengen Richtlinien der geltenden Abgasgesetzgebung.

» **Leistungsstarker Dieselmotor** liefert 55 kW bei nur 2.000 U/min.

» **Für viele Anwendungen** ausreichende ECO-Stufe mit 54 kW bei 1.600 U/min reduziert Betriebskosten und ermöglicht besonders leisen Betrieb.

» **Ein leistungsstarker Drehstromgenerator** mit Generatormanagement passt seine Leistung an die gewählte Einbaubreite an und ermöglicht besonders kurze Aufheizzeiten der Verdichtungsaggregate.



Die Antriebsstation des SUPER 1000i erfüllt mit einem Dieseloxydationskatalysator (DOC) zur Abgasnachbehandlung die strengen Richtlinien der europäischen Abgasstufe 4 und der US-Norm EPA Tier 4f.

Effiziente Umsetzung der Antriebsenergie

Dank hochwertiger hydraulischer Einzelantriebe arbeiten unsere Fertiger enorm wirtschaftlich auf hohem Leistungsniveau. Kraftvolles Schieben von Mischgutfahrzeugen oder auch der Einsatz auf weichem Untergrund mit großer Arbeitsbreite

bewältigt der SUPER 1000i dank seines kraftvollen Raupenfahrwerks völlig problemlos. Auch im Hinblick auf Traktion lässt das VÖGELE Antriebskonzept für Raupenfertiger keine Wünsche offen.



» **Die Hydrauliksysteme** des Fahrtriebs, der Materialförderung und -verteilung sowie der Verdichtungsaggregate sind in unabhängigen geschlossenen Kreisen angelegt und erzielen dadurch den bestmöglichen Wirkungsgrad.

» **Das lange Raupenfahrwerk** sorgt durch seine große Bodenauflage für maximale Traktion. Somit ist ein konstanter Vortrieb auch in schwierigem Gelände gewährleistet.

» **Beständiger Geradeauslauf** und präzise Kurvenfahrt durch elektronisch geregelte Einzelantriebe in beiden Raupenfahrwerken.

» **Leistungsstarke Einzelantriebe**, die direkt in die Turasse der Raupen integriert sind, erreichen eine maximale Umsetzung von Antriebsleistung in Einbaugeschwindigkeit.



Beste Einbauqualität durch perfektes Materialmanagement



Ein kontinuierlicher Materialfluss ist für einen unterbrechungsfreien und qualitativ hochwertigen Einbau von sehr großer Bedeutung. Deshalb legen wir bei der Konzeption unserer Fertiger großen Wert auf ein professionelles Materialmanagement.

Eine einfache Bedienung und ein großes Maß an Übersichtlichkeit für die Einbaumannschaft stehen dabei stets im Fokus unserer Entwicklungen.

Einfache und saubere Beschickung

Wenn die Beschickung auf engen Baustellen einmal schwierig ist, garantiert das große Volumen des Aufnahmebehälters beim SUPER 1000i, dass die Bohle trotzdem optimal mit Mischgut versorgt werden kann.

Einzel hydraulisch kippbare Seitenwände ermöglichen eine gleichmäßige Mischgutzufuhr auch bei asymmetrischem Einbau sowie das Umgehen von seitlichen Hindernissen.

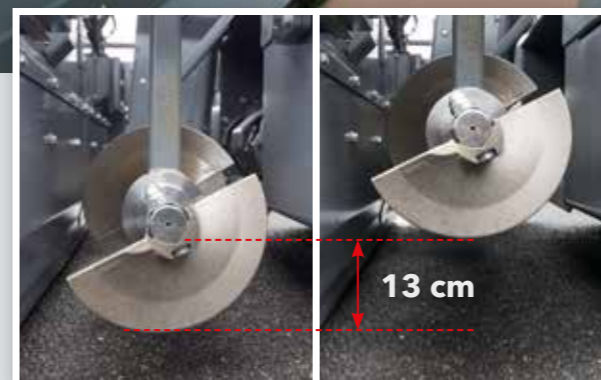


- » **Pendelnd aufgehängte LKW-Abdruckrollen** ermöglichen eine komfortable und ruckfreie Beschickung auch durch große Mischgutfahrzeuge.
- » **Der große Aufnahmebehälter** bietet ein Fassungsvermögen von 10 Tonnen, wodurch selbst in schwierigen Beschickungssituationen, wie z. B. unter Brücken, ausreichend Mischgut für den Einbau zur Verfügung steht.
- » **Einzel hydraulisch kippbare Seitenwände** ermöglichen eine gleichmäßige Mischgutzufuhr, das Umgehen von seitlichen Hindernissen und eine gezielte Mischgutzufuhr auch bei asymmetrischem Einbau.

Perfekter Mischguttransport wie bei den Großen

Der Weitertransport des Materials und die gleichmäßige Verteilung vor der Bohle sind dank des großen Materialtunnels, der proportional regelbaren Kratzerbänder sowie der leistungsstarken Verteilerschnecken optimal.

Schneckenhöhenverstellung und klappbare Kanalbleche ermöglichen zudem ein Umsetzen ohne zeit- und kostenintensive Umbauarbeiten.



Die Verteilerschnecken lassen sich stufenlos, optional hydraulisch, um 13 cm in der Höhe verstellen. Das sorgt für eine optimale Mischgutverteilung über die gesamte Arbeitsbreite.

- » **Der groß dimensionierte Materialtunnel** sowie leistungsstarke hydraulische Einzelantriebe von Kratzerbändern und Verteilerschnecken ermöglichen eine für diese Geräteklasse außerordentlich hohe Einbauleistung von bis zu 270 Tonnen pro Stunde.
- » **Die Kratzerbänder und Verteilerschnecken** sind getrennt voneinander regelbar. Im Automatikbetrieb wird die Mischgutmenge permanent überwacht und proportional geregelt, sodass für eine gleichmäßige Einbaugutvorlage gesorgt ist.

Das neue ErgoBasic Bedienkonzept



Das Bedienkonzept ErgoBasic wurde in Anlehnung an das bewährte ErgoPlus Bediensystem unserer Fertiger der Premium Line konzipiert und speziell auf die Bedürfnisse und Anforderungen der Anwender der VÖGELE Fertiger der Classic Line abgestimmt.

Ziel war es, ein Bediensystem zu entwickeln, das genauso schnell, präzise und intuitiv zu bedienen ist, wie das ErgoPlus 3 System für die „Strich 3“-Maschinen.

Damit ist VÖGELE der einzige Hersteller, der ein standardisiertes Bedienkonzept für alle Fertigerklassen bietet.



Die ErgoBasic Fahrer-Bedienkonsole

„Volle Kontrolle für den Fahrer!“

Die ErgoBasic Fahrer-Bedienkonsole

Alles auf einen Blick: Die Funktionen sind übersichtlich, praxispfand und logisch angeordnet, die Verwandtschaft zur ErgoPlus Bedienkonsole ist offensichtlich. So wurden die Art der Schalter und die Symbolik konsequent übernommen. Ein Display ist hier aufgrund des geringeren Funktionsumfangs nicht notwendig.

Außerdem wird der Status aller Einstellungen über LED-Leisten direkt neben der jeweiligen Funktion in Prozent angezeigt.

Weitere LEDs visualisieren zudem die eingestellte Leistung der Verteilerschnecken und der Verdichtungsaggregate sowie den Füllstand des Dieseltanks.



Funktions- und Statusanzeigen

Dank der Funktions- und Statusanzeigen hat der Bediener seine Maschine fest im Griff. So kann er den Füllstand des Dieseltanks direkt ablesen und erkennen, ob Fehler vorliegen.



Auswahl aus verschiedenen Betriebsarten

Alle wichtigen Einbau- und Fertigerfunktionen sind auf der ErgoBasic Bedienkonsole direkt über einzelne Taster regelbar. Auf Knopfdruck wechselt der Fertiger in die benachbarte Betriebsart in der Reihenfolge: Einbauen, Ansetzen, Umsetzen, Neutral. Eine Leuchtdiode zeigt an, welche Betriebsart ausgewählt ist. Die Memory-Funktion speichert beim Verlassen der Betriebsart „Einbauen“ alle zuletzt eingestellten Werte. Nach dem Umsetzen des Fertigers stehen somit die gespeicherten Einstellungen sofort wieder zur Verfügung.



Leistung der Verteilerschnecken

Die maximale Leistung der Verteilerschnecken kann im Automatikmodus ohne Verwendung von Ultraschallsensoren separat für rechts und links über die Plus- und Minustasten an die Arbeitsbreite angepasst werden. Der eingestellte Wert in Prozent wird über die LEDs angezeigt.




Sichere Bedienung bei Nachteinsätzen

Damit der Fahrer auch bei Nachteinsätzen den Fertiger sicher bedienen kann, verfügt die ErgoBasic Bedienkonsole über eine blendfreie Hintergrundbeleuchtung.




Verdichtungsleistung

Die Leistung der Verdichtungsaggregate kann direkt am ErgoBasic Bedienpult eingestellt werden. Die LED-Skalen von 0 bis 100 % zeigen die eingestellte Leistung von Tamper bzw. Vibration an, sodass bei Bedarf sofort nachjustiert werden kann.




Lenkung mit Trimmung

Die Lenkung der Maschine erfolgt mittels eines griffigen Drehrads, mit dessen Hilfe der Fahrer die Maschine einfach und präzise selbst in kleinste Ecken manövrieren kann. Für längere Kurven mit konstanten Radien lässt sich durch die Feintrimmung ein gewünschter Lenkschlag vorwählen. Solange die Funktion nicht deaktiviert wird, bleibt der Fertiger automatisch auf der eingestellten Spur. Der Fahrer kann so den Einbauprozess ungestört überwachen.



Leerlauf Funktion

Mit der Leerlauf Funktion wird die Reinigung bzw. das Warmlaufen von Kratzerband, Verteilerschnecke und Tamper ermöglicht.



Die ErgoBasic Bohlen-Bedienkonsole

Der einfache und sichere Umgang mit sämtlichen Bohlenfunktionen ist ein entscheidender Faktor für hochwertigen Belageinbau. Deswegen wurde speziell für das Bediensystem der neuen Classic Line Fertiger eine ErgoBasic Bohlen-Fernbedienung konzipiert.

Ihr Tastaturfeld ist entsprechend der Funktionsabläufe logisch aufgebaut und ihre robuste Ausführung macht sie unempfindlich im harten Baustelleneinsatz.

Die Bedienung lässt sich leicht nachvollziehen und somit in kürzester Zeit intuitiv erlernen, auch weil die Symbolik aus dem bewährten ErgoPlus Bedienkonzept übernommen wurde.

Die ErgoBasic Bohlen-Bedienkonsole ermöglicht, alle einbaurelevanten Funktionen schnell und einfach einzustellen. Dazu gehört auch ein direkter Zugriff auf die Materialförderaggregate und den Ultraschall-Schneckensensor.

Alle wichtigen Einbaufunktionen lassen sich mit den beiden handlichen Bohlen-Fernbedienungen steuern. Die eindeutige und sprachneutrale Symbolik sorgt für intuitive Bedienung.



- 1 // Einstellung Kratzerband**
automatisch/manuell
- 2 // Hupe**
- 3 // Einstellung Verteilerschnecke**
automatisch/manuell/reversieren
- 4 // Schwimmstellung** ein/aus
- 5 // Bohlenbreite** einseitig verstellen
- 6 // Verstellung Nivellierzylinder**



Die Niveltronic Basic Bedienkonsole

Passend zum ErgoBasic Bedienkonzept hat VÖGELE auch eine Nivellierautomatik, die Niveltronic Basic, entwickelt. Sie ist komplett in die Maschinensteuerung integriert und somit perfekt auf den jeweiligen Maschinentyp abgestimmt. Außerdem besticht die Niveltronic Basic durch ihre besonders einfache und intuitive Handhabung, wodurch auch Bediener mit weniger Erfahrung den richtigen Umgang mit Leichtigkeit erlernen können. Damit ist die Grundlage für einen profiligen Einbau auf jedem Untergrund durch die Fertiger der Classic Line gelegt.

Die Bedienung der Niveltronic Basic erfolgt separat für jede Bohlenseite mit einer kompakten und sehr robusten Fernbedienung.

Für die Niveltronic Basic stehen, passend zum vielfältigem Einsatzspektrum der Maschine, eine große Bandbreite an Sensorarten zur Verfügung. Sie reicht vom mechanischen Messfühler bis zu berührungslos arbeitenden Ultraschallsensoren. Die Nivellierautomatik kann gleichzeitig mit zwei Höhen- und einem Querneigungssensor verbunden werden. Die Art des angeschlossenen

Sensors wird automatisch erkannt. Wie abgetastet werden soll, ob vom Boden, Draht oder die Querneigung, kann einfach an der Bedienkonsole eingestellt werden.

Die Bedienkonsolen verfügen über alle Funktionen, die zum präzisen Nivellieren nötig sind. Die eindeutige Symbolik sorgt für intuitive Bedienung.



- 1 // Anzeige** Regeldifferenz
- 2 // Niveltronic Basic** ein/aus
- 3 // Einstellung** der Sensorempfindlichkeit
- 4 // Auswahl Abtastmodus** des Sensors (Boden/Draht /Querneigung)
- 5 // Schnelljustage**
- 6 // Einstellung** des Sollwerts
- 7 // Sensorkalibrierung**





ErgoBasic Bedienplattform

1. Die komfortable Bedienplattform ermöglicht eine perfekte Sicht auf alle relevanten Punkte des Fertigers, wie z. B. Mischgutbehälter, Richtungsanzeiger und Bohle. Somit kann beispielsweise der Beschickungsvorgang durch den Fahrer hervorragend von seinem Sitz kontrolliert werden.

2. Bequemes Arbeiten

Einfaches Verschieben der Bedienkonsole über die gesamte Arbeitsbreite für komfortables Arbeiten in ergonomischer Position auf beiden Seiten der Maschine.

3. Alles hat seinen Platz

Die Bedienplattform ist klar strukturiert, aufgeräumt und bietet dem Maschinisten einen professionellen Arbeitsplatz. Die Fahrer-Bedienkonsole kann durch eine bruchsichere Abdeckung vor mutwilliger Zerstörung geschützt werden.

4. Festes Dach bietet optimalen Schutz

Modernes, glasfaserverstärktes Kunststoffdach schützt den Bediener. Das Dach lässt sich mühelos herunterklappen und macht den Fertiger so schnell transportbereit.

5. Wirtschaftliches und servicefreundliches Design

Der Fertigerfahrer hat komfortablen Zugang zu allen Servicepunkten der Maschine. Alle am Pumpenverteilergetriebe angebrachten Hydraulikpumpen sorgen durch ihre übersichtliche Anordnung und leichte Zugänglichkeit für Servicefreundlichkeit auf höchstem Niveau. Stabile Komponenten aus hochverschleißfesten Materialien für lange Lebensdauer minimieren Standzeiten.

6. Bequemer und sicherer Aufstieg

Der Laufsteg und der komfortable Mittelaufstieg der Einbaubohle ermöglichen einen

sicheren und bequemen Zugang zur Bedienplattform.

7. Sichere und einfache Bedienung aller Bohlenfunktionen

Die ErgoBasic Bohlen-Bedienkonsole ermöglicht alle einbaurelevanten Funktionen schnell und einfach einzustellen.

8. Schutz vor Diebstahl und Vandalismusschutz

Die Bohlenbedienkonsole kann nach Arbeitsende einfach zusammen geklappt und gesichert werden.



Einbaubohle AB 340

Die Einbaubohle AB 340 ist für den SUPER 1000i wahlweise nur mit Vibration (V) oder mit Tamper und Vibration (TV) verfügbar. Mit dieser Bohle lassen sich Sanierungsarbeiten besonders schnell und einfach abwickeln, ohne dass dabei auf Qualität verzichtet werden muss.

Das einzigartige VÖGELE Einrohr-Teleskopführungssystem ermöglicht die spielfreie, millimetergenaue Breitenverstellung bis 3,40 m.

VÖGELE-typisch ist auch die AB 340 mit einer leistungsstarken Elektroheizung ausgerüstet. Das moderne Heizsystem bringt die Bohle schnell und gleichmäßig auf Betriebstemperatur und sorgt für ein gleichmäßiges Einbauergebnis.

Hervorragende Wärmeisolierung auf dem Glättblech reduziert Wärmeverluste auf ein Minimum und sorgt für kurze Aufheizzeiten bereits bei Leerlaufdrehzahl des Fertigmotors.

Das SUPER 1000i Bohlsystem

AB 340

Einbaubreitenspektrum

- » Von 1,8 m bis 3,4 m stufenlos ausfahrbar
- » Maximale Arbeitsbreite mit Verbreiterungen:
 - » 3,90 m (2 x 25 cm)
- » Minimale Arbeitsbreite 0,75 m mit Verschmälerungen

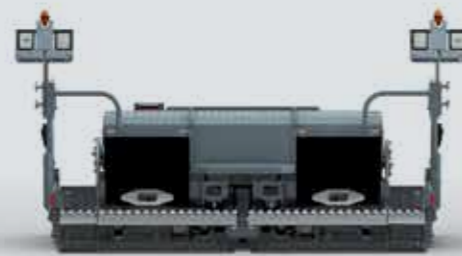
Verdichtungsvariante

- » AB 340 V mit Vibration
- » AB 340 TV mit Tamper und Vibration

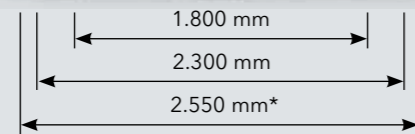


AB 340

AB 340 mit 25-cm-Verbreiterungsteilen

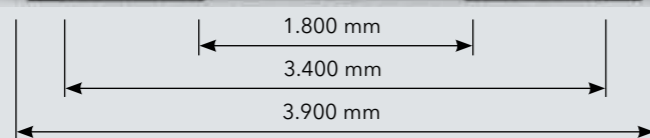


Einfacher Transport
 * Auch mit angebauten Verbreiterungen und Seitenschild wird das Transportmaß von 2,55 m nicht überschritten.

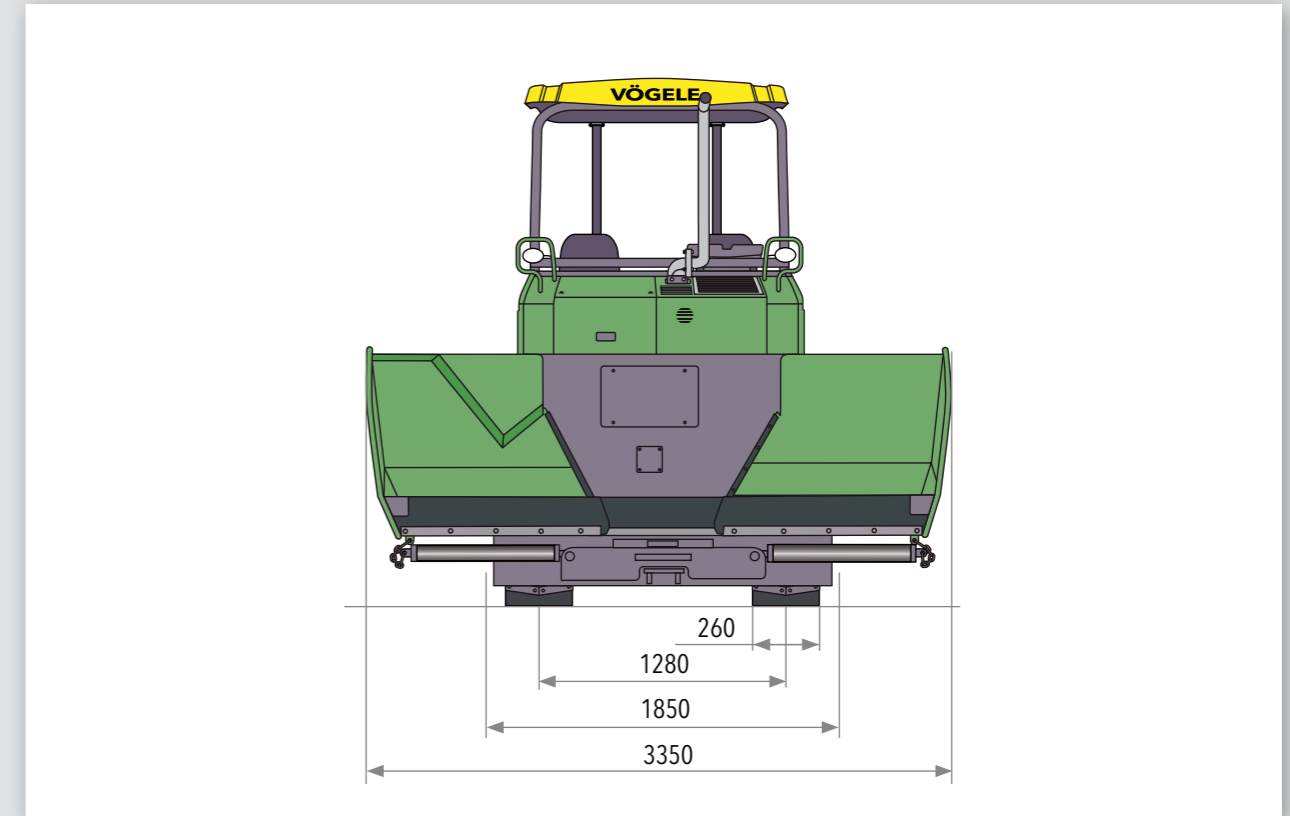
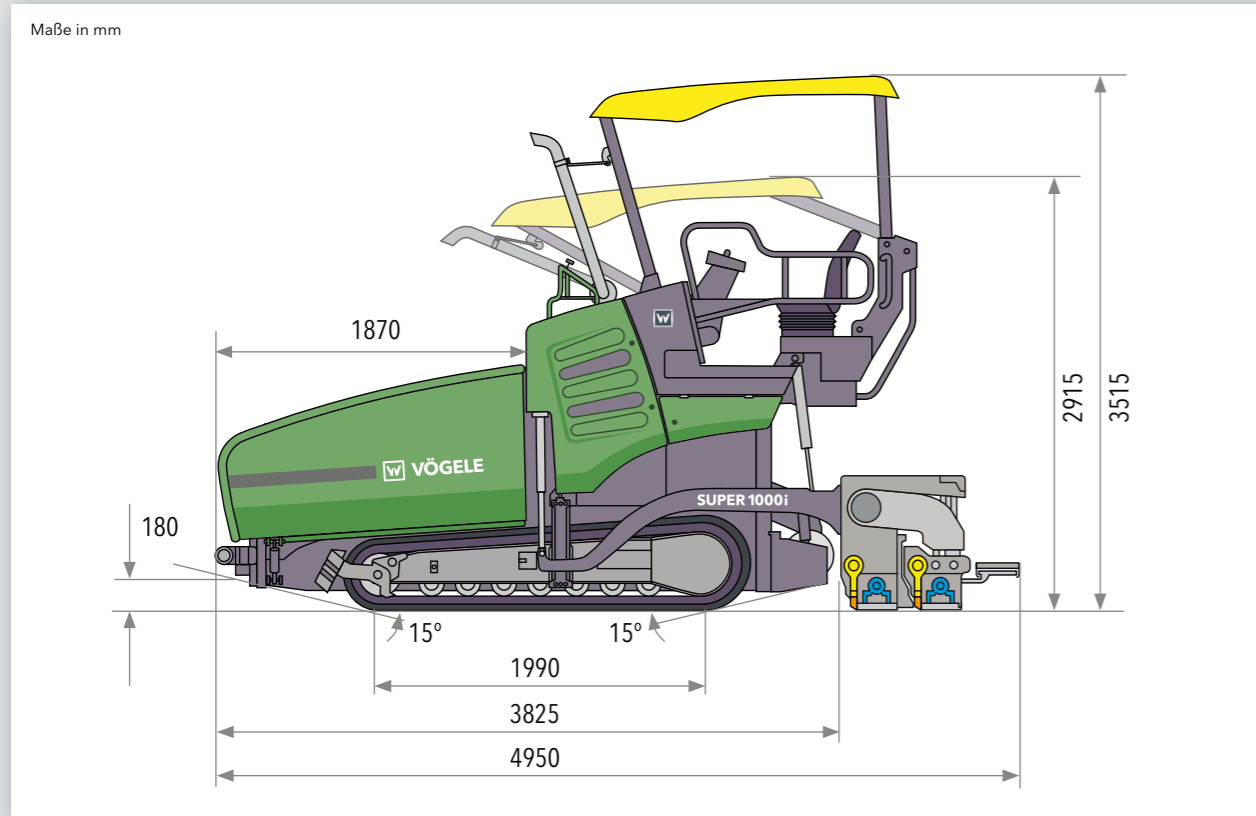


AB 340

Aufbau in Maximalbreite



Alle Fakten im Überblick



Antrieb	
Motor	4-Zylinder-Dieselmotor
Hersteller	Deutz
Typ	TCD 3.6 L4
Leistung	
Nennleistung	55 kW bei 2.000 U/min (nach DIN)
ECO-Stufe	54 kW bei 1.600 U/min
Abgasstufe	Europäische Abgasstufe 4, US-Norm EPA Tier 4f
Abgasnachbehandlung	DOC
Emissionsinformationen	
Schallleistungspegel	≤104 dB(A) (2000/14/EG und DIN EN 500-6)
Tageslärmexpositionspegel	>80 dB(A) (DIN EN 500-6)
Kraftstofftank	110 l

Fahrwerk	
Raupen	mit Gummipplatten
Bodenaufgabe	1.990 mm x 260 mm
Spannvorrichtung	Feder-Spannpaket
Laufrollenschmierung	lifetime
Fahrtrieb	hydraulisch, voneinander unabhängige elektronisch geregelte Einzelantriebe
Geschwindigkeiten	
Einbau	bis 18 m/min, stufenlos verstellbar
Transport	bis 4,5 km/h, stufenlos verstellbar
Aufnahmebehälter	
Bevorratung	10 t
Breite	3.350 mm
Einschütthöhe	580 mm (Behälterboden)
LKW-Abdruckrollen	pendelnd aufgehängt
Positionierung	80 mm längs verstellbar

Förderaggregate	
Kratzförderer	2, mit wechselbaren Mitnehmerstäben und kurzzeitig reversibler Laufrichtung
Antrieb	voneinander unabhängige hydraulische Einzelantriebe
Laufgeschwindigkeit	bis 21 m/min, stufenlos verstellbar (manuell sowie auch automatisch)
Verteilerschnecken	2, mit wechselbaren Flügelsegmenten und reversibler Drehrichtung
Durchmesser	300 mm
Antrieb	voneinander unabhängige hydraulische Einzelantriebe
Drehzahl	bis 85 U/min, stufenlos verstellbar (manuell sowie auch automatisch)
Höhenlage	
Standard	stufenlos um 13 cm mechanisch verstellbar
Option	stufenlos um 13 cm hydraulisch verstellbar

Einbaubohe		
AB 340	Grundbreite	1,80 m bis 3,40 m
	Maximalbreite	3,90 m
	min. Einbaubreite	0,75 m
	mit Verschmälerungen	0,75 m
	Verschmälerung: 2 x 52,5 cm mit Abdeckblechen	
	Verdichtungsvarianten	V, TV
Einbaudicke	bis 15 cm	
Heizung	elektrisch über Heizstäbe	
Energieversorgung	Drehstromgenerator	
Transportmaße und Gewichte		
Länge	Fertiger mit Einbaubohe	
AB 340	4,95 m	
Gewichte	Fertiger mit Einbaubohe	
AB 340 V	10.050 kg	
AB 340 TV	10.250 kg	

Legende: DOC = Dieselloxidationskatalysator AB = Ausziehbohle V = mit Vibration TV = mit Tamper und Vibration

Technische Änderungen bleiben vorbehalten.



Ihr VÖGELE QR-Code
direkt zum „SUPER 1000i“
auf unserer Homepage.



JOSEPH VÖGELE AG

Joseph-Vögele-Str. 1
67075 Ludwigshafen · Germany
www.voegele.info

T: +49 621 / 81 05 0
F: +49 621 / 81 05 461
marketing@voegele.info



® ERGOPLUS, InLine Pave, NAVITRONIC, NAVITRONIC Basic, NAVITRONIC Plus, NIVELTRONIC, NIVELTRONIC Plus, RoadScan, SprayJet, VÖGELE, VÖGELE PowerFeeder, PaveDock, PaveDock Assistant, AutoSet, AutoSet Plus, AutoSet Basic, ErgoBasic und VÖGELE-EcoPlus sind eingetragene Gemeinschaftsmarken der JOSEPH VÖGELE AG, Ludwigshafen/Rhein. PCC ist eine eingetragene Deutsche Marke der JOSEPH VÖGELE AG, Ludwigshafen/Rhein. ERGOPLUS, NAVITRONIC Plus, NAVITRONIC BASIC, NIVELTRONIC Plus, SprayJet, VISION, VÖGELE, VÖGELE PowerFeeder, PaveDock, PaveDock Assistant, AutoSet, AutoSet Plus, AutoSet Basic und VÖGELE-EcoPlus sind beim US Patent- und Markenamt eingetragene Marken der JOSEPH VÖGELE AG, Ludwigshafen/Rhein. Rechtsverbindliche Ansprüche können aus den Texten und Bildern in dieser Broschüre nicht abgeleitet werden. Technische und konstruktive Änderungen vorbehalten. Auf den Abbildungen werden auch optionale Extras gezeigt.