

Compact Class

SUPER 1000i

FINISSEUR SUR CHENILLES



Largeur de pose maximum 3,9 m
Rendement de pose maximum 270 t/h
Largeur de transport 1,85 m



Puissant, rentable et silencieux



Le **SUPER 1000i** est un finisseur extrêmement compact et rentable sous tous points de vue. Ce représentant de la Classic Line se distingue par des fonctionnalités axées sur l'essentiel, à savoir tout ce dont les équipes de pose ont besoin pour réussir leur mission.

Les machines de la VÖGELE Classic Line sont équipées du système de conduite ErgoBasic. Développé sur le principe du système de conduite éprouvé ErgoPlus 3, ce système est spécialement adapté aux exigences des utilisateurs des machines de la Classic Line. Le pupitre de commande ErgoBasic est lui aussi d'un agencement clair qui permet d'appréhender rapidement toutes les fonctions et de vite se familiariser avec son utilisation.

Le SUPER 1000i peut être équipé de la table extensible AB 340 dans les variantes de compactage avec vibreur (V) et avec dameur et vibreur (TV). Grâce à sa plage de largeurs de pose de 0,75 m à 3,9 m, il se prête parfaitement à la construction et à la réfection de trottoirs/pistes cyclables combinés, de chemins agricoles et de petites routes ou places.

Les points forts du SUPER 1000i



Finisseur sur chenilles Compact Class avec un vaste champ d'applications pour des largeurs de pose jusqu'à 3,9 m

Puissant moteur diesel de toute dernière génération

Utilisation simple grâce à l'innovant système de conduite ErgoBasic facilement compréhensible

Trains de chenilles avec traction maximum et entraînements régulés

Maintenance simple, parfaitement adaptée aux exigences du personnel d'atelier et d'entretien

Peut être combiné avec la table extensible AB 340 dans les variantes de compactage V et TV

Des dimensions compactes pour travailler en espace exigu



Petites dimensions, grande efficacité : qu'il s'agisse de chantiers exigus hors agglomération ou de ruelles tortueuses en zone urbaine, les finisseurs VÖGELE de la Compact Class, extrêmement maniables, peuvent se frayer un chemin pratiquement partout et briller de leur haute performance.



- » **La conception élancée de la machine**, sans bords qui dépassent, et la longueur totale compacte facilitent énormément le travail et les manœuvres sur les chantiers exigus.
- » **La largeur de passage** de seulement 1,85 m permet l'accès aux ruelles les plus étroites. Lorsque l'on relève les parois de la trémie, les rouleaux-pousseurs se relèvent automatiquement aussi.
- » **Pour le transport**, le toit rigide en plastique renforcé de fibres de verre, tuyau d'échappement compris, s'abaisse en un tour de main. Ainsi, le finisseur peut être transporté rapidement en toute simplicité.



Champ d'applications des finisseurs VÖGELE Compact Class

Offrant un gabarit compact et une grande puissance, les finisseurs de la Compact Class de VÖGELE couvrent un vaste champ d'applications diverses et variées.

Qu'il s'agisse de trottoirs/pistes cyclables combinés, de chemins agricoles ou de petites routes et places – offrant une vaste plage de largeurs de pose allant de 0,75 m à 3,9 m et affichant une performance élevée, le SUPER 1000i s'acquitte de ces missions sans aucun problème.



POSE D'ENROBÉ SUR TROTTOIRS/PISTES CYCLABLES COMBINÉS



CONSTRUCTION DE CHEMINS EN ESPACES VERTS

Les champs d'applications illustrés ici sont typiques des finisseurs VÖGELE de la Compact Class.

Le concept d'entraînement – efficacité, puissance, faible consommation de carburant



Le concept d'entraînement moderne de VÖGELE garantit de toujours disposer de la pleine puissance lorsqu'elle est requise et, grâce à une technique inégalée, permet à ce finisseur de la Compact Class d'être également très économe au quotidien.

Le mérite en revient au système intelligent de gestion du moteur avec son mode ECO ainsi qu'au ventilateur à vitesse variable, qui entraînent une réduction significative de la consommation de carburant et des émissions sonores du SUPER 1000i.

Le train de chenilles à puissance de traction élevée du SUPER 1000i associé à la perfection grande performance de pose et mobilité de transport maximum.

Pleine puissance et technologie intelligente

Trois principaux composants constituent le groupe d'entraînement du SUPER 1000i : le refroidisseur à plusieurs circuits largement dimensionné, un moteur diesel moderne refroidi par liquide et un carter d'entraînement des pompes directement fixé par bride au moteur.

L'élément clé de ce finisseur VÖGELE haute performance est son puissant moteur diesel, dont les quatre cylindres fournissent 55,4 kW à 2 000 tr/min. Mais le mode ÉCO, plus économe en carburant, se trouve être suffisant pour un grand nombre d'applications. À 1 600 tr/min, la machine est en outre particulièrement silencieuse.

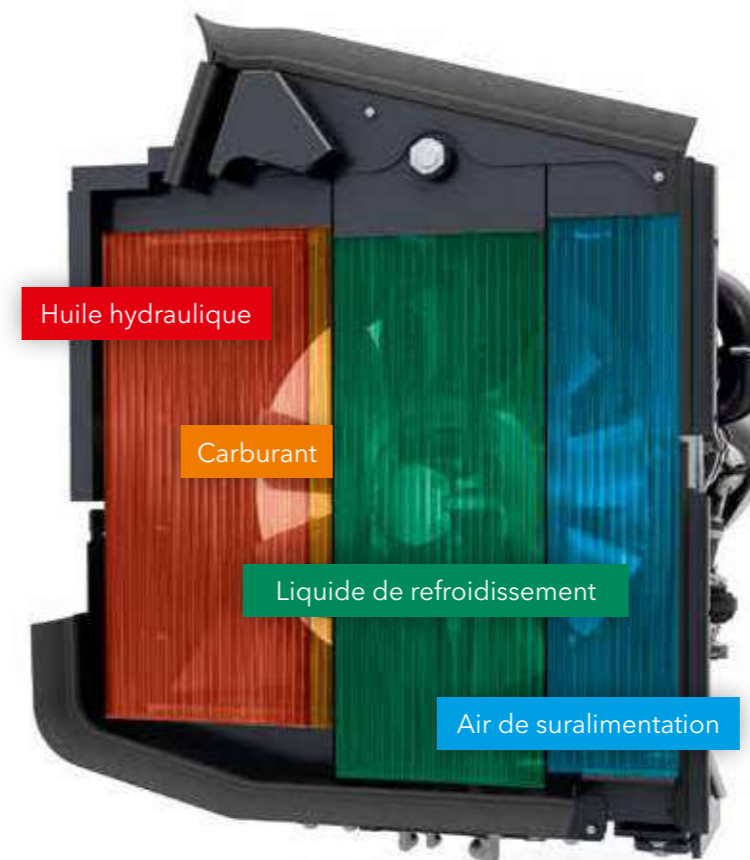
Un refroidisseur à plusieurs circuits largement dimensionné permet au groupe d'entraînement de toujours pouvoir déployer toute sa puissance.

La circulation d'air innovante combinée à un ventilateur à vitesse variable permet de constamment maintenir les températures dans la plage idéale, ce qui contribue pour une part essentielle à la longévité du moteur diesel et de l'huile hydraulique. Un avantage supplémentaire est que la machine peut être mise en œuvre dans toutes les zones climatiques du globe.

Tous les consommateurs hydrauliques sont directement alimentés en huile hydraulique par le carter d'entraînement des pompes. Regroupées en un seul endroit, les pompes et les soupapes sont très facilement accessibles afin de faciliter les travaux de maintenance.



Le groupe d'entraînement du SUPER 1000i, équipé d'un catalyseur d'oxydation diesel (COD) et d'un filtre à particules diesel (FAP) pour le retraitement des gaz d'échappement, est conforme aux strictes exigences des normes d'émissions de l'Union européenne Phase V et des États-Unis EPA Tier 4f.



Le refroidisseur à plusieurs circuits largement dimensionné se divise en quatre parties. C'est lui qui maintient l'air de suralimentation, le liquide de refroidissement du moteur, le carburant et l'huile hydraulique à température optimale.

- » **Le puissant moteur diesel** fournit 55,4 kW à seulement 2 000 tr/min.
- » **Le mode ÉCO à 1 600 tr/min** est suffisant pour de nombreuses applications. Il réduit les coûts d'exploitation et permet un fonctionnement particulièrement silencieux.
- » **Doté d'un ingénieux système** de retraitement des gaz d'échappement, ce moteur est conforme aux strictes exigences des normes d'émissions européenne Stage V et américaine EPA Tier 4f.
- » **Un puissant alternateur triphasé** doté d'une gestion d'alternateur ajuste sa puissance à la largeur de pose choisie et permet de chauffer les groupes de compactage en un minimum de temps.

Une conversion efficace de la puissance d'entraînement

Les entraînements individuels hydrauliques

haut de gamme permettent à nos finisseurs de fonctionner à pleine puissance en toute rentabilité. Grâce à son train de chenilles puissant, le SUPER 1000i peut sans problème pousser énergiquement des camions d'enrobé ou

s'acquitter de missions en grande largeur sur terrain meuble. En matière de traction, le concept d'entraînement VÖGELE des finisseurs sur chenilles est également exemplaire.



» **Les systèmes hydrauliques** de l'entraînement de translation, des systèmes de convoyage et de répartition du matériau ainsi que ceux des groupes de compactage fonctionnent en circuits fermés indépendants et atteignent ainsi une efficacité optimale.

» **Le long train de chenilles** garantit une traction maximum grâce à sa grande surface de contact au sol. L'avance reste ainsi constante, même sur les terrains difficiles.

» **Trajectoire rectiligne stable** et précision en virage grâce aux entraînements individuels à régulation électronique dans les deux trains de chenilles.

» **Directement intégrés dans les barbotins des chenilles**, les puissants entraînements individuels convertissent la puissance de propulsion en vitesse de pose avec une efficacité maximum.



Beste Einbauqualität durch perfektes Materialmanagement



La continuité du flux de matériau est un critère essentiel pour une pose sans interruptions et d'excellente qualité. C'est pourquoi, dès la conception de nos finisseurs, nous apportons une attention toute particulière à une gestion professionnelle du matériau.

Lors du développement de nos machines, nous mettons toujours la priorité sur la simplicité d'utilisation et de compréhension afin d'apporter une assistance optimale à l'équipe de pose.

Une alimentation facile et propre

Lorsque l'alimentation est difficile sur les chantiers exigus, la grande capacité de la trémie réceptrice du SUPER 1000i garantit malgré tout un approvisionnement optimal de la table en enrobé.

Les parois latérales individuellement inclinables par commande hydraulique permettent d'alimenter de façon homogène la trémie en enrobé, même en cas de pose asymétrique, ainsi que de contourner les obstacles latéraux.

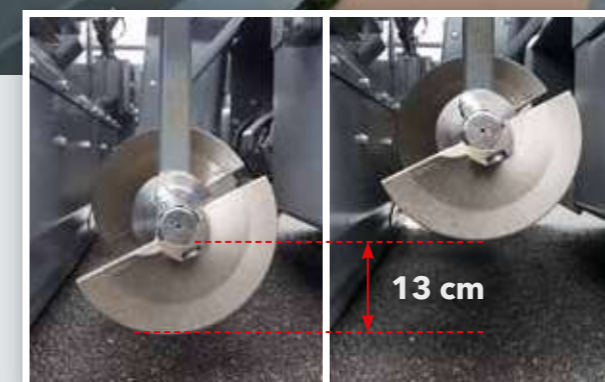


- » **Les rouleaux-pousseurs à suspension oscillante** pour l'accostage des camions permettent une alimentation confortable et sans à-coups, même quand l'enrobé est transporté par de gros véhicules.
- » **La grande trémie réceptrice** d'une capacité de 10 tonnes permet de toujours fournir suffisamment d'enrobé pour la pose, même quand l'alimentation s'avère difficile, par exemple lors du passage sous un pont.
- » **Les portes latérales de la trémie** à relevage hydraulique individuel permettent un approvisionnement régulier, de contourner des obstacles latéraux et un approvisionnement ciblé même en cas de pose asymétrique.

Un convoyement d'enrobé parfait, comme chez les grands

Le transport du matériau et sa répartition homogène devant la table sont facilités par le grand tunnel des matériaux, les convoyeurs à régulation proportionnelle ainsi que la puissante vis de répartition.

Le réglage en hauteur de la vis de répartition et les tôles du couloir de vis rabattables permettent en outre de repositionner le finisseur sur le chantier sans travaux de transformation coûteux en temps et en argent.



La hauteur de la vis de répartition se règle en continu, en option par commande hydraulique, sur une plage de 13 cm. Ainsi, on obtient une répartition optimale de l'enrobé sur toute la largeur de travail.

- » **Les grandes dimensions du tunnel des matériaux** ainsi que les puissants entraînements hydrauliques individuels des convoyeurs et des vis de répartition permettent d'atteindre un rendement de pose allant jusqu'à 270 tonnes par heure, extraordinairement élevé pour des engins de cette catégorie.
- » **Les convoyeurs et les vis de répartition** sont réglables séparément. En mode automatique, la quantité d'enrobé est surveillée en permanence et réglée en fonction de la vitesse de pose, afin de garantir une réserve homogène de matériau devant la table.

Le système de conduite ErgoBasic



Le système de conduite ErgoBasic a été conçu sur la base du système de conduite éprouvé ErgoPlus de nos finisseurs de la Premium Line, et spécialement adapté aux besoins et exigences des utilisateurs des finisseurs VÖGELE de la Classic Line.

L'objectif était de développer un système de conduite aussi rapide, précis et intuitif d'utilisation que le système ErgoPlus 3 équipant les machines « Tiret 3 ».

VÖGELE est ainsi le seul fabricant à proposer un concept de conduite standardisé pour toutes ses catégories de finisseurs.



Le pupitre de commande
ErgoBasic du conducteur

« Le conducteur a tout sous son contrôle ! »

Le pupitre de commande ErgoBasic du conducteur

Toutes les fonctions en un coup d'œil : avec ses fonctions claires, adaptées à la pratique et logiquement agencées, la parenté avec le pupitre de commande ErgoPlus est manifeste. Le type d'interrupteurs et le choix des pictogrammes ont donc été systématiquement repris. Ici, aucun écran n'est nécessaire car le nombre de fonctions est plus limité.

En outre, le statut de tous les réglages est affiché en pourcentage par des barres LED, directement à côté de la fonction en question.

D'autres LED permettent également de visualiser la vitesse réglée pour les vis de répartition et les groupes de compactage, ainsi que le niveau du réservoir diesel.



Affichage des fonctions et des statuts

L'affichage des fonctions et des statuts permet à l'utilisateur d'avoir sa machine bien en main. Ainsi, il peut par exemple consulter directement le niveau du réservoir diesel et détecter toute erreur éventuelle d'une fonction.



Sélection des différents modes de fonctionnement

Toutes les fonctions principales de la table et du finisseur peuvent être directement réglées par différentes touches situées sur le pupitre de commande ErgoBasic. Sur une simple pression de touche, le finisseur passe au prochain mode de fonctionnement selon l'ordre suivant : « Pose », « Positionnement », « Déplacement chantier », « Neutre ». Une diode lumineuse indique le mode de fonctionnement sélectionné. Une fonction de mémorisation sauvegarde toutes les valeurs réglées en dernier lorsque l'on quitte le mode « Pose ». Après avoir repositionné le finisseur sur le chantier, cette fonction permet de retrouver directement les réglages mémorisés.



Vitesse des vis de répartition

En mode automatique, la vitesse maximum des vis de répartition peut être adaptée individuellement à la largeur de travail à droite et à gauche, sans utiliser de palpeurs ultrasons, avec les touches « plus » et « moins ». Les barres LED indiquent la valeur réglée en pourcentage.



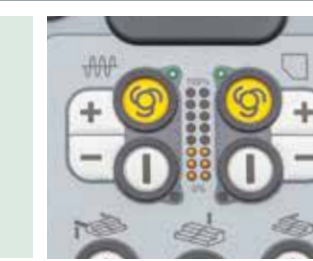
Une conduite sûre sur les chantiers de nuit

Afin de pouvoir conduire le finisseur en toute sécurité également sur les chantiers de nuit, un rétroéclairage non aveuglant s'allume automatiquement à la tombée de l'obscurité.



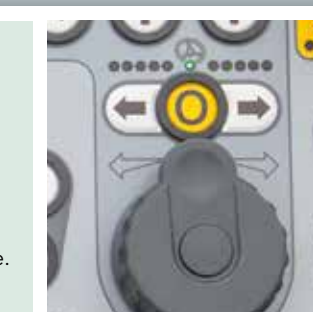
Puissance de compactage

La vitesse des groupes de compactage peut être réglée directement sur le pupitre de commande ErgoBasic. Les barres LED de 0 à 100 % affichent la vitesse réglée pour le dameur ou le vibreur et permettent un réajustement instantané si nécessaire.



Direction à angle de braquage présélectionné

La direction de la machine s'effectue par une molette que le conducteur a bien en main et qui permet d'effectuer des manœuvres en toute simplicité et avec précision même dans les plus petits recoins. Sur les longs virages à rayon constant, il est possible de présélectionner un angle de braquage à l'aide des touches fléchées. Le finisseur avancera automatiquement selon la trajectoire sélectionnée jusqu'à ce que la fonction soit désactivée. Le conducteur peut alors se concentrer pleinement sur le processus de pose.



Fonction de marche à vide

La fonction de marche à vide permet le nettoyage ou la mise à température du convoyeur, de la vis de répartition et du dameur.



La télécommande de table **ErgoBasic**

Un maniement simple et sûr de toutes les fonctions de la table de pose est un facteur déterminant pour réaliser des revêtements de haute qualité. C'est pourquoi une télécommande de table ErgoBasic a été spécialement conçue pour le système de conduite des finisseurs de la nouvelle Classic Line.

Son clavier présente une organisation logique reflétant les fonctions de la machine, et sa conception robuste lui permet de résister aux rudes conditions du chantier.

L'utilisation est simple à comprendre et peut être assimilée en un rien de temps de manière intuitive, notamment parce que les pictogrammes ont été repris du concept de conduite éprouvé ErgoPlus.

La télécommande de table ErgoBasic permet de configurer rapidement et simplement toutes les principales fonctions de pose. Il est également possible d'accéder directement aux groupes de convoyement du matériau et au palpeur ultrasons de la vis de répartition.

Toutes les principales fonctions de pose sont commandées depuis les deux télécommandes de table bien maniées. Les pictogrammes clairs et précis en rendent l'utilisation particulièrement intuitive.



- 1 // **Réglage du convoyeur**
automatique/manuel
- 2 // **Avertisseur**
- 3 // **Réglage de la vis de répartition**
automatique/manuel/inverser
- 4 // **Position flottante** marche/arrêt
- 5 // **Réglage de la largeur de la table**
sur un côté
- 6 // **Réglage du vérin de nivellement**



La télécommande du système Niveltronic Basic

À l'instar du système de conduite ErgoBasic, VÖGELE a également développé un système de nivellement automatique, Niveltronic Basic. Entièrement intégré à la commande de la machine, il est parfaitement adapté à chaque type de machine. En outre, le système Niveltronic Basic se distingue par son utilisation extrêmement simple et intuitive, permettant à un utilisateur même peu expérimenté d'apprendre à s'en servir très facilement. Les conditions sont ainsi remplies pour que le finisseur de la Classic Line réalise une pose au profil d'une précision absolue sur tout type de terrain.

De part et d'autre de la table se trouve une télécommande compacte et particulièrement robuste permettant d'utiliser le Niveltronic Basic séparément pour chacun des côtés.

Il existe un grand nombre de palpeurs de types différents pour le système Niveltronic Basic, parfaitement adaptés au vaste champ d'application de la machine, allant du palpeur mécanique jusqu'aux palpeurs à ultrasons sans contact. Le système de nivellement automatique peut être relié simultanément à deux palpeurs de hauteur et à un palpeur d'inclinaison transversale.

Le type de palpeur raccordé est reconnu automatiquement. Le mode de palpation - sol, fil ou dévers - peut être tout simplement configuré sur la télécommande.

Les télécommandes disposent de toutes les fonctions nécessaires pour un nivellement de précision. Les pictogrammes clairs garantissent une utilisation intuitive.

- 1 // **Affichage de l'écart** par rapport à la valeur de consigne
- 2 // **Niveltronic Basic** marche/arrêt
- 3 // **Réglage** de la sensibilité des palpeurs
- 4 // **Choix du mode de palpation** du palpeur (sol/fil/dévers)
- 5 // **Ajustement rapide**
- 6 // **Réglage** de la valeur de consigne
- 7 // **Calibrage du palpeur**





Poste de conduite ErgoBasic

1. Le poste de conduite confortable assure une vue parfaite sur tous les points importants du finisseur, comme par exemple la trémie, l'indicateur de direction et la table. Le conducteur peut ainsi parfaitement superviser le processus d'alimentation depuis son siège.

2. Un travail confortable
Il suffit de déplacer le pupitre de commande sur toute la largeur de travail pour pouvoir travailler confortablement dans une position ergonomique des deux côtés de la machine.

3. Tout est à sa place
La structure claire et dégagée du poste de conduite offre au conducteur un environnement de travail professionnel. Le pupitre de commande du conducteur peut être protégé des actes de vandalisme par un couvercle incassable.

4. Toit rigide pour une protection optimale
Le toit moderne en plastique renforcé de fibres de verre abrite le conducteur. Le toit se rabat facilement et permet de mettre rapidement le finisseur en position de transport.

5. Un design économique et fonctionnel
Le conducteur du finisseur a facilement accès à tous les points d'entretien de la machine. Clairement agencées et faciles d'accès, toutes les pompes hydrauliques montées sur le carter d'entraînement des pompes assurent une simplicité de maintenance de haut niveau. Les composants robustes en matériaux extrêmement résistants à l'usure sont garantis d'une grande durée de vie et réduisent les temps d'immobilisation.

6. Une montée confortable et sûre
La passerelle et la montée centrale commode de la table de pose offrent un accès sûr et confortable au poste de conduite.

7. Utilisation simple et sûre de toutes les fonctions de la table
La télécommande de table ErgoBasic permet de configurer rapidement et simplement toutes les principales fonctions de pose.

8. Protection antivol et antivandalisme
Une fois le travail terminé, il suffit de replier le pupitre de commande du régleur pour le sécuriser.



Table de pose AB 340

La table AB 340 est disponible pour le SUPER 1000i dans la variante de compactage soit uniquement avec vibreur (V), soit avec dameur et vibreur (TV). Cette table permet d'exécuter des travaux de réfection avec un maximum de rapidité et de simplicité sans aucun compromis en termes de qualité.

Le système de guidage télescopique monotube, dispositif inégalé de VÖGELE, permet un réglage en continu de la largeur jusqu'à 3,4 m au millimètre près.

Autre caractéristique de VÖGELE : la table AB 340 est équipée d'une chauffe électrique puissante. Ce système de chauffe moderne porte la table rapidement et de façon homogène à température de service, et garantit un résultat de pose uniforme.

L'excellente isolation thermique de la tôle lisseuse minimise les pertes de chaleur et garantit des temps de chauffe courts, même lorsque le moteur du finisseur tourne au ralenti.

Le système de table du SUPER 1000i

AB 340

Plage de largeurs de pose

- » Extensible en continu de 1,8 m à 3,4 m.
- » Largeur de pose maximale avec rallonges :
 - » 3,9 m (2 x 25 cm)
- » Largeur minimum 75 cm, avec sabots de réduction

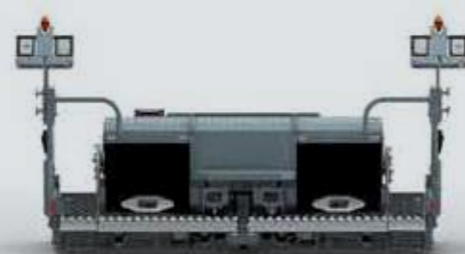
Variante de compactage

- » AB 340 V avec vibreur
- » AB 340 TV avec dameur et vibreur



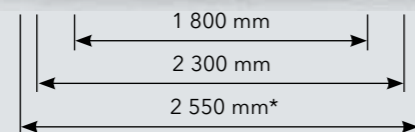
AB 340

AB 340 avec rallonges de 25 cm



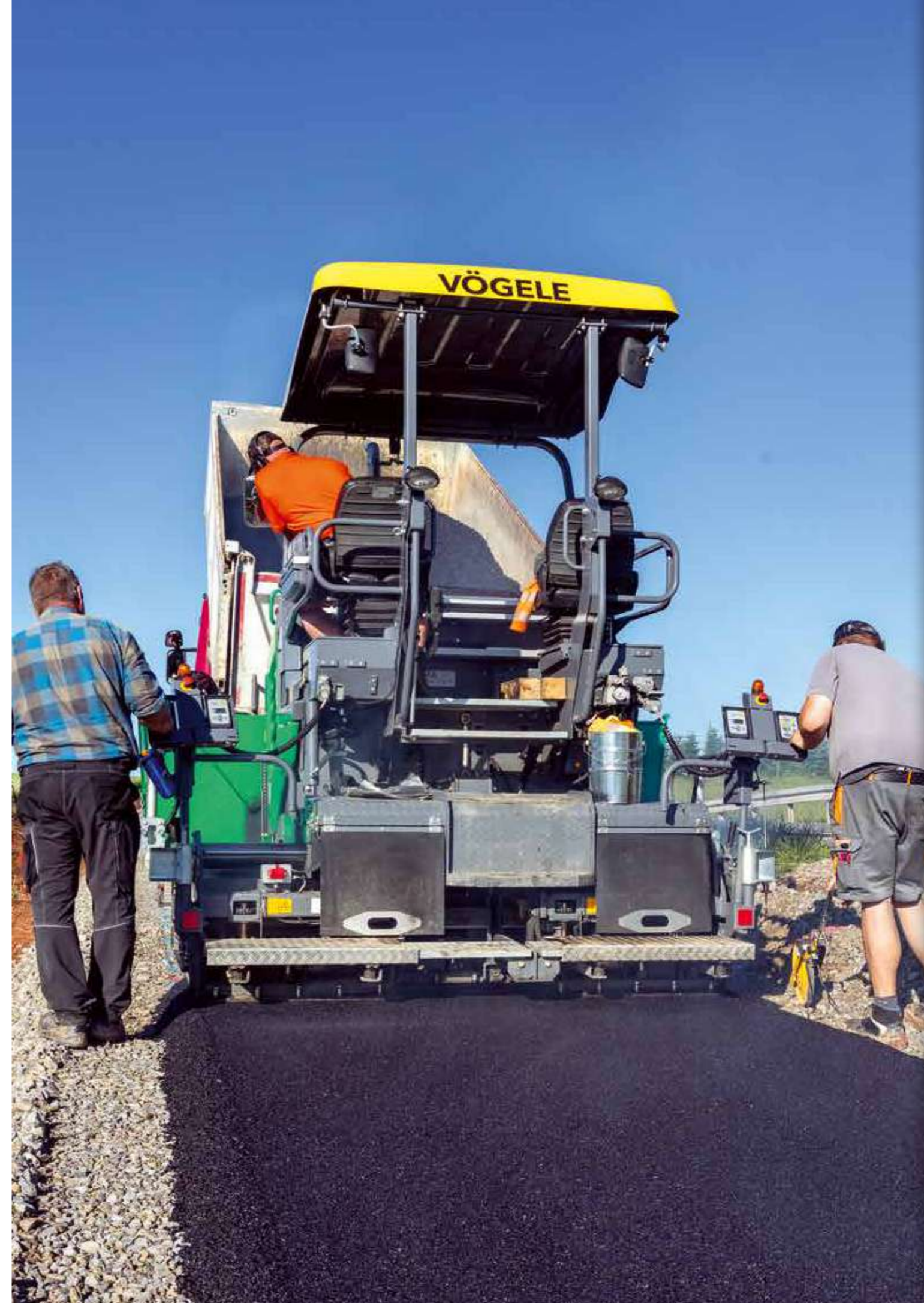
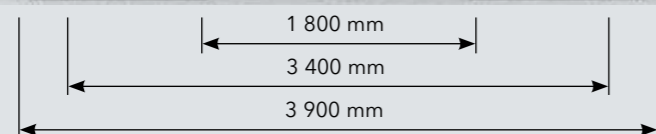
Un transport facile

*Même avec les rallonges et portes latérales montées, les dimensions de transport du finisseur ne dépassent pas 2,55 m.



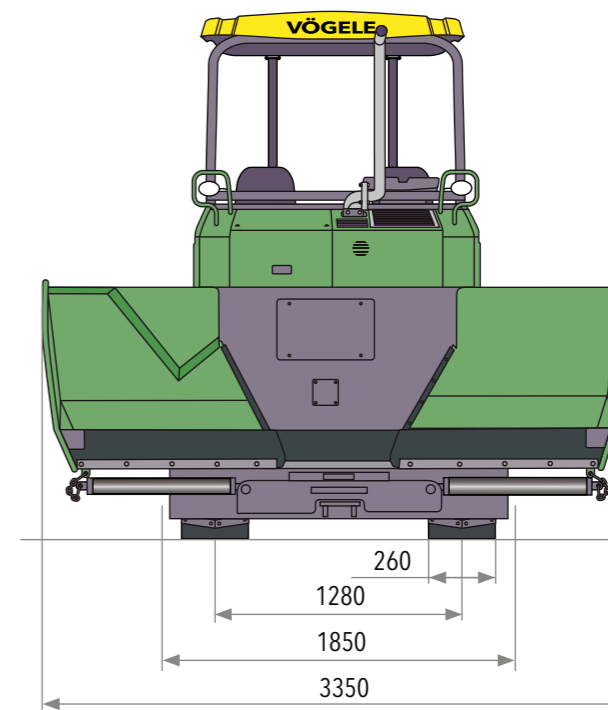
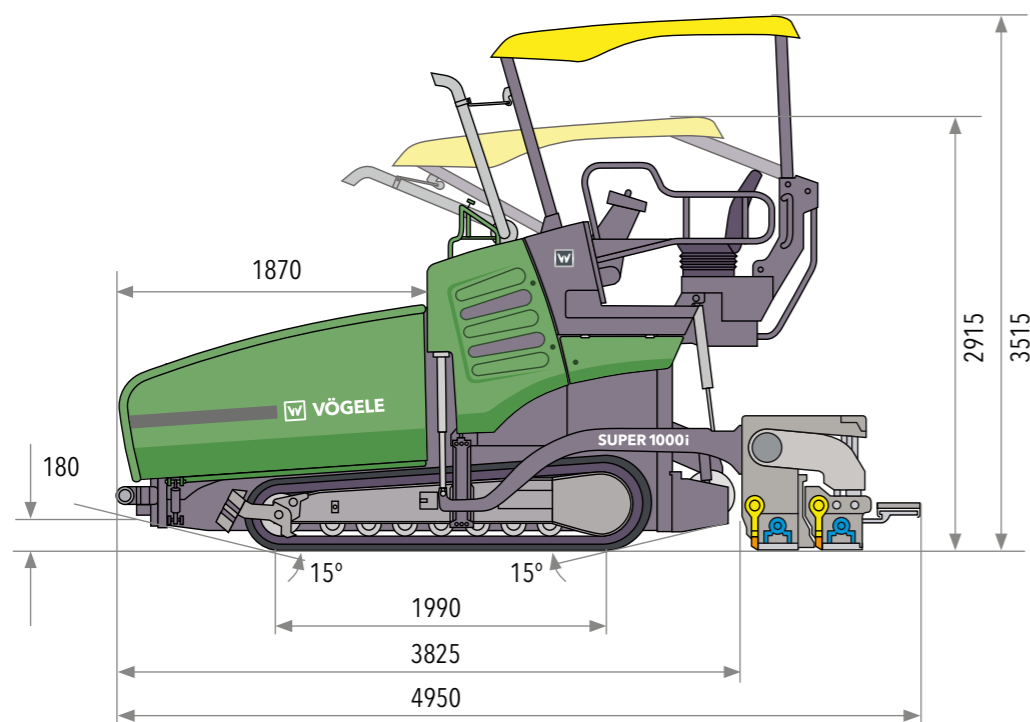
AB 340

Configuration maximale



Toutes les informations en un coup d'œil

Toutes dimensions en mm



Entraînement	
Moteur	diesel, 4 cylindres
Fabricant	Deutz
Type	TCD 3.6 L4
Puissance	
Nominale	55,4 kW à 2 000 tr/min (selon DIN)
Mode ECO	55,4 kW à 1 600 tr/min
Norme d'émission	norme européenne Phase V, norme américaine EPA Tier 4f
Retraitement des gaz d'échappement	COD, FAP
Informations relatives aux émissions	
Niveau de puissance acoustique	≤104 dB(A) (2000/14/CE et DIN EN 500-6)
Niveau d'exposition quotidienne au bruit	>80 dB(A) (DIN EN 500-6)
Réservoir de carburant	110 l

Train de roulement	
Chenilles	avec patins en caoutchouc
Surface au sol	1 990 x 260 mm
Tendeur de chenille	bloc-ressort tendeur
Galets de roulement	graissés à vie
Entraînement de translation	entraînements individuels hydrauliques indépendants à régulation électronique
Vitesses	
Pose	jusqu'à 18,00 m/min, réglable en continu
Transfert	jusqu'à 4,50 km/h, réglable en continu
Trémie réceptrice	
Capacité de réception	10 t
Largeur	3 350 mm
Hauteur d'alimentation	580 mm (fond de la trémie)
Rouleaux-pousseurs	à suspension oscillante
Positionnement	réglables longitudinalement sur 80 mm

Groupes de convoyement	
Convoyeur	2, à barrettes remplaçables et sens de marche réversible pour une courte durée
Entraînement	entraînements individuels hydrauliques indépendants
Vitesse	jusqu'à 21 m/min, réglable en continu (manuellement ou aussi automatiquement)
Vis de répartition	2, avec segments d'ailes échangeables et sens de rotation réversible
Diamètre	300 mm
Entraînement	entraînements individuels hydrauliques indépendants
Vitesse de rotation	jusqu'à 85 tr/min, réglable en continu (manuellement ou aussi automatiquement)
Hauteur	
en série	réglable en continu sur 13 cm, mécaniquement
en option	réglable en continu sur 13 cm, hydrauliquement

Table de pose		
AB 340	largeur de base	1,80 m à 3,40 m
	largeur maximum	3,90 m
	largeur de pose min. avec sabots de réduction	0,75 m
	sabots de réduction : 2 x 52,5 cm avec tôles de recouvrement	
	variantes de compactage	V, TV
Épaisseur de pose	jusqu'à 15 cm	
Chauffe	électrique, par résistances de chauffantes	
Alimentation électrique	alternateur triphasé	
Dimensions de transport et poids		
Longueur	finisseur avec table de pose	
AB 340	4,95 m	
Poids	finisseur avec table de pose	
AB 340 V	10 050 kg	
AB 340 TV	10 250 kg	

Légende : COD = catalyseur d'oxydation diesel AB = table extensible V = avec vibreur
FAP = filtre à particules diesel TV = dameur et vibreur

Sous réserve de modifications techniques.



Votre code QR VÖGELE vous conduit directement au « SUPER 1000i » sur notre site Internet.



JOSEPH VÖGELE AG

Joseph-Vögele-Str. 1
67075 Ludwigshafen · Allemagne
www.voegel.info

T : +49 621 / 81 05 0
F : +49 621 / 81 05 461
marketing@voegel.info



® ERGOPLUS, InLine Pave, NAVITRONIC, NAVITRONIC Basic, NAVITRONIC Plus, NIVELTRONIC, NIVELTRONIC Plus, RoadScan, SprayJet, VÖGELE, VÖGELE PowerFeeder, PaveDock, PaveDock Assistant, AutoSet, AutoSet Plus, AutoSet Basic, ErgoBasic et VÖGELE-EcoPlus sont des marques communautaires déposées de la société JOSEPH VÖGELE AG, Ludwigshafen/Rhein, Allemagne. PCC est une marque déposée allemande de la société JOSEPH VÖGELE AG, Ludwigshafen/Rhein, Allemagne. ERGOPLUS, NAVITRONIC Plus, NAVITRONIC BASIC, NIVELTRONIC Plus, SprayJet, VISION, VÖGELE, VÖGELE PowerFeeder, PaveDock, PaveDock Assistant, AutoSet, AutoSet Plus, AutoSet Basic et VÖGELE-EcoPlus sont des marques déposées de la société JOSEPH VÖGELE AG, Ludwigshafen/Rhein, Allemagne, auprès de l'office américain des brevets et des marques. Aucune revendication juridiquement valable ne pourra être fondée sur les textes ou les images de la présente brochure. Sous réserve de toutes modifications techniques ou des détails constructifs. Les images peuvent également montrer des équipements en option.