



YANMAR

MINI-EXCAVADORA

SV18



Modelo de motor	3TNV70-VBVA2
Potencia neta	12,9 CV
Peso operativo	1835 / 1975 kg
Fuerza de excavación (cuchara)	15,2 kN



TAMAÑO COMPACTO

La SV18 fue creada para responder a todas las exigencias, así como para efectuar los trabajos más complicados. Compacta, ligera, puede fácilmente transportarse en un remolque. Su estabilidad y su potencia le permiten trabajar eficazmente cualquiera que sea la dificultad de su obra. La SV18 está destinada a una amplia gama de aplicaciones tales como la renovación urbana, el movimiento de tierras o el paisajismo.



TAMAÑO COMPACTO Y POLIVALENCIA

La mini-excavadora Yanmar SV18 con radio de rotación ultracorto accede y trabaja en espacios muy reducidos. Ofrece una potencia y una productividad excepcionales que asociadas a una excelente estabilidad permiten trabajar de una forma segura y en cualquier circunstancia.

DE DIMENSIONES COMPACTAS PARA UN FÁCIL TRANSPORTE

Su peso de transporte es de sólo 1.760 kg* y su chasis extremadamente compacto permite que la SV18 pueda ser transportada con sus accesorios en un remolque. 4 puntos de anclaje permiten fijar fácilmente la máquina en el momento de los transportes.

* versión canopy



★ RENDIMIENTO EN EL TRABAJO

Apoyándose en una experiencia y un conocimiento únicos, la tecnología Yanmar garantiza excelentes rendimientos respetando el medioambiente. La combinación óptima de fuerzas de excavación de la SV18 y de sus ciclos de trabajo permite una productividad excepcional.

Circuito hidráulico con centro cerrado Flow-Sharing

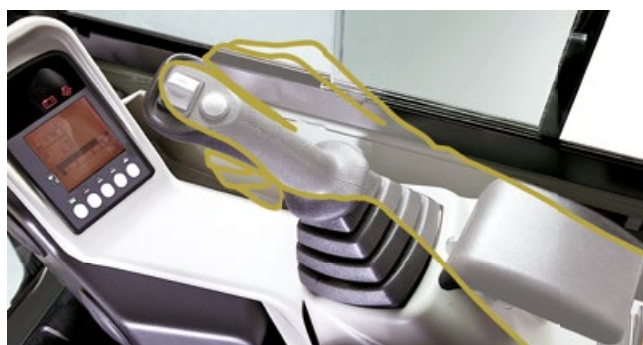
El circuito hidráulico de la SV18 se caracteriza por la repartición proporcional de los caudales. La bomba con caudal variable y el circuito con centro cerrado de detección de carga garantizan una precisión, flexibilidad, potencia y simultaneidad perfecta de los movimientos. Este sistema permite a los operadores realizar todos los movimientos con un excelente rendimiento, cualquiera que sea el régimen o la carga. Los servocomandos hidráulicos son fáciles de manipular y permiten al conductor controlar de forma más fácil el trabajo de la máquina.

Circuito hidráulico auxiliar montado de serie

Una línea auxiliar de mando proporcional permite la utilización de una gran cantidad de accesorios tales como un martillo o una pinza de manipulación. El caudal de aceite se adapta a la utilización de cada equipo, así el operador dispone de un perfecto control de los accesorios.

Un motor con gran potencia y respetuoso con el medioambiente al mismo tiempo

El motor YANMAR TNV fue creado para unir gran potencia y emisiones limpias. Gracias a su sistema de inyección perfeccionado, respeta las normas de emisiones de la Comisión Europea (CE). Su funcionamiento silencioso lo hace un motor respetuoso con la salud pública y con el medioambiente.



Chasis abierto: **1.320 mm**



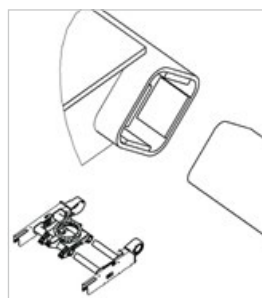
Chasis cerrado: **980 mm**

CHASIS VARIABLE PARA UN MÁXIMO DE POLIVALENCIA

La SV18 está equipada en estándar de un chasis con canal variable hidráulico para las utilidades que requieran una gran polivalencia en términos de dimensiones y estabilidad. El conductor puede pasar de la configuración chasis abierto más estable, para trabajar, a la configuración chasis cerrado de menos de un metro de ancho, para pasar por pasos reducidos o a través de las puertas.

Diseño único y facilidad de utilización

La SV18 está equipada con ensanchadores articulados en extremo de hoja. Retráctiles, permanecen fijados en la hoja permanentemente. De esta forma, el cambio de posición es rápido y no requiere ninguna herramienta. El chasis variable Yanmar es muy fácil de utilizar: un interruptor selecciona la función hoja o ensanchamiento del chasis y la palanca de hoja acciona la función seleccionada. El juego entre las partes deslizantes del chasis es muy reducido de forma que la tierra no se pueda acumular durante el ensanchamiento.





CONFORT

Creada para responder a las expectativas de los operadores, la cabina de la SV18 es amplia y confortable, lo que permite sentirse cómodo durante largas jornadas de trabajo. Diseñada priorizando tanto la comodidad de trabajo como la ergonomía, ésta espaciosa cabina está equipada con numerosos detalles para un trabajo aún más eficaz.



UNA UTILIZACION FACIL

El interior de la cabina de la SV18 fue estudiado con el objetivo de mejorar la posición de conducción del operador y facilitar su trabajo, en particular en las obras largas y complicadas. Los reposa-muñecas son ajustables y las palancas de mando hidráulico son amplias y fáciles de utilizar. El botón de mando de la segunda velocidad se sitúa en la palanca de la cuchilla. Idealmente colocadas, las palancas de control ofrecen una precisión de movimiento excepcional. Para optimizar el control y la ergonomía, todos los mandos de trabajo se sitúan en la consola de la derecha de la máquina.



CONFORT ABSOLUTO GARANTIZADO

Cabina amplia y confortable

Para una máxima libertad de movimientos, el interior de la cabina de la SV18 es muy espacioso. El operador, dispone de un amplio espacio para las piernas, se sienta cómodamente durante las largas horas de trabajo. La entrada, también amplia, facilita el acceso y la salida de la cabina. La SV18 está equipada de serie con un asiento en suspensión confortable, multi-ajutable y dotada de un apoya-cabeza para reducir el cansancio y el estrés del operador.

Excelente circulación del aire

La SV18 dispone de una calefacción que permite trabajar a una temperatura agradable en condiciones meteorológicas extremas. Las boquillas de aireación están colocadas para asegurar una temperatura homogénea en el recinto de la cabina y garantizar un perfecto desempañado de los cristales.



- 01 Un mechero.
- 02 Un cenicero.
- 03 Un techo automático.
- 04 Boquillas de aireación

El equipo de serie incluye igualmente: varias sujeciones, numerosos espacios para guardar, 2 enchufes externos 12V, porta-abrigo...

SEGURIDAD

Porque se es más eficaz en un entorno seguro y protegido, la seguridad del operador y de las personas que trabajan alrededor de la máquina es una de nuestras prioridades. La SV18 dispone de numerosos equipos que permiten trabajar con toda confianza.

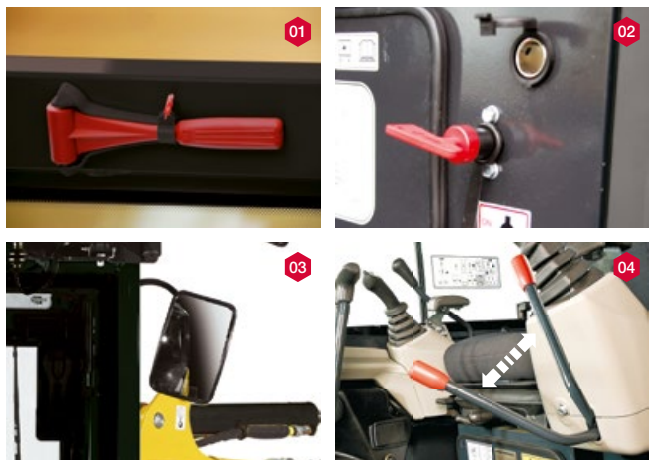


UNA OPTIMA VISIBILIDAD PARA UN TRABAJO EFICAZ Y SEGURO

La SV18 está equipada con 3 retrovisores traseros y laterales. El operador puede controlar su zona de trabajo así como los alrededores de la máquina sin desplazarse de su asiento. Para trabajar con eficacia y precisión en la oscuridad, la SV18 dispone en estándar de una lámpara LED posicionada en la parte inferior de la flecha, donde está protegida de los impactos. La tecnología LED ofrece una luz potente limitando el consumo de energía y aumentando la duración de vida de la batería. Un rotativo y 3 lámparas LED suplementarios pueden añadirse opcionalmente en la cabina.

Cabina y canopy conformes a las normas ISO

La utilización de una estructura ROPS garantiza la protección del operador en caso de vuelco. La cabina y el canopy cumplen las normas FOPS1 (concerniente a las estructuras de protección contra la caída de objetos) y TOPS.



- 01 Martillo de evacuación.
- 02 Corta batería.
- 03 3 retrovisores traseros y laterales.
- 04 Palanca de seguridad para acceder al puesto de conducción.

INTERFAZ DIGITAL: PARA CONTROLAR MEJOR LA MÁQUINA Y AUMENTAR LA PRODUCTIVIDAD

La SV18 está equipada con una interfaz digital que informa al operario en tiempo real sobre el estado de la máquina. Integrada idealmente a la consola de la derecha, su pantalla de 3,3" ofrece una visibilidad excelente tanto a plena luz del sol como por la noche. Esta interfaz sirve para gestionar los periodos de trabajo, las operaciones diarias de mantenimiento y la programación de las intervenciones. Suministra informaciones útiles sobre el funcionamiento de la máquina, tales como las temperaturas del aceite del motor y del líquido de refrigeración, o el nivel de combustible, y memoriza todos los eventos importantes. Avisa además al operario si existe algún problema de funcionamiento de la máquina (carga insuficiente de la batería, presión anormal del aceite...).





FIABILIDAD Y MANTENIMIENTO

La SV18 responde perfectamente al prestigio, calidad y durabilidad que caracteriza a las máquinas Yanmar. La excelente accesibilidad a los componentes y la rapidez de las operaciones de mantenimiento y de limpieza permiten optimizar los tiempos en las obras. Asegurando así la eficacia de su máquina y la tranquilidad del operador, que puede trabajar con toda seguridad.

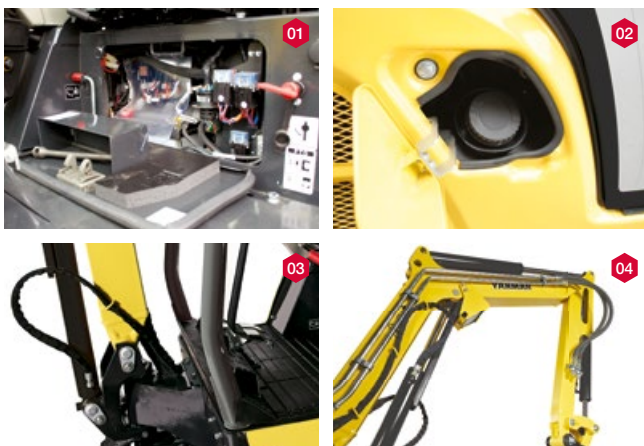
DISEÑADA PARA DURAR

La estructura de los chasis así como el capó de acero ofrecen una gran resistencia. Un amplio contrapeso protege contra los eventuales impactos y las fricciones contra los muros. Los flexibles están protegidos por fundas anti-abrasión. Su paso por encima del brazo y sobre el lado derecho de la máquina es fundamentalmente para evitar los riesgos de torsión y limitar los tiempos de inmovilización de la máquina. Una protección reforzada de los cilindros mediante placas de acero elásticos está disponible como opción. Las conexiones de los cilindros de la cuchilla y de la flecha están integralmente protegidas por placas de acero. El tratamiento por cataforesis de las piezas de acero confiere una excelente resistencia de la pintura a la corrosión. La forma de los largueros impide la acumulación de tierra y reduce el desgaste interno de las orugas.



MANTENIMIENTO SIMPLIFICADO

La accesibilidad a los puntos de mantenimiento se simplificó para reducir el tiempo y los costes de las operaciones de mantenimiento. Los capós trasero y lateral, el panel debajo del asiento y el piso móvil permiten acceder directamente a la batería, al alternador, a la válvula de selección del circuito auxiliar y a los componentes eléctricos. Los flexibles del cilindro de las cuchillas son en dos partes para un reemplazo rápido en caso de perforación.



- 01 Acceso a los componentes eléctricos y la batería bajo el asiento.
- 02 Protección de caucho alrededor de la boquilla de llenado de combustible.
- 03 Flexibles protegidos por fundas anti-abrasión.
- 04 Paso cuidadoso de los tubos y flexibles.



LOS SERVICIOS YANMAR



Nuestros distribuidores le aportarán todas las soluciones que necesite: asesoría adaptada a su situación, incluyendo contratos de servicios, piezas de repuesto y mantenimiento.

> FINANCIACIÓN

Las soluciones **Y-Finance*** garantizan las tasas de interés más competitivas, y le ayudan a establecer el plan de financiación que mejor se adapte a sus necesidades.

* Las ofertas varían en función de cada país.

> GARANTÍA

Todas las excavadoras Yanmar nuevas, comercializadas por nuestra red autorizada en Europa, disfrutan de una protección de 12 meses (o 1.000 horas, según lo que ocurra antes) con la garantía del fabricante, con ampliación de 12 meses (o 1.000 horas) para la cadena cinemática. Llegamos todavía más lejos, al ofrecer Contratos de ampliación de garantía «PLUS» que ofrecen diversas soluciones para contar con coberturas de largo plazo.

> PIEZAS

Las piezas de origen Yanmar han sido diseñadas, probadas y fabricadas para asegurar calidad y seguridad óptimas. Utilizando sistemáticamente piezas de repuesto de origen, tendrá la seguridad de que conserva el rendimiento de su máquina, y evitará reparaciones posteriores gravosas debido al uso de piezas no adecuadas. Estará seguro de que su máquina se conserva en perfecto estado y que tendrá un precio de reventa elevado.

Disponibles en nuestros distribuidores, las piezas de origen Yanmar se suministran en 24 horas.

> MANTENIMIENTO

Proximidad, rapidez, calidad y fiabilidad son las prioridades de los concesionarios Yanmar. Nos movilizamos en aras de su tranquilidad y nos comprometemos a ofrecerle soluciones. La red de concesionarios autorizados Yanmar se encuentra en todos los países europeos. El cliente tendrá siempre cerca mecánicos con la formación adecuada y cualificados para ocuparse de su máquina. Los talleres autorizados ofrecen contratos y servicios de mantenimiento normal, realizan reparaciones urgentes y le asesoran adaptándose a todas sus necesidades.



EQUIPAMIENTO

> EQUIPAMIENTO ESTÁNDAR

Motor

- 3TNV70-VBVA2 Yanmar diesel
- Respeto las normas CE
- Inyección indirecta
- Separador de agua

+

Sistema hidráulico

- Circuito hidráulico LUDV: flow sharing
- 1 circuito auxiliar de mando proporcional
- 2^{da} velocidad
- Medidor de aceite hidráulico

+

Cabina

- Interfaz LCD
- Asiento de tela con suspensión ajustable e inclinable con reposacabeza
- Reposamueñecas ajustables
- Reposapiés
- Parabrisas en 2 partes (parte superior escamoteable)
- Doble cristal lateral derecho deslizante
- Parte frontal superior transparente
- Limpiaparabrisas
- Lavacristales
- Techo automático
- 2 enchufes 12V

- Caja para guardar
- Porta-documentos seguro
- Porta-vaso

+

Chasis inferior

- Chasis con canal variable hidráulico
- 4 puntos de amarre (2 en chasis, 2 en cuchilla)
- Flexible de alimentación del cilindro de la cuchilla en dos partes

+

Seguridad

- Pasamanos
- Palanca de seguridad
- Cinturón de seguridad
- Martillo de evacuación
- Puntos de amarre
- 3 retrovisores
- Alarma acústica

+

Iluminación

- 1 lámpara LED integrada en el brazo principal

Varios

- Indicador de combustible
- Protección de los cilindros de la cuchilla y de flecha
- Flexibles protegidos por fundas anti-abrasión
- Piezas de acero tratadas por cataforesis
- Capós bloqueables
- Maletín de herramientas
- Bomba de grasa

EQUIPAMIENTO OPCIONAL

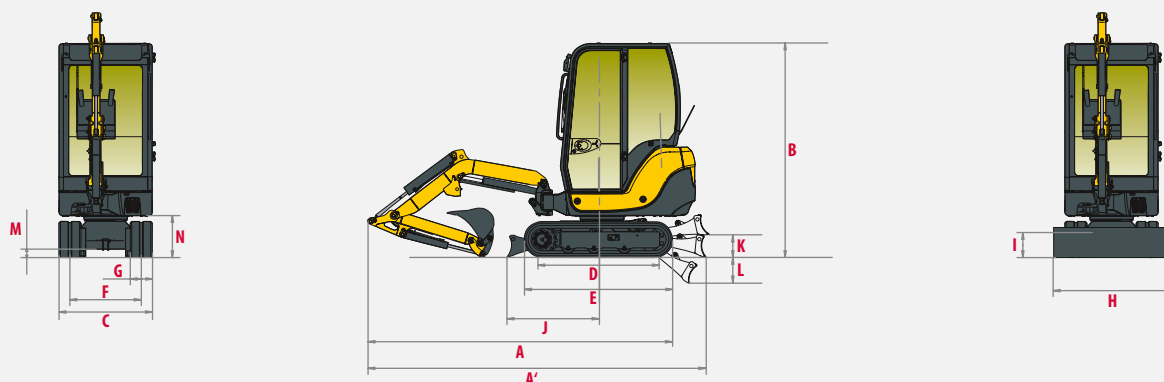
Pintura especial | Aceite bio | Válvulas de seguridad | Racores rápidos | Sistema antirrobo (con llave / con clave) | Engrase centralizado | Asiento en skai | Protección reforzada de los cilindros | Alarma de traslación | 2 faros LED en la parte delantera de la máquina | 1 faro LED + girofaro en la parte trasera de la máquina | Radio con enchufe USB y lector tarjeta SD | Amplios pedales de traslación

ACCESORIOS

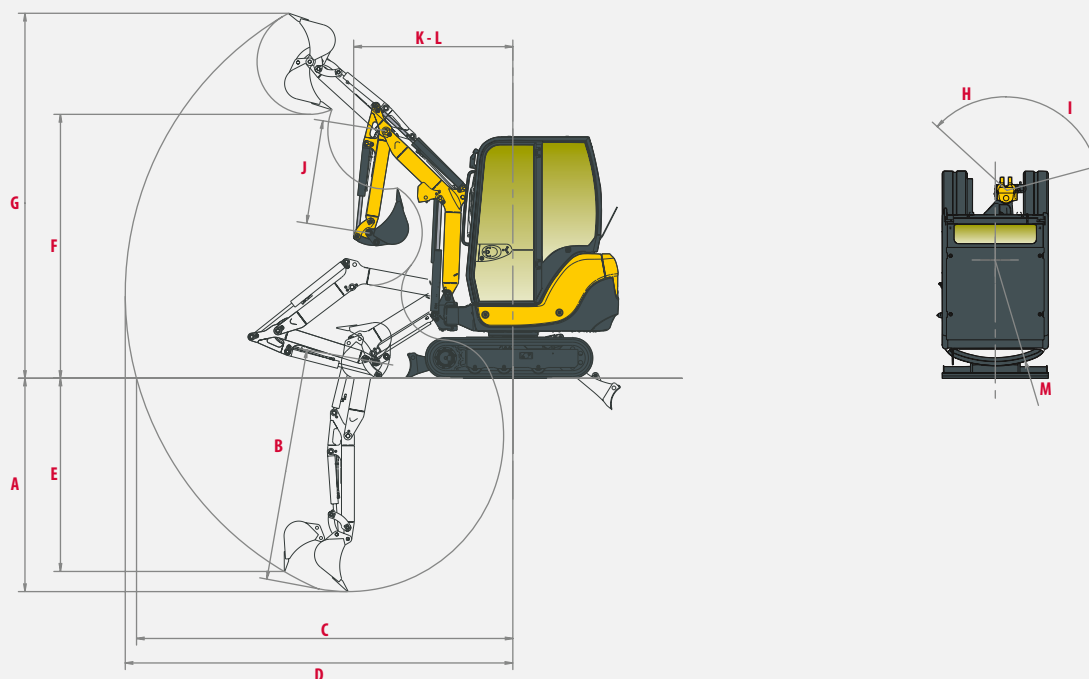
Yanmar le suministra accesorios adaptados a sus necesidades y de acuerdo con las normas vigentes en su país de destino: acoplamiento rápido mecánico, acoplamiento rápido hidráulico, cuchara de limpieza, cuchara pivotante, cuchara retro, martillo hidráulico...



DIMENSIONES



A » Longitud total	3.660 mm	H » Anchura total de la cuchilla	980 - 1.320 ² mm
A' » Longitud total con cuchilla detrás	3.775 mm	I » Altura total de la cuchilla	230 mm
B » Altura total	2.240 - 2.280 ¹ mm	J » Distancia de la cuchilla	1.095 mm
C » Anchura total	980 - 1.320 ² mm	K » Altura de elevación máxima por encima del suelo	240 mm
D » Longitud de las orugas en el suelo	1.180 mm	L » Profundidad de bajada máxima desde el suelo	300 mm
E » Longitud del tren de orugas	1.560 mm	M » Altura libre sobre el suelo mínima	160 mm
F » Vía	750 - 1.090 ² mm	N » Altura libre sobre el suelo bajo el contrapeso	410 mm
G » Anchura de las orugas	230 mm		



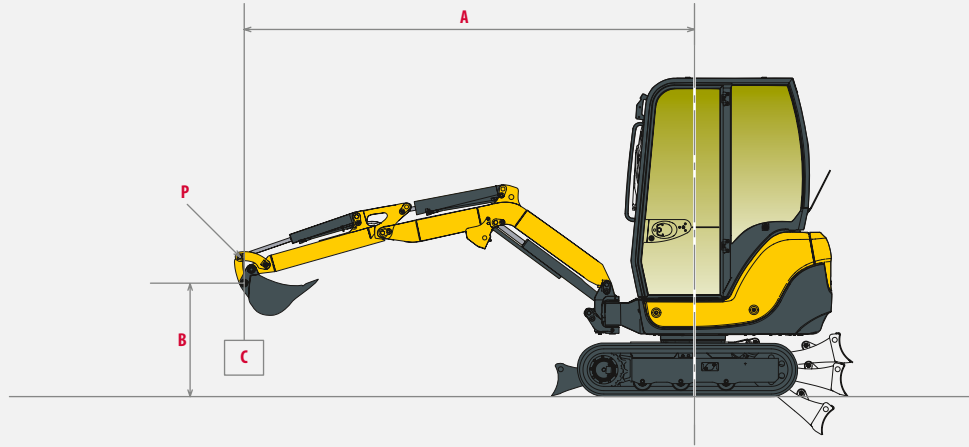
A » Profundidad de excavación máxima – cuchilla levantada	2.420 mm	H » Voladizo de pie a la izquierda	40°
B » Profundidad de excavación máxima – cuchilla bajada	2.580 mm	I » Voladizo de pie a la derecha	80°
C » Alcance de excavación máxima en el suelo	3.950 mm	J » Longitud del brazo	1.160 mm
D » Alcance de excavación máximo	4.040 mm	K » Radio de giro delantero	1.540 mm
E » Pared vertical máxima	2.140 mm	L » Radio de giro delantero con pluma desplazada	1.340 mm
F » Altura máxima de descarga	2.740 mm	M » Radio de giro trasero	980 mm
G » Altura máxima de ataque	3.760 mm		

¹ Canopy - Cabina / ² Chasis cerrado - Chasis abierto

Bajo reserva de posibles modificaciones técnicas. Dimensiones en mm con cuchara específica Yanmar.



FUERZAS DE ELEVACIÓN



Carga de balanceo, pluma longitudinal



Carga de balanceo, pluma transversal

Cabinas, brazo estándar																								
Cuchilla abajo							Cuchilla arriba																	
A	Max.	3,5 m	3 m	2,5 m	2 m	1,5 m	Max.	3,5 m	3 m	2,5 m	2 m	1,5 m												
B														C										
2,5 m	*280	*275	-	-	*265	*265	-	-	-	-	-	-	*275	*270	-	-	*265	*260	-	-	-	-	-	-
2 m	*285	*285	-	-	*265	*265	*255	*245	-	-	-	-	*285	*275	-	-	*265	*260	*255	*220	-	-	-	-
1,5 m	*290	*290	-	-	*290	*290	*310	*305	*360	*335	-	-	*290	*280	-	-	*295	*280	*310	*295	*360	*310	-	-
1 m	*295	*295	-	-	*325	*320	*375	*365	*500	*475	-	-	*295	*295	-	-	*325	*305	*375	*350	*500	*455	-	-
0,5 m	*300	*305	-	-	*350	*350	*440	*430	*610	*600	-	-	*300	*295	-	-	*350	*330	*440	*410	*600	*560	-	-
0 m	*325	*325	-	-	*370	*370	*475	*465	*650	*645	*855	*800	*310	*310	-	-	*365	*365	*470	385	*610	*600	*840	*725
-0,5 m	*325	*325	-	-	*375	*375	*470	*490	*680	*680	*920	*930	*325	*315	-	-	*350	*350	*400	355	*600	470	*780	*685
-1 m	*335	*330	-	-	-	-	*450	*450	*585	*585	*825	*850	*340	*330	-	-	-	-	*440	*425	*590	480	*830	*915
-1,5 m	*335	*340	-	-	-	-	-	-	*475	*495	*665	*640	*335	*345	-	-	-	-	-	-	*495	*495	*720	*775

Canopy, brazo estándar																								
Cuchilla abajo							Cuchilla arriba																	
A	Max.	3,5 m	3 m	2,5 m	2 m	1,5 m	Max.	3,5 m	3 m	2,5 m	2 m	1,5 m												
B														C										
3 m	*275	*280	-	-	-	-	-	-	-	-	-	-	*275	*270	-	-	-	-	-	-	-	-	-	-
2,5 m	*275	*275	-	-	*265	*265	-	-	-	-	-	-	*275	*270	-	-	*265	*260	-	-	-	-	-	-
2 m	*285	*285	-	-	*265	*265	*255	*245	-	-	-	-	*285	*275	-	-	*265	*260	*255	*220	-	-	-	-
1,5 m	*290	*290	-	-	*290	*290	*310	*305	*360	*335	-	-	*290	*280	-	-	*295	*280	*310	*295	*360	*310	-	-
1 m	*295	*295	-	-	*325	*320	*375	*365	*500	*475	-	-	*295	235	-	-	*325	*305	*375	*350	*500	*455	-	-
0,5 m	*300	*305	-	-	*350	*350	*440	*430	*610	*600	-	-	*300	235	-	-	*350	*330	*440	*410	*600	*560	-	-
0 m	270	*325	-	-	*370	*370	*475	*465	*560	*645	*855	*800	265	235	-	-	*365	275	*470	350	550	475	*840	*725
-0,5 m	*325	*325	-	-	325	*375	405	*490	550	*680	*920	*930	*325	255	-	-	315	280	400	355	540	485	780	685
-1 m	*335	*330	-	-	-	-	*450	*450	*625	*545	*825	*850	*340	280	-	-	-	-	*440	350	525	460	*830	*915
-1,5 m	*335	*340	-	-	-	-	-	-	*475	*495	*665	*650	*335	*345	-	-	-	-	-	-	*495	*495	*720	*775

Los datos de esta tabla representan la capacidad de elevación de acuerdo con la norma ISO 10567. No incluyen el peso de la cuchara y corresponden al 75% de la carga máxima estática antes de balancearse, un 87% de la fuerza hidráulica de elevación. Los datos marcados con * indican los límites hidráulicos de la fuerza de elevación.



CARACTERÍSTICAS TÉCNICAS



PESO +2 % (NORMAS CE)

	Canopy		Cabina	
Peso operativo (orugas de goma)	1.835 kg	0,3 kg/cm ²	1.975 kg	0,33 kg/cm ²
Peso de transporte (orugas de goma)	1.760 kg	0,29 kg/cm ²	1.900 kg	0,32 kg/cm ²



MOTOR

Tipo	3TNV70-VBVA2
Combustible	Diesel
Potencia neta	9,5 kW / 12,9 CV / 2.100 rpm
Potencia bruta	9,9 kW / 13,5 CV / 2.100 rpm
Cilindrada	854 cm ³
Par máximo	51,4 N.m. / 1.500 rpm
Refrigeración	Líquido
Arranque	1,4 kW
Batería	12 V - 45 Ah
Alternador	12 V - 40 A



SISTEMA HIDRÁULICO

Presión máxima	200 bars
1 bomba de pistones de caudal variable	48,3 l/min

Toma de fuerza	Datos teóricos a 1.900 rpm	
	Presión	Caudal de aceite
	0 ~ 196 bars	45 ~ 20 l/min
	0 ~ 196 bars	45 ~ 20 l/min



El caudal baja al subir la presión



RENDIMIENTO

Velocidad de traslación	2,2 / 4,1 km/h
Velocidad de giro	10 rpm
Fuerza de excavación (brazo)	7,4 kN (755 kgf)
Fuerza de excavación (cuchara)	15,2 kN (1.550 kgf)
Fuerza de tracción	17 kN
Pendiente máxima	30°
Presión acústica (2000/14/CE & 2005/88/CE)	91 dB(A)
Presión acústica en la cabina	79 dB(A)



CHASIS INFERIOR

Número de roldanas superiores	3
Sistema de tensión de orugas	Con cilindro de grasa



CONTENIDOS

Depósito de combustible	24,5 l
Líquido de refrigeración	3,2 l
Aceite motor	2,8 l
Circuito hidráulico	28,5 l
Depósito hidráulico	20 l

FRECUENCIA DEL MANTENIMIENTO

Cambio de aceite de motor y filtro: **250 horas** | Cambio de filtro de gasóleo: **250 horas** | Cambio de filtro de aceite hidráulico: **500 horas** | Cambio de aceite hidráulico: **1.000 horas** | Cambio de líquido de refrigeración: **1.000 horas**



YANMAR



Fotografías no contractuales – Impreso en Francia – El fabricante se reserva el derecho de modificar las informaciones contenidas en este catálogo sin necesidad de preaviso. Para cualquier información adicional, consulte, por favor, con su distribuidor autorizado de Yanmar Construction Equipment Europe.

Yanmar Construction Equipment Europe S.A.S.

25, rue de la Tambourine
52100 SAINT DIZIER – FRANCE
contact@yanmar.fr

www.yanmarconstruction.eu