



**YANMAR**  
MINIGRAAFMACHINE

**SV22**  
2120 / 2260 kg







## COMPACTE AFMETINGEN

DE SV22 IS ONTWERPEN OM AAN AL UW EISEN TE VOLDOEN, OOK TIJDENS DE MEEST GECOMPLICEERDE WERKZAAMHEDEN. HIJ IS COMPACT EN LICHT EN KAN EENVOUDIG OP EEN AANHANGER VERVOERD WORDEN. DEZE MACHINE COMBINEERT VERMOGEN, GEBRUIKSGEMAK EN STABILITEIT OM UW WERKDAG PRODUCTIEVER EN GEMAKKELIJKER TE LATEN VERLOPEN. DE SV22 IS BESTEMD VOOR EEN GROOT AANTAL TOEPASSINGEN, ZOALS STADSRENOVATIE, GRONDWERKEN EN LANDSCHAPSARCHITECTUUR.

Minimale draaicirkel vooraan:  
**1700 mm**  
 Met giekverstelling:  
**1460 mm**

Draaicirkel achteraan:  
**980 mm**



### COMPACT EN VEELZIJDIG

De minigraafmachine Yanmar SV22 heeft een uiterst korte draaicirkel en kan in de meest nauwe ruimtes werken. Hij biedt een uitzonderlijke kracht en productiviteit die, in combinatie met een uitstekende stabiliteit, veilig werken onder alle omstandigheden mogelijk maakt. Hij is ideaal voor werkzaamheden in de stad en daarbuiten.

Uitzwaai  
 achter:  
**290 mm**

Totale breedte van de machine:  
**1380 mm**

### COMPACTE AFMETINGEN OM TRANSPORTEREN TE VEREENVOUDIGEN

Met zijn transportgewicht van slechts 2045 kg\* en een zeer compact chassis kan de SV22 samen met zijn aanbouwdelen op een aanhangwagen vervoerd worden. De 4 verankeringspunten zorgen ervoor dat de machine gemakkelijk kan vastgezet worden voor transport.

\* Uitvoering met canopy en rubber rupsen







## PRESTATIES

Yanmar wendde zijn unieke technologische ervaring en deskundigheid aan om uitstekende prestaties te garanderen zonder het milieu aan te tasten. De optimale combinatie van de graafkracht en de werkcyclus van de SV22 garanderen een uitzonderlijke productiviteit.

### Hydraulisch Flow-Sharing gesloten circuit

Het hydraulische circuit van de SV22 wordt gekenmerkt door de proportionele verdeling van de volumes. Dit systeem garandeert precisie, flexibiliteit, vermogen en perfect synchrone bewegingen. Met dit systeem kan de bestuurder alle bewegingen uiterst precies en rendabel uitvoeren, ongeacht het toerental of de belasting. De hydraulische servo-gestuurde joysticks zijn zeer eenvoudig te bedienen en zorgen er voor dat de bestuurder de werking van de machine nog eenvoudiger kan controleren.

### Uitzonderlijke stabiliteit en hefvermogen

Dank zij het gebruik van een groot contragewicht en de asymmetrische rupsen (VICTAS® systeem), en hieraan gekoppeld een uitstekende gewichtsverdeling, worden verhoogde stabiliteit en een van de beste hefvermogens van machines in deze categorie verkregen. Het VICTAS®-systeem (gepatenteerd door Yanmar) zorgt voor een groter draagvlak, dankzij een grotere spoorbreedte en het gebruik van asymmetrische rupsen. Het zorgt voor een betere laterale stabiliteit, een beter hefvermogen, minder beschadiging van de bodem, minder slijtage van de rupsen en comfortabele, trillingvrije verplaatsing.

### Een zeer krachtige en milieuvriendelijke motor

De YANMAR TNV motor werd ontwikkeld om een schone uitstoot te combineren met een krachtig vermogen. Met zijn geperfectioneerde inspuitsysteem respecteert hij de emissienormen van de Europese Gemeenschap (EG). Dank zij de stille werking van de motor, worden zowel mens als milieu gerespecteerd.

### Standaard gemonteerd hydraulisch hulpcircuit

Met een hulphydrauliek leiding met proportionele bediening kan men een groot aantal aanbouwdelen gebruiken, zoals een hamer of een grondboor. Het oliedebiet past zich aan het gebruik van de betreffende apparatuur aan. De operator weet zo de aanbouwdelen perfect te beheersen.







## COMFORT

De cabine van de SV22, die ontworpen is om aan de verwachtingen van de bestuurder te voldoen, is ruim en aangenaam. Dank zij de speciale aandacht die besteed is aan de werkomgeving en de ergonomie, voelt de bediener zich tijdens de lange werkdagen op het bouwterrein comfortabel. De ruime cabine werd zeer compleet uitgerust om nog betere prestaties te kunnen leveren.



### GEbruIKSVRIENDELIJKHEID EN GEbruIKSGEMAK

Het interieur van de cabine van de SV22 is ontworpen om een optimale werkhouding de bestuurder na te streven, waardoor hij gemakkelijker zijn taak kan uitvoeren, vooral tijdens lange en veeleisende werkzaamheden. De polssteunen zijn verstelbaar. De hydraulische joysticks werken soepel en zijn eenvoudig in gebruik. De bedieningsknop van de tweede versnelling bevindt zich op de hendel van het duwblad.



### ONGEËVENAARD GEGARANDEERD COMFORT

#### Een ruime en comfortabele cabine

Om maximale bewegingsvrijheid te kunnen garanderen, is het interieur van de cabine van de SV22 zeer ruim bemeten. De bestuurder, die over veel beenruimte beschikt, kan zich comfortabel installeren voor een lange werkdag. Ook de toegang is zeer groot, waardoor het in-en uitstappen vergemakkelijkt wordt.

De SV22 is standaard uitgerust met een meervoudig instelbare stoel met comfortabele ophanging en een hoofdsteun, om vermoeidheid en stress van de bestuurder te verminderen.

#### Een uitstekende luchtcirculatie

De SV22 beschikt over een verwarming, zodat men ook bij extreme weersomstandigheden bij een aangename temperatuur kan werken. De ventilatiemonden zijn zodanig geplaatst, dat er in de cabine een gelijkmatige temperatuur heerst en de ruiten van alle condens ontdaan worden.



- 01 Sigarettenaansteker en asbak.
- 02 Flessenhouder.
- 03 Automatische plafondlamp.
- 04 Ventilatieopeningen.

De standaard uitvoering omvat tevens: meerdere handgrepen, talrijke opbergruimtes, 2 externe stopcontacten van 12V, een kledinghaak...



## VEILIGHEID

Omdat men efficiënter werkt in een veilige, beschermde omgeving, is de veiligheid van de bediener en de in de omgeving van de machine werkende personen een van onze prioriteiten. De SV22 beschikt over talrijke voorzieningen waardoor men vol vertrouwen kan werken.



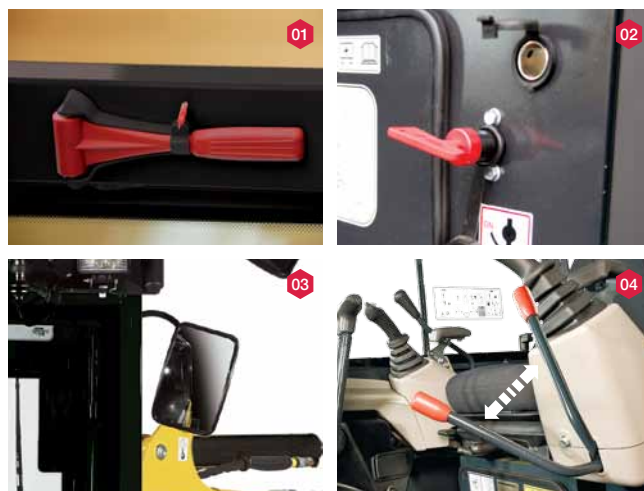
- 01 Noodhamer.
- 02 Batterijsleutel.
- 03 3 achteruitkijk- en zijspiegels.
- 04 Veiligheidshendel voor toegang tot de bestuurderspost.

### EEN OPTIMAAL ZICHT RONDOM OM EFFICIËNT EN VEILIG TE WERKEN

De SV22 is uitgerust met 3 achteruitkijk- en zijspiegels. De operator kan zijn werkzone en de directe omgeving van de machine controleren zonder zijn zitting te hoeven verlaten. Om efficiënt en nauwkeurig in het donker te kunnen werken, beschikt de SV22 standaard over een LED lamp in de giek, waar deze tegen schokken beschermd is. De LED technologie biedt een krachtig licht, terwijl het energieverbruik vermindert, en de levensduur van de batterij verhoogd worden.

### Cabine en canopy conform de ISO-normen

Door het gebruik van een ROPS-structuur wordt de bestuurder optimaal beschermd in geval van omkappen. De cabine en de canopy zijn verder conform de FOPS1-normen (betreffende de beschermingsstructuren tegen het vallen van voorwerpen) en de TOPS-normen.



### DIGITALE DISPLAY: VOOR EEN BETERE CONTROLE OVER DE MACHINE EN EEN GROTERE PRODUCTIVITEIT

De SV22 is voorzien van een digitale display die de bestuurder in real time informeert over de toestand van zijn machine. De display werd geïntegreerd in de rechter console en het systeem met 3,3" beeldscherm garandeert zelfs bij felle zon en in het duister optimale zichtbaarheid. Via deze display kunnen de werktijden en de dagelijkse onderhoudswerkzaamheden beheerd worden en de uit te voeren ingrepen geprogrammeerd worden. Deze verstrekt nuttige informatie over de werking van de machine, zoals de temperatuur van de motorolie en de koelvloeistof of van het brandstofpeil en slaat belangrijke data op in het geheugen. Verder waarschuwt het systeem de bestuurder in geval van storingen aan de machine (onvoldoende opgeladen batterij, abnormale oliedruk ...).





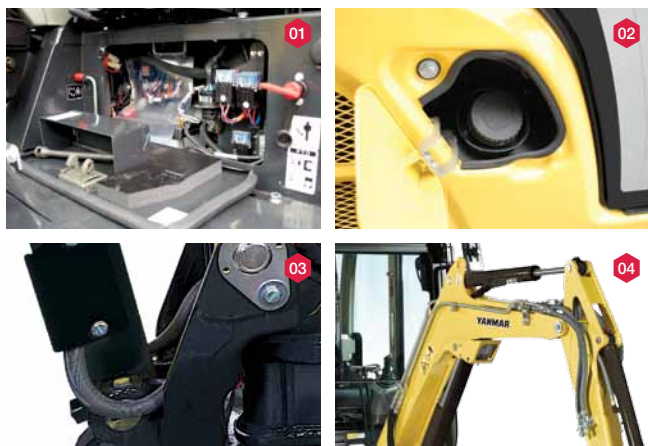


## BETROUWBAARHEID & ONDERHOUD

De SV22 beantwoordt perfect aan de reputatie van de Yanmar machines op het gebied van kwaliteit en duurzaamheid. De uitstekende bereikbaarheid van de onderdelen en de snelheid waarmee de onderhouds- en reinigingswerkzaamheden kunnen worden uitgevoerd zorgen voor een maximale inzetbaarheid op de bouwplaats. De operator weet dat zijn machine uitstekend werkt en kan dan ook in alle rust aan de slag.

### ONTWORPEN OM LANG MEE TE GAAN

De structuur van het chassis en de kappen in slijtvast staal bieden een ongeëvenaard weerstandsvermogen. Een breed conragewicht beschermt tegen eventuele schokken en het schuren tegen muren. De slangen worden beschermd door slijtvaste mantels. De geleiding via de bovenkant van de giek en aan de rechterkant van de machine is met zorg uitgevoerd, om het risico van torsie te voorkomen en tijdverlies door schade aan de machine minimaal te houden. Een extra bescherming van de cilinders door platen van elastisch staal is optioneel beschikbaar. De aansluitingen van de duwblad- en de giekcilinders worden volledig beschermd door staalplaten. Door de KTL-behandeling van de stalen onderdelen is de verf optimaal bestand tegen corrosie. De vorm van de langsliggers voorkomt de ophoping van aarde en zorgt voor minder inwendige slijtage van de rupsen.



### VEREENVOUDIGD ONDERHOUD

De toegang tot de onderhoudspunten is vereenvoudigd om de tijd en kosten voor het serviceonderhoud te verminderen. De achter- en zijkappen, het paneel onder de zitting en de afneembare vloer zorgen voor een rechtstreekse toegang tot de batterij, de wisselstroomdynamo, de keuzeklep van het hulpcircuit en de elektrische onderdelen. De slangen van de duwbladcilinder bestaan uit twee delen, zodat deze in geval van perforatie snel vervangen kunnen worden.

- 01 Toegang tot de elektrische componenten en batterij onder de stoel.
- 02 Rubberen ring rond de vulopening van het brandstofreservoir.
- 03 Slangen beschermd door slijtvaste mantels.
- 04 Verzorgde geleiding van de leidingen en slangen.



## YANMAR SERVICE



Onze dealers bieden u uitgebreide mogelijkheden: op maat aangepaste service, inclusief servicecontracten, reserveonderdelen en serviceonderhoud.

### > FINANCIERING

De **Y-Finance\*** oplossingen garanderen de beste rentevoeten. Experts helpen u te beoordelen welk financieringsplan het beste aan uw behoeften aansluit.

\* De aanbiedingen variëren per land.

### > GARANTIE

Alle nieuwe, via ons erkende netwerk in Europa verkochte Yanmar graafmachines hebben de fabrieksgarantie van 12 maanden (of 1000 uur, dat het eerste bereikt wordt), met een mogelijkheid tot uitbreiding van de garantie met 12 maanden (of 1000 uur voor de aandrijflijn). Wij gaan nog verder en bieden ook « GARANTIE PLUS » uitbreidingscontracten met diverse oplossingen voor een lange termijn dekking.

### > ONDERDELEN

De originele Yanmar onderdelen zijn ontworpen, getest en vervaardigd om kwaliteit en optimale veiligheid te bieden. Door systematisch de originele reserve onderdelen te gebruiken, bent u er zeker van dat uw machine uitstekend blijft presteren en voorkomt u latere, dure reparaties als gevolg van het gebruik van ongeschikte onderdelen. U bent er zeker van dat uw machine in uitstekende staat blijft en de dat de doorverkoopwaarde hoog blijft.

Originele Yanmar onderdelen kunnen binnen 24 uur geleverd worden.

### > ONDERHOUD

De Yanmar dealers doen er alles aan om u nabijheid, snelheid, kwaliteit en betrouwbaarheid te bieden. Wij zetten ons in voor uw rust en doen er alles voor om u tevreden te houden. Een netwerk van door Yanmar erkende service punten is te vinden in alle Europese landen. U vindt altijd bij u in de buurt opgeleide en vakbekwame monteurs voor werkzaamheden aan uw machine. De erkende service punten verstrekken contracten en diensten voor het gebruikelijke onderhoud, voeren noodreparaties uit en geven u de aan uw behoeften aangepaste adviezen.



# UITRUSTING

## > STANDAARD UITRUSTINGEN

### Motor

- 3TNV76-SBVA2 Yanmar diesel
- Respecteert de EG-normen
- Indirecte inspuiting
- Waterafscheider

+

### Hydraulisch systeem

- Hydraulisch circuit LUDV: flow sharing
- 1 hulpcircuit met proportionele bediening
- 2e rijsnelheid
- Peilstok hydraulische olie

+

### Cabine

- LCD interface
- Verwarming
- Stoffen zitting met verstelbare ophanging en hoofdsteun
- Verstelbare polssteunen
- Voetsteun
- Brede rijpedalen
- Voorruit in 2 delen (bovenste deel opklapbaar)
- Dubbele schuifruit aan de rechter zijkant
- Transparante voorste bovenhoek
- Ruitenwisser
- Ruitensproeier
- Automatische plafondlamp
- 2 stopcontacten 12V

- Opbergvak
- Beveiligde documenthouder
- Bekerhouder

+

### Onderwagen

- 4 verankeringspunten (2 op chassis, 2 op blad)
- Voedingsslang van de duwbladcilinder in twee delen
- Asymmetrische rupsen VICTAS®

+

### Veiligheid

- Leuningen
- Veiligheidshendel
- Veiligheidsgordel
- Noodhamer
- 3 achteruitkijkspiegels
- Toeter

+

### Verlichting

- In de arm geïntegreerde LED lamp

+

### Diversen

- Brandstofpeilstok
- Beschermkap voor de cilinders van de giek en het blad

- Door slijtvaste mantels beschermde slangen
- KTL-behandelde stalen onderdelen
- Vergrendelbare kappen
- Gereedschapstas
- Vetpomp

## OPTIONELE UITRUSTING

Speciale kleur | Biologische olie | Slangbreukventielen + geluidsignaal bij overbelasting | Snelkoppelingen | GPS track and trace | Antistartsysteem (met sleutel / toetsenbord) | Gecentraliseerde smering | Skai zitting | Extra bescherming van de cilinders | Rij-alarm | 2 LED schijnwerpers aan de voorzijde van de machine | 1 LED schijnwerper + zwaailicht aan de achterzijde van de machine | Radio met USB-aansluiting en SD-kaartlezer

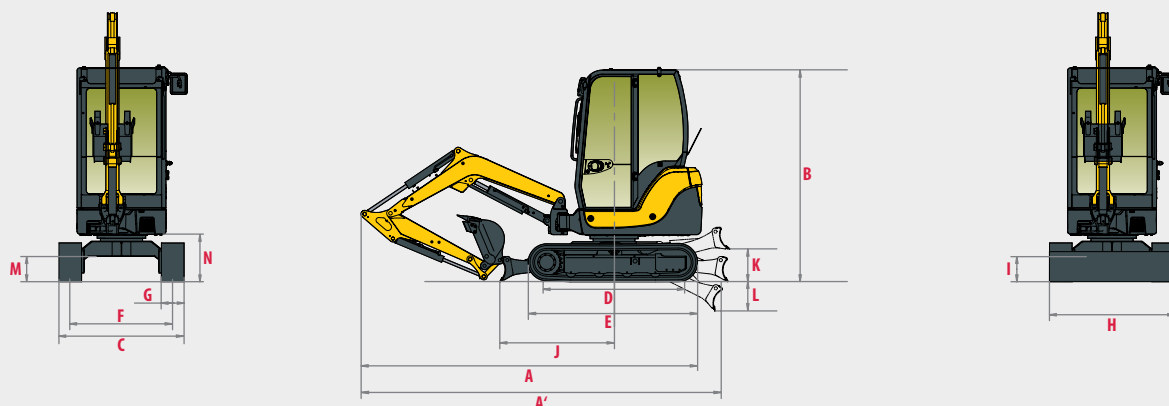
## AANBOUWDELEN

Yanmar levert u de aanbouwdelen die aansluiten op uw behoeften en aan de in uw land geldende veiligheidsnormen voldoen: mechanische snelwissels, hydraulische snelwissels, opschoonbakken, tilt rotator, graafbakken, grijpers, hydraulische hamer...

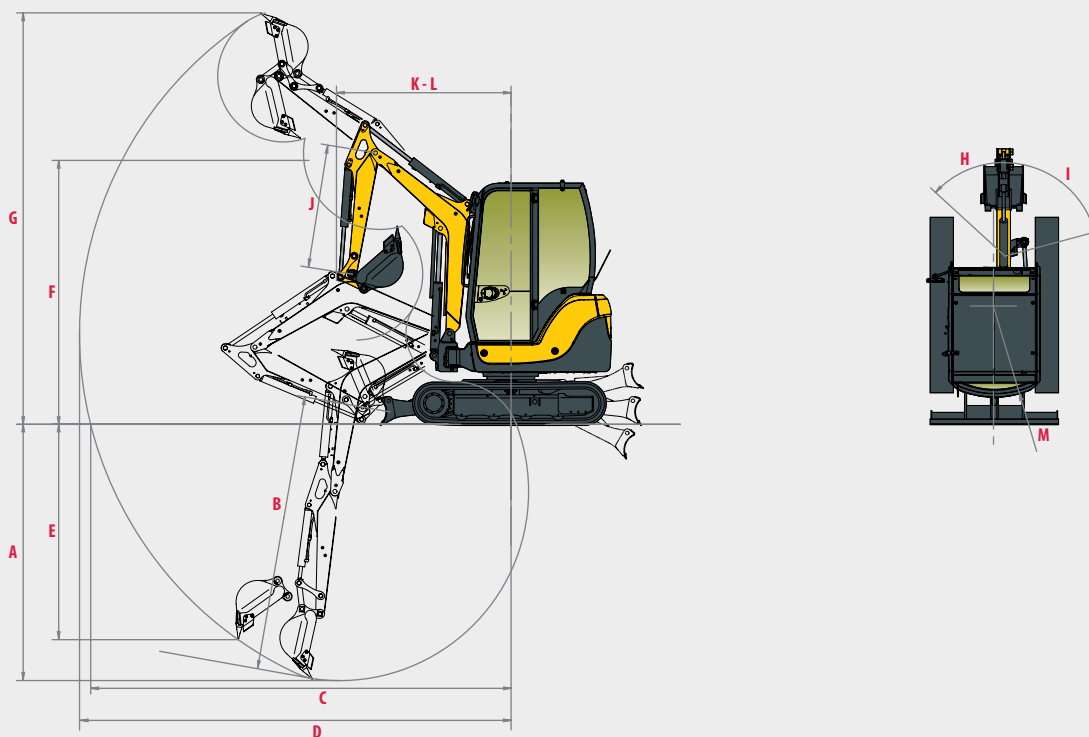




# AFMETINGEN



<b>A</b> » Totale lengte	3775 mm	<b>H</b> » Totale breedte duwblad	1380 mm
<b>A'</b> » Totale lengte met duwblad achteraan	4090 mm	<b>I</b> » Totale hoogte duwblad	300 mm
<b>B</b> » Totale hoogte	2320 - 2360 <sup>1</sup> mm	<b>J</b> » Afstand duwblad	1270 mm
<b>C</b> » Totale breedte	1380 mm	<b>K</b> » Max. hefhoogte duwblad	370 mm
<b>D</b> » Rups lengte op de bodem	1450 mm	<b>L</b> » Max. werkdiepte duwblad	340 mm
<b>E</b> » Lengte van het rupsloopwerk	1890 mm	<b>M</b> » Minimum bodemvrijheid	280 mm
<b>F</b> » Spoorbreedte	1160 mm	<b>N</b> » Bodemvrijheid onder contragewicht	490 mm
<b>G</b> » Rupsbreedte	250 mm		



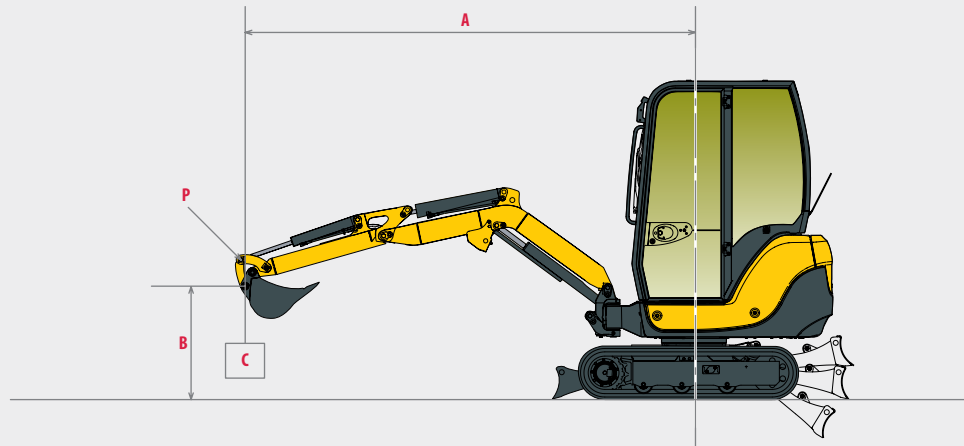
<b>A</b> » Max. graafdiepte – blad omhoog	2480 mm	<b>H</b> » Giekverstelling links	40°
<b>B</b> » Max. graafdiepte – blad omlaag	2650 mm	<b>I</b> » Giekverstelling rechts	80°
<b>C</b> » Max. graafbereik op de grond	4130 mm	<b>J</b> » Lengte van de arm	1200 mm
<b>D</b> » Max. graafbereik	4240 mm	<b>K</b> » Draaicirkel vooraan	1700 mm
<b>E</b> » Max. verticale wand	2085 mm	<b>L</b> » Draaicirkel vooraan met verstelde giek	1460 mm
<b>F</b> » Max. uitkiphogte	2760 mm	<b>M</b> » Draaicirkel achteraan	980 mm
<b>G</b> » Max. werkhogte	4020 mm		

<sup>1</sup> Canopy - Cabine

Onder voorbehoud van technische wijzigingen. De afmetingen zijn in mm met Yanmar graafbak.



# HEFVERMOGEN



Gemeten over voorzijde



Gemeten 90° over zijkant

Cabine, Standaard arm														
Duwblad neer							Duwblad omhoog							
A	Max.	3,5 m	3 m	2,5 m	2 m	1,5 m	Max.	3,5 m	3 m	2,5 m	2 m	1,5 m		
B														C
2,5 m	345	*505	-	-	*470	*490	-	-	-	-	-	-	-	-
2 m	340	*500	-	-	*480	*480	*505	*530	-	-	-	-	-	-
1,5 m	320	*505	320	*505	420	*545	*595	*595	*720	*725	-	-	320	345
1 m	300	*515	320	*520	400	*590	520	*700	720	*965	-	-	300	345
0,5 m	300	*525	310	*535	395	*630	495	*795	660	*1125	965	*1405	300	340
0 m	315	*550	315	*550	375	*680	495	*830	670	*1150	1025	*1465	315	355
-0,5 m	330	*530	-	-	355	*565	505	*735	660	*925	1060	*1410	330	360
-1 m	390	*530	-	-	-	465	*645	700	*840	1000	*1235	390	445	-
-1,5 m	*560	*360	-	-	-	-	-	*550	*550	*830	*820	*560	*560	-
Canopy, Standaard arm														
Duwblad neer							Duwblad omhoog							
A	Max.	3,5 m	3 m	2,5 m	2 m	1,5 m	Max.	3,5 m	3 m	2,5 m	2 m	1,5 m		
B														C
2,5 m	340	*505	-	-	375	*490	-	-	-	-	-	-	325	385
2 m	300	*500	-	-	370	*480	430	*510	-	-	-	-	295	335
1,5 m	275	*505	275	*505	365	*545	470	*595	*715	*725	-	-	275	295
1 m	265	*515	275	*520	345	*590	450	*700	650	*965	-	-	255	295
0,5 m	260	*525	265	*535	345	*630	430	*795	585	*1125	785	*1405	260	295
0 m	270	*550	270	*550	325	*665	420	*830	570	*1150	765	*1465	270	305
-0,5 m	285	*530	-	-	305	*565	435	*735	580	*925	915	*1410	280	300
-1 m	330	*530	-	-	-	400	*645	610	*840	830	*1235	330	380	-
-1,5 m	450	*560	-	-	-	-	-	610	*550	*1010	*820	440	445	-

De gegevens in deze tabel geven het hijsvermogen weer volgens de norm ISO 10567. Zij vermelden niet het gewicht van de graafbak en komen overeen met 75% van de maximale statische belasting voor het kantelen of met 87% van de hydraulische hijskracht. De gegevens met een \* betreffen de hydraulische grenzen van de hefkracht.





# TECHNISCHE SPECIFICATIES



## GEWICHT +- 2 % (EG-NORMEN)

	Canopy		Cabine	
Bedrijfgewicht (rubber rupsen)	2120 kg	0,26 kg/cm <sup>2</sup>	2260 kg	0,28 kg/cm <sup>2</sup>
Transportgewicht (rubber rupsen)	2045 kg	0,25 kg/cm <sup>2</sup>	2185 kg	0,27 kg/cm <sup>2</sup>



## MOTOR

Type	3TNV76-SBVA2
Brandstof	Diesel
Netto vermogen	13,4 kW / 18,2 PK / 2200 t/min
Bruto vermogen	13,8 kW / 18,75 PK / 2200 t/min
Cilinderinhoud	1115 cm <sup>3</sup>
Maximum koppel	69 N.m. / 1600 t/min
Koeling	Vloeistof
Startmotor	1,4 kW
Batterij	12 V - 45 Ah
Wisselstroomdynamo	12 V - 40 A



## HYDRAULISCH SYSTEEM

Maximale druk	206 bars
1 pistonpomp variabel debiet	50 l/min

PTO	Theoretische gegevens bij 2550 t/min	
	Druk	Oliedebiet
	0 ~ 206 bars	45 ~ 17 l/min
	0 ~ 206 bars	45 ~ 17 l/min



Het debiet vermindert als de druk verhoogt



## PRESTATIES

Rij snelheid	2,4 / 4,1 km/u
Rotatiesnelheid	9,5 tr/min
Uitbreekkraft (arm)	11,8 kN (1200 kgf)
Uitbreekkraft (graafbak)	18,6 kN (1900 kgf)
Trekkraft	20,4 kN
Maximale helling	30°
Geluidsniveau (2000/14/CE & 2005/88/EG)	92 dB(A)
Accoustisch niveau in de cabine	80 dB(A)



## ONDERSTEL

Aantal onderrollen	4
Spanningssysteem rupsen	D.m.v. een smeercilinder



## INHOUD

Brandstoftank	29 l
Koelvloeistof	4 l
Motorolie	3,9 l
Hydraulisch circuit	32 l
Hydraulisch reservoir	20 l

## ONDERHOUDSINTERVALLEN

Verversen motorolie en vervangen filter: **250 uur** | Vervangen dieselfilter: **250 uur** | Vervangen hydraulische olieliter: **500 uur** | Verversen hydraulische olie: **1000 uur** | Verversen koelvloeistof: **1000 uur**



**YANMAR**



Niet-bindende foto's – Gedrukt in Frankrijk – De fabrikant behoudt zich het recht voor de informatie in deze catalogus te wijzigen zonder voorafgaande waarschuwing. Neem voor bijkomende informatie contact op met uw erkende Yanmar Construction Equipment Europe dealer.

**Yanmar Construction Equipment Europe S.A.S.**

25, rue de la Tambourine  
52100 SAINT DIZIER – FRANCE  
contact@yanmar.fr

**[www.yanmarconstruction.eu](http://www.yanmarconstruction.eu)**