

**Performances**

Hauteur de levage sur stabilisateurs	17500.0 mm
Hauteur de levage sur pneus	16200.0 mm
Capacité nominale	4000 kg
Capacité à hauteur max. sur stabilisateurs	2500 kg
Capacité à hauteur max. sur pneus	1000 kg
Capacité à portée max. sur stabilisateurs	560 kg
Capacité à portée max. sur pneus	0 kg
Portée max. sur stabilisateurs	13700.0 mm
Portée max. sur pneus	12800.0 mm
Force de cavage	4900 daN

**Poids**

Poids (à vide)	10790 kg
----------------	----------

**Traction**

Pneus standard	400/80x24
Petite vitesse (marche avant / marche arrière)	8.5 km/h
Grande vitesse (marche avant / marche arrière)	30.0 km/h
Modes d'entraînement	Direct / Progressif

**Entraînement**

Entraînement principal	Moteur hydrostatique
Transmission	Hydrostatique à régulation électronique

**Moteur**

Marque / Modèle	DEUTZ / TCD 3.6 L4
Carburant	Diesel
Refroidissement	Liquide
Puissance nominale (ISO 14396) à 2300 tr/min	74.4 kW
Couple maximum à 1600 tr/min	410.0 Nm
Nombre de cylindres	4
Cylindrée	3.62 L

**Système hydraulique**

Type de pompe	Pompe à engrenage avec valve LS
Débit combiné	100.00 L/min

**Temps de cycles**

Levage - sans charge	12.8 s
Abaissement - sans charge	8.4 s
Rentrée du télescope à portée max. - sans charge	20.3 s
Rentrée du télescope à hauteur max. - sans charge	17.7 s
Sortie du télescope à portée max. - sans charge	29.0 s
Sortie du télescope à hauteur max. - sans charge	29.0 s

**Freins**

Frein moteur	Hydrostatique
Frein de stationnement et de secours	Frein négatif à libération hydraulique

**Contenances**

Essieux et réducteurs avant / arrière	9.1/9.1 L
Réservoir de carburant	145.00 L
Réservoir hydraulique [HYDRAULIQUE]	76.00 L

**Équipement de série**

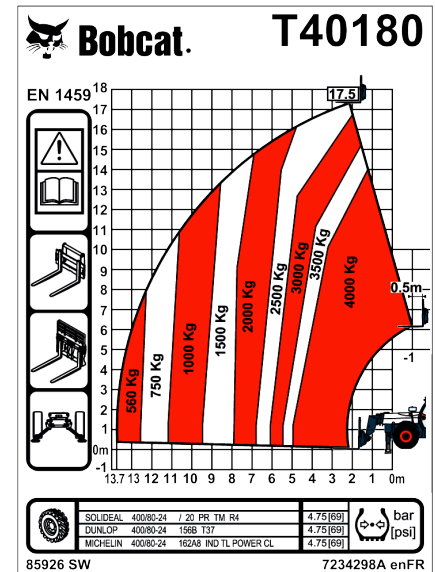
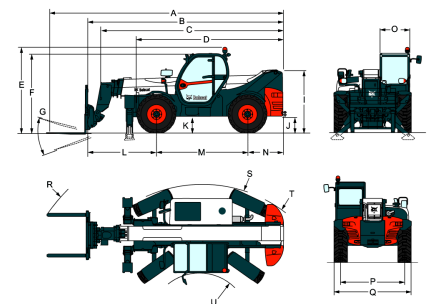
Système d'Arrêt des Mouvements Aggravants (AMA)	Rétroviseurs latéraux droit et gauche
Transmission hydrostatique	Débit hydraulique bidirectionnel en tête de flèche
Cabine de l'opérateur ROPS / FOPS	Garde-boue roues avant et roues arrière
Chauffage, désembuage et ventilation	Moteur turbocompressé - Deutz 3B
Essuie-glaces / lave-glaces avant et arrière	Tablier étroit pour fixation de l'accessoire
Siège suspendu	Verrouillage mécanique de l'accessoire
Éclairage routier	Quatre pneus 400/80x24
Clignotants	Libération du verrouillage de la transmission

**Environnement**

Niveau de pression acoustique (LpA)	79 dB(A)
Puissance sonore (LWA)	106 dB(A)
Vibrations globales du corps (ISO 2631-1)	0.29 ms <sup>-2</sup>

**Abaques de charge**

Avec fourches et pneus standard 400/80x24, sur stabilisateurs


**Dimensions**


(-) 16°	(M) 2850.0 mm
(-) 109°	(O) 930.0 mm
(A) 7425.0 mm	(P) 1992.0 mm
(B) 6164.0 mm	(Q) 2394.0 mm
(E) 2670.0 mm	(R) 5822.0 mm
(F) 2476.0 mm	(S) 3782.0 mm
(G) 124°	(U) 1761.0 mm
(J) 500.0 mm	

**Options**

Climatisation	Préconfiguration pour l'utilisation d'une nacelle
Siège à suspension pneumatique	Radiocommande multifonction
Conduites hydrauliques auxiliaires sur la flèche avec commande ACD et connecteurs électriques	Pas de commande marche avant/arrière sur le manipulateur
Alarme de recul	Crochet d'attelage
Crochet de remorque de base	Pré-équipement radio
Dispositif d'arrêt de flèche	Rétroviseur arrière plat
Tablier avec verrouillage hydraulique des accessoires	Essuie-glace de vitre de toit
Kit de démarrage à basse température	Gyrophare
Couleur personnalisée	Pare-soleil
Préfiltre à air cyclonique	Support de plaque d'immatriculation
Rétroviseur droit double	Grille de protection du pare-brise
Barre d'attelage	Feu de travail sur la flèche
Ventilateur réversible	Cales de roue
Extincteur	Préconfiguration pour l'utilisation d'un treuil
Bouchon de remplissage de carburant verrouillable	