

Données techniques

Poids :

Poids opérationnel cabine	kg	5660
Volume du godet standard	m ³	0,168
Largeur du godet standard	mm	640

Moteur :

Constructeur	YANMAR
Type	4TNV84T
Cylindrée	cm ³ 1995
Puissance nominale	(ch./KW/tr/min) 43,5/32,4/2400
Couple maxi	Nm 147,5
Norme moteur	Tier 3
Consommation à 100% de charge	L/h 9,95
Consommation spécifique	g/kWh 255

Système hydraulique :

Pompes	Double variable « Load Sensing » + 2 à engrenage	
Pression de fonctionnement maxi P1	bars	240
P2	bars	240
P3	bars	206
P4	bars	33
Débit d'huile hydraulique P1	L/min	58,3
P2	L/min	58,3
P3	L/min	43,9
P4	L/min	10,8
Débit ligne auxiliaire primaire	L/min	57/43/28 pré-réglés / 102 maxi
Débit ligne auxiliaire secondaire	L/min	44 maxi

Châssis :

Type de voie	Fixe
Largeur hors tout	mm 2000
Longueur chenilles	mm 2575
Largeur chenilles	mm 400
Galets (par côté)	nb 5
Type de structure	X
Franchissement	° 30
Garde au sol	mm 330
Pression au sol	g/cm ² 310
Pente maxi admissible	% 58

Confort et sécurité :

Siège	Réglable, inclinable, anti-déchirure
Emission sonore/pression sonore	db 97 (LWA)/75 (LpA)
Certification	ROPS/TOPS/FOPS

Contenances :

Réservoir carburant	Litres	81
Réservoir hydraulique	Litres	49
Circuit hydraulique	Litres	90

Performances opérationnelles :

Déport angle droit/gauche	°	55/78
Profondeur maxi d'excavation	mm	3895
Hauteur maxi de déchargement	mm	4220
Hauteur maxi d'excavation	mm	5940
Force de cavage godet	kg	4320
Force de cavage balancier	kg	2730
Force de traction	kN	83,2
Vitesse de translation	km/h	2,8/4,9
Vitesse de rotation tourelle	tr/min	9,4



Avantages

STABILITE :

Contrepoids adapté offrant une très grande stabilité
Centre de gravité rabaissé
Capacité de levage
Lame longue

PRODUCTIVITE :

Souplesse et précision des mouvements
Puissance
Rapidité
Deux lignes auxiliaires de série :
Ligne auxiliaire primaire avec 3 possibilités de choix du débit proportionnel pré-réglés à 57, 43 et 28 l/min plus réglables individuels de 10 à 180%
Ligne auxiliaire secondaire avec débit proportionnel réglable de 10 à 100%

FIABILITE :

Flexibles externes avec gaines anti-jet et ressort à spiral pour les lignes auxiliaires
Flexibles internes protégés contre les frictions
Contrepoids fonte enveloppant, permettant la protection du capot moteur

ERGONOMIE / CONFORT :

Cabine climatisée et spacieuse offrant une très grande visibilité
Pompe de remplissage carburant
Décélération du moteur automatique
Siège suspendu avec réglages multi-positions
Vérin avec ralentisseur de fin de course
Radio AM/FM/MP3

ENTRETIEN / ACCESSIBILITE :

Grand capot latéral facilitant l'accès aux différents composants hydrauliques
Accessibilité du moteur
Coffres et capots avec serrures
Lot de bord et outillage

DIMENSIONS

Cabine avec chenilles en caoutchouc

Unités : mm

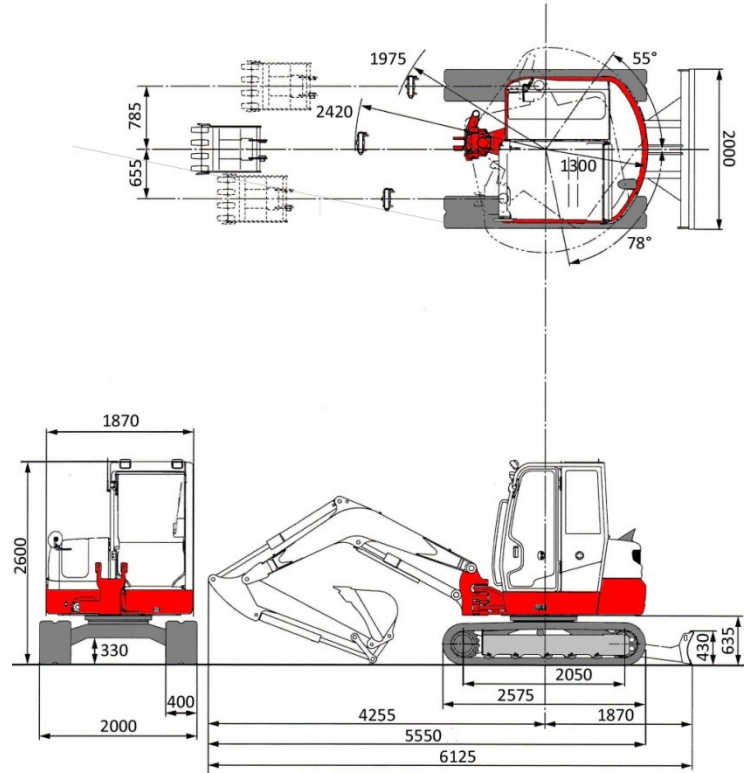
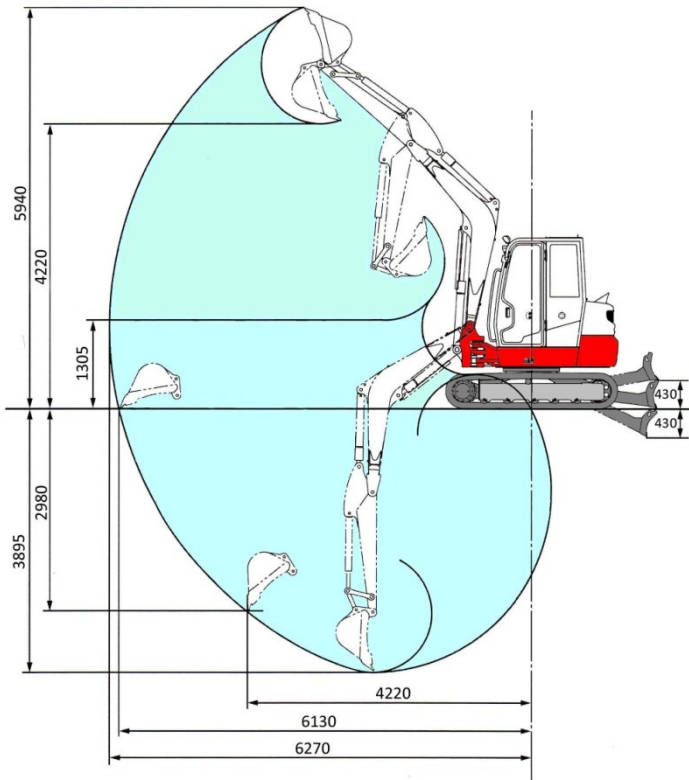


TABLEAU DE CHARGE



: Machine orientée vers l'avant



: Machine orientée sur le côté

La machine est équipée d'un balancier LSA de 1780 mm et d'un kit clapets de sécurité pour le levage, lame levée.

5,1 m					990*	990*						
4 m							872*	872*				
3 m							929*	929*	747	620		
2 m					1507*	1482	1091	905	738	612		
1 m					1681	1355	1039	855	718	592	631	520
0 m			1661*	1661*	1605	1286	999	818	702	577		
- 1 m	2271*	2271*	3030*	2530	1590	1272	986	805				
- 2 m	3496*	3496*	3482*	2598	1619	1299	1008	826				
	1 m	1 m	2 m	2 m	3 m	3 m	4 m	4 m	5 m	5 m	5,4 m	5,4 m

Ces mesures ont été prises avec la machine posée sur un sol plan et meuble, la lame bull levée.

Les valeurs selon ISO 10567, machine équipée de son godet standard et sa lame bull, et clapets de sécurité

Les capacités de levage n'excèdent pas 75% de la charge statique de basculement et 87% de la capacité hydraulique,

Les valeurs indiquées avec un astérisque (*) sont limitées par la puissance hydraulique.

Les unités de mesures sont le Mètre (m) et le Kilogramme (Kg).

Dans votre région distribué par :



TAKEUCHI

TAKEUCHI France S.A.S

Parc d'activité des Béthunes

Siège social : 3, avenue de la Mare

95 SAINT OUVEN L'AUMONE

B.P. 29252 – 95078 CERGY PONTOISE CEDEX

TEL : 01 34 64 30 30 – FAX : 01 34 64 08 95

E-mail : commercial@takeuchi-france.com

www.takeuchi-france.com

Conformément à notre démarche d'améliorations constantes, nous nous réservons le droit de modifier ces spécifications à tout moment sans préavis.