

MecALAC

**COMPACTEUR
À ROULEAUX**



MecALAC



SOLIDE À L'EXTÉRIEUR, INNOVANT À L'INTÉRIEUR

Avec plus de 60 ans d'expérience en conception et fabrication, nous continuons à innover, avec une large gamme d'équipements tout spécialement développés pour révolutionner le travail des professionnels de la construction dans le monde entier – une réelle économie de temps, de travail et au final d'argent pour plus de rentabilité des chantiers.

Conçus avec l'innovation toujours à l'esprit, les compacteurs à rouleaux Mecalac sont construits pour résister aux tâches les plus exigeantes. Avec des commandes faciles à utiliser et ergonomiques et une technologie éprouvée dans la réduction des vibrations, le confort de l'opérateur est largement amélioré et la rentabilité du chantier assurée.

Du polyvalent compacteur à rouleau mono-bille au très performant compacteur à rouleaux vibrants tandem TV1400 (et entre les deux tous les modèles existants), il y a assurément la machine idéale pour chaque application.

MOTEUR KUBOTA 32,8 CV (24,5 KW),
HAUTE PERFORMANCE, FAIBLE
CONSOMMATION, TRANSMISSION
HYDROSTATIQUE REXROTH

PROTECTION DE LA
COLONNE DE DIRECTION
POUR AMÉLIORER LE
CONFORT DE L'OPÉRATEUR

LE TRÈS RÉSISTANT
CAPOT DE PROTECTION
OFFRE UNE EXCELLENTE
ACCESSIBILITÉ AU
MOTEUR

SÉLECTION SIMPLE DE 2 NIVEAUX
DE VIBRATIONS, OU VIBRATION À
DOUBLE FRÉQUENCES



GRANDE CAPACITÉ
DU RÉSERVOIR D'EAU

DÉBIT HYDRAULIQUE 30L/MIN POUR
L'UTILISATION D'ACCESSOIRES TEL
UN BRISE ROCHE

MOTEUR HATZ DIESEL 6.6 KW
AVEC DÉMARRAGE ÉLECTRIQUE
ET RÉSERVOIR D'ESSENCE D'UNE
CAPACITÉ DE 5 LITRES

RÉSERVOIR D'EAU 20 LITRES

BRAS DE COMMANDE MANUEL FACILE À
UTILISER AVEC CONTRÔLE DES VIBRATIONS
ET DU MAINTIEN DE L'ORDRE DE MARCHÉ

CHARGE STATIQUE
LINÉAIRE ÉLEVÉE
POUR DES NIVEAUX
SUPÉRIEURS DE
COMPACTAGE

ENTRAÎNEMENT HYDROSTATIQUE, VITESSE
MAXIMALE DE DÉPLACEMENT 3,2 KM/H EN
MARCHÉ AVANT, 1 KM/H EN MARCHÉ ARRIÈRE

ROULEAU 710 MM
DE LARGEUR



COMPACTEUR SIMPLE ROULEAU

MBR71

Conçus pour le compactage des matériaux granulaires et de l'asphalte, le compacteur vibrant à guidage manuel Mecalac offre de remarquables performances dans de nombreuses applications telles la réfection des routes, des allées piétonnes, des pistes cyclables, des terrains de jeux et l'aménagement paysager.

De conception parfaitement équilibrée, il est facile à manœuvrer en espaces restreints.

Des raccords en caoutchouc innovants dans le tambour réduisent le transfert de vibrations dans les mains et les bras (MBV) pour un confort supplémentaire. Le MBR71 est équipé d'une poignée dont le relâchement coupe automatiquement l'entraînement hydraulique.

Pour encore plus de polyvalence, le MBR71 se transporte sur une toute nouvelle remorque combinée avec un marteau hydraulique. Les suspensions inversées garantissent que la remorque est parfaite pour un chargement bas. Une nouvelle conception de l'éclairage assure une visibilité et une conformité optimales pour l'exploitation du remorquage routier.

DÉTAILS SUR LE COMPACTEUR SIMPLE ROULEAU

- Moteur à refroidissement par air avec un démarreur électrique pour faciliter la mise en route
- Dégagement efficace de la bille des racleurs avant et arrière
- Le système d'arrosage anticorrosion grande capacité garantit la propreté de la bille en toutes circonstances
- Transmission hydrostatique pour une maniabilité simple et efficace
- Finition de qualité supérieure des rouleaux pour les meilleurs résultats sur les surfaces d'enrobés





COMPACTEURS ROULEAUX VIBRANTS TANDEM

Parmi les plus robustes au monde, la gamme de compacteurs rouleaux vibrants tandem est conçue pour répondre aux exigences rigoureuses du domaine de la location.

TV800

Le TV800 (équipé d'un rouleau de 800 mm de largeur) est parfait pour évoluer sur les chantiers de dimensions réduites.

Pour toujours plus de polyvalence, en option une prise pour marteau hydraulique fournit un débit élevé de 30 l/min (catégorie 2), éliminant ainsi le recours à un groupe hydraulique ou un compresseur d'air.

TV900

Avec un rouleau de 900 mm, la rentabilité supérieure du compactage est atteinte notamment grâce au système d'entraînement des masses du TV900, système qui offre une force dynamique des plus élevées. En outre, l'équilibre optimisé entre fréquence et amplitude fournit une polyvalence sans égal qui permet de répondre aux différentes conditions de chantiers. L'option prise marteau hydraulique délivre un débit de 30 l/min (catégorie 2).

TV1000

Parfaitement adapté aux standards du compactage des couches d'asphalte et de granulats, le TV1000 est à la fois très agréable à manipuler et hautement rentable. La gestion de la puissance hydrostatique assure une excellente capacité en côte et, associée à la remarquable articulation qui fournit un rayon de braquage serré, fait du TV1000 une machine particulièrement maniable. Le TV1000 est équipé d'un rouleau de 1000 mm de largeur.





COMPACTEURS ROULEAUX VIBRANTS TANDEM

TV1200

Une nouvelle vie pour le TV1200, phare de la gamme, machine éprouvée au design complètement rafraîchi, désormais équipée d'un tout nouveau capot de forme arrondie, d'un bras latéral révisé, d'éclairages LED.

Un moteur diesel à refroidissement par air et un système complètement revu d'entraînement des masses complètent cet ensemble qui garantit la grande fiabilité de ce compacteur à rouleaux à la remarquable performance.

TV1300 AND TV1400

Avec des largeurs respectives de rouleaux de 1300 mm et 1400 mm, une productivité exceptionnelle est atteinte grâce au puissant système d'entraînement des masses. L'équilibre optimisée entre fréquence et amplitude fournit une polyvalence appréciable sur tous types de chantiers.

DÉTAILS SUR LES COMPACTEURS ROULEAUX VIBRANTS TANDEM

- Des machines robustes conçues pour la location
- Des moteurs diesel à refroidissement par air garantissant une excellente fiabilité et de faibles niveaux sonores et émissions polluantes
- Charges statiques linéaires élevées pour réduire le nombre de passages
- 2 niveaux de fréquence garantis d'une polyvalence supérieure
- Le système d'arrosage pressurisé proposé en option optimise la régulation du débit pour de meilleures capacités de nettoyage





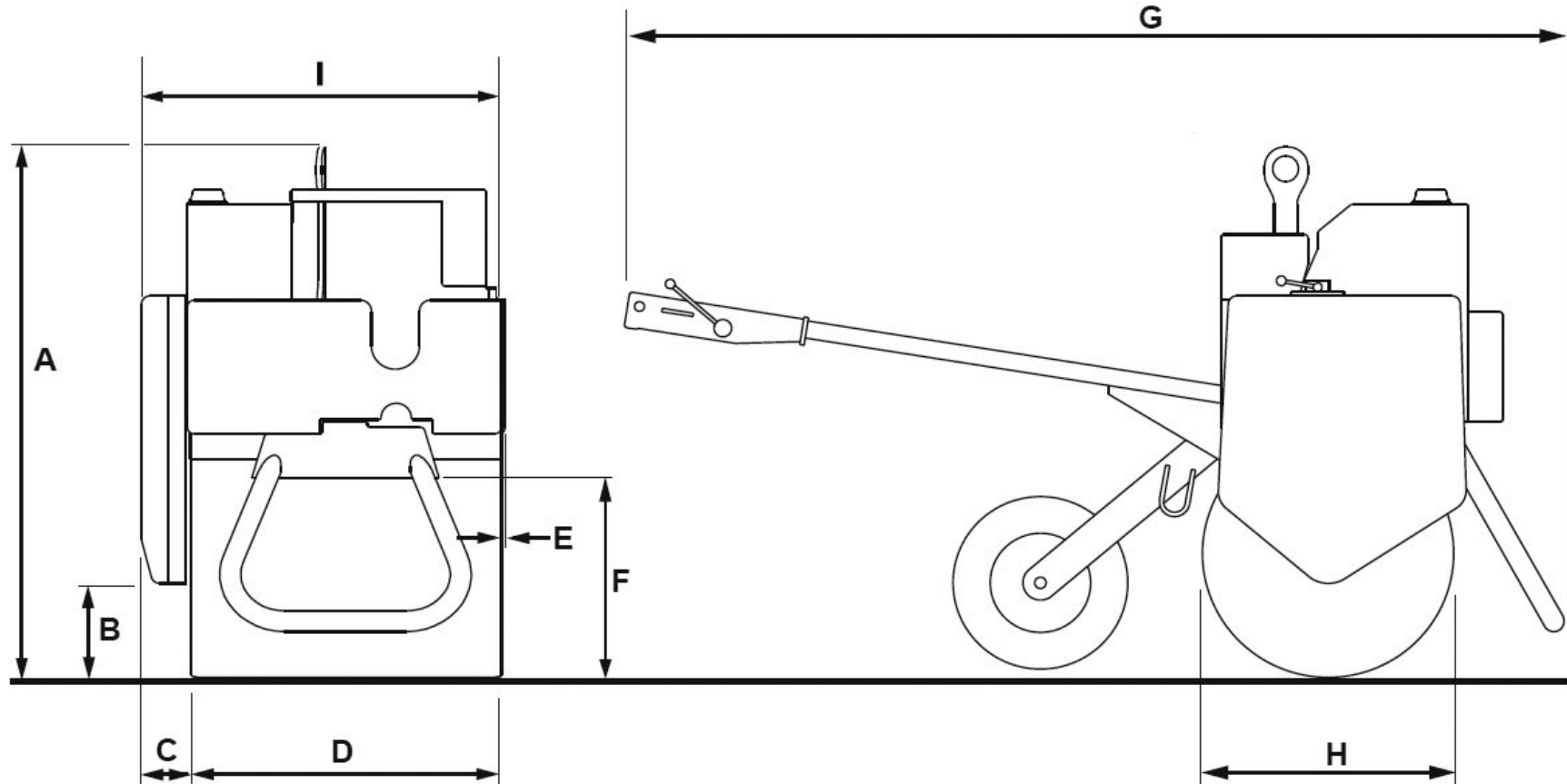
CARACTÉRISTIQUES TECHNIQUES



Gamme rouleaux de compactage	MBR-71	TV800	TV900	TV1000	TV1200	TV1300	TV1400
Poids opérationnel (kg)	513	1559	1568	2570	2925	3435	4390
Charge statique linéaire (kg/cm)	7,2	9,7	8,7	12,85	12,18	13,21	15,68
Fréquence VPM	3900	2760 / 3120	2760 / 3120	2880 / 3360	2880 / 3360	2880 / 3360	2880 / 3360

→ DONNÉES TECHNIQUES COMPACTEUR ROULEAU MONOBILLE

DIMENSIONS (mm)		MBR71
A	Hauteur totale	1230
B	Dégagement du côté route	210
C	Déport du côté route	100
D	Largeur de bille	710
E	Déport du côté trottoir	22
F	Dégagement du côté trottoir	400
G	Longueur totale	2147
H	Diamètre de bille	Ø575
I	Largeur totale	832
Épaisseur du bandage de bille (non représenté)		8



PERFORMANCES	MBR71
Poids à vide statique (kg)	504
Poids opérationnel (kg) CECE	513
Charge statique linéaire (kg)	7,2
Fréquence - Hz (VPM)	65 (3900)
Amplitude (mm)	0,66
Force centrifuge (kN)	9
Pente franchissable - Sans vibration	33%
Pente franchissable - Avec vibration	25%
MOTEUR ET TRANSMISSION	MBR71
Marque du moteur	Hatz
Modèle du moteur	1D42S
Cylindres	1
Cylindrée (cm ³)	445,7
Refroidissement	Eau
Puissance - kW (CV) (DIN ISO 1585)	6,6 (8,85)
Régime moteur (tr/min)	3000
Type de carburant	Diesel
Transmission	Hydrostatique via chaîne
Vitesse de déplacement maximale en marche avant (km/h)	3,2
Vitesse de déplacement maximale en marche arrière (km/h)	1
Circuit de freinage - Service	Hydrostatique dynamique
Circuit de freinage - Stationnement	Serrage par ressort / Desserrage hydraulique (central)
Type de démarrage	Diesel
CONTENANCES	MBR71
Réservoir hydraulique (litres)	7,5
Réservoir de carburant (litres)	5
Réservoir d'eau (litres)	20
ÉMISSIONS	MBR71
Niveau sonore (dB) - LwA (2000/14/EC / ISO 4871)	92 dB
Émissions polluantes du moteur	EPA IV / Euro Stage IIIA
Transmission des vibrations aux mains et aux bras - (EN500-4)	3,6 m/s ²
SYSTÈME DE VIBRATION	MBR71
Type	Arbre unique
Transmission	Courroie trapézoïdale / Embrayage à sec
SYSTÈME D'ARROSAGE	MBR71
Type de circuit	Par gravité avec rampe d'arrosage inoxydable
RACLEURS DE BILLE	MBR71
Type de système	Extra-robustes et réglables à l'avant et à l'arrière

ÉQUIPEMENT STANDARD

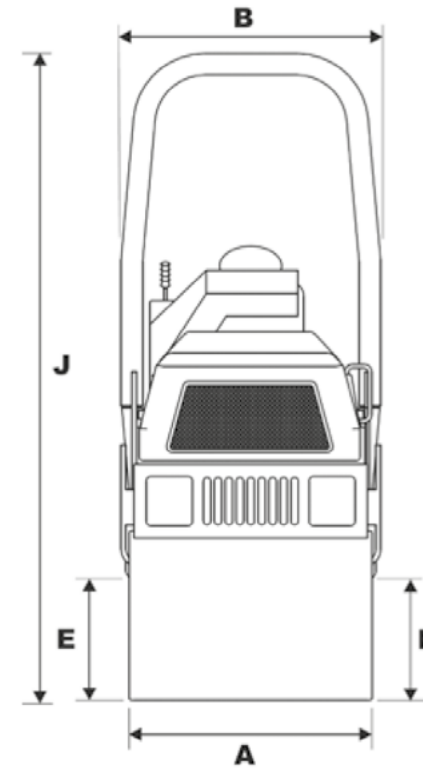
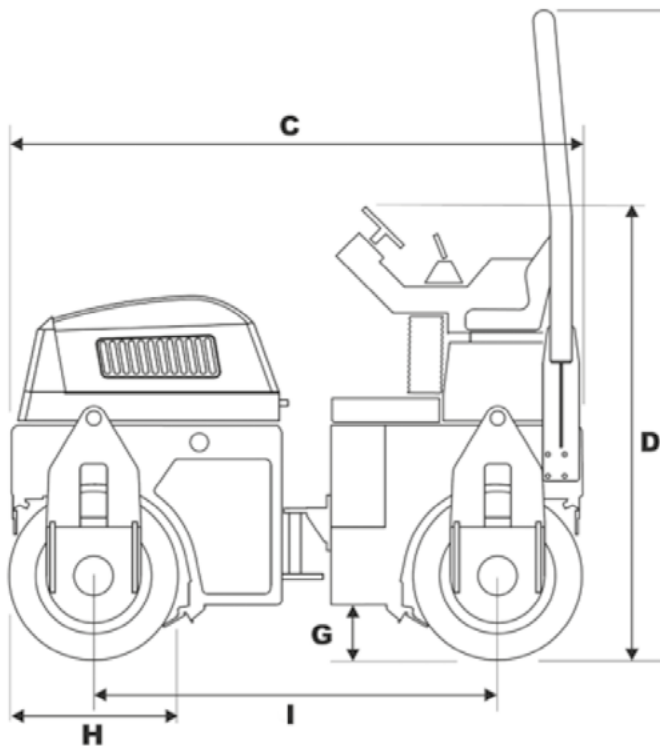
Système d'arrosage par gravité
Racleurs de bille à l'avant et à l'arrière
Batterie faible entretien (12 V)
Vanne de roue libre de déverrouillage de secours
Point de levage central extra-robuste
Coupe-batterie
Arrêt d'urgence
Béquille de stationnement avant
Roue jockey arrière
Démarrage électrique
Horamètre
Robinet de prise hydraulique 30 l/min

ÉQUIPEMENT OPTIONNEL

Marteau hydraulique vibro-amorti Stanley BR50 avec outils, vanne et flexibles (usage modéré uniquement)
Marteau hydraulique vibro-amorti Stanley BR67 avec outils, vanne et flexibles (transport obligatoire sur véhicule de remorquage)
Remorque avec compartiment de rangement, béquille de stationnement, éclairage de la plaque d'immatriculation et éclairage de route
Remorque, câble d'attache détachable plus long avec clip sur crochet.

→ DONNÉES TECHNIQUES COMPACTEURS À ROULEAUX TANDEM

DIMENSIONS (mm)	TV800	TV900	TV1000	TV1200	TV1300	TV1400
A Largeur de bille	800	900	1000	1200	1300	1400
B Largeur hors tout	870	970	1070	1270	1370	1470
C Longueur hors tout	1860	1860	2375	2375	2375	2375
D Hauteur au volant de direction (Hauteur de transport)	1530	1530	1940	1940	1940	1945
E Dégagement, côté droit	420	420	555	555	555	555
F Dégagement, côté gauche	390	390	490	490	490	490
G Garde au sol	200	200	230	230	230	230
H Longueur totale	550	550	700	700	700	706
I Empattement	1260	1260	1675	1675	1675	1675
J Hauteur à l'arceau de protection ROPS	2400	2400	2650	2650	2650	2655
Déport - Gauche / Droit	35/35	35/35	35/35	35/35	35/35	35/35



PERFORMANCES	TV800	TV900	TV1000	TV1200	TV1300	TV1400
Poids à vide statique (kg)	1446	1455	2385	2740	3240	4175
Poids opérationnel (kg) CECE	1559	1568	2570	2925	3435	4390
Charge statique linéaire (kg/cm)	9,7	8,7	12,85	12,18	13,21	15,68
Fréquence - Hz (VPM)	46/52 (2760/3120)		48/56 (2880/3360)			
Amplitude (mm)	0,5	0,5	0,5	0,6	0,5	0,5
Force centrifuge (kN)	10/12,5	10/12,5	17/23	22/30	27/37	45/61
Pente franchissable - Sans vibration	30%	30%	30%	30%	30%	30%
Pente franchissable - Avec vibration	40%	40%	40%	40%	40%	40%
Épaisseur du bandage de bille (mm)	10	10	10	10	10	10
Finition de bille	Bord biseauté					
Billes vibrantes	Avant et arrière ou arrière uniquement (au choix)					
MOTEUR ET TRANSMISSION	TV800	TV900	TV1000	TV1200	TV1300	TV1400
Marque du moteur	Kubota	Kubota	Kubota	Kubota	Kubota	Kubota
Modèle du moteur	D905	D905	D1703-M	D1703-M	V2203-M	V2203-M
Cylindres	3	3	3	3	4	4
Cylindrée (cm³)	898	898	1647	1647	2197	2197
Refroidissement	eau	eau	eau	eau	eau	eau
Puissance - kW (CV)	15,5 (20,8)	15,5 (20,8)	24,5 (32,83)	24,5 (32,83)	32,4 (43,4)	32,4 (43,4)
Régime moteur (tr/min)	2500/3000	2500/3000	2300/2800	2300/2800	2300/2800	2300/2800
Type de carburant	Diesel	Diesel	Diesel	Diesel	Diesel	Diesel
Transmission (sur les deux billes)	Hydrostatique	Hydrostatique	Hydrostatique	Hydrostatique	Hydrostatique	Hydrostatique
Vitesse de déplacement (km/h)	8	8	8	10	10	10
Circuit de freinage - Service	Hydrostatique dynamique (via le système de propulsion)					
Circuit de freinage - Stationnement	Serrage par ressort / Desserrage hydraulique sur les deux tambours					
SYSTÈME D'ARROSAJE	TV800	TV900	TV1000	TV1200	TV1300	TV1400
Contenance du réservoir (litres)	86	86	180	180	200	200
Modes d'arrosage	Par gravité / Pressurisé				Pressurisé	
CIRCUIT ÉLECTRIQUE	TV800	TV900	TV1000	TV1200	TV1300	TV1400
Tension	12V CC	12V CC	12V CC	12V CC	12V CC	12V CC
Alternateur	30A	30A	55A	55A	55A	55A
SYSTÈME DE GRAISSAGE	TV800	TV900	TV1000	TV1200	TV1300	TV1400
Type	Points de graissage déportés et regroupés					
ÉMISSIONS	TV800	TV900	TV1000	TV1200	TV1300	TV1400
Moteur	Euro Stage IIIA					
Niveau sonore (dBA)	106	106	106	106	106	106
CONTENANCES	TV800	TV900	TV1000	TV1200	TV1300	TV1400
Réservoir hydraulique (litres)	28	28	44	44	44	44
Réservoir de carburant (litres)	18	18	44	44	44	44
Réservoir d'eau (litres)	86	86	180	180	200	200
DIRECTION	TV800	TV900	TV1000	TV1200	TV1300	TV1400
Type de direction	Articulation centrale - Double action (via un vérin de direction unique)					
Rayon de braquage intérieur (mm)	1950	1900	2625	2525	2475	2425
Rayon de braquage extérieur (mm)	2820	2870	3695	3795	3845	3895
Articulation de direction (degrés)	30	30	30	30	30	30
Oscillation (degrés)	8	8	15	15	15	15

ÉQUIPEMENT STANDARD

Arceau de protection ROPS fixe
Points de levage intégrés
Gyrophare orange
Jauges de niveau des réservoirs d'huile hydraulique et de carburant (TV1000 à TV1400)
Éclairage routier conforme à la Loi britannique sur la circulation routière (TV1300 et TV1400 uniquement)
Pack de protection antivandalisme - Capot d'instruments verrouillable, antivandalisme et antivol
Feux de travail (selon la région)
Points de graissage regroupés pour un entretien facile
Système d'arrosage par gravité (TV800 à TV1200H uniquement)
Poste de conduite isolé des vibrations
Système d'arrosage pressurisé (TV1300 et TV1400 uniquement)
Siège luxe avec ceinture ventrale et contacteur d'arrêt automatique de traction - arrêt automatique si l'opérateur se lève pendant le fonctionnement du rouleau
Racleurs de bille à l'avant et à l'arrière
Dispositif de blocage de l'articulation
Siège coulissant (TV1200H à TV1400)
Réservoirs d'huile et d'eau en plastique et démontables pour un entretien facile
Témoins de détection de panne sur le tableau de bord
Batterie faible entretien
Poignée de direction
Capot moteur d'une seule pièce à ouverture totale
6 fonctions en 1 levier
Vanne de roue libre de déverrouillage de secours (pour les remorquages)
Horamètre

ÉQUIPEMENT OPTIONNEL

Arceau de protection ROPS rabattable
Alarme sonore de recul
Éclairage routier conforme à la Loi britannique sur la circulation routière (TV800 à TV1200H)
Toit pare-soleil (TV1000 à TV1400 uniquement)
Système d'arrosage pressurisé (TV800 à TV1200H)
Marteau hydraulique, outil, vanne et flexibles - 30 l/min (TV800 à TV900)



Mecalac

#mecalac

Mecalac