







### Opis

1.1	Producent		LIFTER
1.3	Napęd (Ręczny/Elektryczny)		MANUAL
1.4	Typ operatora (Prowadzony/Stojąc)		PEDESTRIAN
1.5	Ładowność	Q kg	1000
1.6	Odległość środka ciężkości	c mm	600
1.8	Odległość ładunku, środek osi jezdnej od wideł	x mm	755
1.9	Rozstaw osi	y mm	1130

### Waga

2.1	Waga serwisowa, bez platformy, z akumulatorem	kg	415
2.1	Waga serwisowa, z platformą, z akumulatorem	kg	NOT APPLICABLE
2.2	Nacisk na przednią oś z ładunkiem	kg	453
2.2	Nacisk na tylną oś z ładunkiem	kg	962
2.3	Nacisk na przednią oś bez ładunku	kg	270
2.3	Nacisk na tylną oś bez ładunku	kg	145

### Opony/rama

3.1	Koło napędowe - Przód		NOT APPLICABLE
3.1	Koła podporowe - Przód		RUBBER
3.1	Rolki tylne		NYLON
3.2	Rozmiar koła napędowego - przód - Średnica	mm	NOT APPLICABLE
3.2	Rozmiar koła napędowego - przód - Szerokość	mm	NOT APPLICABLE
3.3	Rozmiar rolek - Średnica	mm	82
3.3	Rozmiar rolek - Szerokość	mm	70
3.3	Rozmiar rolek - Ilość	nr	2
3.4	Rozmiar kół podporowych - przód - Średnica	mm	200
3.4	Rozmiar kół podporowych - przód - Szerokość	mm	50
3.4	Rozmiar kół podporowych - przód - Ilość	nr	2
3.6	Ślad, przód	b10 mm	620

**Wymiary**

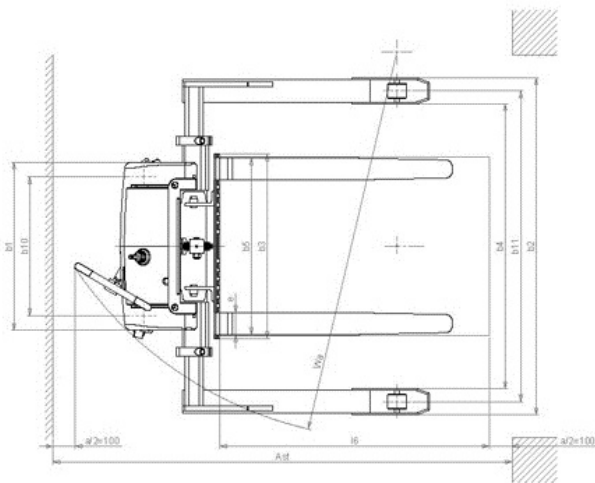
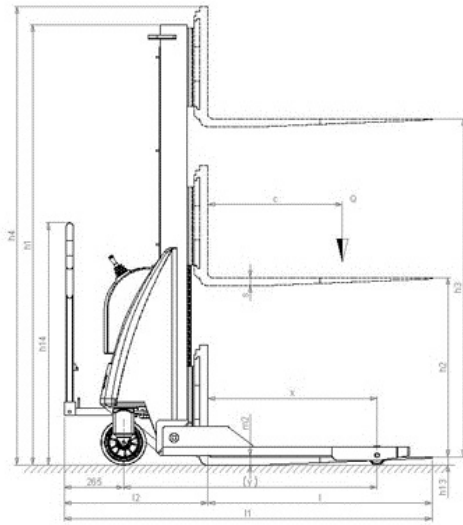
4.2	Wysokość, maszt opuszczony	h1	mm	1970
4.3	Wolne unoszenie	h2	mm	1510
4.4	Wysokość podnoszenia	h3	mm	1510
4.5	Wysokość, maszt uniesiony	h4	mm	2045
4.6	Wstępne podnoszenie	h5	mm	NOT APPLICABLE
4.9	Wysokość dyszla w pozycji pracy min/maks	h14	mm	1080
4.15	Wysokość, opuszczony	h13	mm	35
4.19	Całkowita długość	l1	mm	1640
4.19	Całkowita długość z opuszczoną platformą (opcjonalnie dla LX-FX)	l1	mm	NOT APPLICABLE
4.19	Całkowita długość z podniesioną platformą (opcjonalnie dla LX-FX)	l1	mm	NOT APPLICABLE
4.20	Długość do podstawy wideł	l2	mm	640
4.20	Długość do podstawy wideł z opuszczoną platformą	l2	mm	NOT APPLICABLE
4.20	Długość do podstawy wideł z podniesioną platformą	l2	mm	NOT APPLICABLE
4.21	Całkowita szerokość min	b1	mm	750/1199
4.21	Całkowita szerokość maks	b1	mm	750/1504
4.22	Wymiary wideł - Grubość	s	mm	35
4.22	Wymiary wideł - Szerokość	e	mm	100
4.22	Wymiary wideł - Długość	l	mm	1000
4.24	Szerokość karetki wideł	b3	mm	825
4.25	Odległość pomiędzy widłami min	b5	mm	230
4.25	Odległość pomiędzy widłami maks	b5	mm	790
4.26	Odległość pomiędzy nogami min	b4	mm	965
4.26	Odległość pomiędzy nogami maks	b4	mm	1270
4.32	Prześwit od ziemi, środek rozstawu osi	m2	mm	40
4.34	Szerokość korytarza roboczego	Ast	mm	2588
4.34	Szerokość korytarza roboczego z opuszczoną platformą (opcjonalnie dla LX-FX)	Ast	mm	NOT APPLICABLE
4.34	Szerokość korytarza roboczego z podniesioną platformą (opcjonalnie dla LX-FX)	Ast	mm	NOT APPLICABLE
4.35	Promień skrętu	Wa	mm	1790
4.35	Promień skrętu z opuszczoną platformą (opcjonalnie dla LX-FX)	Wa	mm	NOT APPLICABLE
4.35	Promień skrętu z podniesioną platformą (opcjonalnie dla LX-FX)	Wa	mm	NOT APPLICABLE

### Osiągi

5.1	Prędkość jazdy z ładunkiem	km/h	NOT APPLICABLE
5.1	Prędkość jazdy bez ładunku	km/h	NOT APPLICABLE
5.1	Prędkość jazdy z ładunkiem z podniesioną platformą lub podniesionymi widłami (opcjonalnie dla LX-FX)	km/h	NOT APPLICABLE
5.1	Prędkość jazdy bez ładunku z podniesioną platformą lub podniesionymi widłami (opcjonalnie dla LX-FX)	km/h	NOT APPLICABLE
5.2	Prędkość podnoszenia z ładunkiem	m/s ( )	0.09
5.2	Prędkość podnoszenia bez ładunku	m/s ( )	0.12
5.3	Prędkość opuszczania z ładunkiem	m/s	0.4
5.3	Prędkość opuszczania bez ładunku	m/s	0.1
5.8	Maksymalny podjazd z ładunkiem	%	NOT APPLICABLE
5.8	Maksymalny podjazd bez ładunku	%	NOT APPLICABLE

### Elektryczne silniki

6.1	Moc silnika jazdy	kW	NOT APPLICABLE
6.2	Moc silnika podnoszenia	kW	1.6
6.4	Napięcie akumulatora	V	12
6.4	Pojemność akumulatora, Min	Ah	74
6.4	Pojemność akumulatora, Maks	Ah	74
6.5	Waga akumulatora, Min	kg	18
6.5	Waga akumulatora, Maks	kg	18



24/07/13

©2012 | PR INDUSTRIAL s.r.l. | All rights reserved | Image shown may not reflect actual package. Specifications subject to change without notice | ENERGY GENERATION is registered trademarks of PR INDUSTRIAL s.r.l. Other company, product or service names may be trademarks or service marks of others. RevA (06/2012).