

**VOLVO BM**

# L30



- **Motoreffekt:**  
SAE J1349 Net                    51 kW (69hk)
- **Maskinvikt:**                    6,1 t (13 230 lb)
- **Skopor:**                    0,8-1,8 m<sup>3</sup> (1,0-2,3 yd<sup>3</sup>)
- Volvo BM Automatic Power Shift
- Precisionsstyrning och liten vändradie
- Förarkomfort i särklass
- Lyftaggregat med parallellföring samt stor lyfthöjd och lång räckvidd
- Regjåla bryt- och lyftkrafter
- Hydrauliskt redskapsfäste
- Marknadens största redskapsfamilj
- Tredje och fjärde hydraulfunktion
- 6-växlad transmission

## MOTOR



Perkins 4.236 en 4-cylindrig, direktinsprutad, 4-takts dieselmotor med torra utbytbara cylindrerfoder.

**Luftrening:** Luftrening i två steg.

1. Pappersfilter med varningslampa på instrumentpanelen
2. Spärrfilter

Fabrikat		Perkins	
Modell		4.236	
Svänhjulseffekt vid	r/s (r/min)	36,7	(2200)
SAE J1349 Netto	kW (hk)	51	(69)
DIN 70020	kW (hk)	52	(70)
DIN 6271	kW (hk)	55	(74)
Max. vridmoment vid	r/s (r/min)	23,3	(1400)
SAE J1349 Netto	Nm (lbf ft)	250	(184)
DIN 70020	Nm (lbf ft)	257	(189)
DIN 6271	Nm (lbf ft)	263	(194)
Antal cylindrar		4	
Cylindervolym totalt	l (in <sup>3</sup> )	3,8	(236)
Cylinderdiameter	mm (in)	98,4	(3,87)
Slaglängd	mm (in)	127	(5,0)
Kompressionsförhållande		16,0 : 1	

## ELSYSTEM



Elsystemet är väl skyddat med säkringar. Förberedd kabeldragning för extra utrustningar.

**Centralvarning:** Central varningslampa (summer) för följande funktioner: oljetryck motor, bromstryck, parkeringsbroms, temperatur motor, temperatur transmission.

Spänning	V	24	
Batterier	V	2 x 12	
Batterikapacitet	Ah	2x90	
Kallstartprestanda	A	2x380	
Reservkapacitet	min	2x65	
Generatoreffekt	W/A	1260/45	
Startmotoreffekt	kW (hk)	4	(5,3)

## RYMDUPPGIFTER - SERVICE



Oljevolym motor	l (US gal)	8,0	(2,1)
Bränsletank	l (US gal)	95,0	(25,1)
Kylsystem	l (US gal)	24,0	(6,3)
Transmission totalt	l (US gal)	22,0	(5,8)
vid byte	l (US gal)	15,5	(4,1)
Framaxel totalt	l (US gal)	10,0	(2,6)
Bakaxel totalt	l (US gal)	10,0	(2,6)
Hydraulsystem	l (US gal)	105,0	(27,7)

## DRIVLINA



**Momentomvandlare:** Enstegs, enfas.

**Transmission:** Clark "full power shift" transmission av countershaft-typ med enspaksmanövrering.

**Axlar:** Helt avlastade drivaxlar. Fast framaxel och pendlade bakaxel.

**Navreduktion:** Planetväxeltyp, navreduktionerna kan demonteras utan att hjul och bromsar avlägsnas.

**Däck:** Alternativa däck finns för olika arbetsområden.

Momentomvandling		2,85 : 1	
Transmission, fabrikat		Clark	
6-växlad			
Lågväxel			
1 fram/back	km/h (mile/h)	2,9	(1,8)
2 fram/back	km/h (mile/h)	6,3	(3,9)
3 fram/back	km/h (mile/h)	13,9	(8,7)
Högväxel			
1 fram/back	km/h (mile/h)	7,1	(4,4)
2 fram/back	km/h (mile/h)	14,9	(9,3)
3 fram/back	km/h (mile/h)	30,0	(18,6)
Mått med däck		15.5 - 25	
Framaxel, fabrikat		Braseixos (Rockwell)	
Modell		PRA - 181	
Bakaxel, fabrikat		Braseixos (Rockwell)	
Modell		PRA - 181	
Pendling	± °	11	
totalt	mm (in)	310	(12,2)

## BROMSSYSTEM



Bromssystemet fyller kraven enligt SAE 1473, EG 71/320 och ISO 3450.

**Färdbröms:** Helhydrauliskt manövrerade skivbromsar. Förval av transmissionsurkoppling vid bromsning sker med en strömbrytare på instrumentpanelen.

**Pump:** Kugghjulspump monterad på motorns transmission.

**Säkerhetssystem:** Två-krets, axeldelat system. En krets eller parkeringsbromsen uppfyller kraven.

**Parkeringsbroms:** Trumbroms på transmissionens utgående axel. En varningslampa indikerar när parkeringsbromsen är åtdragen och växelspaken flyttas från neutralläget.

Bromsarea			
fram/hjul	cm <sup>2</sup> (in <sup>2</sup> )	208	(32,2)
bak/hjul	cm <sup>2</sup> (in <sup>2</sup> )	208	(32,2)
Accumulatorer		3	
volym totalt	l (in <sup>3</sup> )	1,5	(91,5)

## STYRSYSTEM



Hydrostatisk ramstyrning.

**Pump:** Kugghjulspump monterad i ett kraftuttag på transmissionen.

**Systemförsörjning:** Styrsystemet matas från separat styrypump.

**Cylindrar:** Två dubbelverkande cylindrar med förkromade kolvstänger.

Styrcylinder			2	
Diameter	mm	(in)	63	(2,48)
Kolvstångsdiameter	mm	(in)	32	(1,25)
Slaglängd	mm	(in)	285	(11,22)
Arbetstryck	MPa	(psi)	15	(2175)
Flöde	l /min		48	
	(US gal/min)			(12,7)
vid	MPa	(psi)	10	(1450)
och motorvarvtal	r/s	(r/min)	36,7	(2200)

## HYTT



Provad och godkänd som skyddshytt enligt Svenska arbetsmiljölagen kap 3 § 8 och möter standard enligt ISO 3471 - 1980, ROPS

(SAE J1040c) samt ISO 3449 - 1980 FOPS (SAE J231), SS / ISO 6055 "skyddstak för gaffeltruck" samt SAE J386 "förarbälteskrav".

Hytten är monterad på 4 st gummielement och är väl isolerad.

Framrutan är av laminerat säkerhetsglas och övriga rutor har härdat säkerhetsglas.

**Värme och defroster:** Värmeelement med filterad friskluft och fläkt med tre hastigheter, samt defroster för alla rutor.

**Luftkonditionering:** standard på vissa marknader.

**Förarstol:** Fjädrad, justerbar förarstol med höftbälte och värme.

Nödutgångar			3	
Ventilation	m <sup>3</sup> /min	(cfm)	9,5	(335)
Värmekapacitet	kW	(Btu/h)	11,6	(39600)
Förarstol			ISRI 6000/575	

## HYDRAULSYSTEM



Open centre system. 3:e och 4:e hydraulfunktionen standard.

**Pump:** Kugghjulspump monterad i ett kraftuttag på transmissionen.

**Systemförsörjning:** Systemet matas från separat pump.

**Ventil:** Dubbelverkande 3-sektionsventil.

**Lyftfunktion:** Ventilen har fyra lägen: lyft-, neutral-, sänk- och flytläge.

**Tiltfunktion:** Ventilen har tre lägen: bakåttiltning, neutral och framåttiltning.

**Cylindrar:** Dubbelverkande.

**Filter:** Fullflödesfiltrering genom 10 µm filterpatron i kombination med magnetkärna.

**Lastaggregat:** Hydraulcylindrarna monterade i linje med lyftarmarna. Extremt god tönningsvinkel, god bärvinkel och parallellföring.

Arbetstryck	MPa	(psi)	15,0	(2175)
Flöde	l/min		103	
	(US gal/min)			(27,2)
vid	MPa	(psi)	10	(1450)
och motorvarvtal	r/s	(r/min)	36,7	(2200)
Lyftcylinder			2	
Diameter	mm	(in)	100	(3,93)
Kolvstångsdiameter	mm	(in)	50	(1,97)
Slaglängd	mm	(in)	650	(25,6)
Tiltcylinder			2	
Diameter	mm	(in)	80	(3,15)
Kolvstångsdiameter	mm	(in)	40	(1,57)
Slaglängd	mm	(in)	781	(30,75)
Lyfttid *	s		5,4	
Tiptid *	s		2,5	
tiptid (tom)	s		1,3	
Sänktid (tom)	s		3,3	
Total cykeltid	s		11,2	

\* med last, SAE

## REDSKAP (för vidare information kontakta din lokala återförsäljare)

### Skopor

Rak skopa utan tänder	0,8/1,0 m <sup>3</sup>	(1,0/1,3 yd <sup>3</sup> )
Rak skopa med tänder	0,8/1,0 m <sup>3</sup>	(1,0/1,3 yd <sup>3</sup> )
Lättmaterials skopa	1,8 m <sup>3</sup>	(2,4 yd <sup>3</sup> )
Högtippande lättmaterials skopa	1,3 m <sup>3</sup>	(1,7 yd <sup>3</sup> )
Planeringsskopa	1,1 m <sup>3</sup>	(1,4 yd <sup>3</sup> )
Sandspridande skopa	2,0 m <sup>3</sup>	(2,6 yd <sup>3</sup> )

### Timmergafflar

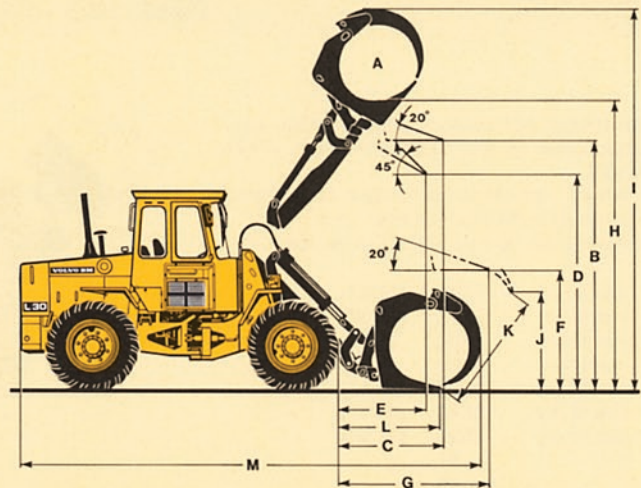
Sorteringsgaffel	0,57 m <sup>2</sup>	(6,5 ft <sup>2</sup> )
Helstamgaffel	0,5 m <sup>2</sup>	(5,4 ft <sup>2</sup> )

### Exempel på övriga redskap

Pallgafflar	Hydraulisk klämngaffel
Gaffelarmsförlängning	Asfaltskärare
Pallgaffel med gaffelspridning	Diagonalblad
Kombigafflar	Sopmaskin
Lyftarmar	

## Sorteringsgaffel (98378 redskapsinfäst)

Maskinvikt	kg (lb)	6150 (13560)
Arbetslast	kg (lb)	1500 (3310)
A	m <sup>2</sup> (ft <sup>2</sup> )	0,9 (9,68)
B	mm (ft in)	3355 (11'0")
C	mm (ft in)	1320 (4'4")
D	mm (ft in)	2965 (9'9")
E	mm (ft in)	1095 (3'7")
F	mm (ft in)	1550 (5'1")
G	mm (ft in)	2200 (7'3")
H	mm (ft in)	4100 (13'5")
I	mm (ft in)	5430 (18')
J	mm (ft in)	1775 (5'10")
K	mm (ft in)	1930 (6'4")
L	mm (ft in)	1525 (5')
M	mm (ft in)	6650 (21'10")

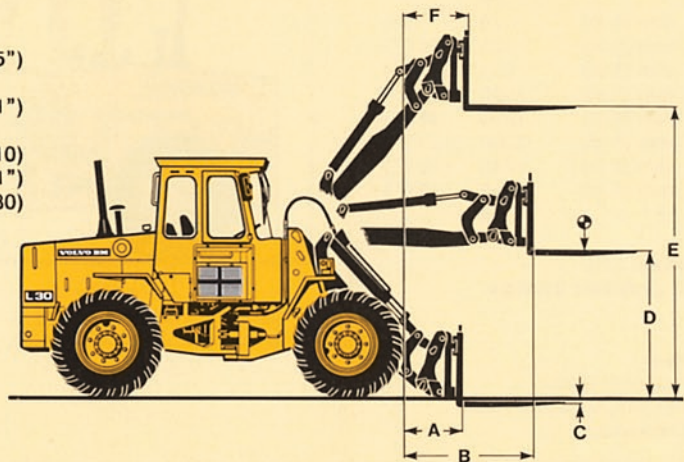


## Pallgaffel (redskapsinfäst)

Gaffelarm best nr		97788
Längd	mm (ft in)	1050 (3'5")
Gaffelhållare best nr		91176
Bredd	mm (ft in)	1200 (3'11")
Tillåten last enligt SS 3462 vid tyngdpunktsavstånd	kg (lb)	2000 (4410)
Maskinvikt	kg (lb)	5980 (13180)

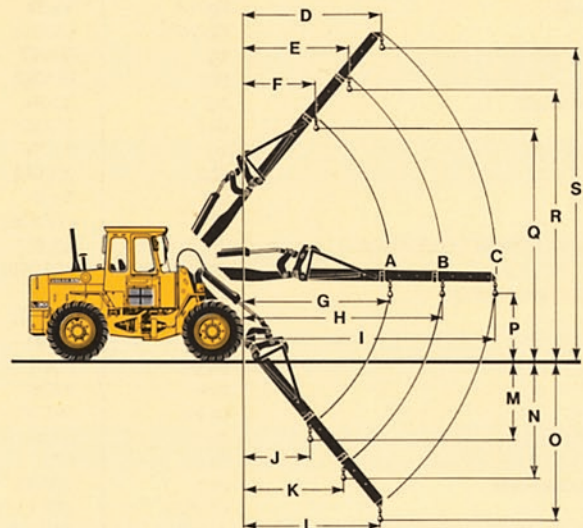
A	mm (ft in)	500 (1'8")
B	mm (ft in)	1300 (4'3")
C	mm (ft in)	-5 (-0,2") *
D	mm (ft in)	1730 (5'8")
E	mm (ft in)	3450 (11'4")
F	mm (ft in)	510 (1'8")

\* Över markplan



## Lyftarm (97824 redskapsinfäst)

Maskinvikt	kg (lb)	5960 (13140)
A	kg (lb)	700 (1540)
B	kg (lb)	525 (1160)
C	kg (lb)	435 (960)
D	mm (ft in)	2820 (9'3")
E	mm (ft in)	2160 (7'1")
F	mm (ft in)	1540 (5'1")
G	mm (ft in)	3130 (10'3")
H	mm (ft in)	4195 (13'9")
I	mm (ft in)	5325 (17'6")
J	mm (ft in)	1460 (4'10")
K	mm (ft in)	2120 (6'12")
L	mm (ft in)	2820 (9'3")
M	mm (ft in)	1845 (6'1")
N	mm (ft in)	2685 (8'10")
O	mm (ft in)	3580 (11'9")
P	mm (ft in)	1485 (4'11")
Q	mm (ft in)	4935 (16'2")
R	mm (ft in)	5795 (19'0")
S	mm (ft in)	6715 (22'0")



## FÖRÄNDRING AV MÅTTUPPGIFTER

Däck		14.9-25 SGL	15.5 R 25"			
Vätskefyllning i bakdäck						
75% CaCl <sub>2</sub>	kg (lb)	428 (943)	428 (943)			
Bredd över hjul	mm (ft in)	-190 (-7")	±0			
Markfrigång	mm (ft in)	380 (1'3")	420 (1'4")			
Tipplast						
fullt svängd maskin	kg (lb)	-35 (-77)	150 (330)			
med 75% CaCl <sub>2</sub>	kg (lb)	474 (1044)	474 (1044)			
Maskinvikt	kg (lb)	-60 (-132)	220 (485)			

# MÅTTUPPGIFTER VOLVO BM L30

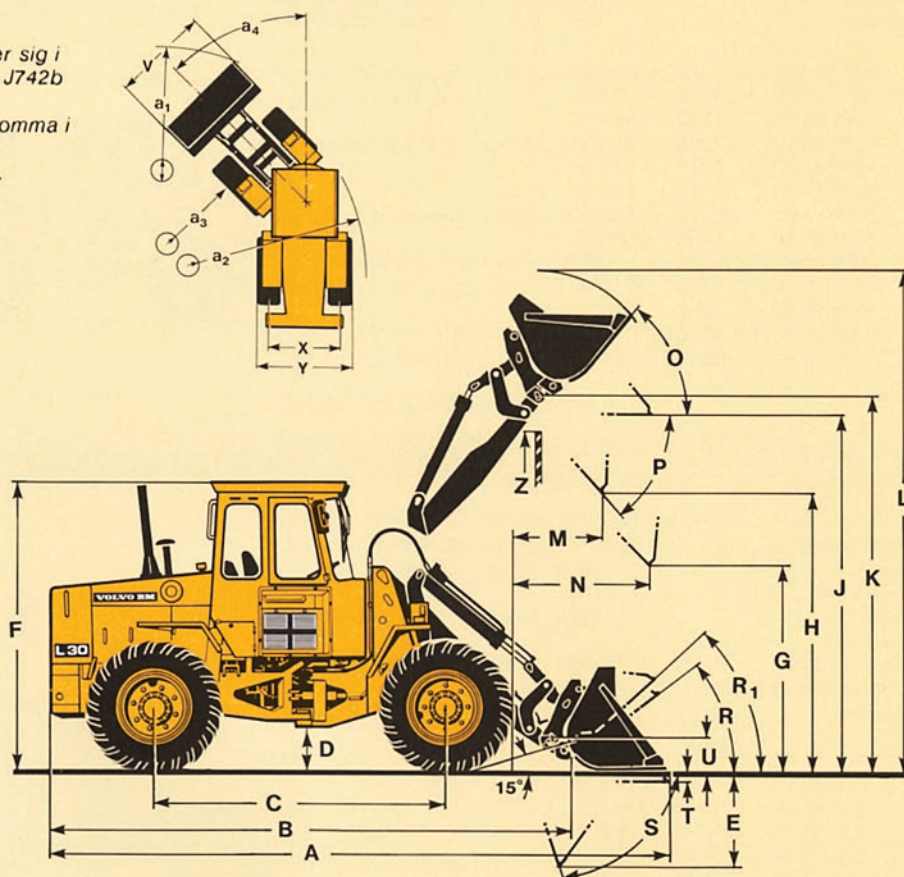
Däck: 15.5 - 25/12 L-2 SGL

Specifikationer och måttuppgifter ansluter sig i tillämpliga delar till SAE Standard J732c, J742b och J818b.

Vätskefyllnad i bakdäck bör endast förekomma i stabiliserande syfte inom timmer- och pallhantering vid hårt och plant underlag.

B	mm (ft in)	4690	(15'5")
C	mm (ft in)	2725	(8'11")
D	mm (ft in)	420	(1'5")
F	mm (ft in)	2780	(9'2")
G	mm (ft in)	2000	(6'7")
J	mm (ft in)	3370	(11'1")
K	mm (ft in)	3590	(11'9")
O	°	51	
P	°	45	
R	°	40	
R <sub>1</sub>	°	43	
~	°	52	
S	°	78	
T	mm (ft in)	75	(3")
U	mm (ft in)	305	(1'0")
~	mm (ft in)	555	(1'10")
X	mm (ft in)	1590	(5'3")
Y	mm (ft in)	1990	(6'6")
Z	mm (ft in)	3350	(10'11")
a <sub>2</sub>	mm (ft in)	4740	(15'7")
a <sub>3</sub>	mm (ft in)	2750	(9'0")
a <sub>4</sub>	± °	40	

\* Barläge SAE  
~ Vid praktiskt bäräge



## Skoptyp

1 = Rak utan tänder  
R = Redskapsfästemonterad  
D = Direktinfäst

Best nr		91033	91035	91070			
Infästning / Skoptyp		R / 1	R / 1	R / 1			
Volym rågat	m <sup>3</sup> (yd <sup>3</sup> )	0,8 (1,0)	1,0 (1,3)	1,8 (2,4)			
Volymvikt	kg/m <sup>3</sup> (lb/yd <sup>3</sup> )	1800 (3000)	1500 (2500)	800 (1350)			
Tipplast, rak	kg (lb)	3690 (8130)	3600 (7940)	3390 (7470)			
35° svängd	kg (lb)	3290 (7250)	3200 (7060)	3000 (6610)			
fullt svängd	kg (lb)	3170 (6990)	3080 (6790)	2880 (6350)			
Brytkraft	kN (lbf)	54,8 (12320)	48,1 (10810)	35,9 (8070)			
Hydraulisk lyftkraft i bottenläge	kN (lbf)	45,0 (10120)	44,6 (10030)	43,7 (9820)			
vid max lyftarmshöjd	kN (lbf)	21,3 (4790)	20,8 (4680)	19,7 (4430)			
A	mm (ft in)	5600 (18'4")	5700 (18'8")	5990 (19'8")			
L	mm (ft in)	4335 (14'3")	4350 (14'3")	4515 (14'10")			
V	mm (ft in)	2130 (7')	2130 (7')	2240 (7'4")			
a <sub>1</sub> svepdiameter	mm (ft in)	10325 (33'11")	10380 (34'1")	10640 (34'11")			
E	mm (ft in)	770 (2'6")	870 (2'10")	1150 (3'9")			
H	mm (ft in)	2810 (9'3")	2740 (9')	2540 (8'4")			
M	mm (ft in)	760 (2'6")	830 (2'9")	1030 (3'5")			
N	mm (ft in)	1350 (4'5")	1390 (4'7")	1480 (4'10")			
Viktfördelning fram	kg (lb)	2940 (6490)	3020 (6660)	3180 (7010)			
Viktfördelning bak	kg (lb)	3000 (6610)	2980 (6570)	2920 (6440)			
Maskinvikt	kg (lb)	5940 (13100)	6000 (13230)	6100 (13450)			