

Une longueur d'avance par passion.

## Les fraiseuses à froid

W 50 R | W 50 Ri | W 60 R | W 60 Ri



# Aperçu des points forts des nouvelles fraiseuses à froid :

02  
03

## Points forts en termes de conduite (Pages 4/5)

### 1 | NIVELLEMENT INTUITIF ET PRÉCIS AVEC LEVEL PRO PLUS

- > Commande simple et intuitive
- > De nombreuses nouvelles fonctions supplémentaires et automatiques
- > Intégration complète dans la commande de la machine
- > Mesure de la profondeur de fraisage grâce à des palpeurs de position situés dans les vérins hydrauliques des panneaux latéraux

### 2 | EFFICACITÉ GARANTIE AVEC L'ACCOUDOIR MULTIFONCTIONS

- > Accoudoir ergonomique avec écran de commande couleur
- > Réglage supplémentaire de la hauteur de la machine sur l'accoudoir
- > Saisie et représentation des données de chantier sur l'écran de commande

### 3 | CONCEPT DE VISIBILITÉ INÉGALÉ

- > Vue dégagée sur le panneau latéral à droite et à gauche
- > Meilleure vue à l'avant sur le bord de fraisage
- > Excellente vue à l'arrière

## Points forts en termes de conduite et de direction (Pages 6/7)

### 4 | MÉCANISME DE RABATTEMENT RAPIDE

- > Rabattement automatique et particulièrement rapide de la roue arrière droite
- > Blocage ferme et sûr en position finale
- > Robuste articulation pivotante grâce à un palier lisse

### 5 | NOUVELLES FONCTIONS DE DIRECTION EFFICACES

- > Roues avant montées en décalage
- > Roues avant extralarges
- > Très grand angle de braquage des roues avant
- > Nouvelle fonction de direction automatique de la roue arrière droite



## Points forts en termes de puissance et de productivité (Pages 10/11)

### 9 | FORCE DE TRACTION ÉLEVÉE GRÂCE À UNE RÉPARTITION IDÉALE DU POIDS

- > Poids supplémentaires variables jusqu'à 1 000 kg
- > Centre de gravité de la machine particulièrement bas
- > Réservoirs d'eau et de diesel, disposition équilibrée, au centre
- > Grande stabilité de la grande fraiseuse en version 3 ou 4 roues

### 10 | PLUS HAUTE PRODUCTIVITÉ DE LA CATÉGORIE

- > Énorme puissance moteur avec un couple maximum
- > Trois vitesses de rotation différentes du tambour de fraisage
- > Gestion de moteur moderne pour une faible consommation de diesel
- > Courroie de transmission à tendeur automatique hydraulique



## Points forts en termes de fraisage et de chargement (Pages 8/9)

### 7 | PERFORMANCE ASSURÉE PAR UNE TECHNOLOGIE DE TAILLE INÉGALÉE

- > Palpeur de surcharge sur le reprofileur ainsi que position flottante proactive du panneau latéral à gauche et à droite
- > Nouveau système à porte-pics soudés HT08 résistant à l'usure
- > Chargement partiel également sur la profondeur de fraisage maximum
- > Distance minimale entre le bord extérieur de la machine et le bord de fraisage

### 8 | GRANDE CAPACITÉ DE CHARGEMENT POUR UN RENDEMENT MAXIMUM

- > Bande repliable par commande hydraulique
- > Grand angle de pivotement
- > Système d'accouplement rapide facilitant le montage et le démontage de la bande de déversement

### 6 | MANŒUVRES DYNAMIQUES ET RAPIDES

- > Vitesse d'avancement pouvant aller jusqu'à 12 km/h
- > Direction rapide par le volant
- > Direction ultraprécise du bout des doigts sur l'accoudeoir
- > Marche arrière avec tambour de fraisage activé

# Points forts en termes de conduite

04  
05

## NIVELLEMENT INTUITIF

Doté d'une commande simple et intuitive, le nouveau système de nivellement LEVEL PRO PLUS garantit des résultats de fraisage précis et d'excellente qualité.

## SYSTÈME DE NIVELLEMENT ENTièrement INTÉGRÉ

L'intégration totale du système de nivellement LEVEL PRO PLUS dans la commande de la machine permet d'atteindre un haut niveau d'automatisation.



## PERFECTION DE COMMANDE POUR UN MAXIMUM DE BÉNÉFICES

L'intelligent concept de commande, de visibilité et de nivellement des W 50 R/W 50 Ri et des W 60 R/W 60 Ri permet d'aller plus vite. Les processus sont accélérés et les résultats améliorés, à la grande satisfaction de l'utilisateur. En d'autres termes, cela signifie aussi davantage de productivité et de profit pour chaque chantier.

### PALPEURS DE HAUTEUR

De robustes palpeurs de course intégrés dans les vérins hydrauliques du panneau latéral palpent la ligne de référence qui est affichée à l'écran de contrôle haute résolution LEVEL PRO PLUS.



Réglage de la hauteur de la machine sur l'accoudoir multifonctions.

### RÉGLAGE EN HAUTEUR PAR PALIERS

La nouvelle fonction du pupitre de commande à gauche permet de régler la profondeur de fraisage par paliers de 1 mm ou 5 mm avec un maximum de précision.

### VISIBILITÉ À L'AVANT

De conception étroite, le châssis offre une vue dégagée sur le bord de fraisage droit.

### VISIBILITÉ À L'ARRIÈRE

De conception compacte, la suspension de la bande de chargement permet de bénéficier d'une bonne visibilité sur la surface fraisée à l'arrière de la machine.

### VISIBILITÉ DEVANT LA SURFACE FRAISÉE

La géométrie optimisée du poste de conduite offre une vue dégagée sur le panneau latéral de droite, mais aussi sur celui de gauche.

### DONNÉES DE CHANTIER

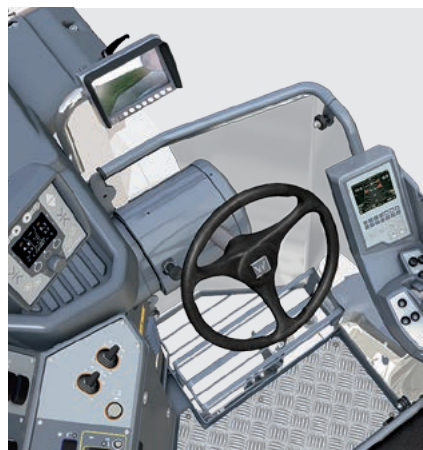
La mise à disposition automatique des principales données de chantier sert à représenter le rendement journalier.

### FONCTIONS SUPPLÉMENTAIRES DE NIVELLEMENT

Le système de nivellement LEVEL PRO PLUS offre de nombreuses fonctions automatiques et supplémentaires, notamment le réglage automatique de la valeur de consigne lors du remplacement d'un palpeur.

### ACCOUDOIR MULTIFONCTIONS

L'accoudoir multifonctions à réglage individuel allie innovation en termes de design et perfection en termes de simplicité d'utilisation. Les principales informations sont affichées en couleur sur l'écran de commande.



Visibilité devant la surface fraisée.



Système de nivellement LEVEL PRO PLUS.

# Points forts en termes de conduite et de direction

06  
07

## TRÈS GRAND ANGLE DE BRAQUAGE

Le très grand angle de braquage à gauche et à droite permet de réaliser des rayons de braquage minimes.

## DIRECTION RAPIDE

La direction particulièrement rapide s'effectue par le volant.

## DIRECTION DU BOUT DES DOIGTS

Extrêmement sensible, le système hydraulique de direction garantit une direction rapide et souple également par le biais de l'accoudeur droit.

## MARCHE ARRIÈRE

La marche arrière, tambour de fraisage activé, permet d'effectuer des manœuvres simples et rapides sur le chantier.

## FONCTION DE DIRECTION AUTOMATIQUE

La fonction de direction automatique de la roue arrière droite en position rentrée augmente la maniabilité de la petite fraiseuse.



## VITESSE MAXIMUM DE 12 KM/H

La vitesse d'avance pouvant atteindre 8 km/h (3 roues) ou 12 km/h (4 roues) est garante d'un déroulement particulièrement rapide des travaux.



### 3 OU 4 ROUES

La petite fraiseuse peut être équipée de 3 ou 4 roues à la demande du client.



### ROUES LARGES

Extralarges, les roues avant assurent une faible charge surfacique et l'usure s'en trouve réduite.

## LA FRAISEUSE À FROID LA PLUS MANIABLE ET RAPIDE DE SA CLASSE

Les fraiseuses à froid rapides et maniables sont précieuses lorsqu'il s'agit de gagner du temps et de l'argent. Fraisage sur de très petits rayons, demi-tours sur les chantiers exigus, rabattement de la roue arrière droite, contournement d'obstacles ou déplacement autonome rapide sur le chantier suivant : les W 50 R/W 50 Ri et les W 60 R/W 60 Ri exploitent au maximum le potentiel de gain de temps.

### RABATTEMENT AUTOMATIQUE

Le rabattement automatique de la roue arrière droite sans reposer le tambour de fraisage s'effectue avec une très grande rapidité.

### BLOCAGE FIABLE

Le blocage sûr et ferme de la roue arrière droite sur le châssis en position finale permet à la fois de réduire l'usure et d'augmenter la précision.

### ROBUSTE ARTICULATION PIVOTANTE

Le palier lisse massif garantit un minimum de jeu dans la cinématique, ce qui se traduit par des résultats de fraisage de grande précision et uniformes.



### ROUES AVANT MONTÉES EN DÉCALAGE

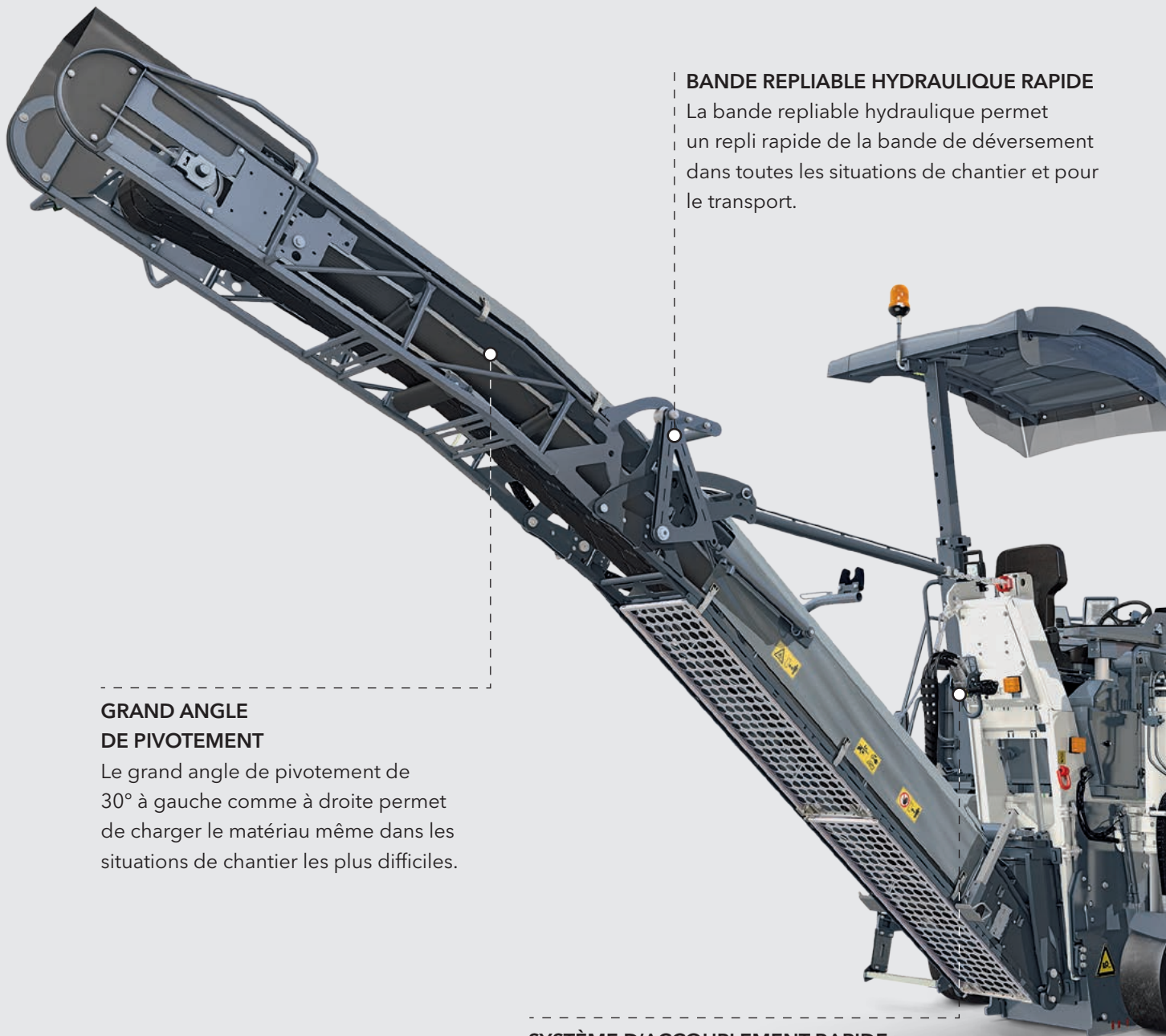
Montées sur l'essieu avec un décalage de 15 cm (version 4 roues), les roues peuvent rouler « sur une ligne » en position de braquage à droite. En outre, ce principe optimise le passage de la machine sur les obstacles et les arêtes de terrain.



L'essieu à 4 roues dans le détail.

# Points forts en termes de fraisage et de chargement

08  
09



## GRAND ANGLE DE PIVOTEMENT

Le grand angle de pivotement de 30° à gauche comme à droite permet de charger le matériau même dans les situations de chantier les plus difficiles.

## BANDE REPLIABLE HYDRAULIQUE RAPIDE

La bande repliable hydraulique permet un repli rapide de la bande de déversement dans toutes les situations de chantier et pour le transport.

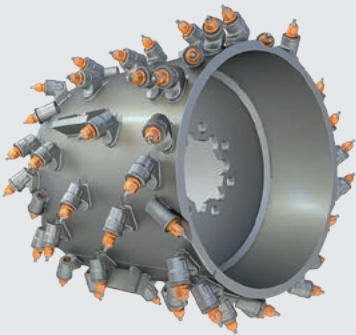
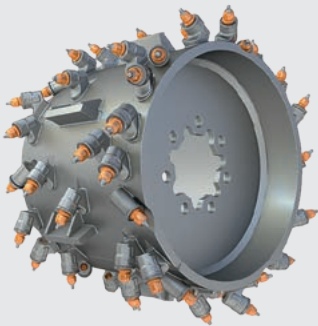
## SYSTÈME D'ACCOUPLÉMENT RAPIDE

Le système innovant d'accouplement rapide facilite le raccordement des raccords hydrauliques lors du montage/démontage de la bande de déversement.



## DIFFÉRENTS TAMBOURS DE FRAISAGE

Pour un vaste champ d'applications, un grand nombre de tambours de fraisage et de tambours de fraisage spéciaux différents, signés WIRTGEN, sont disponibles. Ils sont reconnaissables à leur bride d'ornement WIRTGEN.



## FONCTIONNALITÉ MAXIMUM

Le chargement du fraisat des W 50 R/W 50 Ri et des W 60 R/W 60 Ri a été conçu pour un maximum de rendement. Le groupe de fraisage innovant totalement rond fait le bonheur de tous les conducteurs de fraiseuses. Des solutions ingénieuses en termes de tambour de fraisage, de panneau latéral, de reprofileur et de système antiplaques assurent un fraisage rapide, simple et d'excellente qualité.

## PALPEURS DE SURCHARGE ET POSITION FLOTTANTE PROACTIVE

Ces fonctions intelligentes déclenchent une courte remontée automatique du reprofileur ou du panneau latéral pour éviter p. ex. un enfoncement dans un sol meuble.

## NOUVEAU SYSTÈME À PORTE-PICS SOUDÉS HT08 RÉSISTANT À L'USURE

Le nouveau système à porte-pics soudés HT08 convainc par une haute résistance à l'usure et une grande longévité.

## REPROFILEUR DÉCOUPLÉ

Découplé de la bande de chargement, le reprofileur permet un chargement partiel même à la profondeur de fraisage maximum.

## LARGEUR DE FRAISAGE ALTERNATIVE

Deux types de machines sont disponibles : largeur de fraisage de 500 mm ou de 600 mm.

## DISTANCE MINIME ENTRE LE BORD EXTÉRIEUR DE LA MACHINE ET LE BORD DE FRAISAGE

La très faible distance entre le bord de fraisage droit et le bord extérieur de la machine laisse des nervures résiduelles minimales.



Un groupe de fraisage doté de fonctions intelligentes.

# Points forts en termes de puissance et de productivité

10  
11

## PUISSANCE MOTEUR ÉLEVÉE

La puissance moteur maximum à couple élevé est garante de la rapidité et de la productivité des travaux même à la profondeur de fraisage maximum.

## GESTION DE MOTEUR MODERNE

Le régime du moteur à régulation en fonction des besoins assure un niveau de nuisance sonore réduit couplé à une consommation de diesel minimale.

## GRANDE STABILITÉ DE LA MACHINE

Le nouvel essieu à 4 roues offre une parfaite manœuvrabilité, quelle que soit la situation rencontrée sur le chantier.



## DES PERFORMANCES AU TOP EN TOUTE SITUATION

Déroulement du chantier jusqu'à 20 % plus rapide pour un maximum d'économies ! La très grande souplesse d'utilisation des W 50 R/W 50 Ri et des W 60 R/W 60 Ri est garante de leur succès.

## DIFFÉRENTES VITESSES DE ROTATION DU TAMBOUR DE FRAISAGE

Trois vitesses de rotation du tambour de fraisage permettent de réaliser un rendement de fraisage énorme dans un vaste champ d'applications.

## RÉSEROIRS DISPOSÉS AU CENTRE

La position centrale des réservoirs d'eau et de diesel garantit une répartition neutre de la charge sur les essieux ainsi qu'une traction optimale, quel que soit le niveau de remplissage des réservoirs.

## POIDS SUPPLÉMENTAIRES

Le faible poids propre de la petite fraiseuse et les poids supplémentaires variables pouvant atteindre 1 000 kg au total assurent un poids en marche élevé, une traction optimale ainsi qu'un transport des plus faciles.

## GROUPE MOTEUR SUR SUSPENSIONS ÉLASTIQUES

Monté sur suspensions élastiques, le groupe moteur antivibrations et extrêmement silencieux assure un maximum de confort de conduite.

### REFROIDISSEMENT DU MOTEUR

Installation de refroidissement avec ventilateur à vitesse de rotation asservie à la température pour des émissions sonores réduites.

### COURROIE DE TRANSMISSION À TENDEUR HYDRAULIQUE

La courroie de transmission à tendeur hydraulique automatique assure une transmission de puissance élevée et fiable.

### CENTRE DE GRAVITÉ BAS

Le centre de gravité particulièrement bas et la répartition optimale du poids confèrent toujours à la machine une traction optimale.



Un déroulement du chantier jusqu'à 20 % plus rapide avec les W 50 R/W 50 Ri et les W 60/W 60 Ri.

# Caractéristiques techniques

12  
13

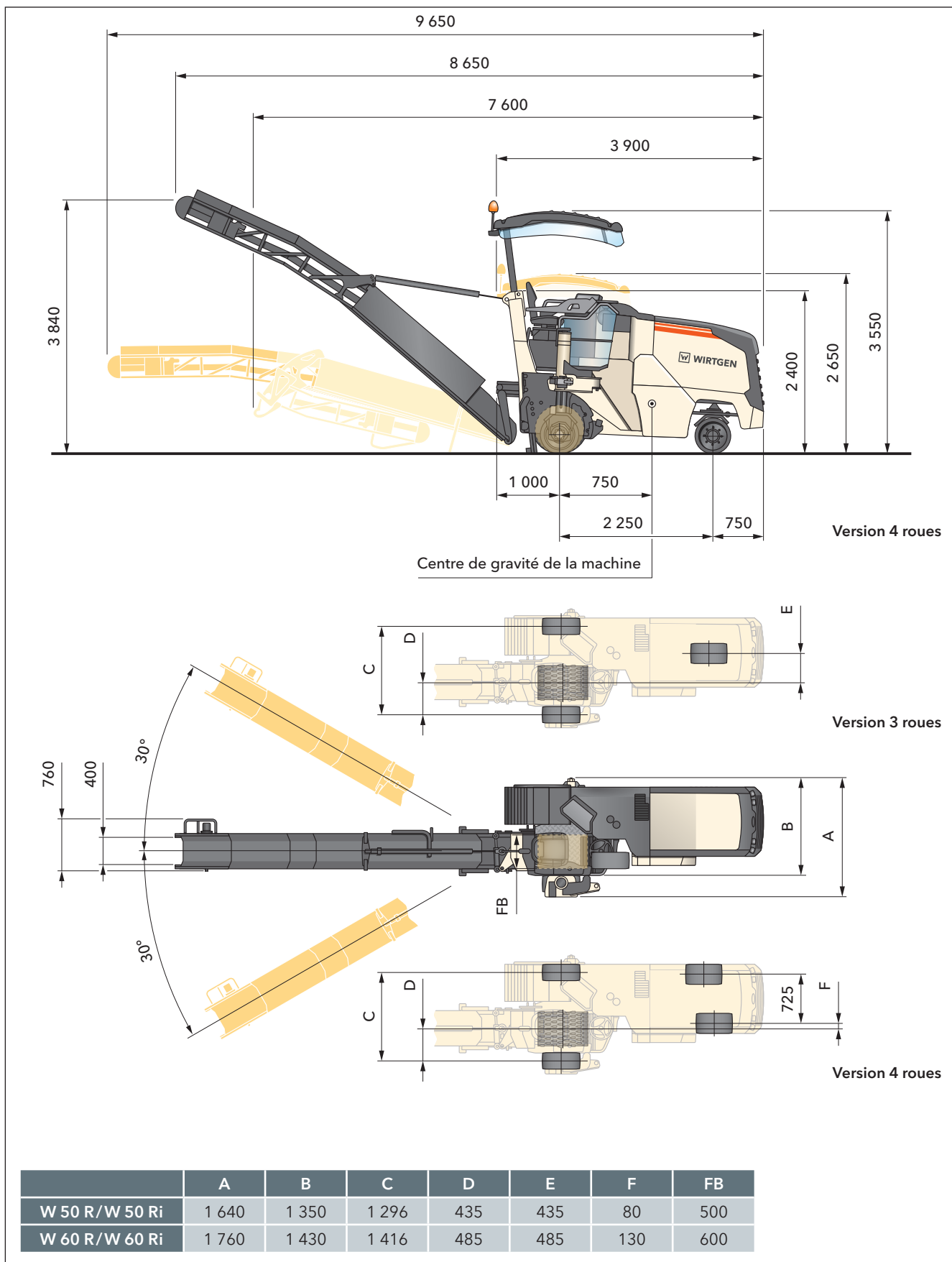
	W 50 R	W 60 R	W 50 Ri	W 60 Ri
<b>Tambour de fraisage</b>				
Largeur de fraisage	500 mm	600 mm	500 mm	600 mm
Profondeur de fraisage *1	0 à 210 mm	0 à 210 mm	0 à 210 mm	0 à 210 mm
Diamètre de taille	750 mm	750 mm	750 mm	750 mm
<b>Moteur</b>				
Constructeur	Deutz		Deutz	
Type	TCD 2012 L04 V2		TCD 4,1 L4	
Refroidissement	Eau		Eau	
Nombre de cylindres	4		4	
Puissance nominale à 2 100 tr/min	100 kW/134 HP/136 ch		105 kW/141 HP/143 ch	
Puissance maximum à 2 100 tr/min	100 kW/134 HP/136 ch		105 kW/141 HP/143 ch	
Cylindrée	4 100 cm <sup>3</sup>		4 100 cm <sup>3</sup>	
Consommation de carburant à puissance nominale	26,8 l/h		28,2 l/h	
Consommation de carburant sur chantier typique	10,8 l/h		11,3 l/h	
Norme d'émission	EU Stage 3a/US Tier 3		EU Stage 4/US Tier 4f	
<b>Installation électrique</b>				
Alimentation électrique	24 V		24 V	
<b>Capacité des réservoirs</b>				
Réservoir de carburant	230 l			
Réservoir d'AdBlue®/DEF	-	17,5 l		
Réservoir d'huile hydraulique	63 l			
Réservoir d'eau	600 l			
<b>Caractéristiques de l'avancement</b>				
Vitesse de fraisage max.	0 à 48 m/min (0 à 2,9 km/h)			
Vitesse d'avancement max., version 3 roues	0 à 133 m/min (0 à 8 km/h)			
Vitesse d'avancement max., version 4 roues	0 à 200 m/min (0 à 12 km/h)			
<b>Pneumatiques</b>				
Taille des pneus avant, version 3 roues ou 4 roues (Ø x l)	530 x 300 mm			
Taille des pneus arrière, version 3 roues ou 4 roues (Ø x l)	559 x 254 mm			
<b>Chargement du matériau fraisé</b>				
Largeur de la bande de déversement	350 mm			
Capacité théorique de la bande de déversement	80 m <sup>3</sup> /h			

\*1 = La profondeur de fraisage maximum peut diverger de la donnée indiquée en raison de tolérances et de l'usure

	W 50 R	W 60 R	W 50 Ri	W 60 Ri
<b>Poids de la machine de base</b>				
Poids à vide de la machine, version 3 roues sans bande et tous réservoirs vides	6 430 kg	6 950 kg	6 430 kg	6 950 kg
Poids en marche, CE *, version 3 roues sans bande	6 930 kg	7 450 kg	6 930 kg	7 450 kg
Poids en marche maximum (réservoir plein avec équipement complet)	9 695 kg	9 865 kg	9 714 kg	9 884 kg
<b>Poids des liquides</b>				
Remplissage du réservoir d'eau plein	600 kg			
Remplissage du réservoir de carburant (0,83 kg/l)	190 kg			
Remplissage du réservoir AdBlue®/DEF en kg (1,1 kg/l)	-		19 kg	
<b>Poids de la machine supplémentaires</b>				
<b>Conducteur et outillage</b>				
Conducteur	75 kg			
Poids de 2 seaux à pics	50 kg			
Outillage de bord	30 kg			
<b>Groupes de fraisage en option au lieu de standard</b>				
Carter de tambour FB500 avec reprofileur	360 kg	-	360 kg	-
Carter de tambour FB600 avec reprofileur	-	370 kg	-	370 kg
<b>Tambours de fraisage en option au lieu de standard</b>				
Unité de fraisage FCS FB400 HT08 LA15, éléments inférieurs de reprofileur compris	-55 kg	-	-55 kg	-
Unité de fraisage FCS FB300 HT08 LA15, éléments inférieurs de reprofileur compris	-105 kg	-	-105 kg	-
Tambour de fraisage, FB80 HT02 FT210 avec 24 pics	-163 kg	-190 kg	-163 kg	-190 kg
Tambour de fraisage, FB300 HT08 LA15 avec 47 pics	-86 kg	-	-86 kg	-
Tambour de fraisage, FB400 HT08 LA15 avec 54 pics	-45 kg	-	-45 kg	-
Tambour de fraisage ultra-fin, FB500 HT4 LA3 avec 166 minipics	-64 kg	-	-64 kg	-
Tambour de fraisage fin, FB500 HT5 LA6 avec 84 pics	5 kg	-	5 kg	-
Tambour de fraisage fin, FB600 HT5 LA6 avec 101 pics	-	3 kg	-	3 kg
Tambour Eco-Cutter, FB500 HT08 LA20 avec 54 pics	-6 kg	-	-6 kg	-
Tambour Eco-Cutter, FB600 HT08 LA20 avec 58 pics	-	-13 kg	-	-13 kg
Montage d'une roue de fraisage latérale, largeur de travail FB80 mm, profondeur de travail 300 mm	-60 kg	-	-60 kg	-
<b>Poids supplémentaires en option</b>				
Poids supplémentaire à utilisation variable 1	380 kg	Standard	380 kg	Standard
Poids supplémentaire à utilisation variable 2	620 kg			
<b>Équipements supplémentaires en option</b>				
Bande de chargement, longue de 5 600 mm, large de 350 mm (sans reprofileur)	480 kg			
Bande de chargement longue de 5 600 mm et large de 350 mm, repliable hydrauliquement (sans reprofileur)	560 kg			
Bande de chargement raccourcie, longue de 1 100 mm, large de 350 mm (sans reprofileur)	210 kg			
Version 4 roues au lieu de 3	130 kg			
Toit protecteur	150 kg			

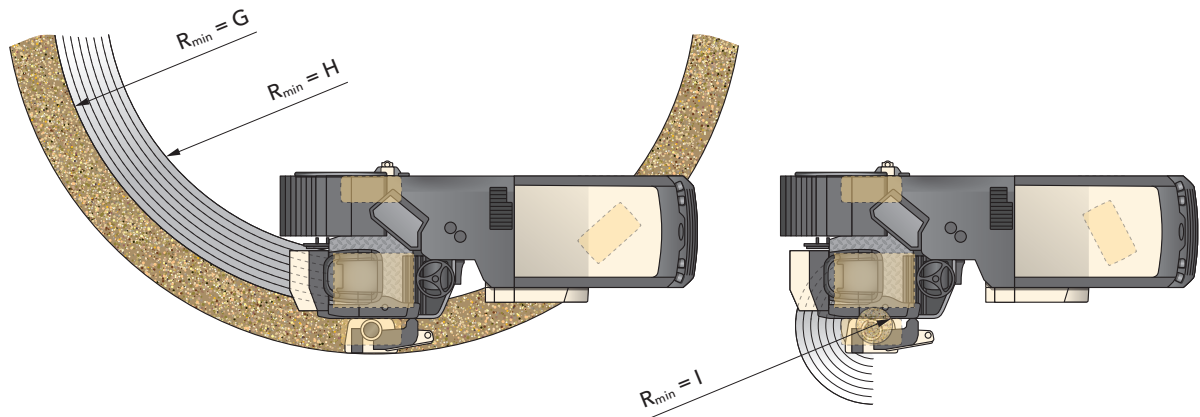
\*2 = Poids de la machine, réservoir d'eau à moitié pleins, réservoir de carburant à moitié pleins, conducteur, outillage de bord, sans options supplémentaires

# Dimensions

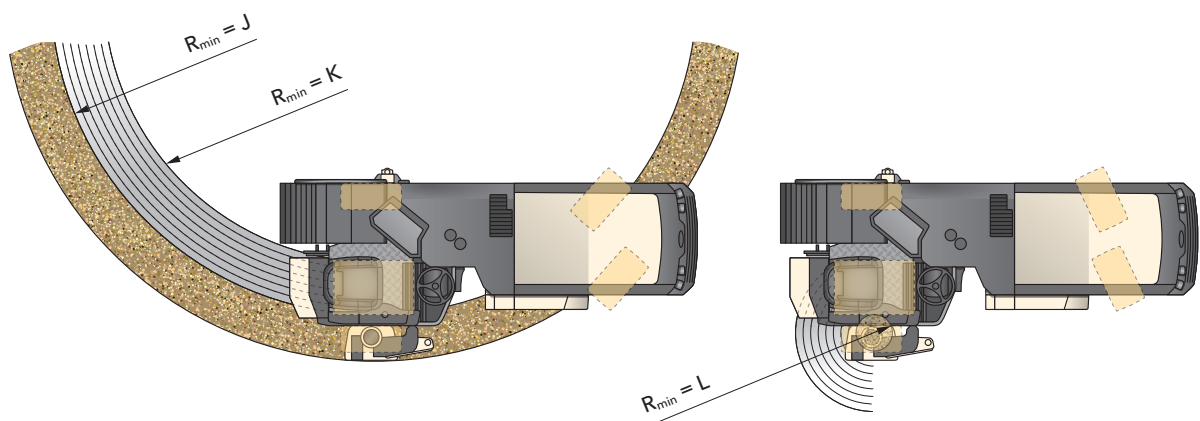


Dimensions en mm

Version 3 roues



Version 4 roues



	Version 3 roues			Version 4 roues		
	G	H	I	J	K	L
W 50 R/W 50 Ri	2 900	2 400	150	2 350	1 850	150
W 60 R/W 60 Ri	3 000	2 400	50	2 450	1 850	50

# Équipements de série

16  
17

	W 50 R	W 60 R	W 50 Ri	W 60 Ri
<b>Machine de base</b>				
Capot moteur insonorisé et suspension du moteur à découplage élastique contribuant à une régularité de fonctionnement exceptionnelle et des émissions sonores réduites	■	■	■	■
<b>Groupe de fraisage</b>				
Tendeur de courroie hydraulique à commande automatique assurant une transmission fiable de la force vers le tambour de fraisage	■	■	■	■
Portes latérales à relevage hydraulique avec capteurs de course dans les vérins hydrauliques permettant de déterminer la profondeur de fraisage.	■	■	■	■
Carter de tambour arrondi et porte latérale droite pour un transport optimal des fraisats contribuant à limiter les quantités résiduelles au relevage du tambour	■	■	■	■
Prééquipé pour l'utilisation d'un reprofileur découplé de la suspension de bande pour le déversement des fraisats au moyen de la bande chargement	■	■	■	■
Le côté droit du carter de tambour est relevable afin de permettre la réalisation de travaux de maintenance ou le changement de tambour de fraisage	■	■	■	■
Optimisé en vue d'un changement de tambour rapide grâce, notamment, à l'utilisation de goujons de centrage sur la porte latérale du tambour de fraisage	■	■	■	■
Avec coupure de sécurité électrique automatique du tambour de fraisage	■	■	■	■
Carter de tambour, largeur de frais. FB500, sans reprofileur; pour l'utilisation sans bande de chargement	□	–	□	–
Carter de tambour, largeur de frais. FB600, sans reprofileur; pour l'utilisation sans bande de chargement	–	□	–	□
Plaque d'étanchéité AV du groupe de fraisage, à réglage en hauteur manuel, largeur de frais. FB500	□	–	□	–
Plaque d'étanchéité aV du groupe de fraisage, à réglage en hauteur manuel, largeur de frais. FB600	–	□	–	□
<b>Tambours de fraisage</b>				
Tambour HT08 LA15 avec 60 pics, largeur de fraisage FB500	□	–	□	–
Tambour HT08 LA15 avec 70 pics, largeur de fraisage FB600	–	□	–	□
<b>Chargement du matériau fraisé</b>				
Machine préparée pour le déversement de fraisats optionnel au moyen d'une bande chargement	■	■	■	■
Vitesse de bande réglable en continu	■	■	■	■
Angle de pivotement de bande de 30 degrés à droite/gauche optimisant considérablement les opérations de chargement	■	■	■	■
Suspension de bande de dimensions réduites améliorant la visibilité arrière	■	■	■	■
Machine sans pré-équipement hydraulique pour une bande de chargement	□	□	□	□
Machine sans pré-équipement pour bande ni bande de chargement	□	□	□	□
<b>Commande de la machine et nivellement</b>				
Indicateur de profondeur de fraisage numérique sur le boîtier	□	□	□	□
<b>Poste de conduite</b>				
Poste de conduite avec siège conducteur ergonomique, tableau de commande sur la droite et indicateur de profondeur de fraisage sur l'affichage	■	■	■	■
Console de direction à hauteur et inclinaison réglables permettant une adaptation idéale du poste de commande à l'opérateur	■	■	■	■

■ = Équipements de série

□ = Équipements de série, remplaçable au choix par équipements en option

□ = Équipements en option



	W 50 R	W 60 R	W 50 Ri	W 60 Ri
<b>Poste de conduite</b>				
2ème rétroviseur gauche	■	■	■	■
Le design de la machine offre une visibilité parfaite sur les bords de fraisage droit et gauche ainsi que sur la zone de travail située à droite devant le tambour	■	■	■	■
Accès confortable au poste de commande avec éclairage nocturne et bord inférieur rabattable, particulièrement bas	■	■	■	■
Protection anti-vandales des éléments de commande	■	■	■	■
Siège conducteur standard	□	□	□	□
<b>Train de roulement et réglage de la hauteur</b>				
Réglage de nivellement précis par étapes de 1 ou 5 mm depuis le pupitre de commande machine	■	■	■	■
Transmission hydraulique toutes roues motrices réglable en continu comportant trois plages de vitesses	■	■	■	■
Régulation de charge numérique, blocage de différentiel hydraulique à commande manuelle (via le diviseur de débit)	■	■	■	■
Pneus en caoutchouc plein particulièrement larges (300 mm) pour des pressions au sol infimes et une traction optimale	■	■	■	■
Pour le fraisage le long de bordures de trottoir, la roue arrière droite peut être pivotée hydrauliquement devant le tambour de fraisage depuis le poste de conduite. Il n'est pas nécessaire de rabaisser la machine à cet effet.	■	■	■	■
Frein hydraulique à ressort accumulateur	■	■	■	■
Réglage de nivellement proportionnel à l'arrière	■	■	■	■
Train à 3 roues motrices	□	□	□	□
<b>Divers</b>				
Position optimale du centre de gravité, totalement indépendante des niveaux de remplissage des réservoirs d'eau et de carburant	■	■	■	■
Concept de poids flexible grâce à des lestés optionnels	■	■	■	■
Centre de gravité particulièrement bas assurant une stabilité parfaite de la machine	■	■	■	■
Châssis machine robuste et facile d'entretien offrant une garde au sol optimale et des porte-à-faux réduits	■	■	■	■
Dispositif de remorquage	■	■	■	■
Avertisseur sonore de recul	■	■	■	■
Jeu d'outillage très fourni avec coffre à outils verrouillable et rangement supplémentaire offrant de la place pour deux seaux à pics	■	■	■	■
Certification de type européenne et conformité CE	■	■	■	■
Peinture standard blanc crème RAL 9001	□	□	□	□
Kit d'éclairage halogène / LED avec gyrophare	□	□	□	□

■ = Équipements de série

◻ = Équipements de série, remplaçable au choix par équipements en option

□ = Équipements en option

# Équipements en option

18  
19

	W 50 R	W 60 R	W 50 Ri	W 60 Ri
<b>Groupe de fraisage</b>				
Carter de tambour, largeur de frais. FB500, avec reprofileur; pour l'utilisation avec une bande de chargement	<input type="checkbox"/>	–	<input type="checkbox"/>	–
Carter de tambour, largeur de frais. FB600, avec reprofileur; pour l'utilisation avec une bande de chargement	–	<input type="checkbox"/>	–	<input type="checkbox"/>
Système anti-plaque étanche flottant cdé hydrauliquement; avec détecteur de surcharge, largeur frais. FB500	<input type="checkbox"/>	–	<input type="checkbox"/>	–
Système anti-plaque étanche flottant cdé hydrauliquement, avec détecteur de surcharge, largeur frais. FB600	–	<input type="checkbox"/>	–	<input type="checkbox"/>
Détecteur de surcharge sur le reprofileur largeur FB500/600	<input type="checkbox"/>	<input type="checkbox"/>	<input type="checkbox"/>	<input type="checkbox"/>
Position flottante active sur les panneaux latéraux droit et gauche	<input type="checkbox"/>	<input type="checkbox"/>	<input type="checkbox"/>	<input type="checkbox"/>
<b>Tambours de fraisage</b>				
Unité de fraisage FCS HT08 LA15, largeur FB300, éléments inférieurs de reprofileur compris	<input type="checkbox"/>	–	<input type="checkbox"/>	–
Unité de fraisage FCS HT08 LA15, largeur FB400, éléments inférieurs de reprofileur compris	<input type="checkbox"/>	<input type="checkbox"/>	<input type="checkbox"/>	<input type="checkbox"/>
Unité de fraisage FCS HT08 LA15, largeur FB500, éléments inférieurs de reprofileur compris	–	<input type="checkbox"/>	–	<input type="checkbox"/>
Tambour de fraisage, largeur de fraisage FB80, porte-pics soudés HT02, profondeur de fraisage FT210, avec 24 pics	<input type="checkbox"/>	<input type="checkbox"/>	<input type="checkbox"/>	<input type="checkbox"/>
Tambour HT08 LA15, largeur de fraisage FB300, avec 47 pics	<input type="checkbox"/>	–	<input type="checkbox"/>	–
Tambour HT08 LA15 avec 54 pics, largeur de fraisage FB400	<input type="checkbox"/>	<input type="checkbox"/>	<input type="checkbox"/>	<input type="checkbox"/>
Tambour de fraisage fin HT5 LA6, largeur FB500, avec 84 pics	<input type="checkbox"/>	<input type="checkbox"/>	<input type="checkbox"/>	<input type="checkbox"/>
Tambour de fraisage fin HT5 LA6, largeur FB600, avec 101 pics	–	<input type="checkbox"/>	–	<input type="checkbox"/>
Tambour de fraisage ultra-fin HT4 LA3, avec 166 minipics, largeur de fraisage FB500	<input type="checkbox"/>	<input type="checkbox"/>	<input type="checkbox"/>	<input type="checkbox"/>
Tambour Eco-Cutter HT08 LA20 avec 54 pics, largeur de fraisage FB500	<input type="checkbox"/>	<input type="checkbox"/>	<input type="checkbox"/>	<input type="checkbox"/>
Tambour Eco-Cutter HT08 LA20 avec 58 pics, largeur de fraisage FB600	–	<input type="checkbox"/>	–	<input type="checkbox"/>
Montage d'une roue de fraisage latérale, largeur de travail FB80 mm, profondeur de travail 300 mm	<input type="checkbox"/>	–	<input type="checkbox"/>	–
Adaptateur pour tambour de fraisage standard FB500	–	<input type="checkbox"/>	–	<input type="checkbox"/>
<b>Chargement du matériau fraisé</b>				
Machine avec pré-équipement hydraulique pour une bande de chargement - raccord boulonné	<input type="checkbox"/>	<input type="checkbox"/>	<input type="checkbox"/>	<input type="checkbox"/>
Machine avec pré-équipement hydraulique pour une bande chargement - raccord rapide	<input type="checkbox"/>	<input type="checkbox"/>	<input type="checkbox"/>	<input type="checkbox"/>
Fermeur de transport pour machine avec bande de chargement démontée	<input type="checkbox"/>	<input type="checkbox"/>	<input type="checkbox"/>	<input type="checkbox"/>
Bande de chargement, longue de 5 600 mm, large de 350 mm	<input type="checkbox"/>	<input type="checkbox"/>	<input type="checkbox"/>	<input type="checkbox"/>
Bande de chargement raccourcie, longue de 1 100 mm, large de 350 mm	<input type="checkbox"/>	<input type="checkbox"/>	<input type="checkbox"/>	<input type="checkbox"/>
Bande de chargement longue de 5 600 mm et large de 350 mm, repliable hydrauliquement	<input type="checkbox"/>	<input type="checkbox"/>	<input type="checkbox"/>	<input type="checkbox"/>
Bande de chargement raccourcie supplémentaire, longue de 1 100 mm et large de 350 mm	<input type="checkbox"/>	<input type="checkbox"/>	<input type="checkbox"/>	<input type="checkbox"/>
Adaptateur de raccord hydraulique raccord fileté pour bande de chargement supplémentaire	<input type="checkbox"/>	<input type="checkbox"/>	<input type="checkbox"/>	<input type="checkbox"/>
Adaptateur de raccord hydraulique raccord rapide pour bande de chargement supplémentaire	<input type="checkbox"/>	<input type="checkbox"/>	<input type="checkbox"/>	<input type="checkbox"/>
Défecteur permettant de déverser les fraisats côté droit de la machine	<input type="checkbox"/>	<input type="checkbox"/>	<input type="checkbox"/>	<input type="checkbox"/>

■ = Équipements de série

■ = Équipements de série, remplaçable au choix par équipements en option

□ = Équipements en option

	W 50 R	W 60 R	W 50 Ri	W 60 Ri
<b>Commande de la machine et nivellement</b>				
Système de nivellement LEVEL PRO PLUS à gauche et à droite	<input type="checkbox"/>	<input type="checkbox"/>	<input type="checkbox"/>	<input type="checkbox"/>
Palpeur de devers (RAPID SLOPE) pour système de nivellement LEVEL PRO PLUS	<input type="checkbox"/>	<input type="checkbox"/>	<input type="checkbox"/>	<input type="checkbox"/>
Bras de nivellement avec palpeur pour système de nivellement LEVEL PRO PLUS	<input type="checkbox"/>	<input type="checkbox"/>	<input type="checkbox"/>	<input type="checkbox"/>
<b>Poste de conduite</b>				
Siège conducteur confort avec chauffage	<input type="checkbox"/>	<input type="checkbox"/>	<input type="checkbox"/>	<input type="checkbox"/>
Poste de conduite avec toit et éléments protecteurs latéraux	<input type="checkbox"/>	<input type="checkbox"/>	<input type="checkbox"/>	<input type="checkbox"/>
Système de contrôle avec 2 caméras et 1 moniteur	<input type="checkbox"/>	<input type="checkbox"/>	<input type="checkbox"/>	<input type="checkbox"/>
<b>Train de roulement et réglage de la hauteur</b>				
Train à 4 roues motrices	<input type="checkbox"/>	<input type="checkbox"/>	<input type="checkbox"/>	<input type="checkbox"/>
Commande de direction de précision par boutons-poussoirs pour machine avec train roulant 3 roues (jusqu'à 8 km/h)	<input type="checkbox"/>	<input type="checkbox"/>	<input type="checkbox"/>	<input type="checkbox"/>
Commande de direction de précision par boutons-poussoirs pour machine avec train roulant 4 roues	<input type="checkbox"/>	<input type="checkbox"/>	<input type="checkbox"/>	<input type="checkbox"/>
Vitesse de transfert accrue (3 roues jusqu'à 8 km/h, 4 roues jusqu'à 12 km/h)	<input type="checkbox"/>	<input type="checkbox"/>	<input type="checkbox"/>	<input type="checkbox"/>
<b>Divers</b>				
Peinture une teinte (RAL à définir)	<input type="checkbox"/>	<input type="checkbox"/>	<input type="checkbox"/>	<input type="checkbox"/>
Peinture 2 teintes (RAL à définir)	<input type="checkbox"/>	<input type="checkbox"/>	<input type="checkbox"/>	<input type="checkbox"/>
Peinture au maximum 2 teintes avec soubassement en couleur (RAL à définir)	<input type="checkbox"/>	<input type="checkbox"/>	<input type="checkbox"/>	<input type="checkbox"/>
Kit d'éclairage à LED de grande puissance avec gyrophare	<input type="checkbox"/>	<input type="checkbox"/>	<input type="checkbox"/>	<input type="checkbox"/>
Contrepoids de 380 kg derrière l'essieu avant	<input type="checkbox"/>	–	<input type="checkbox"/>	–
Lest de 620 kg fixé sous le châssis	<input type="checkbox"/>	<input type="checkbox"/>	<input type="checkbox"/>	<input type="checkbox"/>
Chariot de montage pour tambours de fraisage d'une largeur maxi. FB600	<input type="checkbox"/>	<input type="checkbox"/>	<input type="checkbox"/>	<input type="checkbox"/>
Préchauffage électrique du filtre à carburant	–	–	<input type="checkbox"/>	<input type="checkbox"/>
Raccord hydraulique pour équipements additionnels à l'arrière de la machine	<input type="checkbox"/>	<input type="checkbox"/>	<input type="checkbox"/>	<input type="checkbox"/>
Marteau hydraulique puissant avec flexible de raccordement 10 m	<input type="checkbox"/>	<input type="checkbox"/>	<input type="checkbox"/>	<input type="checkbox"/>
Unité de balayage à brosse rotative	<input type="checkbox"/>	<input type="checkbox"/>	<input type="checkbox"/>	<input type="checkbox"/>
Pré-équipement pour montage d'un kit Rumble Strip	<input type="checkbox"/>	<input type="checkbox"/>	<input type="checkbox"/>	<input type="checkbox"/>
Pompe de remplissage d'eau à entraînement hydraulique	<input type="checkbox"/>	<input type="checkbox"/>	<input type="checkbox"/>	<input type="checkbox"/>
Chasse-pic à entraînement hydraulique	<input type="checkbox"/>	<input type="checkbox"/>	<input type="checkbox"/>	<input type="checkbox"/>
Enregistrement des données d'exploitation sur le boîtier de commande	<input type="checkbox"/>	<input type="checkbox"/>	<input type="checkbox"/>	<input type="checkbox"/>
Système télématique WITOS FleetView, durée de 3 ans comprise (EU)	–	–	<input type="checkbox"/>	<input type="checkbox"/>
Système télématique WITOS FleetView, durée de 3 ans comprise (non UE)	–	–	<input type="checkbox"/>	<input type="checkbox"/>
Système télématique WITOS FleetView, durée de 3 ans comprise - PROMOTION	–	–	<input type="checkbox"/>	<input type="checkbox"/>

= Équipements de série  
 = Équipements de série, remplaçable au choix par équipements en option  
 = Équipements en option



WIRTGEN GmbH

Reinhard-Wirtgen-Str. 2 · 53578 Windhagen · Allemagne

Téléphone : +49 (0)26 45 / 131-0 · Téléfax : +49 (0)26 45 / 131-392

Internet : [www.wirtgen.com](http://www.wirtgen.com) · E-Mail : [info@wirtgen.com](mailto:info@wirtgen.com)

