

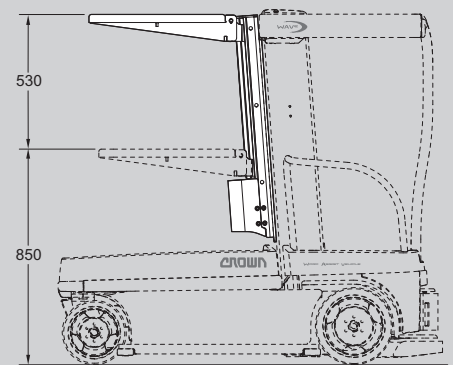
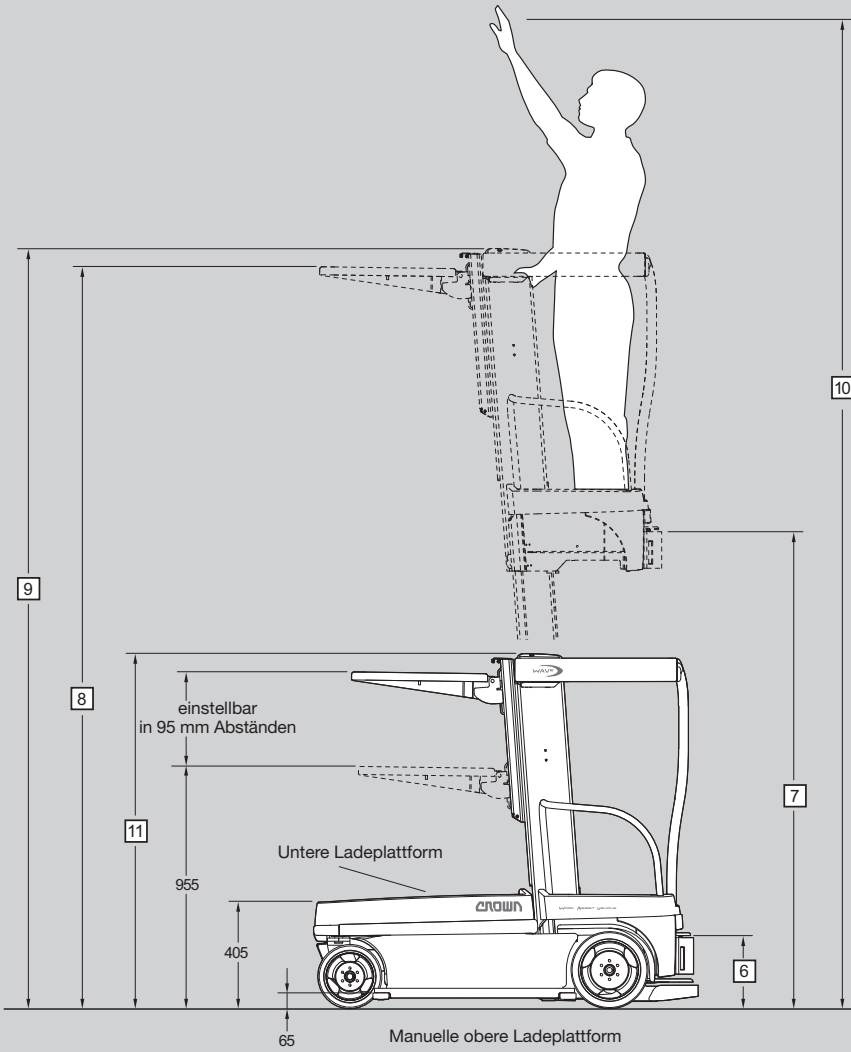
CROWN

WAV 60 SERIE

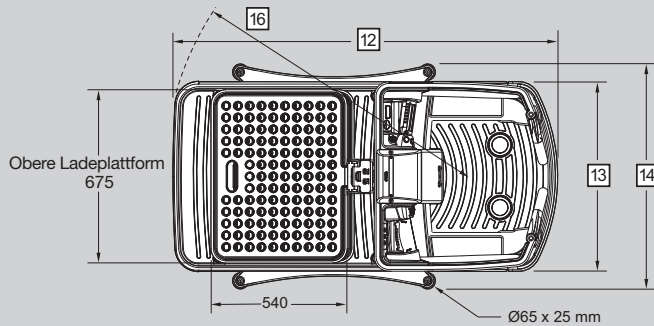
Spezifikationen

Work Assist Vehicle





Optional: obere Ladeplattform mit Elektroantrieb



Kennzeichen	1	Hersteller		Crown Equipment Corporation	
	2	Modell		WAV 60-118	
	3	Antrieb		24 Volt	
	4	Fahrzeugtragfähigkeit	Fahrerstand	kg	135
			obere Ladeplattform	kg	90
			untere Ladeplattform	kg	115
5	Fahrzeuggewicht	mit Batterie	kg	645	
6	Fahrerstandhöhe	gesenkt	mm	305	
Abmessungen	7	Fahrerstandhöhe	gehoben	mm	2995
	8	Obere Ladeplattform* (auf höchster Ebene)	Fahrerstand vollständig gesenkt	mm	1330/1380
			Fahrerstand vollständig gehoben	mm	4020/4070
	9	Gesamthöhe ausgefahren		mm	4090
	10	Greifhöhe		mm	5000
	11	Gesamthöhe eingefahren		mm	1400
	12	Fahrzeuglänge		mm	1525
	13	Fahrzeugbreite		mm	750
	14	Fahrzeugbreite	mit Rollen für Schienenführung	mm	890
			Rollenhöhe Schienenführung (oben)	mm	65
			Ø der Schienenführungsrolle	mm	65
Radbreite der Schienenführungsrolle			mm	25	
15	Antriebsräder	Poly	mm	(2) 305 Ø Poly x 65	
	Stützräder	Poly	mm	(2) 255 Ø Poly x 65	
Leistung	16	Minimaler Wenderadius	mm	1205	
	17	Hubgeschwindigkeit	m/s	0.30	
	17a	Hubgeschwindigkeit	Obere Ladeplattform mit Elektroantrieb	m/s	0.14
	18	Senkgeschwindigkeit		m/s	0.25
	18a	Senkgeschwindigkeit	Obere Ladeplattform mit Elektroantrieb	m/s	0.13
	19	Betriebsbremse			verschleißfreie Nutzbremse
	20	Parkbremse	betätigen / lösen		mechanisch / elektro-magnetisch
	21	Steigfähigkeit		%	15%
22	Fahrgeschwindigkeit			siehe Tabelle	
Batt.	23	Batterie	wartungsfrei	Ah	194
	24	Ladegerät	integriert	Amp	30

* Die manuelle obere Ladeplattform befindet sich 70 mm unter der Mastoberkante/
Die obere Ladeplattform mit Elektroantrieb befindet sich 20 mm unter der Mastoberkante

Maximale Fahrgeschwindigkeiten (km/h)

Fahrerstandhöhe Türstellung

Vorwärts

unter 305/510 mm*	offen	8.0
unter 305/510 mm*	geschlossen	4.8
305/510 mm* bis 2135 mm	offen	0
305/510 mm* bis 2135 mm	geschlossen	3.2
über 2135 mm	offen	0
über 2135 mm	geschlossen	1.6

Rückwärts

unter 305/510 mm*	offen oder geschlossen	3.2
305/510 mm* bis 2135 mm	offen	0
305/510 mm* bis 2135 mm	geschlossen	3.2
über 2135 mm	offen	0
über 2135 mm	geschlossen	1.6

* Programmierbar

Max. Radlasten/Bodenbelastung mit Last (Bediener 135 kg, untere Ladeplattform 115 kg, obere Ladeplattform 90 kg)

	Radlasten	Bodenbelastung
Vorderes Stützrad	192 kg	30 kg/cm ²
Hinteres Antriebsrad	300 kg	24 kg/cm ²

Standardausstattung

1. Umfassende Systemsteuerung Access 1 2 3® von Crown
2. Elektrische Anlage 24 Volt
3. Mehrere Betriebsstunden-zähler
 - Fahren in Stunden
 - Heben in Stunden
 - Stillstand in Stunden
 - Konfigurierbare Wartungsintervalle
4. 194-Ah-Batterien (wartungsfrei)
5. Transistorsystemsteuerung
6. Hubbegrenzungsschalter ohne oder mit Überbrückung
7. Work Assist Ablagefach
8. 30-Amp-Batterieladegerät mit automatischem Start/Stop
9. 2995 mm Plattformhöhe
10. Schlüsselschalter
11. Hupe
12. Ablagefächer für den Bediener
13. Alphanumerische Anzeige und entsprechende Symbole werden verwendet, um den Bediener durch Crowns Sicherheitsfunktionen zu führen.
 - Z. B.: Festhalten, Pedale treten, Schranken zu, etc.
14. Batterieladeanzeige am Service-Panel mit folgender Anzeige:
 - Irreguläres Laden
 - Laden
 - Laden beendet
15. Fahrgeschwindigkeits-Wahlschalter
16. Notaus an der Plattform und am Service-Panel.
17. Regenerative Betriebsbremse
18. Elektromagnetische Parkbremsen
19. Sicherheitsbügelpositionen mit Unterbrechungsschalter
20. Sicherheitsbügelalarne
21. Heben und Senken von der Plattform oder vom Service-Panel am Boden aus möglich
22. Programmierbare Bedieneranmeldecodes
23. Automatische Stromabschaltung (Bereich 0-90 Minuten)
24. Schwarze Räder
25. AC-Fahrmotoren
26. AC-Steuerungen
27. InfoPoint System
28. Stahlstoßfänger mit Gummiüberzug vorne, hinten und an der Seite
29. Gestanzte obere Ladeplattform

Weitere Standardausstattung

1. Programmierbare selektive Alarme für vorwärts, rückwärts, heben und senken
2. Blitzlichter vorne und hinten
 - Sicherheitstechnisch relevante Erwägungen und Gefahren im Zusammenhang mit akustischen Fahralarmen und Blinklichtern umfassen:
 - Zu viele Alarme und/oder Warnleuchten können irritieren.
 - Die Arbeiter ignorieren die Alarme und/oder Warnleuchten bei täglicher Verwendung.
 - Bediener überlässt Verantwortung für "Aufpassen" den Kollegen, die zu Fuß unterwegs sind.
 - Stört Bediener und die Kollegen zu Fuß gleichermaßen.

Zusatzausstattung

1. Selbstaufrollendes Batterieladekabel
2. Ablageaschen am Mast
3. Ablagebehälter am Mast
4. Gangführungsrolle, 890 mm Breite
5. Universalhaken
6. Arbeitsscheinwerfer
7. Klemmbrett
8. Zubehörhalter
9. Vordere, hintere und seitliche Stahlstoßfänger
10. Obere Ladeplattform mit Elektroantrieb
11. Spannungsversorgung für Zubehör
13. InfoLink Vorbereitung Standard oder Advantage
14. Ladeplattformeinsätze, Holz oder Kunststoff
15. Obere Ladeplattform mit Metallgitter

Bedienerschnittstelle

Das Wave® Work Assist Vehicle bietet einen bequemen Arbeitsplatz für den Bediener. Um Schläge und Vibrationen zu dämpfen, ist die Bodenplatte gefedert, wodurch einer Ermüdung entgegengewirkt wird. Die vorgesehenen Fuß- und Handpositionen gewährleisten gute Kontrolle und Sicherheit. Je nachdem, ob die Sicherheitsbügel offen oder geschlossen sind wird automatisch die Fahrgeschwindigkeit gesteuert. Die Fahrgeschwindigkeit des Fahrzeugs verringert sich beim Anheben der Plattform. Um den Anforderungen der jeweiligen Aufgabe gerecht zu werden, können die Höchstgeschwindigkeiten reduziert werden. Um unbefugtem Gebrauch vorzubeugen, kann das Gerät auf automatisches Abschalten nach 0-90 Minuten programmiert werden.

Intelligente Steuerung

Eine Systemsteuerung regelt Fahren, Lenken, Bremsen, Heben und Senken sowie das Display. Das Fahrzeug fährt ruhig und effizient, sodass die Batterie länger hält. Um eine ausgezeichnete Fahreigenschaft und Manövrierfähigkeit zu erhalten, lässt sich die Leistung des Fahrzeugs stufenlos regeln.

Lenkung

Der Wendekreis des Wave® Fahrzeugs beträgt Null. Die einzigartige Steuerung bildet die Schnittstelle zum Bediener. Die Systemsteuerung und dualen Antriebseinheiten bieten eine Wendefähigkeit des Fahrzeugs, die ihresgleichen sucht.

Bremsen

Wenn der Fahrschalter in Richtung Neutralposition gedreht wird oder der Bediener die Hand von der Steuerung nimmt, wird das Fahrzeug automatisch regenerativ gebremst. Die Parkbremse aktiviert sich automatisch eine halbe Sekunde nach Ende der Fahrbewegung.

Wartung

Die modulare Konstruktion gewährleistet eine kosteneffektive Wartung des Fahrzeugs. Leichter Zugang zu allen Komponenten. Intuitive Bedienung des Ladegeräts mit der integrierten, automatischen Start/Stop-Funktion. Wartungsfreie Batterien benötigen kein Nachfüllen. Für optimale Leistung und Kontrolle sorgt die umfassende Crown Access 1 2 3 Technologie. Diese stellt eine Kommunikationsschnittstelle für Bediener und Servicetechniker zur Verfügung, dient als intelligente Koordinationsstelle für die Fahrzeugsysteme und stellt fortschrittliche Diagnosefunktionen zur Vereinfachung von Wartungsmaßnahmen zur Verfügung. Die Crown Anzeige ermöglicht einfache Fehlerdiagnose, Aufrufen der Ereignisinformationen und Einstellen von Leistungsparametern. Drei Leistungsprofile können je nach Erfahrung des Bedieners oder Einsatzart gewählt werden.

Langlebigkeit

Gegossene Lenk- und Lasträder für verbesserte Haltbarkeit. Stahlstoßfänger vorne und hinten schützen das Fahrzeug bei einem Zusammenstoß. Service-Panel und Seitenverkleidungen aus Stahl. Bei geöffnetem Service-Panel verhindert ein Schalter am Service-Panel das Fahren.

Sicherheitsbestimmungen

Entspricht den europäischen Sicherheitsvorschriften. Die Abmessungs- und Leistungsdaten können wegen der Produktionstoleranzen variieren. Die Leistung basiert auf einem Fahrzeug durchschnittlicher Größe und wird durch Gewicht, Zustand und Ausstattung des Fahrzeugs sowie der Bedingungen im Arbeitsbereich beeinflusst. Crown Produkte und Spezifikationen unterliegen etwai- gen Änderungen, die jederzeit ohne Ankündigung durchgeführt werden können.