

Allrounder

Wacker Neuson Allraddumper
3001 • 4001 • 5001 • 6001



**Kraftvoll, kompakt und ausgezeichnete Geländegängigkeit.
Mit Nutzlasten von 3 bis 6 t.**

Die Allraddumper von Wacker Neuson sind Allrounder. Spezialisiert auf maximale Transportleistung in jeder Tonnage.

Die Dumper von Wacker Neuson haben Hochkunjunktur. Sie sind wirtschaftlich, robust im Einsatz, anspruchslos und zuverlässig. Sie sind Spezialisten für den raschen und gezielten Materialtransport auch über schwieriges und steiles Terrain.

Die Allrounder von 3 bis 6 t sind ideal abgestuft und enorm vielseitig. Sie sind die Alleskönner mit einem starken Antrieb. Die Modelle 3001 und 6001 gibt es sogar mit einer komfortablen Sicherheitskabine. Exklusiv von Wacker Neuson.



**WACKER
NEUSON**

Einfach in der Bedienung
Wirtschaftlich im Betrieb.
Dumper von Wacker Neuson
sind Spezialisten für
den Materialtransport.

Wacker Neuson Faktoren:

- Wartungsarmer hydrostatischer Allradantrieb.
- Hervorragende Geländegängigkeit dank eines Pendelknickwinkels von bis zu 37°/15°.
- Extreme Steigfähigkeit von bis zu 50 %.
- Große Bodenfreiheit.
- Bis zu 25 km/h Fahrgeschwindigkeit für schnelle Transportaufgaben.
- Großzügiger Service- und Wartungszugang durch hochklappbare einteilige Motorabdeckung.
- Knicklenkung mit integrierter Schlauchführung für optimalen Schutz.
- Übersichtlicher Steuerstand mit breiten und widerstandsfähigem Beinschutz.
- Standardmäßig klappbarer Überrollbügel (ROPS).
- Einfacher Auf- und Abstieg zum Steuerstand von beiden Seiten.
- Hochfester Stahlbau – robust und widerstandsfähig.
- Großvolumige, robuste und widerstandsfähige Muldenkonstruktion.
- Bis zu 3200l Muldeninhalt.
- Ab Werk mit Kabine lieferbar*.

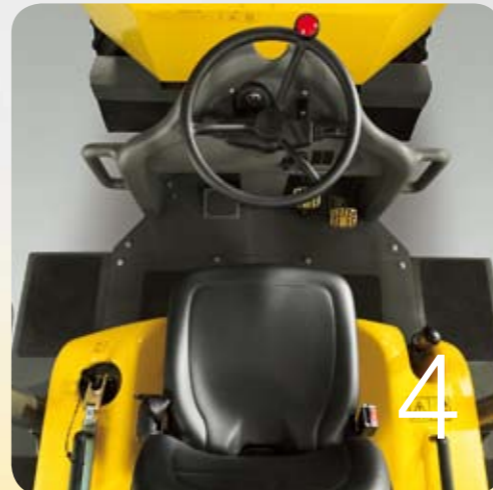
* Option





Nutzlast 3000 kg: Der Wacker Neuson Allraddumper 3001.

1850 l*
MULDENINHALT
*gehäuft



Wacker Neuson Faktoren:

- Wartungsarmer hydrostatischer Allradantrieb.
- 3 Muldenarten: Frontkipp (Standard), Drehkipp*, Mulde mit niedriger Auskipphöhe* (2200 mm).
- Großzügiger Service- und Wartungszugang durch hochklappbare einteilige Motorabdeckung.
- Große Bodenfreiheit.
- Bis zu 25 km/h Fahrgeschwindigkeit für schnelle Transportaufgaben.
- Maximale Nutzlast 3000 kg.
- Ab Werk mit Kabine lieferbar*.

* Option

Das Komplettpaket.

Mit drei Muldenarten (inkl. niedriger Auskipphöhe), mit bis zu 25 km/h Fahrgeschwindigkeit, mit großer Bodenfreiheit und exzellenter Geländegängigkeit ist er das Topmodell seiner Klasse.

Einfach komplett und komplett einfach. Vom Antrieb über das Handling bis hin zu Sicherheit, Wartung und Wirtschaftlichkeit. Eine neue Qualität.

Mit der neuen Sicherheitskabine* wird ein Ganzjahresdumper daraus. Eine werkseitig montierte Ausstattung, wie sie nur Wacker Neuson bietet. Exklusiv.

Im hydrostatischen Allradantrieb wird der Fahrmotor direkt von der Fahrpumpe mit Öl versorgt. Fahrbefehle (wie „langsamer“ oder „schneller“) werden direkt und ohne Übertragungsverluste an die Maschine weitergegeben. Eine Kardanwelle überträgt den Antrieb direkt auf die Achsen. Beim Loslassen des Fahrpedals wird automatisch gebremst.

* Option

1 Der klappbare Überrollbügel (ROPS) sorgt nicht nur für die Sicherheit des Fahrers, sondern ermöglicht auch das Passieren von niedrigen Durchfahrtschwellen.

2 Große Bodenfreiheit, die in Verbindung mit dem hydrostatischen Allradantrieb und dem Pendelknickgelenk für eine exzellente Geländegängigkeit sorgt.

3 Großzügiger Wartungs- und Servicezugang. Die einteilige Motorhaube kann weit geöffnet werden und ermöglicht einen ungehinderten Zugang zum Motorraum.

4 Der übersichtliche und widerstandsfähige Steuerstand verläuft über die gesamte Chassisbreite. Er schützt den Fahrer gegen herabfallendes Material.

5 Pendelknicklenkung. Das geteilte Chassis mit einem Pendelknickwinkel von 37° / 15° sorgt auch in unwegsamem Gelände für permanenten Bodenkontakt und kraftschlüssige Traktion.

6 Eine vollwertige Sicherheitskabine*, die diesen Namen wirklich verdient. ROPS / FOPS Level II- zertifiziert, beheizbar, stabil und geräumig. Nur bei Wacker Neuson.

7 Integrierte Schlauchführung. Die Schläuche werden durch das Knickgelenk geführt und sind somit gegen Beschädigungen geschützt.

8 Drehkipplmulde mit niedriger ausgekippter Höhe. Dumper werden immer öfter für den Materialtransport in Gebäuden, in Tiefgaragen und in Umgebungen mit Höhenbegrenzung eingesetzt. Eine Drehkipplmulde mit „niedriger ausgekippter Höhe“ (Option) kann auch in engen und niedrigen Räumen beim Auskippen voll aufgestellt werden.



Nutzlast 4000 kg: Der Wacker Neuson Allraddumper 4001.

2250 l*
MULDENINHALT
*gehäuft,
Standardmulde

Ein Plus an Geschwindigkeit: 4001s Speed Version*.

- 25 km/h.
- Maximale Nutzlast 3500 kg.
- Drehkippmulde 1900 l Muldeninhalt (Standard).
- Leichtgutmulde 2250 l Muldeninhalt*.

* Option



Der klappbare Überrollbügel (ROPS) sorgt nicht nur für die Sicherheit des Fahrers, sondern ermöglicht auch das Passieren von niedrigen Durchfahrthöhen.

Im hydrostatischen Allradantrieb wird der Fahrmotor direkt von der Fahrpumpe mit Öl versorgt. Fahrbefehle (wie „langsamer“ oder „schneller“) werden direkt und ohne Übertragungsverluste an die Maschine weitergegeben. Eine Kardanwelle überträgt den Antrieb direkt auf die Achsen. Beim Loslassen des Fahrpedals wird automatisch gebremst.

Der Allradprofi.

Bis zu 4000 kg Nutzlast effizient und rasch bewegen und das Material mit der serienmäßigen Drehkippmulde punktgenau auskippen. Da kommt Bewegung ins Baugeschehen.

Der 4001s ist auf noch höheres Tempo bei etwas geringerer Nutzlast ausgelegt.

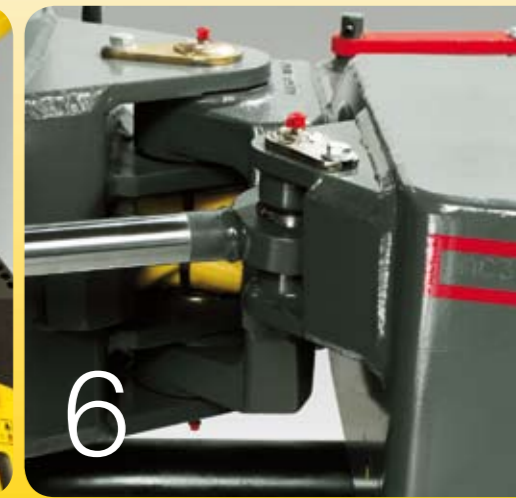
Beiden gemeinsam ist die führende Technik: vom hydrostatischen Allradantrieb über das geländegängige Fahrwerk bis zur Zeit sparenden Wartung.

Wacker Neuson Faktoren:

- Wartungsarmer hydrostatischer Allradantrieb.
- Drehkippmulde (Standard).
- Große Bodenfreiheit.
- Großvolumige, robuste und widerstandsfähige Muldenkonstruktion.
- Bis zu 21 km/h Fahrgeschwindigkeit für schnelle Transportaufgaben.
- Bis zu 2250 l Muldeninhalt gehäuft (Standardmulde).
- Maximale Nutzlast 4000 kg.

1 Drehkippmulde ermöglicht das stufenlose Abkippen innerhalb voller 180°. Ideal bei beengten Verhältnissen für die Punktgenaue Platzierung des Schüttgutes.

Leichtgutmulde wurde speziell für den Wacker Neuson Rad-Dumper 4001 Speed als Option eingeführt. Das Volumen dieser Mulde ist um ca. 18% größer als bei der Standardmulde und sie kann somit mehr an Leichtgut-Material transportieren.



- 2 Große Bodenfreiheit**, die in Verbindung mit dem hydrostatischen Allradantrieb und dem Pendelknickgelenk für eine exzellente Geländegängigkeit sorgt.
- 3 Großzügiger Wartungs- und Servicezugang**. Die einteilige Motorhaube kann weit geöffnet werden und ermöglicht einen ungehinderten Zugang zum Motorraum.
- 4 Der übersichtliche und widerstandsfähige Steuerstand** verläuft über die gesamte Chassisbreite. Er schützt den Fahrer gegen herabfallendes Material.
- 5 Integrierte Schlauchführung**. Die Schläuche werden durch das Knickgelenk geführt und sind somit gegen Beschädigungen geschützt.
- 6 Pendelknicklenkung**. Das geteilte Chassis mit einem Pendelknickwinkel von 37°/15° sorgt auch in unwegsamem Gelände für permanenten Bodenkontakt und kraftschlüssige Traktion.



Nutzlast 5000 kg: Der Wacker Neuson Raddumper 5001.

2700 l*
MULDENINHALT
*gehäuft,
Standardmulde



- 2 Der klappbare Überrollbügel (ROPS) sorgt nicht nur für die Sicherheit des Fahrers, sondern ermöglicht auch das Passieren von niedrigen Durchfahrts-höhen.
- 3 Der übersichtliche und widerstands-fähige Steuerstand verläuft über die gesamte Chassisbreite. Er schützt den Fahrer gegen herabfallendes Material.
- 4 Große Bodenfreiheit, die in Verbindung mit dem hydrostatischen Allradantrieb und dem Pendelknick-gelenk für eine exzellente Gelände-gängigkeit sorgt.

- 5 Integrierte Schlauchführung. Die Schläuche werden durch das Knickgelenk geführt und sind somit gegen Beschädigungen geschützt.
- 6 Großzügiger Wartungs- und Servicezugang. Die einteilige Motorhaube kann weit geöffnet werden und ermöglicht einen ungehinderten Zugang zum Motorraum.
- 7 Pendelknicklenkung. Das geteilte Chassis mit einem Pendelknickwinkel von 37°/15° sorgt auch in unweg-samen Gelände für permanenten Bodenkontakt und kraftschlüssige Traktion.

Wacker Neuson Faktoren:

- Wartungsarmer hydrostatischer Allradantrieb.
- Drehkipplmulde.
- Großzügiger Service- und Wartungszugang (durch hochklappbare einteilige Motorabdeckung).
- Knicklenkung mit integrierter Schlauchführung für optimalen Schutz.
- Bis zu 25 km/h Fahrgeschwindigkeit für schnelle Transportaufgaben.
- Bis zu 2700 l Muldeninhalt gehäuft.
- Maximale Nutzlast 5000 kg.

- 1 Die Drehkipplmulde ermöglicht das punktgenau und stufenlose 180°-Abkippen des Materials. Bei beengten Verhältnissen ein immenser Vorteil.

Das Vorbild.

5000 kg Nutzlast, die serienmäßige Drehkipplmulde und seine maximale Fahrgeschwindigkeit von 25 km/h machen ihn zum Vorbild seiner Klasse.

Er bringt seine volle Kraft jederzeit und höchst beweglich auf den Boden: das geteilte Chassis mit der Pendelknicklenkung bahnt sich auch im unwegsamsten Gelände und selbst mit schwerer Last den Weg zu höchster Produktivität.

Im hydrostatischen Allradantrieb wird der Fahrmotor direkt von der Fahrpumpe mit Öl versorgt. Fahrbefehle (wie „langsamer“ oder „schneller“) werden direkt und ohne Übertragungsverluste an die Maschine weitergegeben. Eine Kardanwelle überträgt den Antrieb direkt auf die Achsen. Beim Loslassen des Fahrpedals wird automatisch gebremst.

* Option



Nutzlast 6000 kg: Der Wacker Neuson Allraddumper 6001.

3200 l*
MULDENINHALT
*gehäuft



- 1 Der klappbare Überrollbügel (ROPS) sorgt nicht nur für die Sicherheit des Fahrers, sondern ermöglicht auch das Passieren von niedrigen Durchfahrtschwellen.
- 2 Große Bodenfreiheit, die in Verbindung mit dem hydrostatischen Allradantrieb und dem Pendelknickgelenk für eine exzellente Geländegängigkeit sorgt.



- 3 Großzügiger Wartungs- und Servicezugang: Die einteilige Motorhaube kann weit geöffnet werden und ermöglicht einen ungehinderten Zugang zum Motorraum.
- 4 Der übersichtliche und widerstandsfähige Steuerstand verläuft über die gesamte Chassisbreite. Er schützt den Fahrer gegen herabfallendes Material.



- 5 Eine vollwertige Sicherheitskabine*, die diesen Namen wirklich verdient. ROPS / FOPS Level II- zertifiziert, beheizbar, stabil und geräumig. Nur bei Wacker Neuson.
- 6 Integrierte Schlauchführung: Die Schläuche werden durch das Knickgelenk geführt und sind somit gegen Beschädigungen geschützt.



- 7 Die Frontkipplmulde (Standard) ist für besonders raschen Materialumschlag gedacht. Sie hat den niedrigsten Schwerpunkt und das größte Fassungsvermögen (3200 l).
- 8 Die Drehkipplmulde (Option) ermöglicht das punktgenau und stufenlose 180°- Abkippen des Materials. Bei beengten Verhältnissen ein immenser Vorteil.



Das Kraftbündel.

Das Spitzenmodell der Allroundklasse hat alles, was ein künftiger Leistungsträger braucht: hydrostatischen Allradantrieb, 2 Muldenarten, 6000 kg Nutzlast und die stärkste Motorisierung seiner Klasse (beim Modell 6001s Power*).

Mit der neuen Sicherheitskabine* wird ein Ganzjahresdumper daraus. Eine werkseitig montierte Ausstattung, wie sie nur Wacker Neuson bietet. Exklusiv.

Im hydrostatischen Allradantrieb wird der Fahrmotor direkt von der Fahrpumpe mit Öl versorgt. Fahrbefehle (wie „langsamer“ oder „schneller“) werden direkt und ohne Übertragungsverluste an die Maschine weitergegeben. Eine Kardanwelle überträgt den Antrieb direkt auf die Achsen. Beim Loslassen des Fahrpedals wird automatisch gebremst.

* Option

Ein Plus an Kraft: 6001s Powerversion*

- Motorleistung 84 kW (stärkster Motor seiner Klasse).
- Drehmoment 422 Nm.
- Neu gestalteter Fahrerstand.
- Gegenüber 6001s ist der Steuerstand etwas nach vorne gezogen.

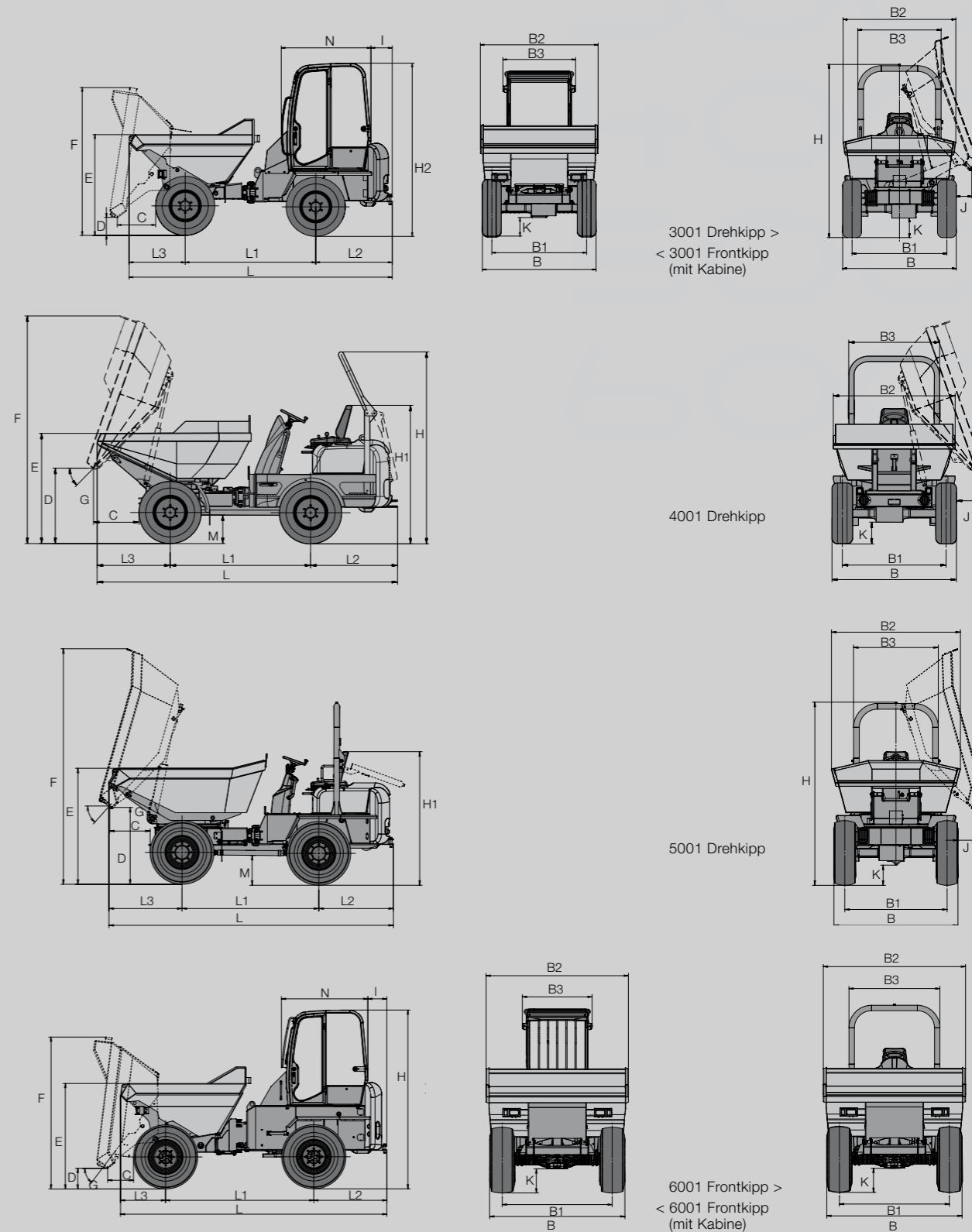
* Option

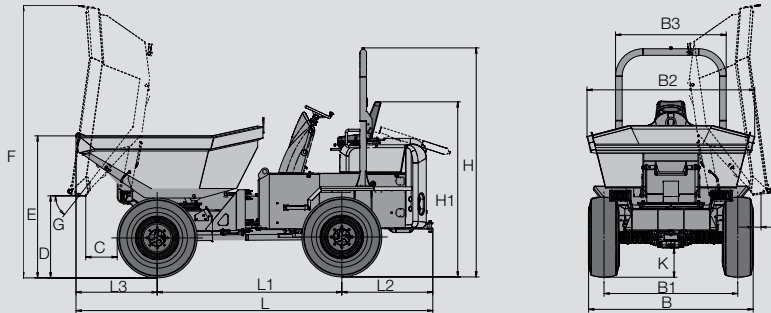
Wacker Neuson Faktoren:

- Wartungsarmer hydrostatischer Allradantrieb.
- 2 Muldenarten: Frontkipp (Standard), Drehkipplmulde*.
- Hervorragende Geländegängigkeit dank eines Pendelknickwinkels von bis zu 33°/13°.
- Ab Werk mit Kabine lieferbar.
- Bis zu 25 km/h Fahrgeschwindigkeit für schnelle Transportaufgaben.
- Bis zu 3200 l Muldeninhalt gehäuft (Standard).
- Maximale Nutzlast 6000 kg.



Technische Daten: Eine ganze Ladung Leistungsplus.





6001s Frontkipper

ABMESSUNGEN	3001 (Frontkipper)	3001 (Drehkipper)	4001 (Drehkipper)	4001 (Speed)	5001
B	1785 mm	1785 mm	1795 mm	1795 mm	1920 mm
B1	1490 mm	1490 mm	1480 mm	1480 mm	1580 mm
B2	1860 mm	1775 mm	1740 mm	1740 mm	1990 mm
B3	1310 (1140**) mm	1310 (1140**) mm	1300 mm	1300 mm	1310 mm
C	577 mm	600 mm	600 mm	600 mm	625 mm
D	260 mm	1020 mm	1030 mm	1030 mm	1160 mm
E	1475 mm	1475 mm	1500 mm	1500 mm	1790 mm
F	2220 mm	3125 (2200***) mm	3200 mm	3200 mm	3630 mm
G	46°	46°	46 °	46 °	48 °
H *	2670 mm	2670 mm	2700 mm	2700 mm	2830 mm
H1*	1870 mm	1870 mm	1930 mm	1930 mm	2030 mm
H2**	2610 mm	2610 mm	-	-	-
I**	320 mm	320 mm	-	-	-
J	-	245 mm	270 mm	270 mm	250 mm
K	280 mm	280 mm	300 mm	300 mm	290 mm
L	3980 mm	4140 mm	4200 mm	4200 mm	4390 mm
L1	1960 mm	1960 mm	1960 mm	1960 mm	2110 mm
L2	1160 mm	1160 mm	1215 mm	1215 mm	1150 mm
L3	860 mm	1020 mm	1025 mm	1025 mm	1130 mm
N**	1350 mm	1350 mm	-	-	-

* mit ROPS Bügel

** mit Kabine

*** Mulde mit niedriger ausgekippter Höhe

3001
4001
5001
6001

	6001 (Frontkip)	6001s (Drehkip)
B	2215 mm	2215 mm
B1	1800 mm	1800 mm
B2	2330 mm	2250 mm
B3	1490 (1140**) mm	1490 (1140**) mm
C	433 mm	420 mm
D	346 mm	1070 mm
E	1771 mm	1900 mm
F	2550 mm	3660 mm
G	53 °	52 °
H*	3080 mm	3080 mm
H1*	2300 mm	2300 mm
H2*	2995 mm	2995
I**	320 mm	320
J	-	100
K	380 mm	380 mm
L	4470 mm	4810 mm
L1	2485 mm	2485 mm
L2	1225 mm	1225 mm
L3	760 mm	1100 mm
N**	1450 mm	1450

BETRIEBS-DATEN	3001 (Frontkip)	3001 (Drehkip)	4001 (Drehkip)	4001 (Speed)	5001	6001 (Frontkip)	6001 (Kabine)	6001s (Drehkip)	6001s (Kabine)
Nutzlast	3000 kg	3000 (2600***) kg	4000 kg	3500 kg	5000 kg	6000 kg	6000 kg	6000 kg	6000 kg
Eigengewicht	2410 kg	2550 kg	2730 kg	2640 kg	3220 kg	4320 kg	4520 kg	4240 (4450*) kg	4440 kg
Muldeninhalt gestrichen	1500 l	1300 l	1650 l	1400 l	2000 l	2400 l	2400 l	2400 l	2400 l
Muldeninhalt gehäuft	1850 l	1750 l	2230 l	1900 l	2700 l	3200 l	3200 l	3200 l	3200 l
Muldeninhalt Wassermaß	1160 l	900 l	1150 l	1130 l	1400 l	1880 l	1880 l	1880 l	1880 l
MOTOR									
Fabrikat/Typ	YANMAR 3TNV88	YANMAR 3TNV88	YANMAR 4TNV88	YANMAR 4TNV88	DEUTZ D2011	Deutz TD2011	Deutz TD2011	Deutz TD2011 (Deutz TCD2012*)	Deutz TD2011
Bauart	wassergekühlter 3-Zylinder Dieselmotor	wassergekühlter 3-Zylinder Dieselmotor	wassergekühlter 4-Zylinder Dieselmotor	wassergekühlter 4-Zylinder	wassergekühlter 4-Zylinder Dieselmotor	wassergekühlter 4-Zylinder	wassergekühlter 4-Zylinder Dieselmotor	wassergekühlter 4-Zylinder	wassergekühlter 4-Zylinder
Leistung (Iso 3046/1)	26kW (35 PS)	26 kW (35 PS)	34,1 kW (46,1 PS)	34,1 kW (46,1 PS)	47,5 kW (64,6 PS)	64,6 kW (87,8 PS)	64,6 kW	64,6 kW (87,8 PS) (84 kW (115 PS)*)	64,6 kW (87,8 PS)
Hubraum	1642 cm ³	1642 cm ³	2189 cm ³	2189 cm ³	3619 cm ³	3619 cm ³	3619 cm ³	3619 (4038*) cm ³	3619 cm ³
Betriebsdrehzahl	2800 min ⁻¹	2800 min ⁻¹	2800 min ⁻¹	2800 min ⁻¹	2600 min ⁻¹	2600 min ⁻¹	2600 min ⁻¹	2600 (2220*) min ⁻¹	2600 min ⁻¹
Abgas	ac. 97/68/EG, 3A	ac. 97/68/EG, 3A	ac. 97/68/EG, 3A	ac. 97/68/EG, 3A	ac. 97/68/EG, 3A	ac. 97/68/EG, 3A step 3a (EPA Tier 3)	ac. 97/68/EG, 3A step 3a (EPA Tier 3)	ac. 97/68/EG, 3A	ac. 97/68/EG, 3A
FAHREIGENSCHAFTEN									
Fahr-geschwindigkeit	0-7 km/h/0-22 km/h	0-7 km/h/0-22 km/h	0-7 km/h/0-21 km/h	0-8 km/h/0-25 km/h	0-8 km/h/0-25 km/h	0-5 km/h/0-25 km/h	0-5 km/h/0-25 km/h	0-5 km/h/0-25 km/h	0-5 km/h/0-25 km/h
Knickung	+/- 37°	+/- 37°	+/- 37°	+/- 37°	+/- 37°	+/- 33°	+/- 33°	+/- 33°	+/- 33°
Pendelung	+/- 15°	+/- 15°	+/- 15°	+/- 15°	+/- 15°	+/- 10,5°	+/- 10,5°	+/- 10,5°	+/- 10,5°
Wenderadius außen	3650 mm	3650 mm	3730 mm	3730 mm	4425 mm	5200 mm	5200 mm	5200 mm	5200 mm
max. Steig-fähigkeit	50 %	50 %	50 %	50 %	50 %	50 %	50 %	50 %	50 %
FAHRANTRIEB									
Fahrtrieb	hydrostatisch automotiv, Fahrtrieb über Verteilergetriebe zu den Achsen, elektrische Fahrtrichtungswahl								
Lenkung	hydrostatische Knicklenkung								
Reifen	11.50/80-15,3 Traktorprofil	11.50/80-15,3 Traktorprofil	11.50/80-15,3 Traktorprofil	11.50/80-15,3 Traktorprofil	12.5/80-18 Traktorprofil	405/70-20; 14 Ply Traktorprofil	405/70-20; 14 Ply Traktorprofil	405/70-20; Traktorprofil	405/70-20; Traktorprofil
Betriebsbremse	über in Ölbad laufende Lamellenbremse in der Vorderachse, hydraulische betätigt								
Parkbremse	über in Ölbad laufende Lamellenbremse in der Vorderachse, hydraulische betätigt								
HYDRAULIK SYSTEM									
Fahrpumpe	Axialkolbenpumpe	Axialkolbenpumpe	Axialkolbenpumpe	Axialkolbenpumpe	Axialkolbenpumpe	Axialkolbenpumpe	Axialkolbenpumpe	Axialkolbenpumpe	Axialkolbenpumpe
Förderleistung	126 l/min	126 l/min	112 l/min	112 l/min	145 l/min	184 l/min	184 l/min	184 (192*) l/min	184 l/min
Betriebsdruck	360 bar	360 bar	420 bar	420 bar	420 bar	420 bar	420 bar	420 (480*) bar	420 bar
Arbeitspumpe	Zahnradpumpe	Zahnradpumpe	Zahnradpumpe	Zahnradpumpe	Zahnradpumpe	Zahnradpumpe	Zahnradpumpe	Zahnradpumpe	Zahnradpumpe
Förderleistung	45 l/min	45 l/min	45 l/min	45 l/min	42 l/min	57 l/min	57 l/min	57 (52*) l/min	57 l/min
Betriebsdruck	220 bar	220 bar	175 bar	175 bar	220 bar	220 bar	220 bar	220 bar	220 bar
TANKINHALTE									
Dieseltank	40 l	40 l	40 l	40 l	40 l	70 l	70 l	70 l	70 l
Hydrauliktank	48 l	48 l	48 l	40 l	48 l	70 l	70 l	70 l	70 l
ELEKTRIK									
Spannung	12 V	12 V	12 V	12 V	12 V	12 V	12 V	12 V	12 V
Batterie	88 Ah	88 Ah	88 Ah	88 Ah	88 Ah	100 Ah	100 Ah	100 Ah	100 Ah
Lichtmaschine	40 A	40 A	40 A	40 A	40 A	55 A	55 A	55 (95*) A	55 A
Starter	1,7 kW	1,7 kW	2,0 kW	2,1 kW	2,3 kW	2,3 kW	2,3 kW	2,3 kW	2,3 kW
LÄRMWERTE									
Lärm LWA (acc. 2000/14/EC)	101 dB(A)	101 dB(A)	101 dB(A)	101 dB(A)	101 dB(A)	102 dB(A)	102 dB(A)	102 (103*) dB(A)	102 dB(A)

* Power Version

*** Mulde mit niedriger ausgekippter Höhe

OPTIONEN**3001****KABINE****ROPS / FOPS Level II****HYDRAULIK**Bio-Öl Panolin
BP-Biohyd SE46**LACKIERUNG****Sonderlack 1 RAL**

(Farbe nur für gelbe Teile)

Sonderlack 1 kein RAL

(Farbe nur für gelbe Teile)

SONSTIGE**Security 24 (2000 h)**Gewährleistungsverlängerung auf 24 Monate
oder 2000 Betriebsstunden**Security 36 (3000 h)**Gewährleistungsverlängerung auf 36 Monate
oder 3000 Betriebsstunden**Abdeckplane für Steuerstand und Sitz****StVo-Ausrüstung****Rasenreifen****Anhängersteckdose** (nur mit Stvo)**Drehleuchte****Rückfahrwarneinrichtung****Reserverad****Mulde mit gekippter Höhe von 2200 mm****Drehkipmulde****Radkeil****PAKETE****Spiegelpaket****OPTIONEN****4001****HYDRAULIK**Bio-Öl Panolin
BP-Biohyd SE46**LACKIERUNG****Sonderlack 1 RAL**

(Farbe nur für gelbe Teile)

Sonderlack 1 kein RAL

(Farbe nur für gelbe Teile)

SONSTIGE**25 km/h Version****Security 24 (2000 h)**Gewährleistungsverlängerung auf 24 Monate
oder 2000 Betriebsstunden**Security 36 (3000 h)**Gewährleistungsverlängerung auf 36 Monate
oder 3000 Betriebsstunden**Abdeckplane für Steuerstand und Sitz****StVo-Ausrüstung****Rasenreifen****Anhängersteckdose** (nur mit Stvo)**TÜV-Abnahme** (Deutschland)**Drehleuchte****Rückfahrwarneinrichtung****Reserverad****Radkeil****PAKETE****Spiegelpaket****OPTIONEN****5001****HYDRAULIK**Bio-Öl Panolin
BP-Biohyd SE46**LACKIERUNG****Sonderlack 1 RAL**

(Farbe nur für gelbe Teile)

Sonderlack 1 kein RAL

(Farbe nur für gelbe Teile)

SONSTIGE**Security 24 (2000 h)**Gewährleistungsverlängerung auf 24 Monate
oder 2000 Betriebsstunden**Security 36 (3000 h)**Gewährleistungsverlängerung auf 36 Monate
oder 3000 Betriebsstunden**Abdeckplane für Steuerstand und Sitz****StVo-Ausrüstung****Rasenreifen****Anhängersteckdose** (nur mit Stvo)**TÜV-Abnahme** (Deutschland)**Drehleuchte****Rückfahrwarneinrichtung****Reserverad****Radkeil****PAKETE****Spiegelpaket****OPTIONEN****6001****KABINE****ROPS / FOPS Level II****POWER VERSION****HYDRAULIK**Bio-Öl Panolin
BP-Biohyd SE46**LACKIERUNG****Sonderlack 1 RAL**

(Farbe nur für gelbe Teile)

Sonderlack 1 kein RAL

(Farbe nur für gelbe Teile)

SONSTIGE**Security 24 (2000 h)**Gewährleistungsverlängerung auf 24 Monate
oder 2000 Betriebsstunden**Security 36 (3000 h)**Gewährleistungsverlängerung auf 36 Monate
oder 3000 Betriebsstunden**Abdeckplane für Steuerstand und Sitz****StVo-Ausrüstung****Rasenreifen****Anhängersteckdose** (nur mit Stvo)**TÜV-Abnahme** (Deutschland)**Drehleuchte****Rückfahrwarneinrichtung****Reserverad****Radkeil****Drehkipmulde****PAKETE****Spiegelpaket**

Kompaktbaumaschinen von Wacker Neuson bringen Leistung und Beweglichkeit auf den Punkt: Überall und jedes Mal.

Wir erachten es als unsere ständige Aufgabe, unser Versprechen im Hinblick auf Produkte und Dienstleistungen zu erfüllen:

Zuverlässigkeit, Vertrauenswürdigkeit, Qualität, Reaktionsschnelligkeit, Flexibilität und Innovation.

Kompaktbaumaschinen der Marke Wacker Neuson erbringen ihre Leistung auch dort, wo andere passen müssen. Unsere Produkte überzeugen durch Qualität, Kraft, intelligente Hydraulik, kompakte Abmessungen, innovative Technik, höchste Produktivität und Zuverlässigkeit. Ein Setup, wie es in dieser Form nur von Wacker Neuson – als Spezialist für Compact Equipment – kommen kann.

Machen auch Sie diese Leistungsstärke zu Ihrem Vorsprung. Die Wacker Neuson Kompaktklasse ist eine Klasse für sich. Ein Erfolg auf der ganzen Linie.



**WACKER
NEUSON**