

X6.4

TRACTOR OF THE YEAR® 2018
BEST UTILITY
WINNER



420 - 430 - 440 XTRASHIFT / VT DRIVE

 FRANÇAIS


McCORMICK





McCORMICK X6.4 : SPÉCIALISTE EN PRODUCTIVITÉ, DESIGN ET CONFORT

McCormick a conçu la nouvelle série **X6.4** avec un objectif ambitieux : réaliser une gamme de tracteurs de moyenne puissance hautement personnalisables pour répondre aux besoins spécifiques des exploitations agricoles.

Fruit de la longue expérience de terrain des ingénieurs Argo Tractors, la série **X6.4** est conçue pour offrir une polyvalence maximale pour une grande variété d'applications. La gamme offre deux versions qui se distinguent par le type de transmission : Xtrashift avec 3 gammes Powershift (rapide, moyenne, lente) et VT-Drive à variation continue. Les deux versions ont la même cabine, les mêmes essieux et le même système hydraulique.

Le tracteur **X6.4** arbore le style moderne et agressif des modèles McCormick dernière génération, conçu pour donner aux tracteurs un look compacte et puissant. La nouvelle cabine à quatre montants offre une visibilité inégalée et un confort d'utilisation exceptionnel.

La série **X6.4** se compose de six modèles : trois avec transmission Xtrashift et trois avec transmission VT-Drive. Tous les modèles sont animés par des moteurs Betapower dotés de système Power Plus qui développent des puissances maximales de 121 à 140 ch. Les tracteurs **X6.4** possèdent un relevage arrière à contrôle électronique offrant une capacité de levage jusqu'à 6.000 kg, une prise de force à quatre vitesses et un circuit hydraulique à centre fermé assurant un débit de 110 l/min. Le relevage avant et la prise de force frontale apportent au tracteur **X6.4** encore plus de polyvalence en le rendant adapté à tout type de travaux.

La cabine est équipée d'une suspension mécanique qui, allée à la suspension du pont avant, rend la conduite extrêmement confortable lors des déplacements sur route. Avec un rapport poids-puissance de 37 kg/ch, le tracteur **X6.4** est prêt à faire ses preuves.

MODÈLE	PUISSANCE NOMINALE (CH/KW)	PUISSANCE AVEC POWER PLUS (CV/KW)	EMPATTEMENT (MM)	POIDS AVEC ESSIEU RIGIDE (KG)	POIDS AVEC ESSIEU SUSPENDU (KG)
X6.420 XTRASHIFT	110/81	121/89	2540	4700	5200
X6.430 XTRASHIFT	119/87.5	133/89	2540	4700	5200
X6.440 XTRASHIFT	128/94	140/103	2540	4700	5200
X6.420 VT-DRIVE	110/81	121/89	2540	5300	5800
X6.430 VT-DRIVE	119/87.5	133/89	2540	5300	5800
X6.440 VT-DRIVE	128/94	140/103	2540	5300	5800

POINTS FORTS

- › Design McCormick dernière génération : moderne et agressif.
- › Cabine Deluxe : visibilité sans égal, finition et ergonomie irréprochables.
- › Écran tactile DSM pour la gestion de toutes les fonctions du tracteur, du système ISOBUS et du guidage automatique.
- › Siège conducteur pivotant avec suspension pneumatique.
- › Suspension mécanique de cabine pour un confort supérieur.
- › Toit de cabine ouvrant transparent pour faciliter le travail de manutention au chargeur frontal.
- › 16 phares de travail pour un éclairage optimal pendant le travail de nuit.
- › Moteur Betapower Stage 4 / Tier 4 Final avec système Power Plus augmentant la puissance jusqu'à 140 ch.
- › Système antipollution SCR avec réservoir d'AdBlue répondant aux normes d'émissions Stage 4 / Tier 4 Final.
- › Choix de deux transmissions : Xtrashift avec 3 gammes Powershift (rapide, moyenne, lente) et VT-Drive à variation continue.
- › Prise de force arrière à 4 régimes.
- › Relevage arrière avec capacité de levage de 6.000 kg.
- › Essieu avant avec suspension indépendante et freins intégrés.
- › Relevage avant et prise de force frontale pour une polyvalence accrue.





ÉCHAPPEMENT

émissions - consommations
page 29

GUIDAGE PAR SATELLITE

PSM - EazySteer
page 22

CABINE

confort - instruments
sécurité - électronique
page 4

CIRCUIT HYDRAULIQUE

PdF - relevages - distributeurs
page 21

ISOBUS

gestion des outils
page 24

MOTEUR

puissances
consommations
page 26

RELEVAGE

à commande électronique
page 16

TRACTION

essieu avant - freins
page 14

TRANSMISSION

VT-Drive ou Xtrashift
page 8

CABINE DELUXE : VISIBILITÉ, ERGONOMIE ET CONFORT SANS ÉGAL

Le tracteur **X6.4** vous séduira par le confort inégalé de sa cabine. Large et facile d'accès, la cabine Deluxe offre un habitacle spacieux et confortable.

Le poste de conduite est équipé d'un siège à suspension pneumatique totalement ajustable, d'un volant télescopique et d'un tableau de bord réglable en inclinaison.

Toutes les commandes sont intuitives et simples à utiliser

pour plus de confort et de sécurité.

La finition intérieure de type automobile, le niveau sonore de seulement 79 dB, la climatisation automatique efficace et la suspension mécanique en option permettent au conducteur de travailler pendant de longues heures sans fatigue dans un environnement sûr et confortable.



L'intérieur de la cabine dans la version **Xtrashift** : les commandes du tracteur sont intégrées dans la console à droite du conducteur.



L'intérieur de la cabine dans la version **VT-Drive**: les commandes du tracteur sont regroupées sur l'accoudoir multifonction à droite du conducteur.







POINTS FORTS

- › Accès aisé à la cabine.
- › Habitacle spacieux.
- › Cabine à quatre montants pour une visibilité maximale.
- › Toit transparent.
- › Finition intérieure de type automobile.
- › Poste de conduite avec multiples réglages.
- › Commandes disposées de façon ergonomique.
- › Large éventail de commodités.
- › Excellente insonorisation.
- › Efficace climatisation.
- › Suspension mécanique de cabine.
- › 16 phares halogènes.



CABINE DELUXE AVEC VISIBILITÉ PANORAMIQUE

La cabine Deluxe à quatre montants avec plateforme à plancher plat et portes à large ouverture offre une visibilité panoramique à 360° pour un confort de travail sans égal.



VISION OPTIMALE À L'ARRIÈRE

L'ample lunette arrière et les larges rétroviseurs latéraux assurant un champ de vision optimal à l'arrière facilitent le travail au champ et améliorent la sécurité lors des déplacements sur route.



PHARES D'ÉCLAIRAGE

Seize puissants phares halogènes fournissent un éclairage optimal lors des travaux de nuit, pour une sécurité et une productivité accrues.



COMMANDES ERGONOMIQUES

Les commandes des 16 phares de travail en cabine sont intégrées ergonomiquement dans le toit à droite du conducteur, à côté de la radio.



TOIT DE CABINE TRANSPARENT

La cabine est dotée d'un toit transparent pour faciliter le travail de manutention au chargeur frontal. Le toit s'ouvre pour améliorer la ventilation. Intégré dans le toit, un rideau pare-soleil pour le pare-brise avant protège le conducteur contre les rayonnements directs du soleil et les reflets.



CLIMATISATION PARFAITE

La climatisation automatique intégrée au toit assure une distribution optimale de l'air et un confort exceptionnel, quelques soient les conditions climatiques. Les commandes du système de climatisation automatique sont intégrées dans une console au plafond, placée à gauche du conducteur.



RADIO ET TÉLÉPHONE

Une autoradio Bluetooth RDS/MP3, placée à droite des commandes des feux, permet d'écouter de la musique à l'aide d'un lecteur MP3, d'un connecteur AUX ou d'une clé USB. Le système permet en outre de téléphoner en mains-libres.



CABINE ÉQUIPÉE DE TOUS LES CONFORTS

La cabine est dotée d'un compartiment de rangement réfrigéré placé à gauche du conducteur. La fonction réfrigération peut être désactivée à l'aide d'un interrupteur. Un porte-bouteille est disposé sur le côté droit à portée de main du conducteur.



Poste de conduite sur mesure

Le poste de conduite du **X6.4** possède un volant télescopique qui s'incline avec le tableau de bord. Le siège du conducteur est disponible en deux versions : avec suspension mécanique et revêtement en tissu ou avec suspension pneumatique et revêtement en Alcantara, un matériau facile à laver qui allie élégance et robustesse. Le tracteur **X6.4** dispose en outre d'un siège passager rembourré qui s'escamote pour faciliter l'accès à la cabine.

Toutes les commandes sont disposées d'une façon intuitive et rationnelle pour une simplicité et un confort d'utilisation sans égal. Sur les modèles avec transmission VT-Drive, les principales commandes sont regroupées sur l'accoudoir droit.





TRANSMISSIONS VT-DRIVE ET XTRASHIFT : EFFICACITÉ ET POLYVALENCE



Les transmissions VT-Drive et Xtrashift de McCormick sont conçues, fabriquées et testées pour garantir une efficacité et une polyvalence inégalables. Les transmissions McCormick sont conçues pour répondre à toutes les exigences des exploitations agricoles, des travaux des champs aux applications de transport en passant par les tâches d'élevage.

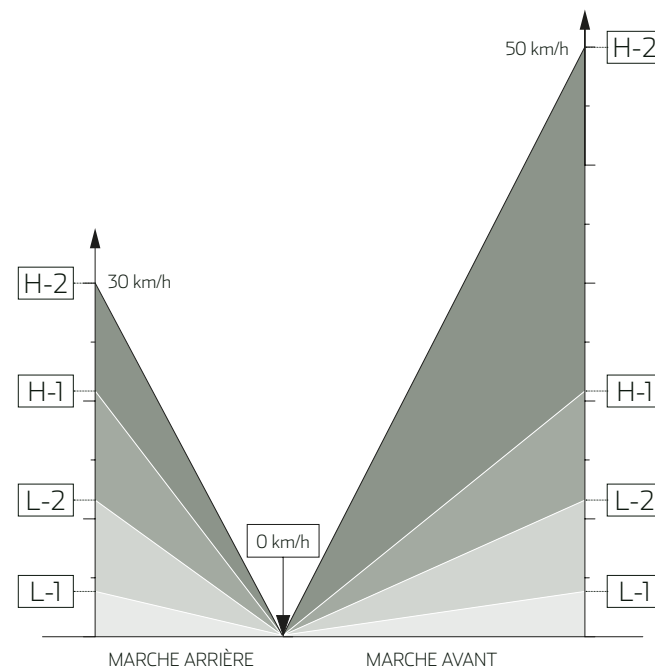


Transmission VT-Drive : confort et productivité maximum

La transmission VT-Drive est une transmission à variation continue (CVT) développée par Argo Tractors qui offre trois plages de vitesse en marche avant et deux en marche arrière. Les engrenages planétaires et les embrayages hydrauliques de la transmission VT-Drive sont conçus pour augmenter ou réduire la vitesse de rotation de la boîte à variation continue.

Les commandes de la transmission VT-Drive sont intégrées à l'accoudoir multifonction du siège du conducteur. Le joystick VT Easy Pilot avec sa poignée ergonomique confortable procure un contrôle facile et intuitif de la transmission, en permettant au conducteur d'augmenter ou de réduire la vitesse d'avancement du tracteur sans utiliser la pédale de l'accélérateur.

Le joystick permet de conduire le tracteur et d'actionner les outils à travers plusieurs fonctions : bouton Remote Shuttle pour accélérer les manœuvres en bout de champ, inversion du sens de marche sans utiliser le levier d'inverseur au volant, montée/descente du relevage arrière, régulateur automatique de vitesse d'avancement (cruise control), commande d'un distributeur hydraulique. Toutes les fonctions activées sont clairement affichées et identifiées sur le tableau de bord digital et sur l'écran tactile DSM.



INTERVALLE DE VITESSE	VITESSE MAXIMUM (MARCHÉ AVANT)
L-1	3 KM/H ¹
L-2	16 KM/H ²
H-1	21 KM/H ¹
H-2	40 KM/H ²⁻³ ou 50 KM/H ²⁻³

INTERVALLE DE VITESSE	VITESSE MAXIMUM (MARCHÉ ARRIÈRE)
L-1	3 KM/H ¹
L-2	16 KM/H ²
H-1	21 KM/H ¹
H-2	25 KM/H ⁴

- 1) Vitesses prédéfinies en usine et modifiables par l'opérateur
- 2) Vitesses non modifiables par l'opérateur
- 3) Où il est permis par la loi
- 4) La vitesse maximum configurable en mode "Champ" est 33 km/h



VT-DRIVE, GRANDE POLYVALENCE D'APPLICATION

La transmission VT-Drive est conçue pour offrir un rendement accru et une polyvalence optimale. Elle autorise trois modes de fonctionnement sélectionnables par un potentiomètre intégré à l'accoudoir multifonction :

1. **Auto Mode** : le logiciel choisit le régime moteur et le rapport de transmission les plus adaptés pour atteindre la vitesse programmée à l'aide du potentiomètre, en mode Champ ou Transport.
2. **PTO Mode** : c'est une extension du mode Auto qui maintient le régime moteur constant quelle que soit la variation de charge, pour permettre à l'outil connecté à la PdF de travailler au régime requis.
3. **Manual Mode** : permet à l'opérateur de contrôler manuellement la vitesse de la boîte et le régime moteur à l'aide des commandes intégrées à l'accoudoir.

Les passages d'un mode à l'autre s'effectuent uniquement lorsque le tracteur est à l'arrêt.

LEVIER D'INVERSEUR AU VOLANT

A - Levier en avant : marches avant.

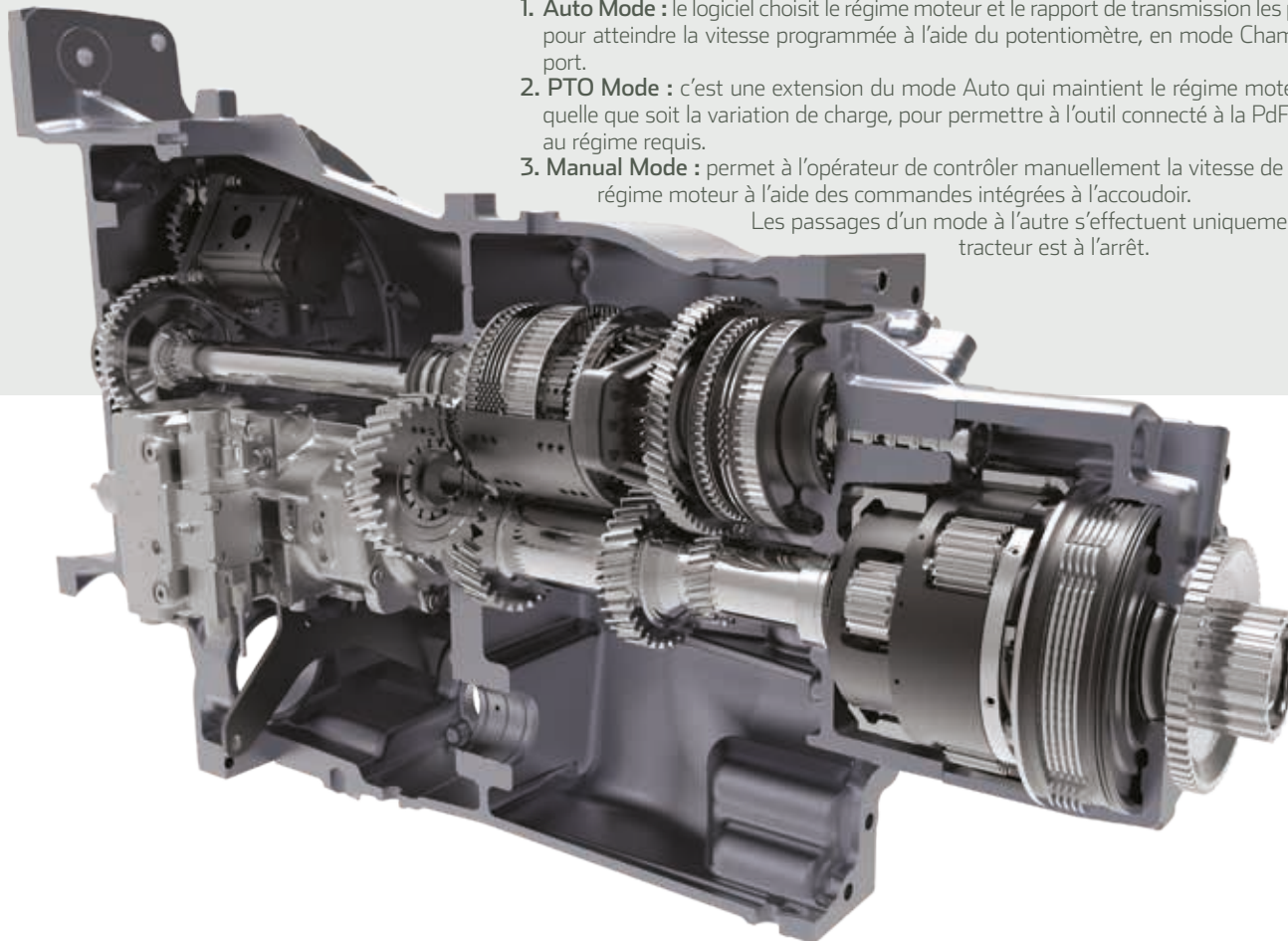
I - Idle : position d'arrêt.

R - Levier en arrière : marches arrière.

N - Neutre : position neutre.

P - Parking : park lock enclenché, optionnel.

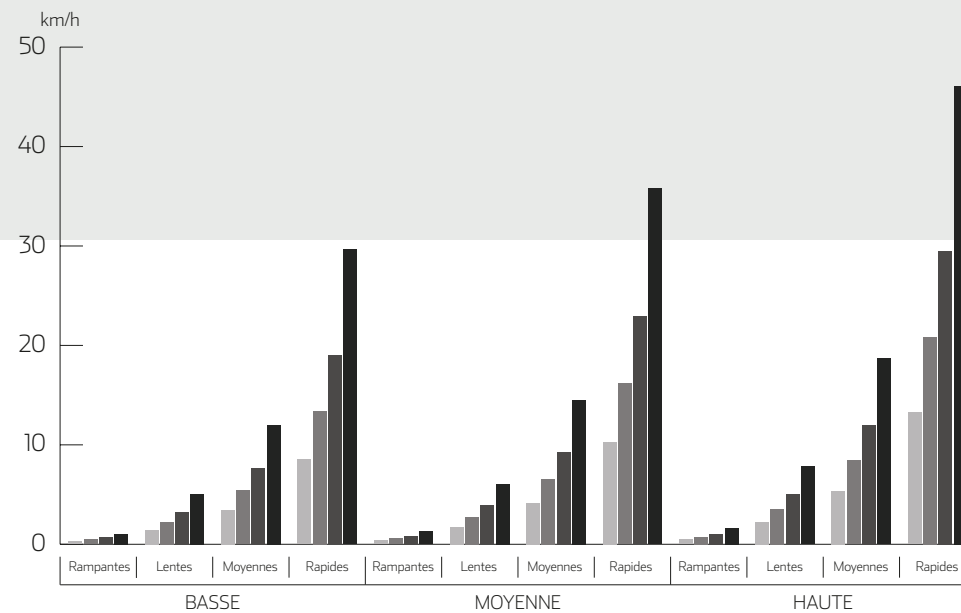
Un dispositif de réglage électronique permet de moduler la réactivité de l'inverseur hydraulique.

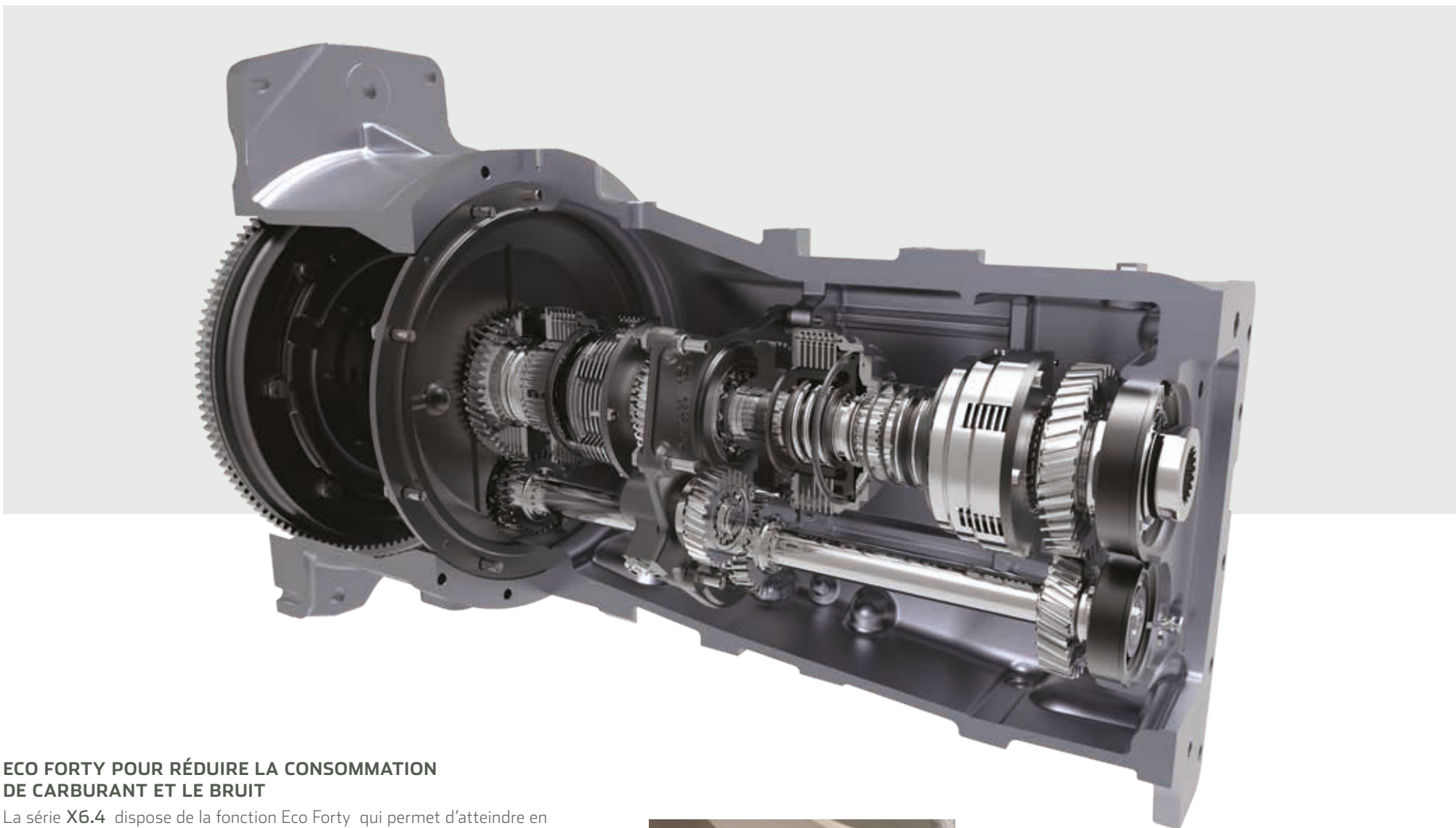


Transmission Xtrashift pour une efficacité maximale

La transmission Xtrashift est synonyme d'efficacité : elle permet de tripler le 12 marches de la boîte de base donnant au total 36 vitesses avant et 12 vitesses arrière. Le super-réducteur, disponible en option, offre jusqu'à 48 rapports en marche avant et 16 en marche arrière et permet d'atteindre une vitesse minimale de 290 m/h.

La transmission Xtrashift est facile à utiliser : les changements de gamme et de rapport se font par le biais de leviers placés à droite du conducteur, tandis que le levier d'inverseur est situé à gauche du volant. La fonction de débrayage De-clutch et l'inverseur hydraulique au volant permettent respectivement de changer de vitesse et d'inverser le sens de marche sans utiliser la pédale d'embrayage. Il est en outre possible de régler la réactivité de l'inverseur à l'aide d'un potentiomètre.





ECO FORTY POUR RÉDUIRE LA CONSOMMATION DE CARBURANT ET LE BRUIT

La série **X6.4** dispose de la fonction Eco Forty qui permet d'atteindre en gamme rapide une vitesse maximum de 40 km/h au régime moteur de 1900 tr/min. On obtient ainsi une économie de carburant considérable et un fonctionnement plus silencieux lors du transport sur route. Dans les pays où la loi le permet, le tracteur **X6.4** peut atteindre une vitesse maximale de 50 Km/h grâce au système Top Fifty.



PARK LOCK : SÉCURITÉ GARANTIE

L'inverseur hydraulique peut être équipé en option de Park Lock, un dispositif de blocage mécanique intégré à la boîte de vitesses. Le Park Lock empêche le tracteur de se déplacer lorsque le moteur est à l'arrêt. Ce dispositif de sécurité s'avère particulièrement utile en cas de stationnement en pente.



Traction, maniabilité et confort sur tout type de terrain

Une puissance de traction élevée, une grande maniabilité et un confort sans égal s'allient dans la gamme **X6.4** en assurant une stabilité et une tenue de route excellentes dans toutes les conditions de travail et de transport. L'essieu avant robuste avec blocage intégral du différentiel et enclenchement électro-hydraulique des 4RM assure un rendement accru et une sécurité totale, même lors de l'utilisation d'un relevage avant ou d'un chargeur frontal. L'essieu arrière est aussi robuste et fiable que l'avant. Une haute garde au sol, un angle élevé d'oscillation sur l'essieu avant et un angle de braquage de 55° rendent ce tracteur extrêmement maniable dans les espaces restreints et en bout de champ. En outre, la direction hydrostatique facilite le braquage même aux bas régimes.



ESSIEU AVANT AVEC SUSPENSIONS HYDRAULIQUES INDÉPENDANTES

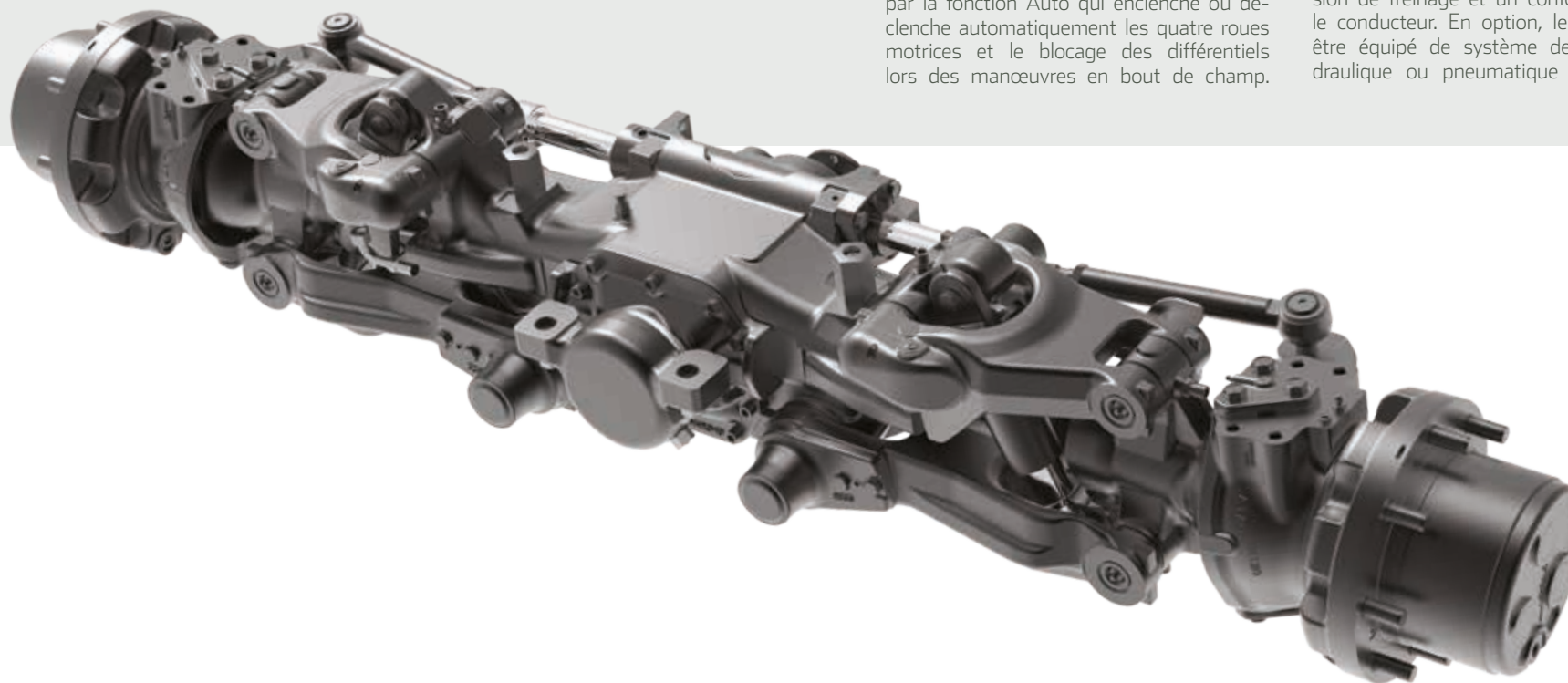
Le tracteur X6.4 est fourni de série avec un essieu avant rigide et peut être équipé en option d'un essieu avec suspensions indépendantes IFS à contrôle électronique. Le système permet d'absorber les chocs et les inégalités du terrain sur chaque roue en assurant une meilleure tenue de route, ainsi qu'une grande stabilité et un contrôle parfait du véhicule. De plus, il permet de régler la hauteur de l'avant-train tout en maintenant une traction constante. L'essieu à suspensions indépendantes améliore la traction et la maniabilité pendant le travail dans les champs et garantit une sécurité totale lors des déplacements sur route, augmentant ainsi le confort de l'opérateur et la productivité.

GESTION AUTOMATIQUE DES DIFFÉRENTIELS ET DES 4RM EN BOUT DE CHAMP

Tous les modèles de la série X6.4 sont équipés d'un dispositif de blocage simultané des différentiels avant et arrière garantissant une adhérence et une traction optimales sur les quatre roues dans toutes les conditions. Le système est contrôlé électroniquement par la fonction Auto qui enclenche ou déclenche automatiquement les quatre roues motrices et le blocage des différentiels lors des manœuvres en bout de champ.

FREINAGE DOSÉ ET PRÉCIS

Les tracteurs X6.4 sont équipés de freins avant et arrière multidisque à bain d'huile pour un freinage efficace sur les quatre roues. Le freinage est en outre assisté d'un servofrein qui permet de doser la puissance de freinage en proportion de l'effort généré par l'utilisateur sur la pédale de frein. Il en résulte ainsi une plus grande précision de freinage et un confort accru pour le conducteur. En option, le tracteur peut être équipé de système de freinage hydraulique ou pneumatique de remorque.

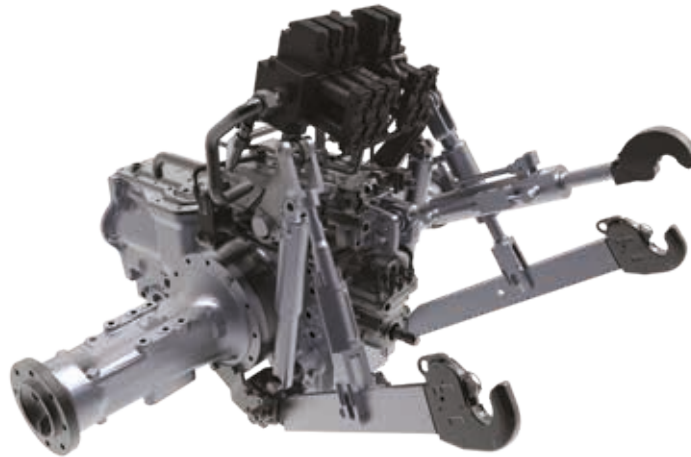


LA POLYVALENCE AU SERVICE DE LA PRODUCTIVITÉ



La série McCormick **X6.4** offre aux agriculteurs la possibilité de personnaliser leur tracteur en fonction de leurs exigences spécifiques. Grâce à sa polyvalence, le tracteur **X6.4** peut être équipé simultanément d'un relevage avant avec prise de force et d'un chargeur frontal, maximisant ainsi la productivité.

Relevage électronique arrière simple à utiliser



Sur la version VT-Drive du tracteur **X6.4**, la commande de montée/descente du relevage arrière est ergonomiquement intégrée au joystick permettant un contrôle précis et intuitif des outils. Le relevage arrière est doté de capteurs d'effort sur les bras inférieurs et assure une capacité de levage maximum de 6.000 kg. Le tracteur **X6.4** dispose aussi de commandes extérieures de relevage sur les garde-boue pour faciliter l'accrochage et le décrochage des outils depuis le sol. Tous les modèles de la série **X6.4** sont équipés d'amortisseur d'oscillations pour améliorer la stabilité des outils portés lors du transport.



PRISE DE FORCE À DEUX OU QUATRE RÉGIMES

Le tracteur **X6.4** offre de série une prise de force à deux régimes : 540/540e tr/min ou 540/1000 tr/min. Une prise de force à quatre vitesses 540/540e/1000/1000e tr/min est disponible en option. L'embrayage à commande hydraulique permet un enclenchement modulé de la prise de force pour un démarrage en douceur des outils. Le système Power Plus augmente la puissance disponible lorsque le moteur travaille sous charge avec la prise de force enclenchée. Cela permet de maintenir la puissance constante lors de variations de charge, en améliorant ainsi les performances et le rendement.

Les commandes du relevage et de la prise de force sont disponibles aussi sur les garde-boue pour faciliter l'accrochage et le décrochage des outils depuis le sol.

AUTOMATISME DE LA PRISE E FORCE

La prise de force est équipée d'un automatisme avec hauteur d'arrêt et de mise en marche programmable.

Cela permet l'embrayage et le débrayage automatique de la prise de force à la montée ou à la descente du relevage, lors des manœuvres en bout de champ.



McCormick M100 : un chargeur frontal puissant et flexible

Les chargeurs frontaux McCormick M100 sont spécialement conçus pour être installés sur la série X6.4. Ils sont fabriqués en acier à haute limite d'élasticité, un matériau capable de résister à des charges très élevées grâce à ses propriétés mécaniques.

Le chargeur frontal M100 offre les points forts suivants :

- Les tuyaux du circuit hydraulique sont cachés à l'intérieur des bras du chargeur pour ne pas entraver la visibilité pendant le travail.
- La tuyauterie du circuit hydraulique est rigide pour limiter la surchauffe de l'huile lors d'un usage intensif de l'outil et pour faciliter les opérations d'entretien.
- Un indicateur de position permet à l'opérateur de contrôler à tout moment la position de l'outil.
- Le chargeur peut être équipé d'un cadre porte-outil de type Euro qui permet d'utiliser une grande variété d'outils.

- Capacité de levage maximum : 1880 kg.
 - La suspension du chargeur comporte deux boules d'azote montées entre les vérins qui amortissent les vibrations et les chocs.
 - Le tracteur X6.4 est équipé de supports facilitant le montage et le démontage du chargeur M100.
 - Les chargeurs frontaux M100 peuvent être utilisés même lorsque le tracteur est équipé d'un relevage avant.
- Le tracteur X6.4 est doté d'un joystick de contrôle et d'un toit transparent haute visibilité permettant au conducteur de travailler avec la benne en position complètement levée, tout en restant confortablement assis au poste de conduite. Le tracteur X6.4 et son chargeur frontal M100 s'intègrent parfaitement pour garantir une productivité maximale dans tout type d'application.





Relevage et prise de force avant pour une flexibilité sans limites

Un robuste relevage et une prise de force avant disponibles en option font du X6.4 un tracteur polyvalent pour les applications à l'avant ainsi que pour les combinaisons d'outils avant-arrière.

Le relevage avant avec attelage de catégorie II intègre les fonctions de réglage de la montée/descente et de la position flottante et assure une capacité de levage de 3400 kg. La prise de force à enclenchement par bouton-poussoir offre une régime de rotation de 1000 tr/min. Les commandes du relevage et de la prise de force avant sont disponibles aussi sur les garde-boue pour faciliter l'accrochage et le décrochage des outils depuis le sol.

UN CIRCUIT HYDRAULIQUE PUISSANT POUR DES PERFORMANCES EXCEPTIONNELLES

La version Xtrashift du tracteur **X6.4** est équipé d'un système hydraulique à centre ouvert ayant un débit de 66 l/min qui permet de satisfaire toute exigence de travail. Le tracteur **X6.4** avec transmission VT-Drive comporte un système hydraulique à centre fermé avec pompe à débit variable de 110 l/m. Cela signifie que la pompe ne donne que la quantité d'huile nécessaire, en évitant ainsi des absorptions inutiles de puissance. Le circuit hydraulique à centre fermé est également disponible en option pour la version Xtrashift.

Une pompe de 38 l/min dédiée à la direction permet d'effectuer des virages très précis, même dans les conditions les plus lourdes, au profit d'un meilleur confort et d'une productivité accrue.





Distributeurs auxiliaires pour tout type d'application

Le tracteur X6.4 avec transmission Xtrashift dispose de cinq distributeurs auxiliaires à commande mécanique. La version VT-Drive dispose de cinq distributeurs Load Sensing à commande électro-hydraulique. Les distributeurs pour les deux versions sont de quatre types et peuvent être combinés entre eux pour répondre à diverses exigences de travail :

- > **Standard** : à double effet.
- > **Kick-out** : à retour automatique.
- > **Flottant** : pour les outils qui suivent le profil du sol

> **Moteur hydraulique** : permettant l'utilisation d'un moteur hydraulique.

Chaque option permet au tracteur de travailler avec le relevage avant et le chargeur frontal, ainsi qu'avec le relevage arrière et les outils attelés, tout en garantissant un rendement maximum. Les crochets d'attelage rapide avant et arrière d'excellente qualité sont facilement accessibles et permettent des attelages rapides et précis pour un confort et une productivité accrus.



GUIDAGE PAR SATELLITE :
PLUS DE PRÉCISION, PLUS DE RENDEMENT

Le système de guidage par satellite, disponible en option, est contrôlé à l'aide d'un écran tactile de 8,4 pouces associé à une antenne satellite installée sur le toit de la cabine du tracteur.

L'écran permet de gérer deux fonctions :

1. Le Système PSM (Precision Steering Management), à savoir le contrôle précis de la direction, qui permet d'atteindre une précision de guidage de jusqu'à 2 cm pour les travaux de plein champ ; une précision de travail qui augmente le rendement par unité de surface travaillée. Le système de guidage par satellite est fourni en combinaison avec la fonction de braquage rapide Eazysteer, qui permet à l'opérateur d'effectuer un braquage complet en tournant tout simplement le volant d'environ un tour. Cela permet d'éviter les nombreux tours de volant en phase de braquage, tout en optimisant les temps de travail et en améliorant le confort de conduite.
2. La configuration et le contrôle du système ISOBUS avec la gestion de fonctionnalités avancées (par ex. Task & Section Controller).



L'antenne satellitaire placée sur le toit de la cabine reçoit le signal GPS.



Le volant électronique permet un contrôle précis de la direction lors des travaux de plein champ avec un erreur maximum de 2 cm.



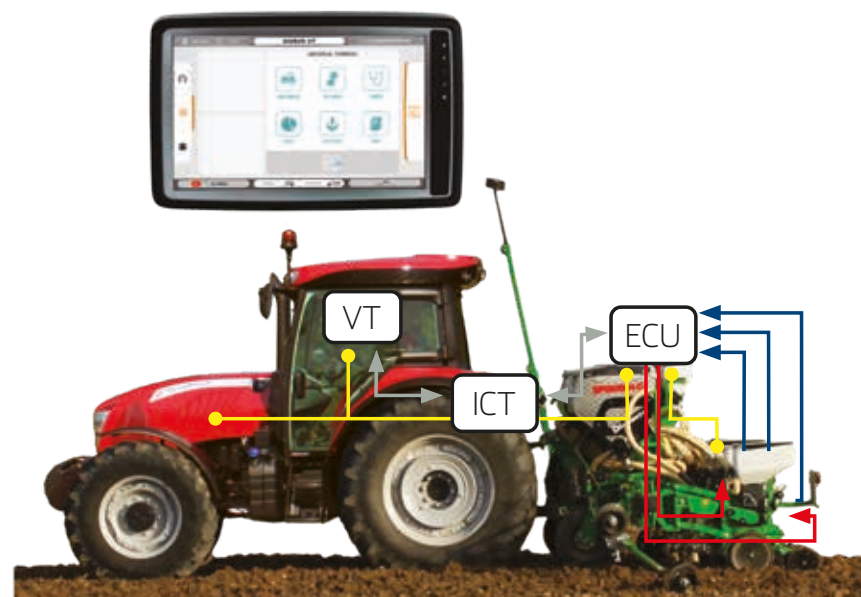
L'écran tactile de 8,4" dédié à la gestion de guidage par satellite et au système de gestion des outils ISOBUS.

ISOBUS POUR UNE GESTION SIMPLE ET EFFICACE DES OUTILS



Le système ISOBUS, disponible en option, est un protocole qui permet la communication entre le tracteur, l'outil et l'ordinateur de bord, en améliorant l'efficacité et la productivité.

Le système permet à l'opérateur de gérer les paramètres de fonctionnement de l'outil à travers un menu spécifique de l'écran tactile, sans avoir à monter des unités de contrôle dédiées dans la cabine.



Avantages du guidage par satellite et du système Isobus

Le guidage par satellite permet au tracteur de suivre des trajectoires prédéfinies avec un écart maximum de 2 cm : un degré de précision que même l'opérateur le plus expérimenté ne peut atteindre. Grâce au guidage par satellite et au système ISOBUS, le tracteur X6.4 est en mesure de maximiser l'efficacité et le rendement de chaque travail :

- › Un nombre inférieur de passages réduit au minimum les temps de travail, tout en garantissant toujours une exécution soignée.
- › En réduisant la distance parcourue dans le champ, l'on réduit aussi l'usure du tracteur et de l'outil ainsi que la consommation de carburant.
- › Le champ est couvert de manière optimale avec les produits, sans sauts ou chevauchements ; cela réduit l'usage des produits, tout en maximisant le rendement des cultures.
- › Les activités de communication et de configuration sont plus faciles à réaliser et peuvent être effectuées depuis la maison, ce qui élimine la nécessité d'avoir des opérateurs expérimentés, tout en réduisant les coûts d'exploitation.
- › Toutes les activités de l'outil sont contrôlées soigneusement. L'outil peut aussi être contrôlé à travers un système d'autoréglage électronique.





MOTEURS BETAPOWER : NÉS POUR ÊTRE PUISSANTS

Les tracteurs **X6.4** sont animés par des moteurs Betapower 4 cylindres de 4,5 litres avec 4 soupapes par cylindre, turbocompresseur et système d'injection Common Rail. Ces moteurs répondent aux normes d'émissions Stage 4 / Tier 4 Final grâce au système Selective Catalytic Reduction SCR + DOC Diesel Oxidation Cathalizer, une technologie de post-traitement des gaz d'échappement qui permet de réduire les émissions polluantes sans sacrifier les performances.

X6.420 avec puissance de 121/89 ch/kW

X6.430 avec puissance de 133/98 ch/kW

X6.440 avec puissance de 140/103 ch/kW

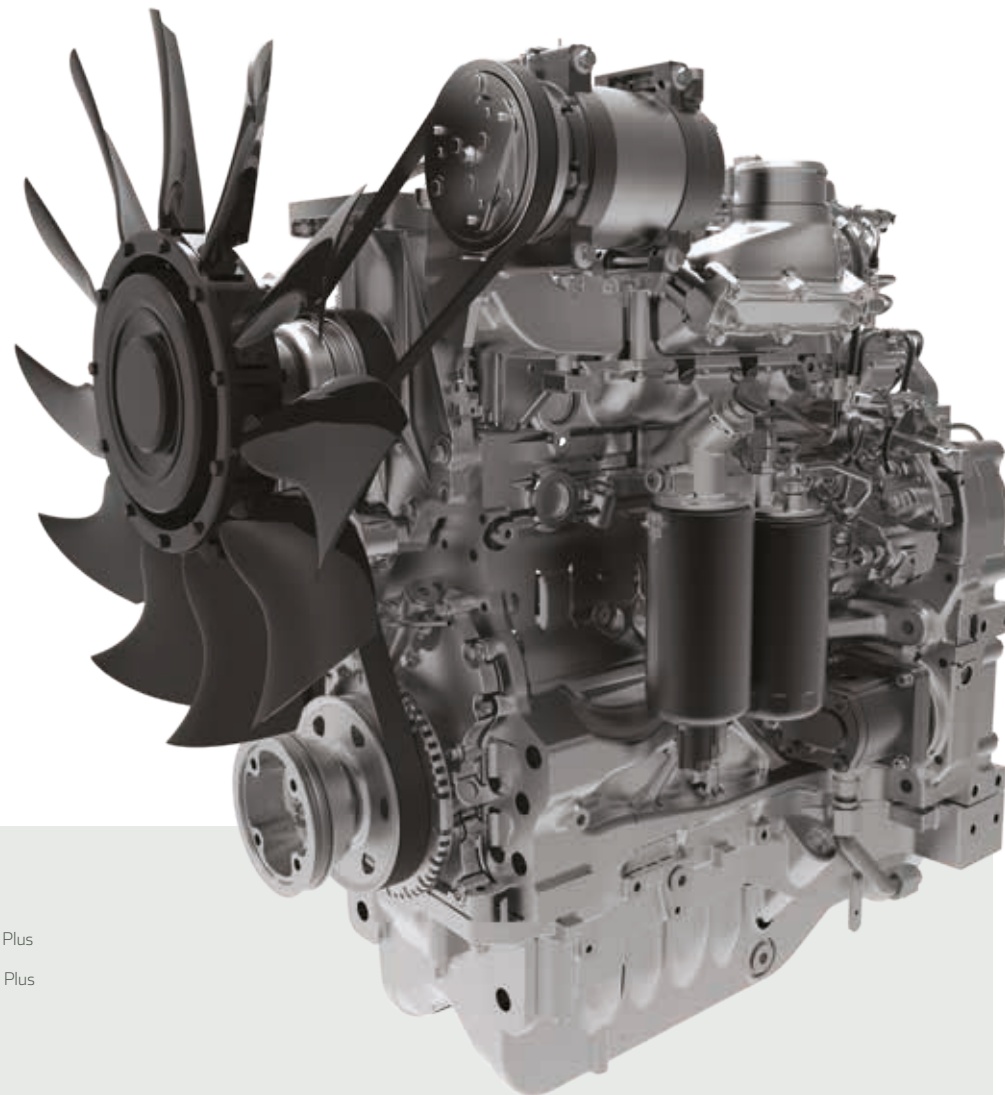


Power Plus pour une puissance sans limite

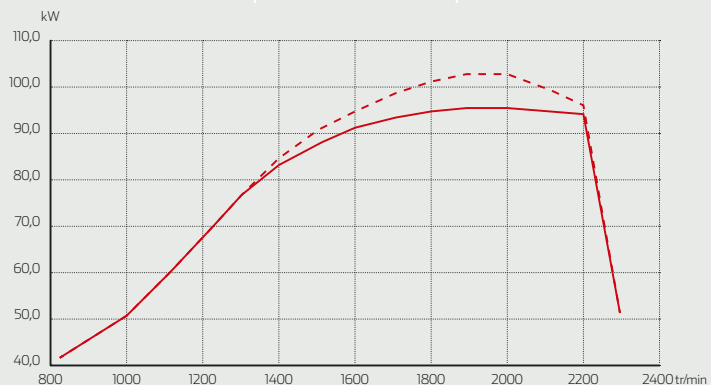
Le système Power Plus règle électroniquement la puissance du moteur pour répondre aux variations de charge, éliminant ainsi les pertes de puissance. Le Power Plus est activé pendant le transport ou les travaux à la prise de force lorsque le tracteur dépasse les 15 km/h ; dans ce cas, le système augmente automatiquement la puissance maximum du moteur pour maintenir une vitesse d'avancement constante. Les moteurs Betapower qui animent la série X6.4 sont équipés de Common Rail, un système d'injection informatisé qui permet à tout moment un contrôle très précis de la quantité de carburant à utiliser. La technologie Common Rail réduit la consommation de carburant tout en maximisant les performances.

Points forts du Power Plus

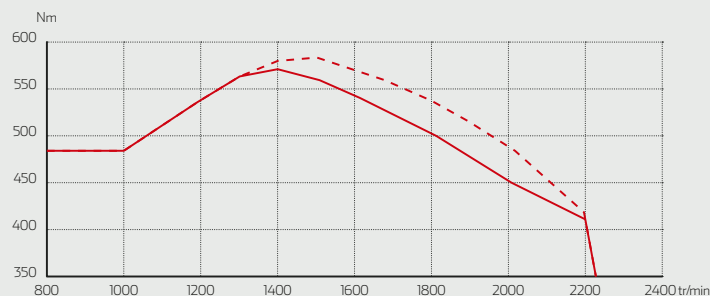
- Performances supérieures sur route.
- Puissance maximum pour l'utilisation des outils.
- Économie de carburant.
- Moins d'usure mécanique.



McCORMICK X6.4	COUPLE MAXI AVEC POWER PLUS	RÉGIME DE COUPLE MAXI AVEC POWER PLUS
X6.420	495 Nm	1400
X6.430	545 Nm	1400
X6.440	577 Nm	1400



— avec Power Plus
 - - - sans Power Plus



Système SCR + DOC pour réduire les émissions polluantes

La technologie SCR, ou réduction catalytique sélective, utilise l'additif AdBlue pour réduire les émissions polluantes du moteur. Le fluide est injecté depuis un réservoir séparé dans le tuyau d'échappement et amené au catalyseur SCR. Une fois arrivé dans le catalyseur, l'additif entre en réaction avec les gaz d'échappement, en réduisant ainsi les émissions d'oxyde d'azote.

Le système SCR, utilisé en combinaison avec le catalyseur d'oxydation diesel DOC, un système passif pour la réduction des polluants primaires, garantit le respect des normes d'émissions les plus strictes.

Grâce aux technologies de post-traitement des gaz d'échappement SCR + DOC et à l'optimisation de l'injection électronique et du procès de combustion, les moteurs Betapower fournissent une puissance accrue, une réserve de couple élevée et une excellente réactivité aux variations de charge, tout en maintenant une faible consommation de carburant.





ENTRETIEN RAPIDE POUR RETOURNER TOUT DE SUITE AU TRAVAIL

1. **Le remplissage de l'huile moteur** se fait sans avoir à ouvrir le capot, car le bouchon de remplissage et la jauge de niveau de l'huile se trouvent dans la partie basse du moteur.
2. **Le filtre à air** du moteur est positionné de façon à faciliter les opérations de nettoyage et d'entretien.
3. **Le groupe des radiateurs de refroidissement** s'ouvre complètement pour un nettoyage simplifié et rapide.
4. **Les réservoirs de carburant et d'AdBlue** sont placés de façon à permettre un remplissage rapide. Le bouchons des deux réservoirs sont de couleurs différentes.
5. **Le filtre à air de la cabine** est facilement accessible pour un entretien simplifié.
6. **Le niveau d'huile dans la transmission Xtrashift** peut être aisément contrôlé à travers le bouchon à jauge placé à l'arrière du tracteur.
7. **L'huile de la transmission VT-Drive** à variation continue est contenue dans deux chambres séparées. La chambre contenant le groupe CVT est placée sur le côté droit du pont de transmission, tandis que l'autre chambre se trouve à l'arrière du tracteur. Dans les deux chambres, le contrôle du niveau d'huile se fait par le bouchon de remplissage à jauge.
8. Le réservoir des **essuie-glaces** se trouve à l'arrière de la cabine.



Conçue pour garantir une grande efficacité et une fiabilité totale, la série **X6.4** offre une variété de solutions visant à simplifier et accélérer l'entretien du tracteur. Ainsi, par exemple, le capot basculant s'ouvre en grand pour faciliter l'accès au moteur lors des opérations d'entretien.



PIÈCES DÉTACHÉES ET ASSISTANCE McCORMICK POUR TOUJOURS AVOIR LE MIEUX

McCormick est mondialement renommé dans tout le monde pour la qualité et la fiabilité de ses pièces détachées et de son service après-vente.

Les pièces détachées originales McCormick sont conçues et fabriquées suivant les standards de qualité les plus élevés afin de garantir aux tracteurs des performances fiables et une sécurité maximale. Les livraisons des pièces détachées aux concessionnaires McCormick sont effectuées le même jour de réception de la commande. Chaque pièce est garantie 12 mois et possède un hologramme non falsifiable qui en certifie l'originalité et la

qualité constructive. Les pièces de rechange originales McCormick sont non seulement fiables, mais aussi convenables, car elles améliorent le rendement et l'efficacité des tracteurs X6.4.

Le service après-vente, assuré par notre réseau de concessionnaires, est effectué par des équipes de techniciens expérimentés disposant de la dernière technologie de diagnostic et orientés à la résolution des problèmes.

Choisir McCormick signifie choisir l'excellence.





McCORMICK, INNOVATEURS PAR TRADITION



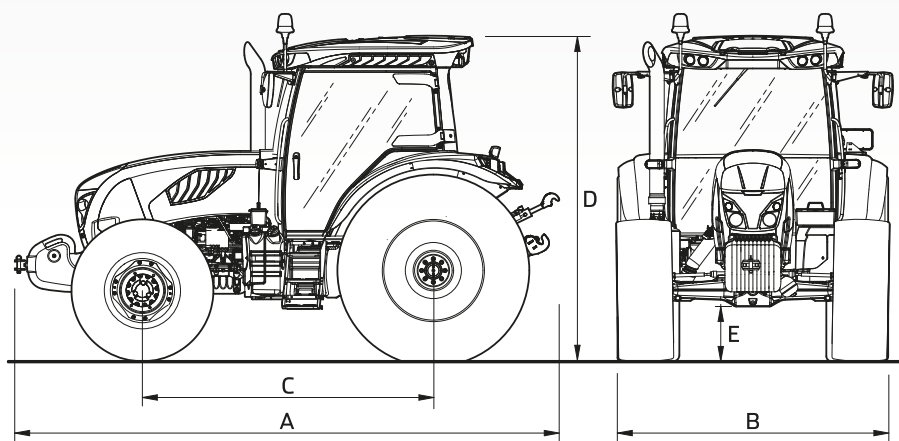
Cyrus Hall McCormick naît en 1809 en Virginia, États-Unis. Grâce à sa capacité extraordinaire à mécaniser le travail agricole, Cyrus McCormick acquies tout de suite une réputation de pionnier de l'ingénierie. En 1831, il invente la première moissonneuse-lieuse mécanique. En 1847, il fonde l'entreprise McCormick. L'usine produit des moissonneuses de blé. En 1866, la société adopte la couleur rouge que, à partir de ce moment, distinguera la marque McCormick de par le monde entier. En 1871, McCormick est le constructeur qui produit le plus grand nombre de machines dans le monde : 250 moissonneuses par jour. En 1910, McCormick lance son premier tracteur, le Mogul 8-16. Dans ces années, McCormick implante des usines de production au Canada, en Grande-Bretagne, Allemagne, France et Suède.

Dans les années suivantes, la société est acquise et revendue plusieurs fois. En 2001, elle est acquise par le Groupe Industriel Argo Tractors, qui relance la marque sous le nom de McCormick Tractors International Limited.

Aujourd'hui, McCormick est un leader mondial dans l'industrie des tracteurs et son nom est synonyme de design innovant et de technologie sans compromis. Grâce à de forts investissements en recherche et développement, les tracteurs McCormick de dernière génération sont à la pointe du secteur en termes de performances et d'innovation. Performances, fiabilité et polyvalence sont les priorités de l'agriculture moderne. Et c'est exactement ce que McCormick offre à ses clients pour maximiser leur productivité.

	X6.420 XTRASHIFT		X6.430 XTRASHIFT		X6.440 XTRASHIFT		X6.420 VT-DRIVE	X6.430 VT-DRIVE	X6.440 VT-DRIVE
	STD	LS	STD	LS	STD	LS	LS	LS	LS
CIRCUIT HYDRAULIQUE									
DISTRIBUTEURS AUXILIAIRES (LOAD SENSING) STD / OPT		3 - 5	3 - 5	3 - 5	3 - 5	3 - 5	3 - 5	3 - 5	3 - 5
RELEVAGE ET PRISE DE FORCE AVANT (CAPACITÉ DE LEVAGE MAXI)	KG	2500	2500	2500	2500	2500	2500	2500	2500
CABINE ET POSTE DE CONDUITE									
CABINE "DELUXE" / PRÉDISPOSITION AUTORADIO		●	●	●	●	●	●	●	●
AVEC SUSPENSION MÉCANIQUE		○	○	○	○	○	○	○	○
CHAUFFAGE / VENTILATION		●	●	●	●	●	●	●	●
AIR CONDITIONNÉ		○	○	○	○	○	○	○	○
CLIMATISEUR		○	●	○	●	○	○	○	○
SIÈGE À SUSPENSION PNEUMATIQUE		○	●	○	●	○	○	○	○
SIÈGE À SUSPENSION PNEUMATIQUE AVEC ACCOUDOIR		—	—	—	—	●	●	●	●
AUTORADIO / BLUETOOTH / MP3 READY		○	○	○	○	○	○	○	○
TABLEAU D'INSTRUMENTS DIGITAL		●	●	●	●	●	●	●	●
ÉCRAN TACTILE DSM DE 12"		—	—	—	—	●	●	●	●
PRÉ-ÉQUIPEMENT POUR ISOBUS		—	—	—	—	○	○	○	○
KIT DE GUIDAGE PAR SATELLITE (ÉCRAN 8" + ANTENNE)		—	—	—	—	○	○	○	○
CLIMATISÉ PASSAGER HIDE AWAY ESCAMOTABLE + COMPARTIMENT DE RANGEMENT CLIMATISÉ		●	●	●	●	●	●	●	●
DIMENSIONS ET POIDS									
PNEUS AVANT		440/65R28	440/65R28	440/65R28	440/65R28	440/65R28	440/65R28	440/65R28	440/65R28
PNEUS ARRIÈRE		540/65R38	540/65R38	540/65R38	540/65R38	540/65R38	540/65R38	540/65R38	540/65R38
LONGUEUR 4RM	MM	4400	4400	4400	4400	4400	4400	4400	4400
LARGEUR MINI	MM	2056	2056	2056	2056	2056	2056	2056	2056
EMPATTEMENT	MM	2540	2540	2540	2540	2540	2540	2540	2540
HAUTEUR A LA CABINE	MM	2805	2805	2805	2805	2805	2805	2805	2805
GARDE AU SOL	MM	420	420	420	420	420	420	420	420
POIDS EN ORDRE DE MARCHÉ (SANS LESTAGE)	KG	4700	4700	4700	4700	5200	5200	5200	5200
POIDS EN ORDRE DE MARCHÉ AVEC SUSPENSIONS HYDRAULIQUES (SANS LESTAGE)	KG	5200	5200	5200	5200	5800	5800	5800	5800
ÉQUIPEMENT EN OPTION									
MASSES AVANT DE 45 KG		○	○	○	○	○	○	○	○
MASSE DE LESTAGE AVANT POUR RELEVAGE DE 1400 KG		○	○	○	○	○	○	○	○

Légende : ● de série ○ en option — non disponible





Power Technology.

via G. Matteotti, 7 | 42042 Fabbrico [RE] Italia | t. +39.0522.656.111 | f. +39.0522.656.476
webmaster@argotracors.com | www.argotracors.com



design graphique: gruppo saldatori bzzbzz@grupposaldatori.com
Les données techniques et les illustrations contenues dans cette
publication sont fournies à titre d'information seulement et donc
peuvent être modifiées sans préavis.


6615864A2