

Hiab XS 700

Bereich 66 mt

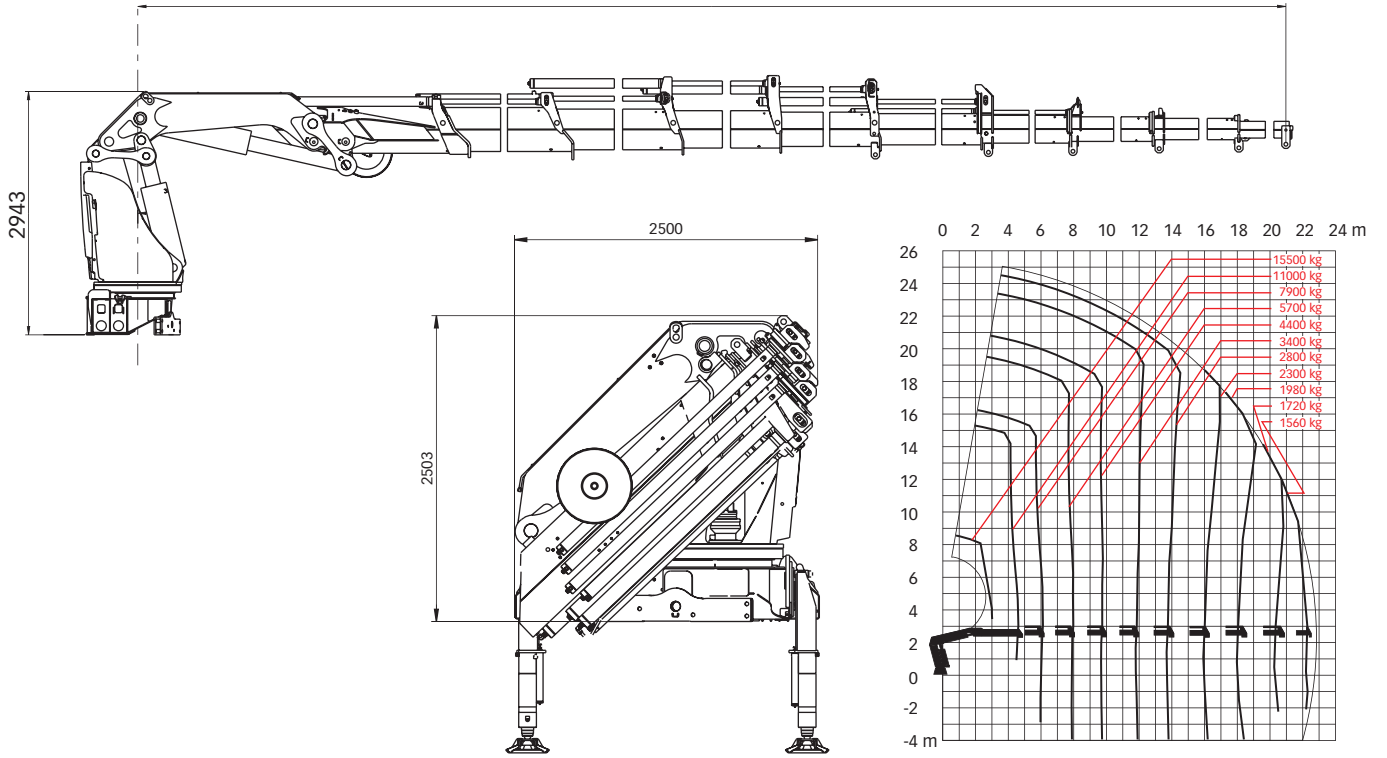


Hiab XS 700 Basisdaten

Technische Daten	EP-5 HiPro	E-6 HiPro	E-7 HiPro	E-9 HiPro
Max. Hubkapazität (kNm)	620	607	601	590
Ausladung, hydraulisch (m)	14,8	16,1	18,4	22,8
Ausladung, man. Armverlängerung (m)	-	-	-	-
Ausladung, Jib (m)	-	-	27,2	-
Ausladung / Tragkraft (m / kg)	3,3 / 17800 4,7 / 13400 6,3 / 9800 8,2 / 7400 10,2 / 5800 12,4 / 4700 14,7 / 4000 - - - -	3,3 / 17900 4,3 / 14300 5,9 / 10200 7,7 / 7500 9,6 / 5900 11,6 / 4700 13,7 / 3900 15,9 / 3400 - -	3,3 / 17600 4,4 / 13900 6,0 / 9800 7,8 / 7300 9,7 / 5600 11,7 / 4500 13,8 / 3700 16,0 / 3100 18,2 / 2700 -	3,2 / 17500 4,5 / 13000 6,1 / 9400 7,9 / 6900 9,8 / 5200 11,8 / 4100 13,9 / 3400 16,1 / 2800 18,3 / 2400 20,5 / 2100 22,6 / 1920
Ausladung / Tragkraft mit Jib (m / kg)	- - - - -	- - - - -	21,0 / 1440 22,4 / 1320 23,9 / 1220 25,5 / 1130 27,1 / 1050	- - - - -
Schwenkbereich	8	8	8	8
Höhe in Transportstellung (mm)	2555	2470	2470	2517
Breite in Transportstellung (mm)	2500	2500	2500	2500
Einbauplatzbedarf (mm)	1436	1569	1569	1569
Gewicht, Kran in Standardausführung ohne Seitenstützen (kg)	5960	6410	6655	7020
Gewicht, Seitenstützen (kg)	1180 - 1305	1180 - 1305	1180 - 1305	1180 - 1305
Gewicht, Jib (kg)	-	-	1000	-

Hiab XS 700 E-9 HiPro

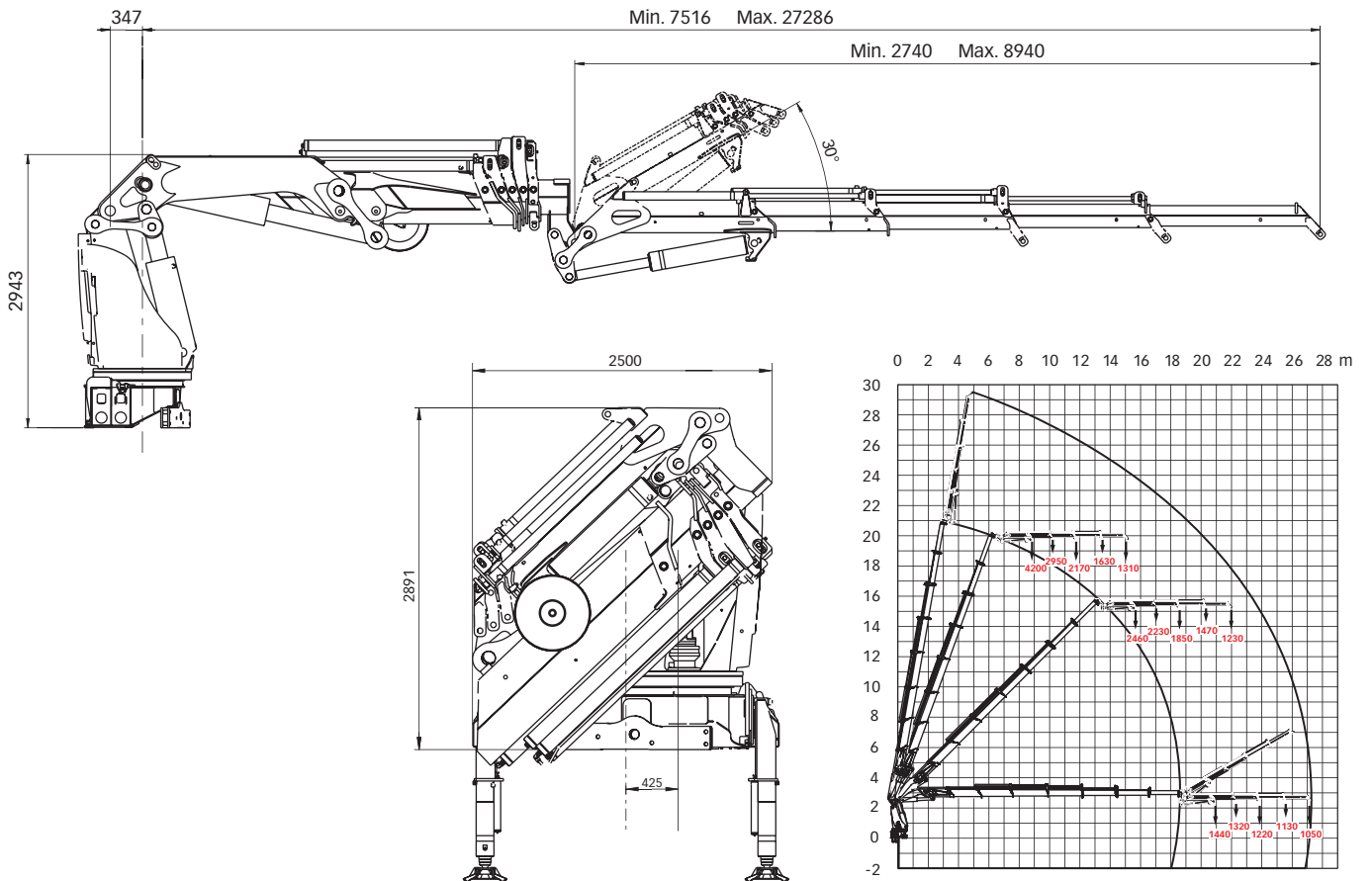
Min. 4625 Max. 22817



Hiab XS 700 E-7 Jib 135X-4

Min. 7516 Max. 27286

Min. 2740 Max. 8940



Haftungsausschluss. Hiab-Krane werden entsprechend höchster Standards für Sicherheit und Haltbarkeit hergestellt und sorgfältig getestet. Festigkeitsberechnungen für dieses Modell erfolgten entsprechend EN 13001 in Ermüdungsklasse S0. Das zertifizierte Qualitätsmanagementsystem von Cargotec entspricht der Norm ISO 9001. Einige Ausrüstungen dieser Broschüre sind möglicherweise Zusatzausstattung. Für bestimmte Anwendungen ist eventuell eine offizielle Genehmigung notwendig. Wir behalten uns im Sinne der Produktentwicklung das Recht vor, technische Spezifikationen ohne vorherige Mitteilung zu ändern. Für die EU-Länder gefertigte Hiab-Krane tragen die CE-Kennzeichnung und erfüllen den europäischen Standard EN 12999.

Cargotec erhöht die Effizienz des Ladungsumschlags an Land und auf See – überall, wo Ladungen unterwegs sind. Die Tochtergesellschaften von Cargotec – Hiab, Kalmar und MacGregor – genießen weltweite Anerkennung als führende Anbieter von Lösungen für den Ladungs- und Lastumschlag. Das globale Netzwerk von Cargotec ist nahe am Kunden und bietet umfassende Dienstleistungen, die den kontinuierlichen, zuverlässigen und nachhaltigen Einsatz der Ausrüstung gewährleisten. www.cargotec.com