

Caratteristiche tecniche

Modelli	Z-45/25J RT
---------	-------------

Misure

Altezza massima di lavoro*	15,86 m
Altezza massima piano di calpestio	13,86 m
Sbraccio orizzontale di lavoro	7,52 m
Altezza di scavalcamento massima	7,14 m
A Lunghezza piattaforma	0,76 m
B Larghezza piattaforma	1,83 m
C Altezza - a riposo	2,13 m
D Lunghezza - a riposo	6,65 m
E Larghezza	2,29 m
F Interasse	2,03 m
G Altezza minima - centro macchina da terra	0,37 m

Prestazioni

Portata	227 kg
Rotazione della piattaforma	160°
Rotazione jib verticale	135°
Rotazione della torretta	355° non continua
Ingombro di coda	zero
Velocità di traslazione - a riposo	7,24 km/h
Velocità di traslazione - macchina alzata**	1,00 km/h
Pendenza superabile*** - 4x4 ripiegata	45%
Raggio sterzata - interno	1,68 m
Raggio sterzata - esterno	4,50 m
Comandi	12V DC proporzionali
Pneumatici	315/22 D020

Potenza

Motore	Deutz D2011L03i 3 cilindri diesel 35,8 kW (48hp)
Unità di potenza ausiliaria	12 V DC
Capacità serbatoio idraulico	83 L
Capacità serbatoio carburante	64,4 L

Livello sonoro e vibrazioni

Livello pressione sonora (da comandi a terra)	87 dBA
Livello pressione sonora (da comandi piattaf.)	82 dBA
Vibrazioni	<2,5 m/s ²

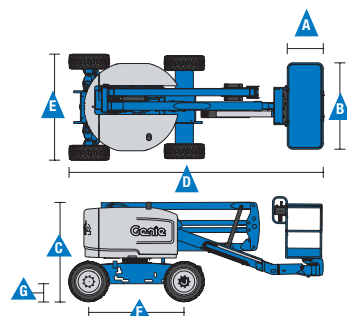
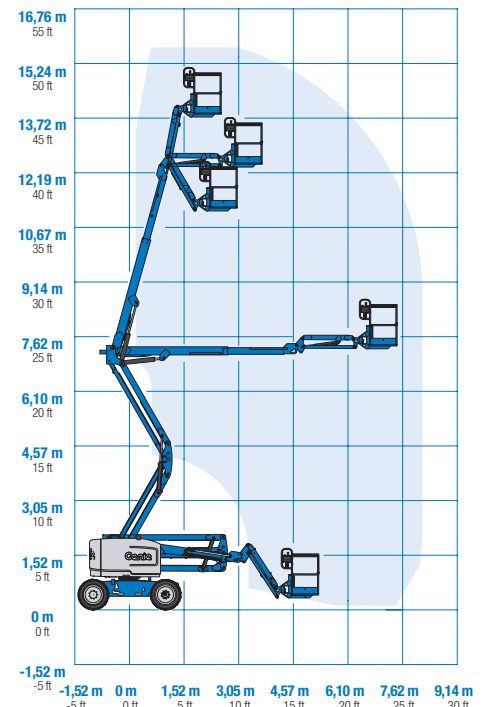
Peso****

4 x 4 CE (pneumatici riempiti in poliuretano espanso)	6.460 kg
---	----------

Conformità alle normative

Direttive EU: 2006/42/EC - Macchine (standard armonizzato EN280); 2004/108/EC (compatibilità elettromagnetica); 2000/14/EC (Rumorosità all'aperto)

Diagramma di carico Z-45/25J RT



* L'altezza di lavoro espressa in metri equivale al piano di calpestio più 2 metri. Nei modelli per U.S.A., l'altezza di lavoro equivale al piano di calpestio più 6 piedi.

** In modalità sollevamento (piattaforma alzata), la macchina è progettata per l'uso esclusivamente su superfici solide e in piano.

*** La pendenza massima si riferisce alla guida su superfici inclinate. Vedere il manuale d'uso per i dettagli relativi alle pendenze.

**** Il peso può variare in funzione delle opzioni e delle normative del paese di utilizzo.

Caratteristiche

Caratteristiche standard	Configurabile su misura	Accessori & optional
Misure <ul style="list-style-type: none">Altezza di lavoro 15,86 mSbraccio orizzontale 7,52 mAltezza di scavalco 7,14 mPortata fino a 227 kg Componenti di serie <ul style="list-style-type: none">Piattaforma autolivellanteRotazione idraulica della piattaformaJoystick a comando proporzionaleConnettore per sistemi telematiciRadiatore olio idraulicoPulsante di sterzata su joystickDispositivo di abilitazione alla traslazioneTraslazione disabilitata con chassis in pendenzaCavo di alimentazione c.a. fino alla piattaformaClacsonContaoreAllarme acustico massima pendenzaSegnale sonoro discesa e manovraFaro a luce intermittenteRotazione torretta di 355° non continuaTrazione positivaMotori integrati nei mozzi ruote a due velocitàIngombro posteriore zeroDesign a doppio parallelogramma, per spostarsi verticalmente lungo i muriAllarme a contatto Lift Guard™ Motore <ul style="list-style-type: none">Alimentazione ausiliaria da 12 V DCPreriscaldamento aria motore DeutzVano motore ruotante per una facile manutenzione	Piattaforma <ul style="list-style-type: none">In acciaio 1,83 m, con ingresso su due lati, incluso cancelletto pivotante laterale Jib <ul style="list-style-type: none">Jib articolato da 1,52 m Motore <ul style="list-style-type: none">Deutz diesel 35.8 kW (48 hp) Trazione <ul style="list-style-type: none">4 x 4 Assali <ul style="list-style-type: none">Assali oscillanti attivi (di serie) Opzioni Pneumatici <ul style="list-style-type: none">Fuoristrada riempiti in poliuretano espanso (di serie)Fuoristrada antitraccia (riempiti in poliuretano espanso)	Componenti opzionali <ul style="list-style-type: none">Piattaforma con rete metallica fino a metà altezzaParapetto superiore ausiliario della piattaformaImpianto AC in piattaforma: spina, presa con/senza interruttore differenziale con protezione magnetotermicaKit luci di lavoro (2 sul carro, 2 in piattaforma)⁽¹⁾Olio idraulico biodegradabileKit ambiente ostile⁽¹⁾: cuffie cilindri, spazzole braccio rivestite e cofani quadro comandi in piattaformaKit protezione per lavoro su velivoli^(1,4): imbottitura piattaforma in poliuretano espanso e sistema di disconnessione protettoSollevamento disabilitato con chassis in pendenza (software regolabile)Track & Trace⁽²⁾ (unità GPS indicante la posizione della macchina e i dati operativi)Sportello quadro comandi in piattaforma con serraturaVassoio per gli attrezzi⁽³⁾Struttura Protezione Operatore⁽³⁾Barra Anticaduta⁽³⁾ Opzioni alimentazione <ul style="list-style-type: none">Marmitta catalitica per motore diesel tipo scrubber⁽¹⁾Gruppo manometri motore (pressione olio e temperatura e tensione)⁽¹⁾Gruppi generatore AC (110V/60Hz - 220V/50Hz, 2200 W)Modulo di blocco bassa temperaturaKit partenza a freddo: riscaldamento motore e caricabatterieKit climi freddi⁽¹⁾



⁽¹⁾ L'opzione deve essere preinstallata in fabbrica
⁽²⁾ Inclusa sottoscrizione al servizio per i primi 2 anni
⁽³⁾ Disponibile solo come ricambio
⁽⁴⁾ Riduce la capacità di carico della piattaforma di circa 27 kg. Disponibile soltanto su piattaforme di 1,83 m, non compatibile con altre piattaforme o opzioni in piattaforma

Sede in Italia

Via Portella della Ginestra 2-8, 06019 Umbertide (PG). T: (+39) 075 941811, fax (+39) 075 9418193, e-mail AWP-InfoEurope@terex.com

Per un elenco completo delle nostre sedi, visita il sito www.genielift.com/it/about-genie/locations

Stabilimenti e uffici di distribuzione in tutto il mondo

Australia · Brasile · Caraibi · America Centrale · Cina · Francia · Germania · Italia · Giappone · Corea · Messico · Russia · Asia Sudorientale · Spagna · Svezia · Emirati Arabi Uniti · Regno Unito · Stati Uniti

Ci riserviamo il diritto di modificare le caratteristiche tecniche e i prezzi dei prodotti in ogni momento e senza obbligo di preavviso. Le fotografie e/o i disegni contenuti in questo documento sono destinati unicamente a scopi illustrativi. Per l'uso corretto delle attrezzature, consultare il manuale d'uso appropriato. L'inottemperanza delle istruzioni contenute nel Manuale dell'operatore durante l'uso del macchinario e altri comportamenti irresponsabili possono provocare gravi infortuni, anche mortali. L'unica garanzia applicabile ai nostri macchinari è la garanzia scritta standard applicabile al particolare prodotto e alla particolare vendita e Terex è esonerata dal fornire qualsiasi altra garanzia, esplicita o implicita. I prodotti e servizi elencati possono essere marchi di fabbrica, marchi di servizio o nomi commerciali di Terex Corporation, e/o delle rispettive società affiliate negli Stati Uniti d'America e in altre nazioni e tutti i diritti sono riservati. Genie è un marchio registrato di Terex South Dakota, Inc. © 2019 Terex Corporation.

