



AMAZONE

ZA-TS ZG-TS



Las abonadoras
AMAZONE cumplen
con la normativa
medioambiental europea

Abonadora suspendida ZA-TS y abonadora arrastrada ZG-TS

La abonadora de alto rendimiento de AMAZONE



❗ "Para distintas anchuras de trabajo pueden acoplarse distintos segmentos de paletas de proyección: una solución muy cómoda".

(profi – informe de conducción de la esparcidora de abono
ZA-TS 4200 Profis Hydro · 06/2013)

La abonadora suspendida ZA-TS y la abonadora arrastrada ZG-TS están disponibles con depósitos de capacidades desde 1.400 l hasta 8.200 l y equipadas con el nuevo mecanismo de dispersión TS. El mecanismo de dispersión TS permite alcanzar anchuras de trabajo hasta 54 m, así como excelentes patrones de dispersión en los bordes, de tal forma que las abonadoras ISOBUS ZA-TS y ZG-TS se incluyen entre las abonadoras de alto rendimiento absoluto.

La tecnología de pesaje fiable, los sistemas de dispersión en bordes precisos AutoTS y ClickTS, así como la tecnología innovadora ArgusTwin y WindControl y otras muchas opciones convierten a estas abonadoras en las más modernas de su clase.



ZA-TS y ZG-TS

Precisa – rápida – comfortable

	Página
Las ventajas más importantes ZA-TS	4
Chasis y depósitos Sobretolvas	6
Equipamiento	8
Bastidor de pesaje Sensor de inclinación FlowCheck	10
SBS pro	12
Sistema de introducción y de dispersión	14
El mecanismo de dispersión TS	16
Discos esparcidores TS AutoTS ClickTS	18
Patrón óptimo de dispersión Sensor de tolva vacía	20
Panel de dispersión en bordes y en bancales Sistemas de dispersión en bordes	22
Control de anchuras parcialesg	24
Abonadora automática ZA-TS/ZG-TS con ArgusTwin	26
WindControl	29
Terminales ISOBUS	30
AMATRON 3	32
GPS-Switch GPS-Maps GPS-Track Tecnología de sensores	34
CCI-Terminal AMAPAD	36
Las ventajas más importantes ZG-TS	38
ZG-TS 5500 y ZG-TS 8200	40
Servicio de abonado Banco de ensayo móvil	44
Servicio AMAZONE	46
Datos técnicos	48

❗ "La dosis de dispersión de la abonadora con sistema de pesaje siempre ha sido exacta. También nos ha gustado la distribución transversal y longitudinal".

(dlz agrarmagazin – Prueba continua de ZA-TS
„Campeón de lanzamiento“ · 01/2016)

❗ "Al enfrentarse con terrenos en pendiente, características de abono muy variables o anchuras de trabajo muy amplias con abonos que presentan características de proyección desfavorables la nueva precisión es de agradecer".

(dlz agrarmagazin – Prueba continua de ZA-TS 3200 Profis Hydro · 02/2017)

Anchura de trabajo de hasta

54 m

Comunicación

ISOBUS

Hasta **50 ha/h**

Velocidad de trabajo de hasta

30 km/h

Desde **1.400** hasta **4.200 litros**
8 capacidades del depósito diferentes

Agitador

que no daña el abono con desconexión automática



Hasta **650 kg/min**



Las ventajas más importantes:

- ⊕ Patrones de dispersión precisos para anchuras de trabajo hasta 54 m
- ⊕ Comunicación ISOBUS de serie con los terminales de mando más modernos
- ⊕ Supervisión y control de la dosis de dispersión usando la tecnología de pesaje opcional de 200 Hz
- ⊕ Soft Ballistic System pro (SBS pro) para tratar el abono con especial cuidado
- ⊕ AutoTS y ClickTS, los sistemas de dispersión en bordes integrados en discos, con funcionamiento eléctrico o manual
- ⊕ Agitador con accionamiento eléctrico y cuidadoso con el abono, con desconexión automática
- ⊕ Ajuste automático de la distribución transversal con ArgusTwin, el modo de dispersión más cómodo
- ⊕ Para zonas donde el viento es un problema, WindControl complementa el sistema ArgusTwin para compensar el efecto del viento
- ⊕ Toldo compacto, con cierre seguro y manejo sencillo
- ⊕ FertiliserService, servicio único a de gran calidad con más de 25 años de experiencia



✔ **Opciones:**

✔ Tecnología de pesaje de
200 Hz

✔ Dispersión automática con
ArgusTwin y WindControl

✔ **Toldo**
de fácil manejo

✔ **Sensor de inclinación**

✔ **Sensor de tolva vacía**

✔ **Dispositivo de rodaje y estacionamiento giratorio**

✔ Sistema de dispersión en bordes manual o eléctrico

ClickTS o AutoTS



Las abonadoras
AMAZONE cumplen
con la normativa
medioambiental europea



MÁS INFORMACIÓN
www.amazone.de/za-ts

Chasis y depósitos

La estabilidad es una gran ventaja



ZA-TS 2000 Profis Tronic

Extraordinario: abonadora suspendida con carga útil de 4500 kg.

Sus ventajas

- ✔ Diseño ligero del bastidor con una muy elevada estabilidad
- ✔ Posición optimizada del centro de gravedad y mucho espacio de acoplamiento

❗ "Con hasta 4,5 t, Amazone ofrece la mayor carga útil".
(profi – Ensayo práctico „Comparativa de cuatro abonadoras“ · 01/2016)

Los bastidores

- ✔ **Bastidor Super:** 3.200 kg de carga útil, dimensión de montaje y soporte categoría 2.
- ✔ **Bastidor Ultra:** 4.500 kg de carga útil, dimensión de montaje categoría 3, soporte categoría 2/3.

Depósito básico de embutición profunda

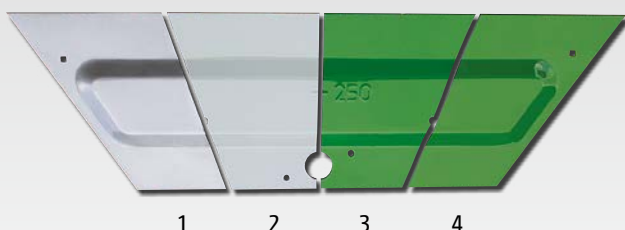
❗ "El depósito no tiene apenas esquinas y la lona se enrolla suavemente (y se encuentra estanco al abono por la parte delantera)"

(profi – Ensayo práctico „Comparativa de cuatro abonadoras“ · 01/2016)



Ventajas de la forma constructiva

El depósito básico cuenta con un volumen de 700 l. Este presenta una embutición profunda sin ángulos, cantos ni soldaduras. Esto proporciona un deslizamiento continuo y uniforme del abono. La limpieza de la esparcidora resulta también más sencilla gracias a esta forma constructiva.



- ✔ Varias capas de pintura de alta calidad
 - 1) Chapa de acero
 - 2) Fosfatado de zinc (capa de cristal)
 - 3) Base de pintura por inmersión catódica
 - 4) Pintura de cubrición

Sobretolvas

En dos anchuras y varios tamaños



Sobretolva S 1400 Sobretolva S 1700
(ancho de llenado 2,22 m) (ancho de llenado 2,22 m)



Sobretolva S 2000 (ancho de llenado 2,22 m)



Sobretolva S 2600 (ancho de llenado 2,22 m) con escalera plegable a la izquierda en el sentido de la marcha



Sobretolva L 2200 (ancho de llenado 2,71 m) con escalerillas plegables



Sobretolva L 2700 (ancho de llenado 2,71 m) con escalerillas plegables



Sobretolva L 3200 (ancho de llenado 2,71 m) con escalerillas plegables



Sobretolva L 4200 (ancho de llenado 2,71 m) con escalerillas plegables

Ampliaciones adicionales para sobretolvas

Para aumentar a posteriori la capacidad del depósito de la ZA-TS, AMAZONE ofrece ampliaciones para las sobretolvas S y L. El volumen de las ampliaciones asciende a 600 l para las

sobretolvas S y 800 l para las sobretolvas L. Naturalmente, también es posible montar toldos sobre las ampliaciones. Así, su abonadora crecerá al ritmo de su empresa.

El llenado directo con pala o con big bags no presenta problema alguno. La ancha sobretolva L es una gran ventaja, sobre todo si se usan grandes palas de carga.

ZA-TS con sobretolva L 800



Equipamiento

Perfección hasta el más mínimo detalle



Equipamiento de seguridad SafetySet de serie

La AMAZONE ZA-TS es aún más segura gracias al equipamiento de serie Safety Set. Los aperos fijados a la parte de atrás de tractores que circulan a mucha velocidad deben ser claramente reconocibles en el tráfico por carretera. AMAZONE ha integrado en un diseño moderno las exigencias de seguridad más rigurosas. La barra de seguridad que rodea el

Escalera de ascenso seguro

Para un acceso óptimo al depósito incluso desde fuera, además de las escaleras de las sobretolvas anchas L, existen escaleras para las sobretolvas estrechas que pueden montarse a la izquierda y/o a la derecha.



- ! "Incluso en el caso de la escalera, Amazone establece el estándar: se dispone de peldaños (de acero inoxidable) a ambos lados, perfectamente integrados y que no sobresalen".
(profi – Ensayo práctico „Comparativa de cuatro abonadoras“ · 01/2016)

- ! "La lona enrollable es excelente: se cierra limpiamente, mantiene fuera el agua en caso de lluvia y cuando esta abierta, es decir, enrollada, no molesta".

(dlz agrarmagazin – Prueba continua de ZA-TS „Campeón de lanzamiento“ · 01/2016)

aparato satisface las exigencias del reglamento de prevención de accidentes. Los rótulos de advertencia posteriores de gran tamaño y el sistema de iluminación incorporado consiguen que la máquina no pase desapercibida en el tráfico por carretera.

Soporte de matrícula

El soporte de matrícula con iluminación ofrece la posibilidad de colocar una segunda matrícula.



- ✔ Soporte de matrícula con iluminación



- ✓ El llenado directo desde un camión volquete o desde sacos grandes no supone ninguna dificultad. El ancho depósito adicional L es una gran ventaja, sobre todo si se usan grandes palas de carga.

Toldo enrollable

La cubierta de lona enrollable accionada manualmente o de forma hidráulica con accionamiento desde el monitor garantiza que el abono se mantendrá seco incluso bajo la lluvia y le permite seguir abonando incluso en condiciones meteorológicas desfavorables. Existen lonas enrollables para todas las sobretolvas S y L.

Ruedas de marcha y estacionamiento

Las ruedas para estacionar y mover la abonadora facilitan el acoplamiento y desacoplamiento de la misma, así como su manejo en la explotación. Las ruedas pueden plegarse y desplegarse rápidamente y están óptimamente protegidos de la suciedad. Estos permanecen en la abonadora, lo cual evita tener que buscarlos cuando hay un cambio de personal.



- ⓘ "Los rodillos robustos (y con dirección delante) disponen de freno y se extienden o repliegan empujando firmemente con el pie. Mejor imposible".
(profi – Ensayo práctico „Comparativa de cuatro abonadoras“ · 01/2016)



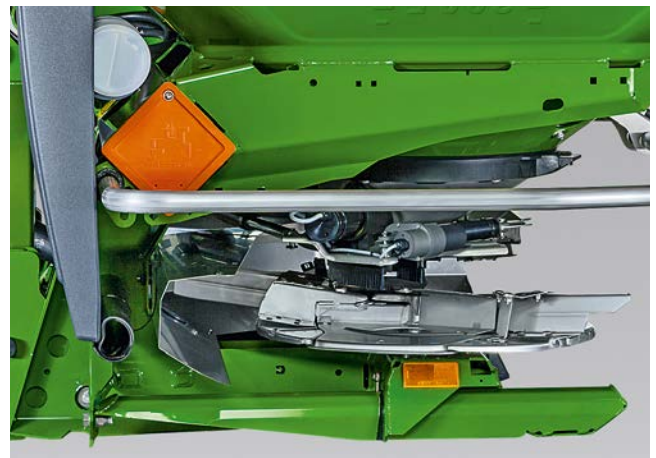
Dispositivo de corte

Dispositivo de corte

Para controlar con comodidad la cantidad esparcida sin desmontar el disco esparcidor, está disponible un dispositivo de corte a la izquierda o a la derecha.

Dispositivo de estacionamiento

Como alternativa a las ruedas de estacionamiento existe la opción de poder acoplar unos patines más económicos en lugar de las ruedas.



- ✓ Dispositivo de estacionamiento con patín

Quien pesa, gana

Esparcidoras con sistema de pesado ZA-TS Profis Tronic y ZA-TS Profis Hydro

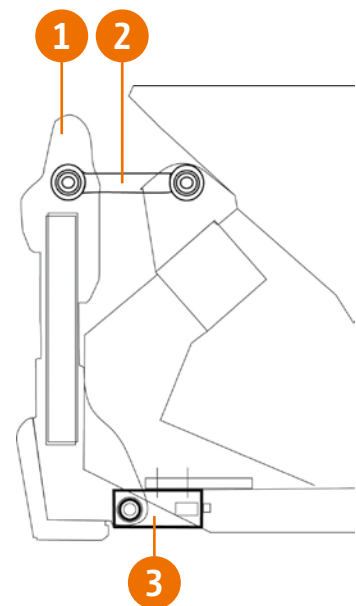


Sin necesidad de giro. Indicar la dosis de aplicación y arrancar. Más fácil, imposible.

El sistema de pesaje ofrece un confort controlado y mayor seguridad. Con ayuda de dos células de pesaje de 200 Hz transmite en línea las diferentes características del abono con una elevada exactitud de medición. El sistema compara automáticamente la dosis realmente aplicada con la cantidad nominal. Las fluctuaciones en el flujo, por ejemplo, en el caso de abonos minerales de composición heterogénea, se detectan de inmediato y la esparcidora se adapta automáticamente mediante las correderas eléctricas de dosificación. Para conseguir un equilibrio nutricional individual en cada parcela, se documenta además con exactitud la dosis de abonado.

Para obtener un suministro de nutrientes equilibrado se puede modificar la dosis de dispersión pulsando un botón en el terminal ISOBUS.

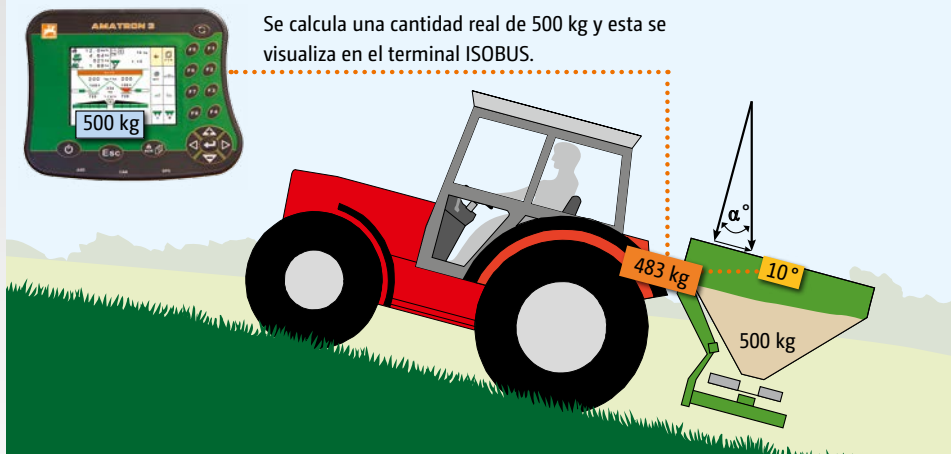
- ✓ Menor necesidad de capacidad de elevación al ir muy próxima al tractor



- ① Bastidor de pesaje
- ② Tirante en posición horizontal
- ③ Células de pesaje

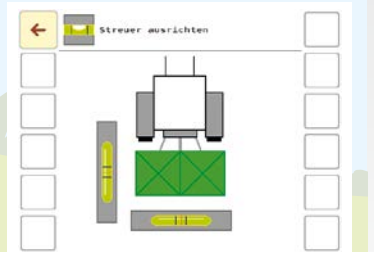
❗ "La seguridad es primordial: en cuestión de iluminación y protección contra salpicaduras, la abonadora de Amazone es la que más nos ha gustado en conjunto, gracias a la excelente protección de las luces y los rótulos de advertencia".

(profi – Ensayo práctico „Comparativa de cuatro abonadoras“ · 01/2016)



Ejemplo:

- El sensor de inclinación registra una pendiente del 10°
- La célula de pesaje en la ZA-TS Profis registra 483 kg



- ✔ Para orientar fácilmente la ZA-TS en la horizontal, la inclinación de la ZA-TS Profis se muestra cómodamente en el terminal ISOBUS.

El sensor de inclinación para terrenos especialmente accidentados

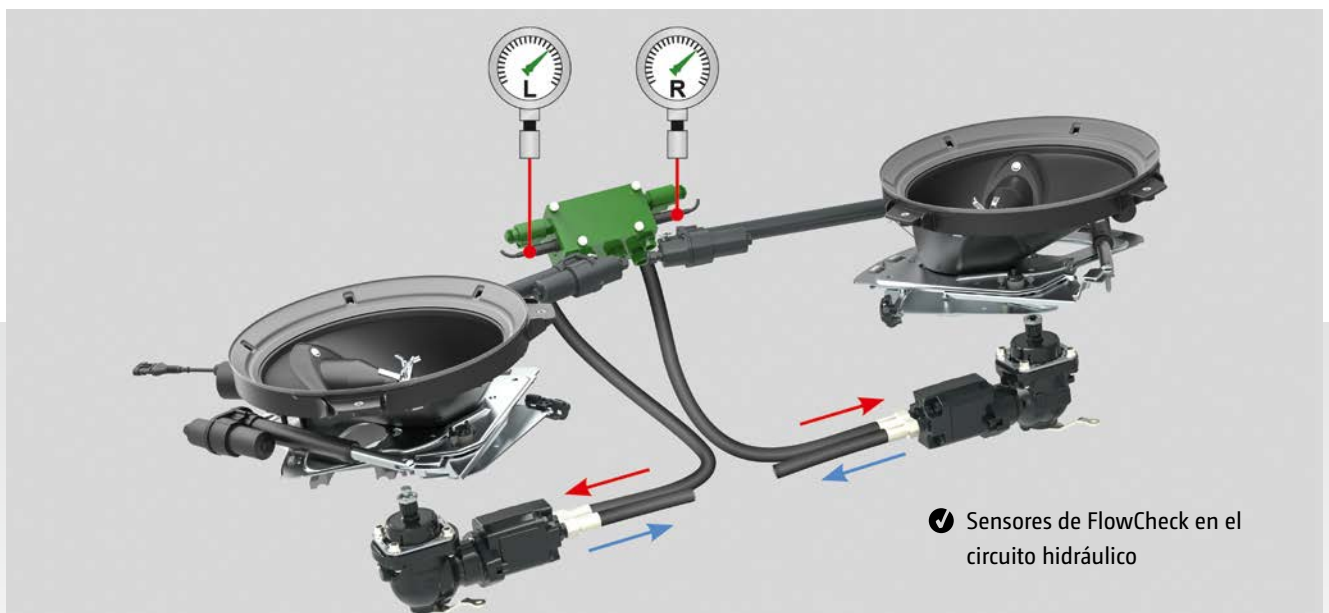
Con la esparcidora Profis, en las mediciones se tienen en cuenta las posibles influencias por dislocaciones del centro de gravedad durante la marcha con ayuda del sistema de sensor de inclinación: un sensor de inclinación de dos ejes, el cual registra la inclinación tanto de delante a atrás como de izquierda a derecha, corrige los errores de medición que puedan surgir conduciendo cuesta arriba, cuesta abajo o en terrenos inclinados.

En combinación con un algoritmo de pesaje inteligente, las fluctuaciones en el flujo en el caso de abonos minerales de composición heterogénea se detectan aún mejor y la esparcidora se adapta automáticamente mediante las correderas eléctricas de dosificación.

FlowCheck: para la supervisión de las aberturas de descarga

Con FlowCheck, AMAZONE ofrece un sistema que supervisa permanentemente las aberturas de descarga para detectar obstrucciones y funcionamientos en vacío del mecanismo de dispersión. La presión de avance de los motores de los discos esparcidores accionados hidráulicamente se mide mediante sensores en el sistema hidráulico. Si este cambio se debe a las obstrucciones de las aberturas de descarga y a la consiguiente reducción de la dosis de siembra, FlowCheck lo detecta y

envía un mensaje de advertencia al conductor a través del terminal. Esto es independiente del lado para las dos aberturas de salida. Mientras que FlowCheck asegura que la dosis de siembra sea la misma en ambos lados, informando al operador en caso de una desviación, la dosis de siembra total de la abonadora es monitorizada y controlada mediante el sistema de pesaje. Además, el sistema de pesaje muestra siempre al operador el nivel de llenado real en el depósito.



- ✔ Sensores de FlowCheck en el circuito hidráulico

Sistema Soft Ballistic pro

Para un tratamiento especialmente cuidadoso del abono



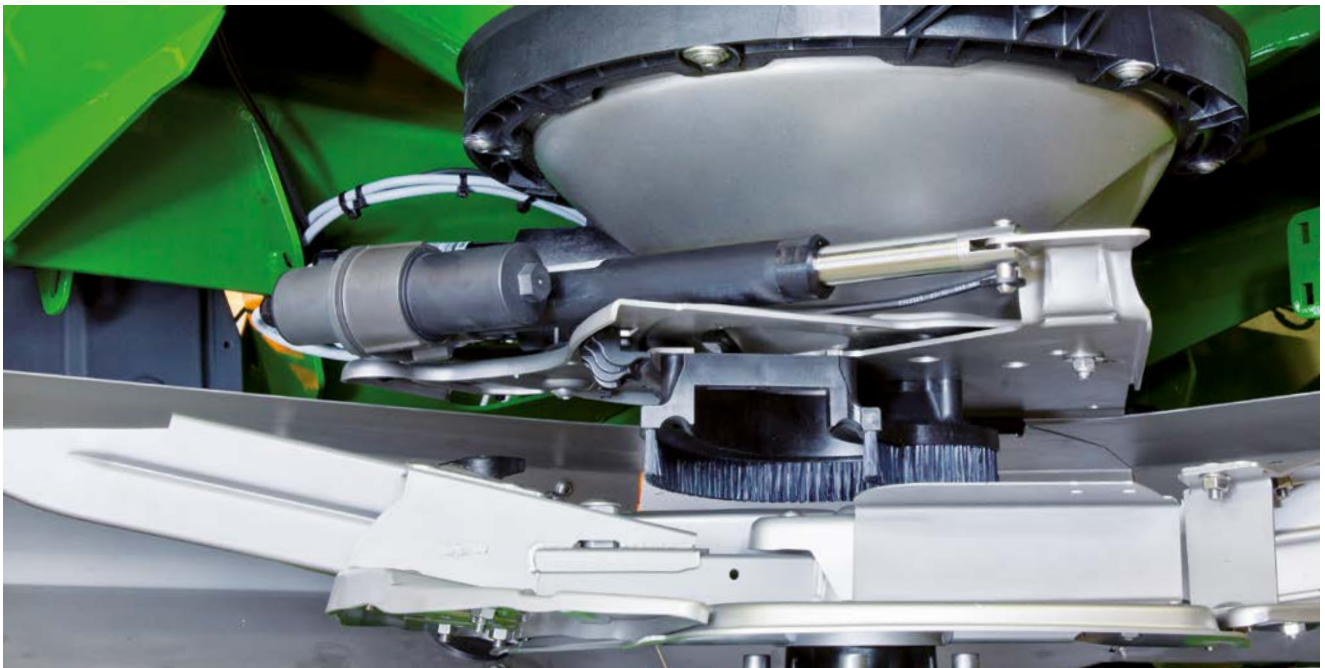
4 ventajas decisivas con SBS pro

Los abonos minerales se deben tratar con especial cuidado para distribuirlos con precisión y para que puedan ser aplicados sobre las plantas con exactitud, en toda la anchura de trabajo. El abono que se estropea en la esparcidora ya no se puede distribuir con seguridad.

En las abonadoras suspendidas ZA-TS y en las remolvas ZG-TS ya se ha integrado de serie el sistema Soft Ballistic de AMAZONE como „paquete de seguridad“. Los agitadores, los elementos de dosificación y los discos esparcidores están diseñados de forma óptima entre sí. Esto favorece al abono y garantiza sus beneficios.

1. Suave guiado

Los agitadores de estrella de accionamiento eléctrico en la base de la tolva se encargan de que el abono fluya de forma homogénea sobre los discos esparcidores. Los segmentos de rotación lenta con forma de estrella del agitador transportan el abono de manera uniforme hacia las aberturas de descarga correspondientes. El agitador gira si el sistema de introducción ha girado y está perfectamente posicionado sobre la abertura de descarga. El agitador se desconecta automáticamente cuando se cierra la corredera.



✔ Mecanismo de dispersión con sistema de caída, unidad de cepillado y disco esparcidor



SBS pro para ZA-TS y ZG-TS

2. Suave tarea

El radio de dispersión y la orientación pueden ajustarse con la regulación del sistema de introducción. La anchura de trabajo puede ajustarse además individualmente modificando el número de revoluciones. A una velocidad periférica baja, el abono se esparce de forma centralizada, lo que evita que se fracture. El abono se trata siempre de forma cuidadosa gracias a la regulación concéntrica del sistema de introducción.

3. Suave vibración

Con una velocidad de los discos estándar de 600 a 900 r. p. m., el sistema Soft Ballistic pro de AMAZONE remueve el abono sin estropearlo. Incluso los tipos de abono con menor estabilidad de ruptura mantienen las propiedades de dispersión y forman un patrón de dispersión limpio.



❗ "Un motor de 12 V acciona el agitador y gira a 60 rpm. Se desconecta cuando la corredera está cerrada y se invierte en el momento en que algún cuerpo extraño bloquea el agitador".

(dlz agrarmagazin – Prueba continua de ZA-TS 3200 Profis Hydro · 02/2017)

4. Suave lanzamiento

Con el sistema Soft Ballistic pro de AMAZONE, al abono solo se le suministra la energía necesaria para una trayectoria óptima y un patrón de dispersión preciso. Para ello, las paletas de dispersión se ajustan de forma óptima en modo de arrastre.

Ventajas del agitador eléctrico

- ✔ dos agitadores de marcha lenta a 60 r. p. m. que cuidan el abono
- ✔ se desconecta automáticamente cuando se cierra la corredera de cierre, de forma unilateral o bien independiente el uno del otro
- ✔ invierte automáticamente el sentido de marcha cuando un cuerpo extraño lo bloquea

❗ "Los agitadores eléctricos funcionan de forma independiente en la izquierda y en la derecha, solo cuando la corredera se encuentra abierta"

(profi – Ensayo práctico „Comparativa de cuatro abonadoras“ · 01/2016)

Sistema de variación del punto de caída AMAZONE

Máximo rendimiento hasta 650 kg/min y 50 ha/h

Máxima velocidad hasta 30 km/h

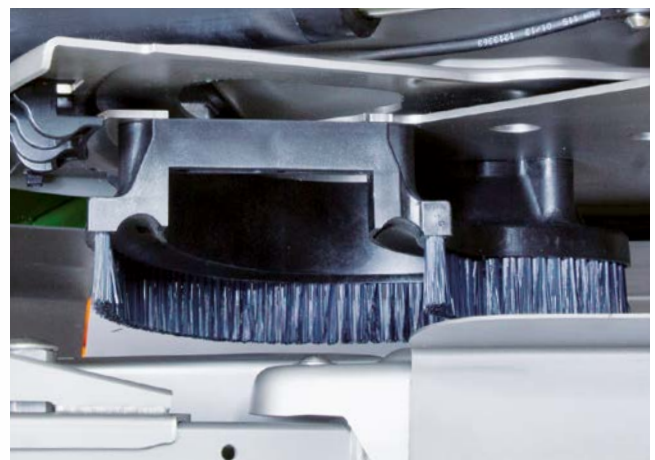
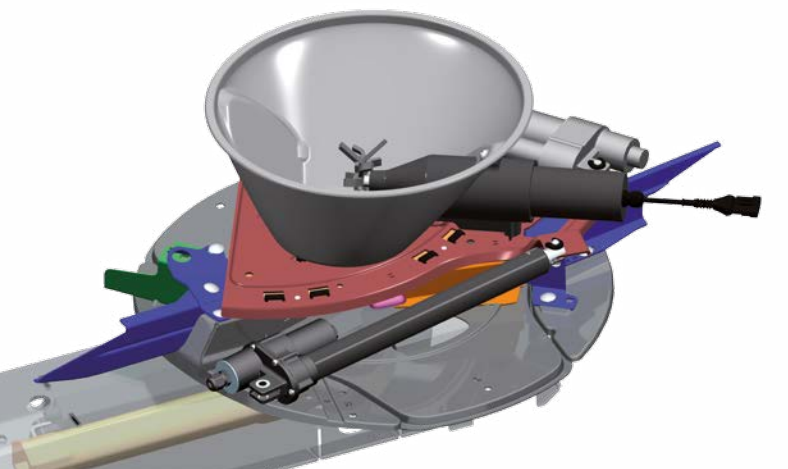
El sistema de caída del abono en el disco con agitador de estrella de accionamiento eléctrico en las puntas de tolva se encarga de que el abono fluya de forma homogénea por los discos esparcidores. Los segmentos de rotación lenta con forma de estrella del agitador transportan el abono de manera uniforme hacia las aberturas de descarga correspondientes. En caso de aglutinamiento del abono, el agitador trabaja automáticamente en dirección contraria para dejar libre la abertura de descarga para facilitar que el abono fluya óptimamente.

Las dos correderas de dosificación eléctricas de reacción rápida hacen posible la apertura y cierre rápidos. De esta forma, la dosis total del abono estará inmediatamente disponible desde el principio. Las correderas se encargan además de la dosificación del abono.

Estas pueden manejarse de forma independiente la una de la otra. Con la regulación en función de la velocidad de marcha, por ejemplo mediante AMATRON 3 o cualquier otro terminal ISOBUS, los servomotores eléctricos accionan las correderas de dosificación para adaptar la dosis de siembra.

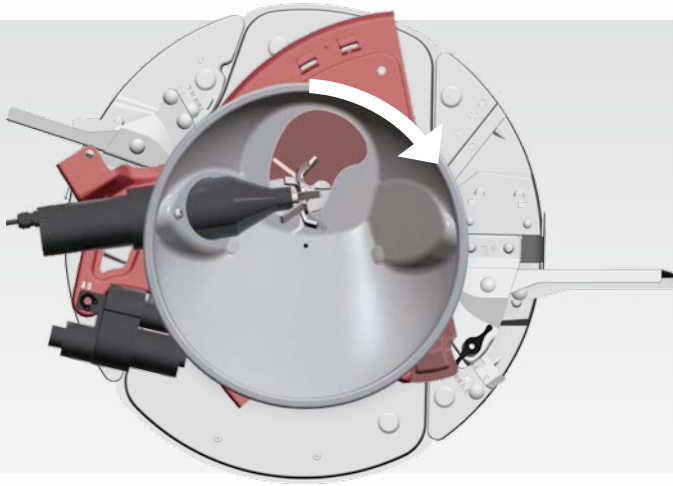
Gracias a la abertura de descarga de gran tamaño para flujos elevados de abono, el sistema de introducción permite esparcir el abono de manera fluida a una elevada velocidad de trabajo de hasta 30 km/h.

La unidad de cepillado se encarga de esparcir limpiamente el abono sobre el disco esparcidor sin pulverizador ni granos „extraviados“.



✔ Servomotores eléctricos de reacción muy rápida

✔ Unidad de cepillado para una colocación limpia sobre el disco esparcidor



⊕ Giro del sistema de caída alrededor del punto central del disco

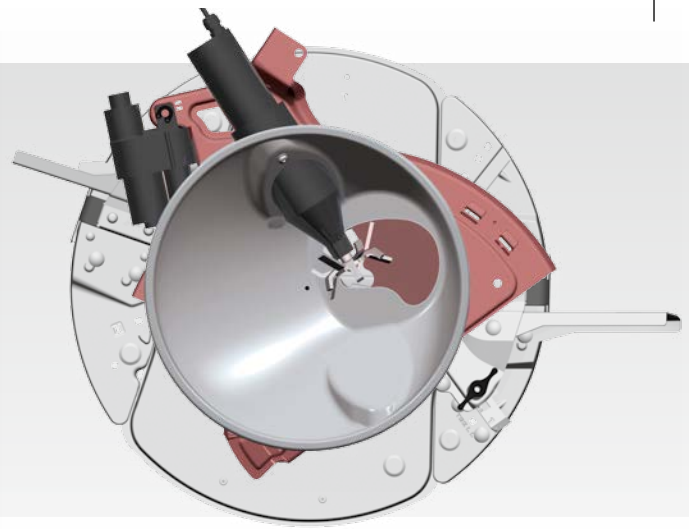
Ajuste concéntrico del sistema de introducción

A través del sistema de caída, el abono se coloca con cuidado muy cerca del centro de los discos esparcidores. Muy cerca del punto central de los discos, las velocidades periféricas son bajas y el abono es tratado con mucho cuidado. Para ajustar el mecanismo de la abonadora a diferentes anchos de trabajo y tipos de abono, un dispositivo eléctrico hace que el sistema de introducción gire alrededor del centro de los discos (giro concéntrico). La distancia entre el punto de salida del abono y el centro del disco de la esparcidora siempre es la misma. El agitador está unido al sistema de introducción y, de este modo, permanece siempre en la misma posición sobre la abertura de salida.

El giro del sistema de introducción le ofrece una amplia gama de anchos de trabajo. Con tan solo tres paletas de dispersión puede emplearse un ancho de trabajo de 15 a 54 m.

Ajuste mecánico del punto de caída

Debido a que la abertura de descarga no afecta a las cantidades esparcidas, suele bastar con ajustar el sistema de introducción de la ZA-TS de modo mecánico, ya que éste sólo debe adaptarse en caso de modificación del ancho de trabajo o del tipo de abono. En caso de variaciones en las cantidades de dispersión o en las velocidades de desplazamiento, no es necesario realizar ajustes.



La abertura de salida no afecta a las cantidades esparcidas

Gracias al diseño especial de la abertura de salida y de la compuerta, el diagrama de dispersión se mantiene incluso con diferentes velocidades de trabajo. La posición del sistema de introducción es independiente y no es necesario reajustarla.

Esa es la diferencia decisiva respecto a un ajuste del punto de alimentación.



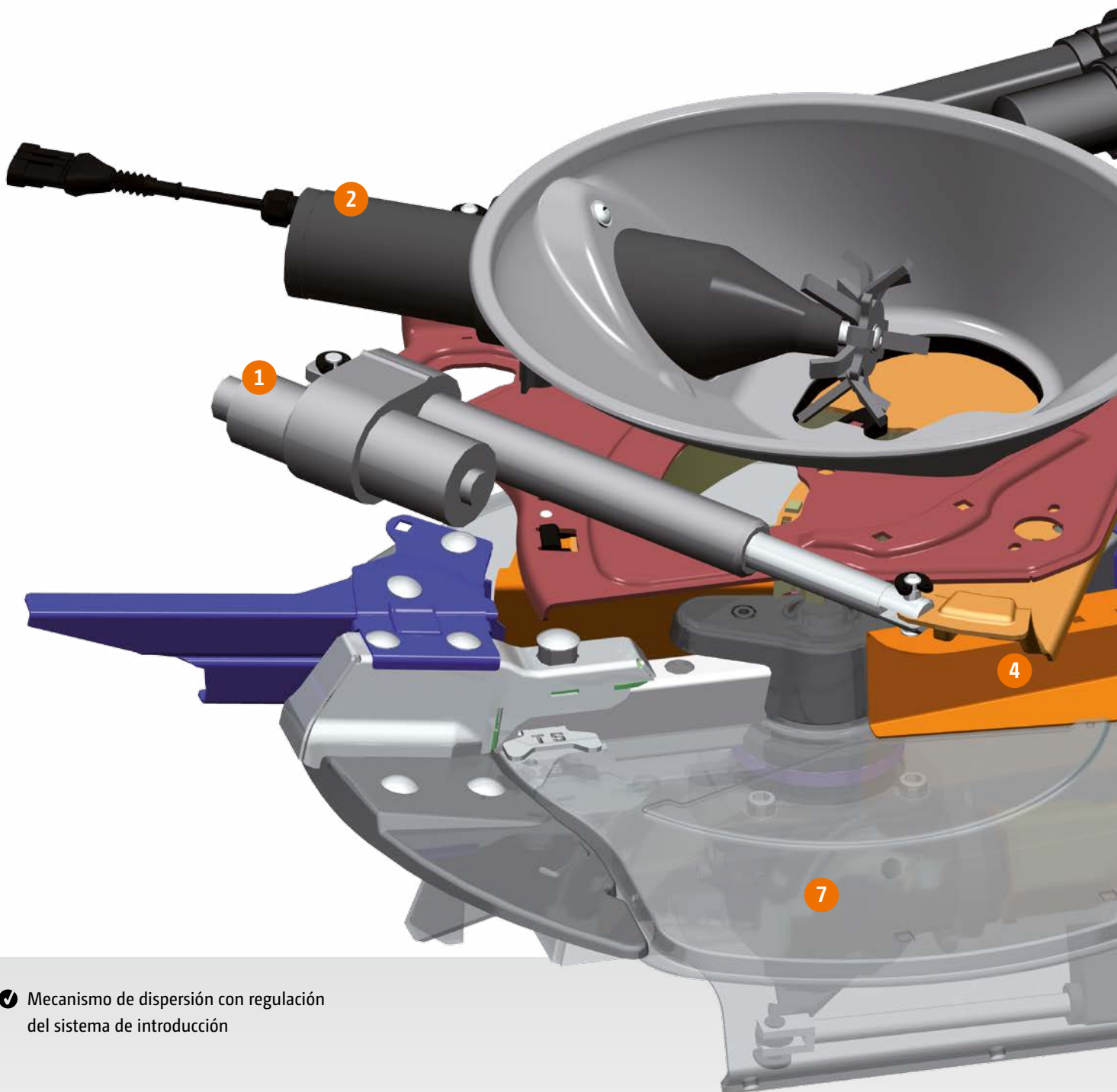
- ✔ Cada mecanismo de dispersión TS con ajuste eléctrico del sistema de introducción está preparado para Argus ready



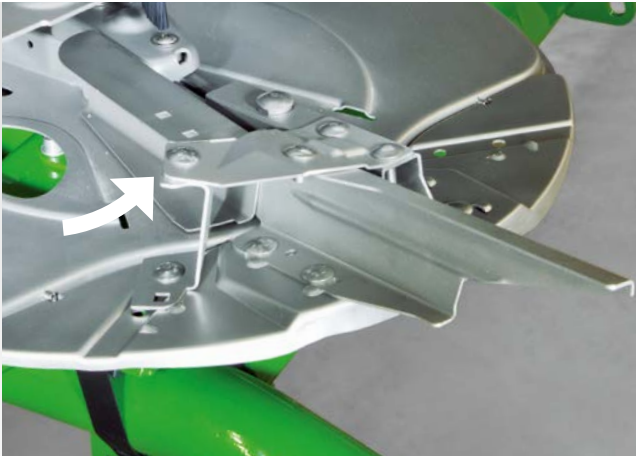
- ✔ Ajuste mecánico del punto de caída

Mecanismo de dispersión TS

Diseñado para ofrecer alto rendimiento y una larga vida útil



✔ Mecanismo de dispersión con regulación del sistema de introducción



AutoTS: ajuste para la dispersión normal



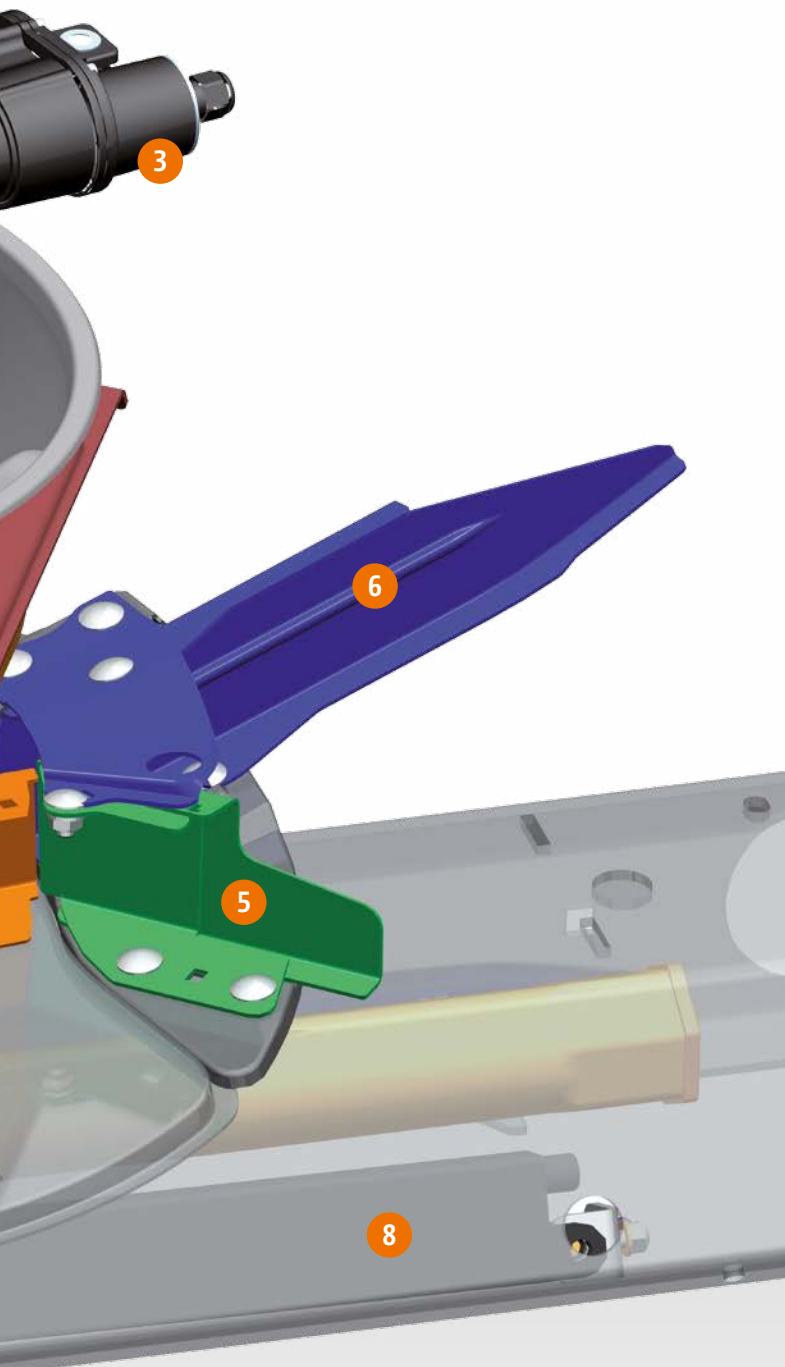
AutoTS: ajuste de la paleta de introducción para la dispersión en bordes

Particularidades del mecanismo de dispersión TS

- ✔ Alto radio de dispersión, doble solapamiento incluso a 36 m
- ✔ Sistema integrado de dispersión en bordes
- ✔ Elevada dosis de siembra (hasta 10,8 kg/s o 650 kg/min)

Estructura del mecanismo de dispersión TS

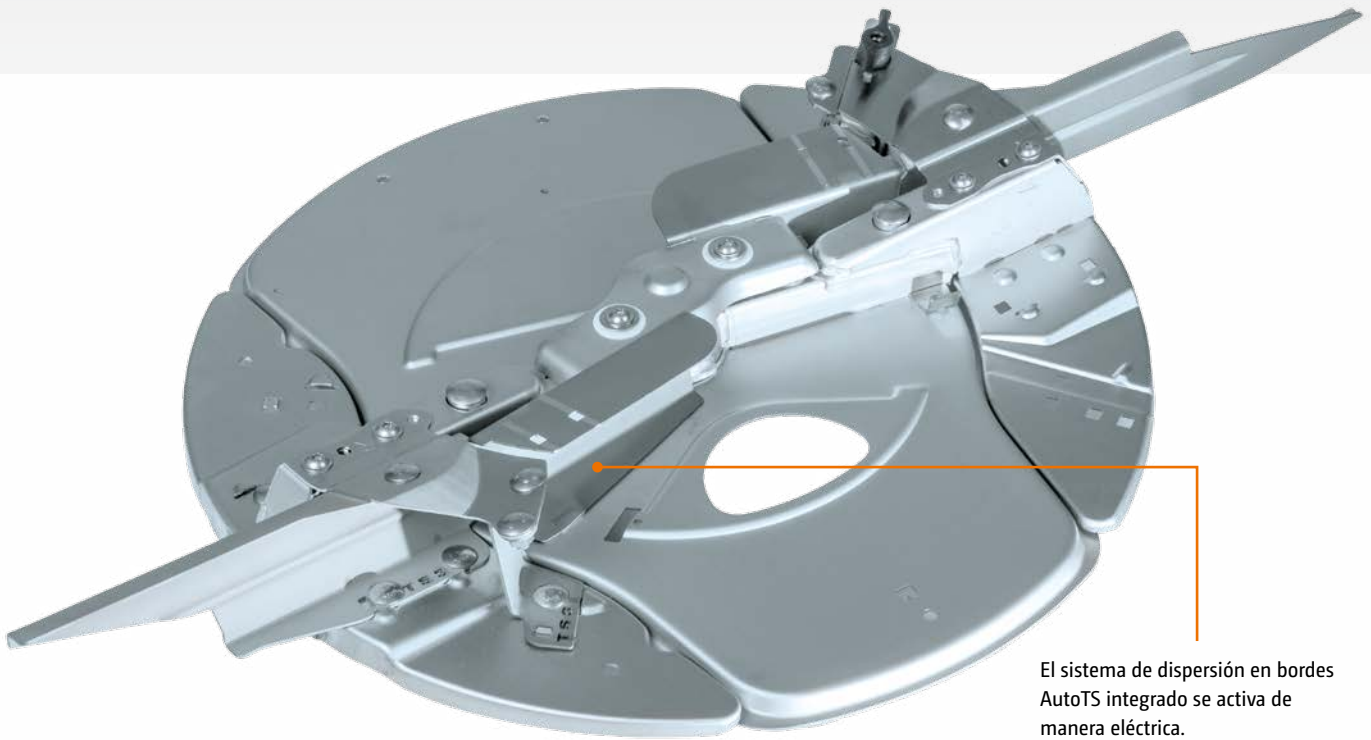
- 1) servomotor eléctrico para la dosificación de abonos
- 2) accionamiento eléctrico del agitador
- 3) servomotor eléctrico para girar el sistema de introducción
- 4) paleta de introducción
- 5) paleta de dispersión en bordes
- 6) paleta de dispersión normal
- 7) transmisión AutoTS
- 8) servomotor eléctrico para AutoTS, incl. controles de funcionamiento



- ✔ Cada mecanismo de dispersión TS con ajuste eléctrico del sistema de introducción está preparado para Argus ready

Los discos esparcidores TS

Para la máxima precisión en todo tipo de dispersión, hasta una anchura de trabajo de 54 m



El sistema de dispersión en bordes AutoTS integrado se activa de manera eléctrica.

Acero inoxidable para una larga vida útil

Todo el sistema de dispersión de la esparcidora ZA-TS ha sido fabricado en acero inoxidable, lo cual aporta una larga vida útil a la máquina.

Las distintas unidades de paletas de dispersión pueden sustituirse de forma rápida y sencilla gracias al sistema de cambio. La solución perfecta para, por ejemplo, contratistas agrícolas.

El accionamiento de los discos de dispersión puede ser mecánico (ZA-TS Tronic) o hidráulico (ZA-TS Hydro). El denominado AutoTS activa las distintas paletas de proyección para la dispersión normal (amplio radio de dispersión) y la dispersión en bordes (radio de dispersión reducido en un lado) sin necesidad de cambiar los discos.

Paletas de dispersión con recubrimiento de metal duro

Las paletas de dispersión están revestidas con una protección especial de alta resistencia contra el desgaste. Esta está formada por una estructura especial de metal duro. Gracias al tratamiento por proyección térmica con llama de alta velocidad se obtiene un recubrimiento extremadamente duro que protege las paletas de dispersión contra el desgaste mecánico. De esta manera, la vida útil de la máquina resulta tres veces mayor.

Paletas de dispersión

- TS 1 = 15 m – máx. 24 m
- TS 2 = 21 m – máx. 36 m
- TS 3 = 24 m – máx. 54 m

AutoTS + ClickTS

Dispositivo limitador de abonado integrado en los discos

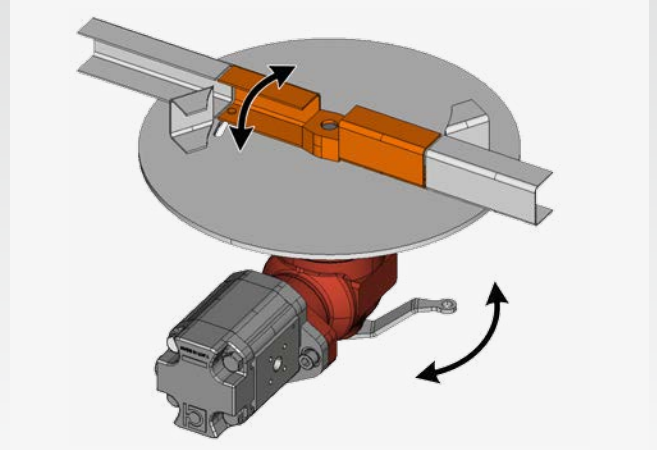
AutoTS – óptimo para la dispersión hasta los bordes de la parcela

El dispositivo limitador de dispersión integrado en los discos que se activa eléctricamente desde el tractor durante la dispersión es especialmente novedoso. Con este es posible esparcir el abono perfectamente hasta el límite del campo para garantizar una distribución transversal precisa.

Dispersión en bordes con ClickTS

Además del sistema bilateral AutoTS, con control remoto desde cabina, están disponibles el AutoTS unilateral y el ajuste manual ClickTS.

Los clientes que abonan hacia el borde durante la primera pasada siempre por el mismo lado tienen ahora la posibilidad de pedir el sistema de dispersión en bordes con control remoto AutoTS sólo para un lado. En tal caso, al otro lado se monta por defecto la variante ClickTS.



AutoTS: ajuste de la paleta de introducción para la dispersión en límite

El extraordinario funcionamiento de AutoTS

Un servomotor gira la paleta de introducción aproximadamente 10°. De este modo, el abono a esparcir en bordes, límites o zanjas se dirige a la paleta de dispersión en bordes, más corta.

De este modo, con esta variante se sigue teniendo un sistema de dispersión bilateral en bordes, uno de cuyos lados se controla mediante control remoto y el otro de modo manual. Otra opción consiste en encargar el ajuste automático ClickTS para ambos lados.



Dispositivo manual de dispersión en bordes ClickTS

Patrón óptimo de dispersión



Abonado normal

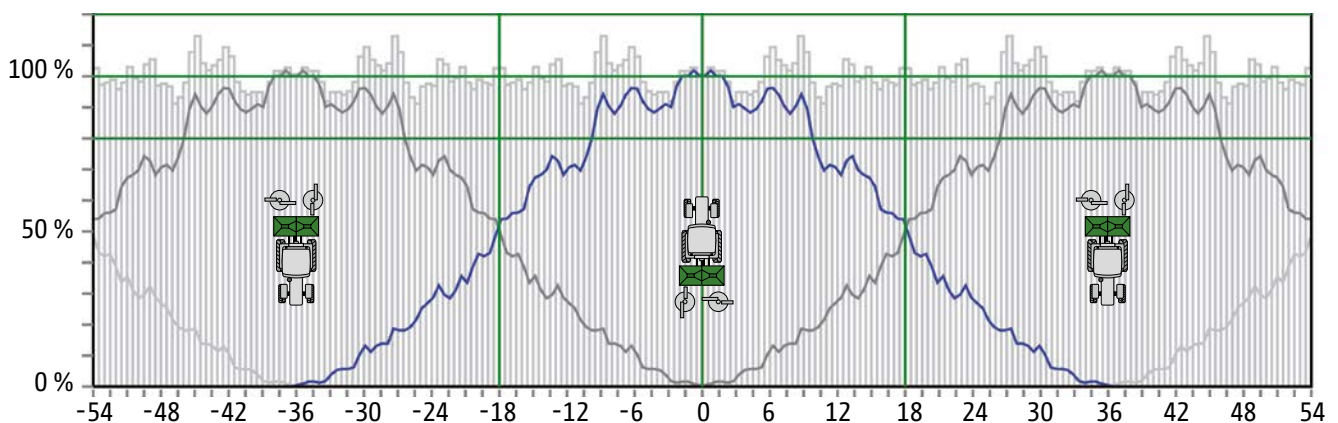
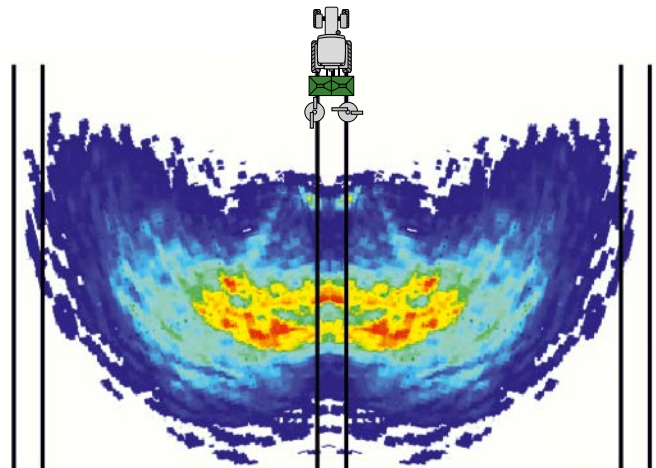
Ajustando el sistema de introducción puede modificarse el punto de alimentación del abono en el disco esparcidor y, con ello, regular también el radio de dispersión y la distribución transversal. La anchura de trabajo puede ajustarse además individualmente modificando el número de revoluciones.

Patrón de dispersión resistente con depósito de abono múltiple

Gracias a la particular estructura y flexibilidad de las paletas de dispersión, en la ZA-TS se forma un depósito de abono múltiple. De esta manera, los depósitos de abono de las paletas de dispersión largas y cortas no se afectan entre sí y logran una trayectoria óptima.

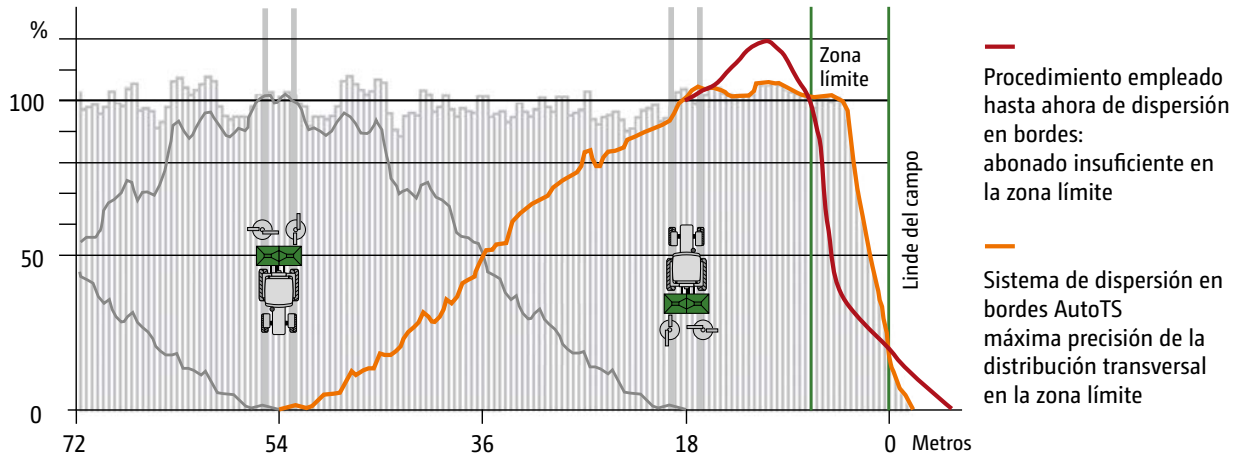
Diagrama tridimensional de dispersión

El mecanismo de dispersión ha sido diseñado con patrones de dispersión tridimensionales para una perfecta distribución transversal. Gracias al SBS pro pueden generarse anchuras de trabajo de hasta 54 m. Las grandes zonas de solapamiento proporcionan un perfecto patrón de dispersión.



Distribución transversal
(anchura de trabajo 36 m)

Radio de dispersión 72 m



Mayor rendimiento en los bordes de la parcela con AutoTS y ClickTS

El dispositivo de dispersión en bordes AutoTS y ClickTS permite al usuario crear eficazmente patrones de dispersión en bordes que caigan en picado y garantizar de esa forma las condiciones óptimas de crecimiento hasta muy cerca del borde de la parcela. En comparación con el procedimiento empleado hasta ahora de dispersión en bordes es posible, por tanto, un claro incremento en el rendimiento.

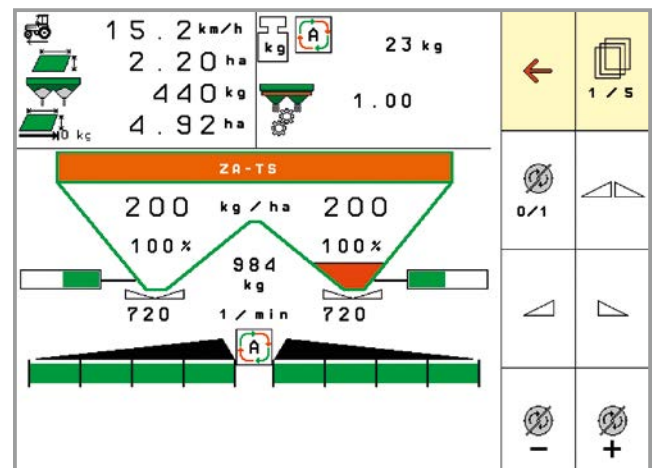
Con el mecanismo de dispersión AutoTS es posible reducir de forma automática la dosis de abono durante la dispersión en borde. Se puede elegir libremente el porcentaje en el que se desea modificar la cantidad. Teniendo en cuenta que los discos esparcidores pueden manejarse independientemente el uno del otro, la dosis puede modificarse tanto para uno como para los dos.

Sensor de detección de vacío

Durante la dispersión en bordes y zanjas, la dosis de siembra se reduce en un lado. Por eso el lado de la tolva orientada hacia el límite de la parcela se vacía más rápido.

recibe puntualmente un aviso de alerta en el terminal cuando está a punto de vaciarse la tolva. Además aparecerá un mensaje de advertencia si el tamiz se obstruye con terrones.

Para controlar las dos aberturas de descarga, AMAZONE ofrece sensores de tolva vacía para la ZA-TS. El operador



✓ Sensor de tolva vacía en una ZA-TS

De este modo, el conductor recibe puntualmente un aviso de alerta en el terminal cuando está a punto de vaciarse la tolva.

Panel de dispersión en bordes y en bancales

Panel de dispersión en bordes

Para abonar directamente desde el borde de la parcela hacia el interior de la misma, la ZA-TS dispone de un panel de dispersión en borde.

Con la pantalla limitadora sólo se esparce con el disco esparcidor del interior de la parcela. El abono de este disco esparcidor se desvía de tal modo que sólo se proyecta detrás del tractor y en el interior del campo, pero no hacia fuera del borde. El panel de dispersión en borde puede emplearse para esparcir en bordes tanto por la izquierda como por la derecha. El panel de dispersión en borde se acciona manualmente u, opcionalmente, de modo hidráulico desde el asiento del tractor. Si el panel de dispersión en borde no está trabajando, la abonadora puede emplearse sin limitaciones en los cultivos.



Pantalla limitadora levantada

Panel de dispersión en bancales

En el ámbito de los cultivos especiales se emplean frecuentemente bancales, entre los cuales suele haber caminos. A la hora de abonar en bancales situados a izquierda y derecha del tractor, el panel de dispersión en bancales garantiza una distribución óptima del abono en los mismos. Con el panel de dispersión introducido no se esparce abono detrás del tractor, donde no hay ninguna planta.

Para una distribución óptima del abono, es posible ajustar individualmente el extremo telescópico del panel de dispersión en bancales en función del ancho de trabajo y del tipo de abono. El panel de dispersión en bancales puede emplearse para un lado o para ambos. El panel de dispersión en bancales, al igual que el panel de dispersión en bordes, se acciona manualmente u, opcionalmente, de modo hidráulico desde el asiento del tractor. Si se encuentra levantado, el panel de dispersión en bancales tampoco afecta a la dispersión normal.

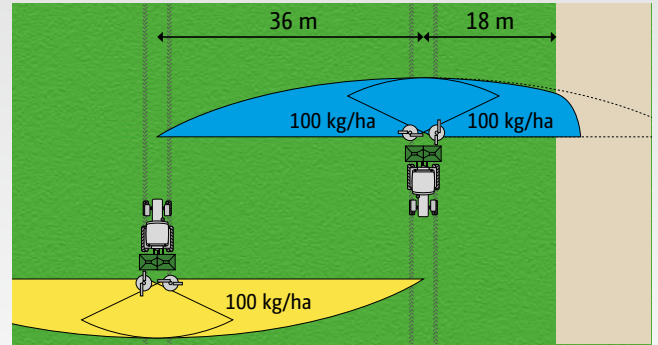


Panel de dispersión en bancales en posición de trabajo por ambos lados con extremos telescópicos

Protección activa del medio ambiente – Sistemas de dispersión en bordes de AMAZONE

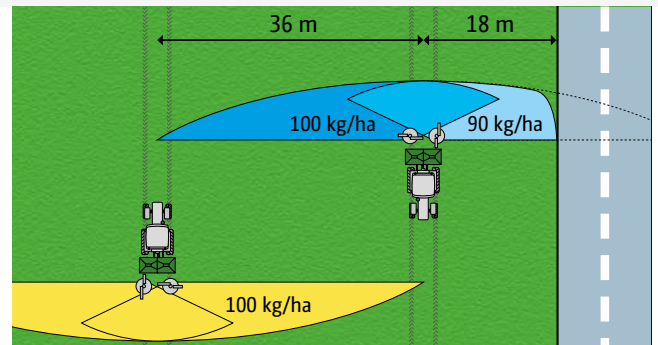
Distribución en el borde (ajuste orientado al rendimiento)

La parcela colindante es una superficie de uso agrícola. Aquí es admisible que una pequeña cantidad de abono caiga fuera de los bordes de la parcela. La distribución de abono en el interior del campo también sigue siendo del 80 % respecto a la cantidad nominal en el borde del campo.



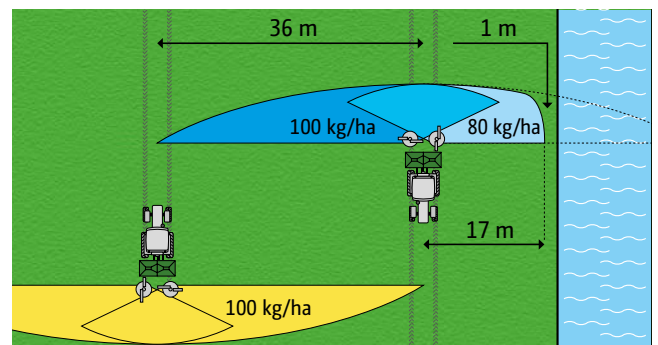
Distribución en el borde (ajuste orientado al medio ambiente)

Si la parcela linda con una calle o un carril-bici, el abono no debe sobrepasar el borde de la parcela. Para no abonar en exceso el interior del campo, la dosis de aplicación en el lado del borde se debe reducir. Antes del borde de la parcela se observa un pequeño déficit de abono. El procedimiento de distribución en bordes cumple los requisitos de la normativa de abonado.



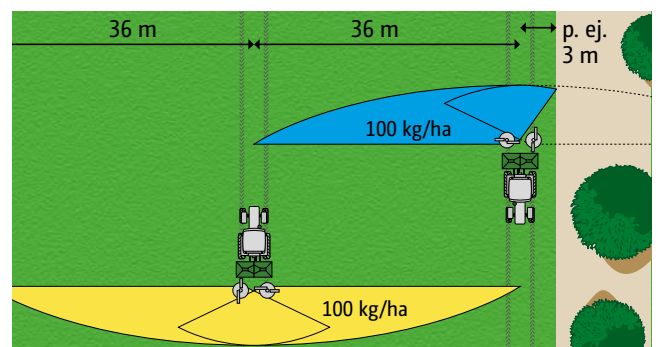
Distribución en franja libre (ajuste orientado al medio ambiente)

Si el borde se encuentra directamente junto a aguas superficiales, según la normativa en materia de abonos deberá mantenerse una distancia de un metro si se utiliza un dispositivo de dispersión en el bordes, e incluso de tres metros si no se utiliza este dispositivo. Para evitar un exceso de abono en el interior del campo, debe reducirse la dosis de aplicación en el lado del borde.



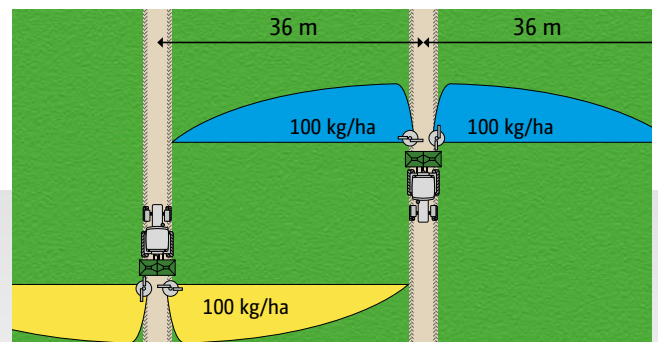
Dispersión en bordes con pantalla limitadora en borde

Si la primera calle se encuentra en la linde de la parcela, la dispersión en borde (ajuste ecológico) se efectúa desactivando el abanico de dispersión por medio lado. No se lanza abono más allá del borde de la parcela, y el interior del campo sigue abonado de modo óptimo.



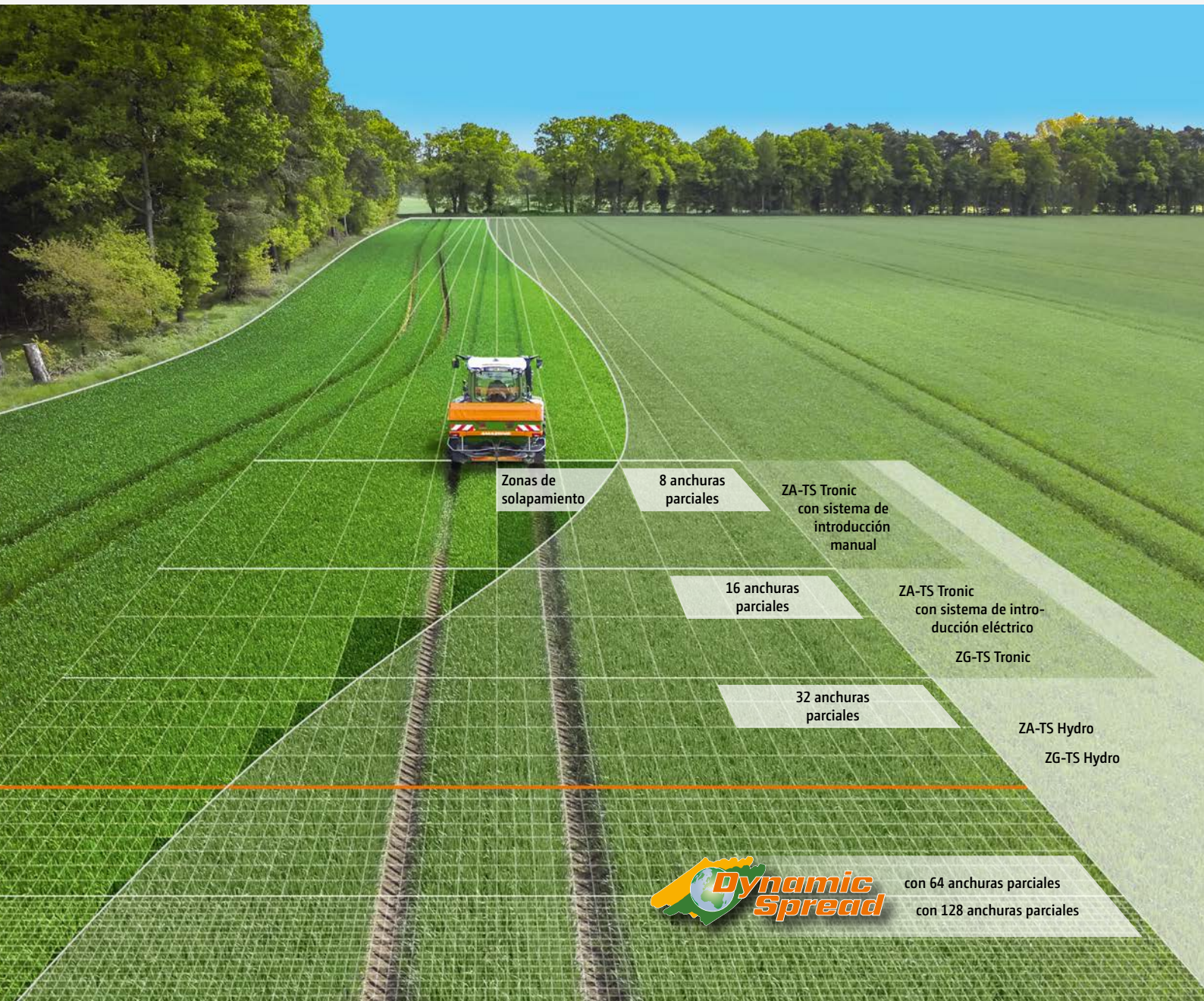
Dispersión en bancales con panel bilateral de dispersión en bancales

Para esparcir sobre cultivos especiales en bancales a izquierda y derecha de la calle, AMAZONE les ofrece su panel de dispersión en bancales. Éste evita casi completamente que caiga abono a la calle.



Control dinámico de anchuras parciales DynamicSpread para abonadoras

ZA-TS Hydro y ZG-TS Hydro, ahora preparadas para DynamicSpread



Zonas de solapamiento

8 anchuras parciales

ZA-TS Tronic
con sistema de introducción manual

16 anchuras parciales

ZA-TS Tronic
con sistema de introducción eléctrico
ZG-TS Tronic

32 anchuras parciales

ZA-TS Hydro
ZG-TS Hydro



con 64 anchuras parciales
con 128 anchuras parciales

DynamicSpread permite también controlar anchuras parciales exteriores individuales

- ✓ ZA-TS Profis Hydro en modo automático – 16 anchuras parciales externas activas



Accionamiento mecánico con paquete Tronic y hasta 16 anchuras parciales

Gracias a que las abonadoras ZA-TS/ZG-TS disponen de un dispositivo de dispersión en bordes con funcionamiento autónomo (sistemas ClickTS y AutoTS), los patrones de dispersión para dispersión normal están diseñados para radios de dispersión muy amplios. Esto otorga al agricultor la ventaja de contar con patrones de dispersión bastante más estables frente a todo tipo de influjos exteriores, tales como el viento lateral, las inclinaciones de las pendientes, la humedad ambiental y los cambios en la calidad del abono. Por eso, las abonadoras AMAZONE generan un patrón de dispersión triangular.

Especialmente para anchos de trabajo muy grandes, es necesario ajustar los patrones de dispersión en cuñas y zonas limítrofes. Para poder reaccionar con aún mayor precisión en estas situaciones, la ZA-TS/ZG-TS Tronic, con accionamiento mecánico, además de adaptar la dosis, puede modificar el sistema de introducción mediante el ajuste eléctrico opcional del sistema de introducción. De este modo es posible controlar muy bien anchuras parciales exteriores individuales. Mediante el funcionamiento simultáneo del control de anchuras parciales por dosis y del ajuste del sistema de introducción, la distribución del abono en cuñas y zonas limítrofes mejora sensiblemente, especialmente para grandes anchuras de trabajo.

Accionamiento hidráulico con paquete Hydro y hasta 128 anchuras parciales

La variante ZA-TS/ZG-TS Hydro, con ajuste eléctrico del sistema de introducción, además de adaptar las dosis y ajustar el sistema de introducción, ofrece la ventaja adicional de reducir el radio de dispersión desde fuera hacia el centro ajustando las revoluciones para el lado izquierdo o derecho. De este modo, y especialmente con grandes anchuras de trabajo y en cuñas largas y planas, la variante Hydro ofrece más ventajas frente a las máquinas con accionamiento mecánico y permite una dispersión perfecta de abono en cuñas y zonas limítrofes.

La ZA-TS/ZG-TS Hydro, en modo manual, también dispone de 8 anchuras parciales que pueden activarse fácilmente con solo pulsar un botón. En modo automático mediante GPS Switch o Section Control, el control de anchuras parciales funciona con hasta 128 anchuras parciales.

Además de las ventajas del control de anchuras parciales, la ZA-TS/ZG-TS Hydro ofrece la gran ventaja de funcionar independientemente del número de revoluciones del motor del tractor. Esto ayuda a ahorrar combustible y, en caso de necesidad, permite reservas adicionales en terrenos accidentados.

Controles de anchuras parciales para abonadoras ISOBUS	ZA-TS Tronic Ajuste manual del sistema de introducción	ZA-TS/ZG-TS Tronic Ajuste eléctrico del sistema de introducción	ZA-TS Hydro Ajuste manual del sistema de introducción	ZA-TS/ZG-TS Hydro Ajuste eléctrico del sistema de introducción
Regulación de dosis	X	X	X	X
Ajuste del sistema de introducción		X		X
Ajuste del número de revoluciones de los discos esparcidores			X	X
Cantidad de anchuras parciales	8	8	8	8
• Modo manual mediante botones	en modo manual y automático	en modo manual	en modo manual	en modo manual
• Modo automático mediante Section Control/GPS-Switch		16 en modo automático	hasta 128 en modo automático	hasta 128 en modo automático
Anchuras de trabajo posibles	15–54 m	15–54 m	15–54 m	15–54 m

Abonadora ZA-TS y ZG-TS con ArgusTwin

Los ojos de la abonadora



Argus

- ❗ "Antes de activar ArgusTwin, la distribución transversal era mala debido a que la habíamos ajustado deliberadamente de forma incorrecta. ArgusTwin optimizó la distribución transversal en cuestión de segundos".

(profi – Informe de conducción del Amazone ArgusTwin · 01/2016)



ArgusTwin está completamente integrado en las dimensiones de la ZA-TS

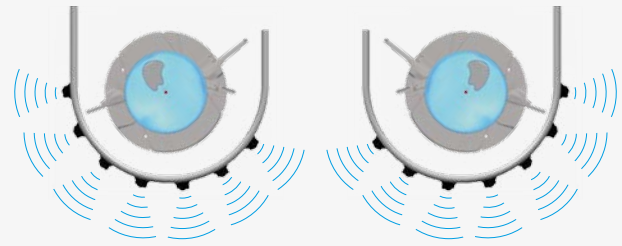
Ajuste automático de la distribución transversal óptima

El sistema Argus supone una novedad con importantes mejoras para el confort de manejo y la calidad del trabajo.

El sistema de registro de abanicos de dispersión Argus realiza el registro de la distribución transversal mediante radar, que no se ve afectado por el polvo y las impurezas, y que ofrece resultados fiables en la práctica. Mediante sensores de radar, ArgusTwin vigila, sobre las dos mitades de la abonadora, tanto el abanico de dispersión izquierdo como el derecho, y corrige el sistema eléctrico de introducción en caso de necesidad de un modo independiente para cada lado.

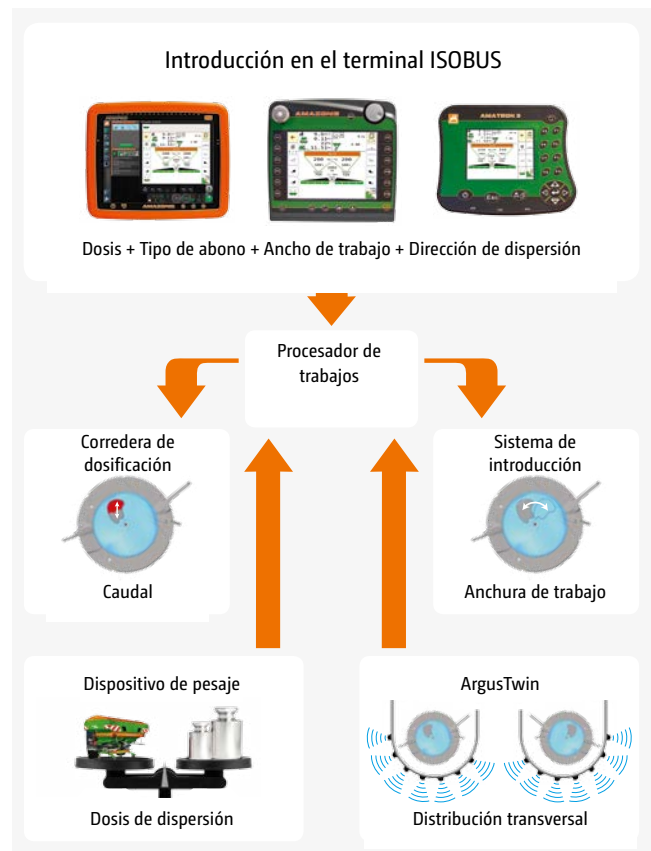
Ajuste automático del sistema de introducción

Mediante el terminal ISOBUS se introducen las dosis y todos los demás datos relevantes de la tabla de dispersión para el abono a esparcir. Para el sistema Argus se ha introducido además la dirección de dispersión para la distribución transversal óptima en las tablas de dispersión. En base a este valor, ArgusTwin comprueba continuamente si el disco esparcidor respeta realmente la dirección indicada de dispersión del abono. Si la dirección de dispersión real se diferencia de la ajustada debido a irregularidades en el abono, al desgaste de las paletas de dispersión, a desplazamientos en pendiente o a procedimientos de arranque y frenado, la abonadora corrige automáticamente el ajuste del sistema de introducción de modo individual para cada lado. Para

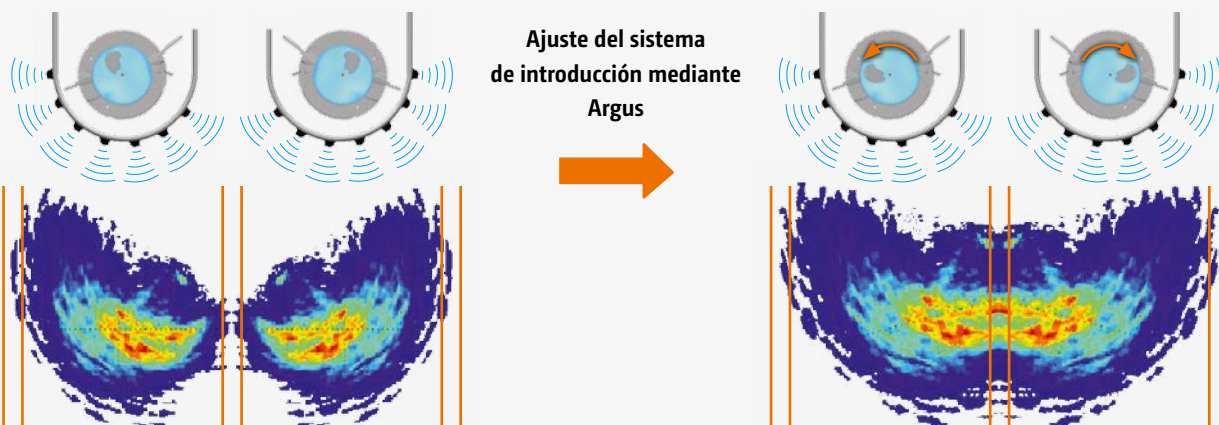


Supervisión del abanico de dispersión mediante 14 sensores de radar

ello se debe disponer de un ajuste eléctrico del sistema de introducción. ArgusTwin puede emplearse tanto en mejoras ZA-TS Tronic o ZG-TS Tronic con accionamiento mecánico como en mejoras ZA-TS Hydro o ZG-TS Hydro con accionamiento hidráulico de los discos esparcidores.



Concepto de abonadora ZA-TS y ZG-TS con ArgusTwin y sistema de pesaje



Posición del sistema de introducción con el abanico de dispersión correspondiente – demasiado poco abono en el centro

Argus modifica automáticamente la posición del sistema de introducción y garantiza un patrón de dispersión óptimo.

Tanto en abonadora acoplada ZA-TS como en la abonadora arrastrada ZG-TS, el sistema ArgusTwin se encarga siempre de una distribución transversal óptima del abono mediante supervisión en línea y corrección permanente del sistema de introducción. Esto aumenta la eficiencia del abono y permite administrar mejor las existencias.

Gracias a su montaje fijo sin componentes móviles, el sistema es muy robusto y no requiere ningún tipo de mantenimiento.

El sistema está listo para su uso inmediatamente. Funciona también durante la dispersión en bordes y durante el control de anchuras parciales. En terrenos accidentados, Argus incluso ajusta el patrón de dispersión a la pendiente mediante una corrección automática de la posición de introducción del abono.

Mientras Argus optimiza la distribución transversal, el sistema de pesaje opcional de la ZA-TS o de la ZG-TS se ocupa de controlar de modo exacto la cantidad a dispersar. Gracias al sistema de inclinación opcional para la tecnología de pesaje de la ZA-TS es posible supervisar continuamente la dosis de dispersión incluso en pendientes y respetarla siempre de modo exacto.

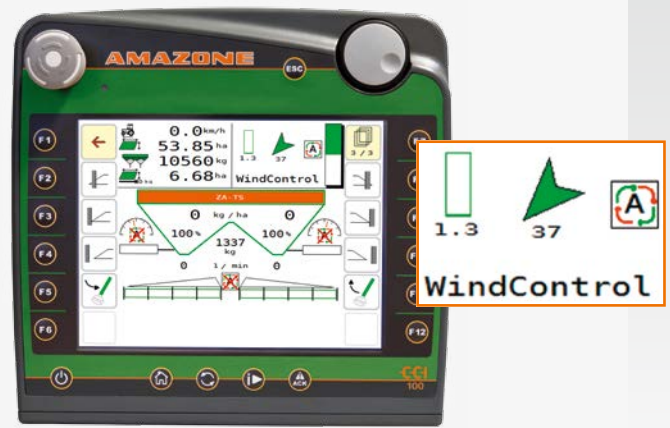


Las ventajas más importantes de ArgusTwin

- ✔ El sistema está listo para su uso en todo momento, sin necesidad de calibrarlo
- ✔ Supervisión en línea permanente de ambos abanicos de dispersión
- ✔ Distribución transversal óptima permanente del abono, incluso con abonos de diferentes calidades
 - Fundamental para una gestión óptima de las existencias
 - Mayor eficiencia de abono
- ✔ El sistema también se encuentra activo durante la dispersión en bordes
- ✔ Compensación automática de pendientes para el patrón de dispersión mediante corrección de la posición del sistema de introducción
- ✔ Montado de modo fijo en la esparcidora, sin piezas móviles – completamente exento de mantenimiento ni desgaste

WindControl

para zonas con mucho viento



✔ La velocidad y la dirección del viento se muestran en el terminal

Distribución transversal óptima

Para las zonas donde el viento es un problema, AMAZONE ofrece para la ZA-TS con Wind-Control un complemento del sistema ArgusTwin del Prof. Dr. Karl Wild, de la Universidad técnica y económica de Dresden. WindControl supervisa permanentemente el efecto del viento en el patrón de dispersión y permite compensarlo automáticamente.

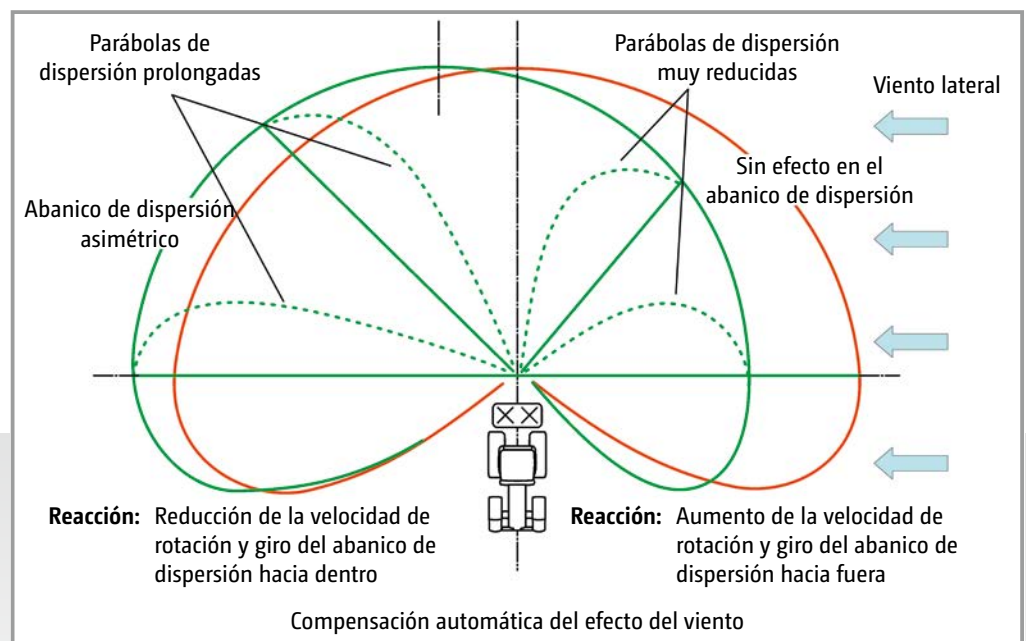
Un sensor de viento con medición de alta frecuencia montado en la máquina registra la velocidad y la dirección del viento. A partir de estos datos, el ordenador de trabajo calcula nuevos valores de ajuste para el sistema de introducción y la velocidad del disco esparcidor en combinación con la información de ArgusTwin. En caso de viento lateral, la velocidad de rotación del lado expuesto al viento aumen-

ta y el sistema de introducción gira hacia fuera. Al mismo tiempo, la velocidad de rotación del lado oculto al viento se reduce y el sistema de introducción gira hacia dentro.

Con la ayuda de WindControl, se obtienen ventanas de tiempo más grandes para la dispersión bajo condiciones de viento. Además de todos los parámetros importantes de la abonadora, el usuario también puede ver los valores actuales de la dirección del viento, la fuerza del viento y la posibilidad de ráfagas de viento. Además, WindControl emite una advertencia automática al conductor en caso de vientos fuertes, cuando el sistema ya no es capaz de compensar los efectos del viento o cuando hay ráfagas de viento que cambian con frecuencia.



Sensor de viento



MEMBER OF



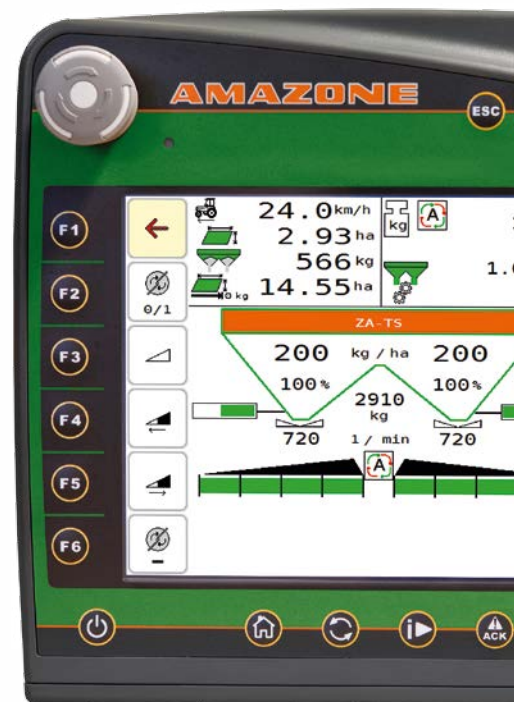
Terminales ISOBUS

ISOBUS representa, por un lado, un estándar de comunicación válido en todo el mundo entre los terminales de mando, los tractores y las máquinas acopladas y, por otro lado, el software de oficina para el cultivo. Esto quiere decir que con un solo terminal pueden controlarse todos los dispositivos compatibles con ISOBUS.

La ZA-TS o la ZG-TS pueden manejarse mediante distintos terminales ISOBUS de AMAZONE:



AMAZONE AMATRON 3
Gran pantalla de 5,6"



AMAZONE CCI 100
Gran pantalla táctil de 8,4"

Otros terminales ISOBUS

Además del terminal ISOBUS AMAZONE, la ZA-TS o la ZG-TS pueden controlarse con terminales ISOBUS de otros fabricantes.



p. ej. terminal Vario de Fendt



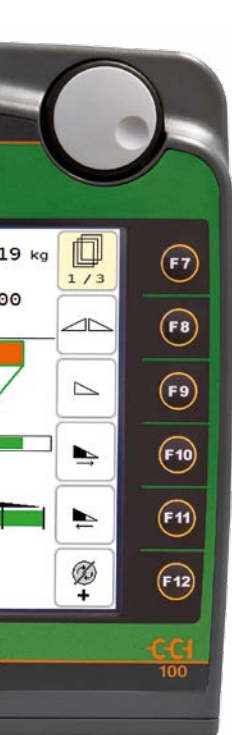
p. ej. GreenStar de John Deere



p. ej. terminal COMFORT de Müller

Ventajas para el usuario de las abonadoras AMAZONE con ISOBUS:

- ✓ El manejo de la máquina, la gestión de tareas, la documentación y el control de anchuras parciales de la abonadora AMAZONE pueden llevarse a cabo en todos los terminales ISOBUS convencionales. Se pueden asignar funciones individuales si se utilizan al mismo tiempo varios terminales ISOBUS.
- ✓ El mando AUX-N permite utilizar elementos de mando del tractor para la esparcidora AMAZONE.
- ✓ Otros componentes como, por ejemplo, el joystick multifuncional AmaPilot, pueden utilizarse en cualquier tractor con ISOBUS.
- ✓ La interfaz de usuario personalizable para el manejo de la máquina y una barra de información programable que indica el estado de la esparcidora facilitan aún más el manejo.
- ✓ En el menú de la abonadora pueden crearse, ejecutarse y administrarse valores para 20 tipos de abono.



AMAZONE AMAPAD
Gran pantalla táctil de 12,1"

Indicaciones importantes

Tenga en cuenta que para utilizar un sistema con otros terminales ISOBUS es necesario un software adicional Section Control, p. ej., del fabricante del tractor. Este no viene incluido, en muchos casos, en la versión estándar de otros terminales ISOBUS.

- ❗ "Nos las hemos arreglado perfectamente con el manejo de la abonadora ISOBUS. Incluso el ISOBUS Fendt armoniza extraordinariamente con el de Amazone: solo es necesario conectar entre sí los conectores y los sistemas se reconocen. Así es como debe ser".

Solución de 2 terminales

Se recomienda una solución de 2 terminales con uso simultáneo del terminal ISOBUS del tractor y AMATRON 3 o CCI 100 cuando el terminal del tractor no admite la función Section Control o si desea controlar y accionar su abonadora con el AMATRON 3 o CCI 100 a través de una pantalla independiente.

AMATRON 3

El terminal ISOBUS para todas las funciones



AMATRON 3

El ordenador dispone de una gestión de tareas (Task Controller) y un enlace a la documentación automática de consulta (ASD). AMATRON 3 cuenta con un puerto en serie para conectar un terminal GPS y sensores de nitrógeno.

Sensor de tolva vacía

Para el control de ambas aberturas de descarga, AMAZONE ofrece para la ZA-TS dos sensores de detección de vacío. Estos pueden fijarse de manera libre en cualquier lugar sobre la abertura de descarga y a tres alturas diferentes. De esta manera, el conductor recibe con antelación un mensaje de advertencia en el terminal de que se encuentra casi vacía una punta de tolva.



Dosificación exacta y manejo sencillo

Gracias al AMATRON 3, estructurado de forma práctica e intuitiva, solo precisará un terminal para el control de las distintas funciones de abonado. En el AMATRON 3 se muestran con claridad todos los datos relevantes, los pocos ajustes necesarios se realizan manualmente de forma fácil y rápida.

El AMATRON 3 cuenta con teclas iluminadas y una pantalla antirreflectante de gran contraste. Encontrará todas las informaciones referentes al control de la técnica de abonado en una sola indicación. Según la situación de conducción o la preferencia personal puede seleccionar una visión detallada de la tecnología de abonado o de la función de GPS.

El AMATRON 3 es totalmente compatible de forma descendente con el AMATRON⁺ y compatible de forma ascendente con el estándar de ISOBUS. De este modo, construye un puente entre el mundo NO ISOBUS y el mundo ISOBUS. Con el AMATRON 3, el usuario puede manejar de forma cómoda y segura todas las máquinas AMAZONE con equipamiento AMATRON⁺ (AMABUS) y las máquinas compatibles con el estándar ISOBUS. Incluso si estas no son AMAZONE.



El AMATRON 3 permite regular de forma totalmente automática la dosis de siembra predeterminada. Las modificaciones del caudal definidas se efectúan de forma rápida y precisa en fases % preseleccionadas.

Este moderno terminal es muy versátil gracias a sus menús lógicos, sencillos e intuitivos. La forma realmente compacta del terminal hace que el espacio requerido en la cabina sea mínimo.

El terminal cuenta con las siguientes funciones:

- ✔ Manejo de la máquina ISOBUS
- ✔ Manejo de la máquina AMABUS
- ✔ Funcionamiento de la ECU del tractor (Interfaz de velocidad y del árbol de toma de fuerza)
- ✔ Gestión de tareas (Task Controller) para la documentación
- ✔ Importación/exportación de datos de la parcela de cultivo mediante lápiz USB
- ✔ Control de anchuras parciales automático GPS Switch pro con hasta 64 anchuras parciales para DynamicSpread
- ✔ Sistema auxiliar de conducción en paralelo GPS-Track (opcional)
- ✔ Barra luminosa externa opcional para el sistema auxiliar de conducción en paralelo GPS-Track
- ✔ Módulo de mapas de aplicación GPS-Maps (opcional)
- ✔ Interfaz ASD mediante RS232 (transmisión de valores teóricos), p. ej., para sensores N

✔ Joystick multifuncional AmaPilot

Todas las funciones del menú de trabajo también pueden accionarse a través del joystick Amapilot u otros joysticks ISOBUS (AUX-N).

GPS-Switch, GPS-Maps y GPS-Track

Control automático de las anchuras parciales y de extremos del campo, aplicación específica de superficies parciales y recomendaciones claras de dirección

Todavía más precisión con GPS-Switch, GPS-Track y GPS-Maps

Como equipamiento especial opcional, tiene a su disposición el control automático de anchos parciales y extremos del campo GPS Switch, el sistema auxiliar de conducción en paralelo GPS Track y la aplicación específica de mapas de rendimiento mediante GPS Maps.



GPS-Switch para AMATRON 3

Este sistema de ordenador de a bordo con GPS automatiza el cambio de funciones de la máquina en el extremo del campo, en cuñas y en zonas limítrofes con otros terrenos, basándose en su geolocalización.

El control automático de las anchuras parciales GPS-Switch ofrece precisión, confort y seguridad: solo hay que seleccionar el grado de solapamiento deseado y dejar la conmutación en manos del modo automático. Además ahorrará abono y protegerá el medio ambiente. Y el conductor puede concentrarse totalmente en la supervisión.

En la abonadora ZA-TS se ha integrado el módulo SwitchPoint, que tiene en cuenta la extensión de los abanicos de dispersión situados detrás de la máquina. SwitchPoint permite ajustar los puntos de encendido y apagado en función del tipo de abono y la anchura de trabajo mediante el uso de GPS-Switch. Ambos valores pueden extraerse de la tabla de dispersión e introducirse en el terminal de mando correspondiente.



GPS-Maps para AMATRON 3

Junto a la gestión de datos ISO XML, el controlador de tareas del terminal (Task Controller) es capaz de procesar también los mapas de aplicación (formato shape). De este modo, en función del objetivo y del terminal, dispone de varias opciones para una aplicación específica de superficies parciales, según el mapa o el sensor. Como usuario puede decidir individualmente qué sistema resulta adecuado para sus condiciones y requisitos, es decir, qué sistema desea aplicar.



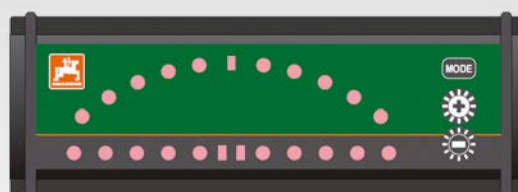
GPS-Track para AMATRON 3

La ayuda paralela a la conducción GPS-Track supone un enorme progreso en la orientación en el campo. Dispone de varios modos de huella como la hilera A-B y conducción de contorno, así como de una función de obstáculos. Las huellas de rodamiento están numeradas con claridad. La desviación de la línea ideal se muestra gráficamente en la pantalla, y recomendaciones claras de dirección le mantendrán en la traza. La distancia hasta la siguiente calle también se muestra con exactitud; lo que tiene como resultado una orientación ideal.

La función GPS-Track funciona incluso de forma independiente, es decir, sin ninguna máquina adosada conectada.

- ✓ Barra luminosa externa para el sistema auxiliar de conducción en paralelo GPS Track

Como posible ampliación existe una barra luminosa externa que puede acoplarse cómodamente al GPS-Track. Puede posicionar libremente la barra luminosa externa en la cabina.



Tecnología de sensores de nitrógeno

Escuche a las plantas

Crecimiento óptimo de las plantas gracias a la alimentación de nitrógeno en función de las necesidades

Los sensores en línea, actualmente son la mejor herramienta para la alimentación de nitrógeno en función de las necesidades. Durante la distribución del abono, miden el estado de alimentación de las plantas. Con los valores registrados, se calcula la dosis necesaria de abono para el crecimiento óptimo de las plantas.

A través de una interfaz de serie (RS 232), todas las esparcadoras ZA-TS con AMATRON 3, CCI 100 y otros terminales ISOBUS compatibles con todos los sensores en línea dispo-

nibles en el mercado (p.ej., sensor YARA-N, FRITZMEIER ISARIA, CLAAS CropSensor, CropCircle, OptRx, GreenSeeker) ofrecen una conexión óptima. Las dosis calculadas de abono mediante el terminal de mando AMAZONE se toman directamente en el control de la máquina. Con fines documentales se registra asimismo el abono realmente esparcido.



Terminal CCI

Sus ventajas

El terminal ISOBUS CCI de AMAZONE es el resultado de nuestra colaboración junto con otros fabricantes de máquinas agrícolas en el Competence Center ISOBUS e. V. (CCI). Con el CCI, AMAZONE y sus socios han sentado las bases para poner en práctica el ISOBUS. El CCI 100 sirve de base para adaptar sucesivamente todas las máquinas y dispositivos AMAZONE al estándar ISOBUS.

- ✔ Pantalla a color de 8,4" con una elevada proyección de la luz y un sensor de luz ambiente que adapta la luminosidad automáticamente a las condiciones luminosas. Esto impide que el conductor se deslumbe al atardecer o por la noche a causa de una pantalla demasiado luminosa.
- ✔ Los datos pueden introducirse bien mediante la pantalla táctil de fácil manejo o bien mediante las teclas.
- ✔ Si está oscuro, la iluminación de las teclas (unida también al sensor de luz) contribuye a un trabajo con menos fatiga.
- ✔ El manejo con una sola mano, probado por AMAZONE, sigue siendo posible, ya que la asignación de funciones de las „teclas multifunción“ puede reflejarse de forma muy sencilla.
- ✔ La pantalla dispone de una película táctil de gran calidad para navegar intuitivamente por los menús e introducir de forma cómoda valores y textos.



- ✔ Para la introducción y el ajuste directo y rápido de valores teóricos, se ha integrado en la carcasa una ruedecilla ergonómica con funciones de confirmación.

El terminal cuenta con las siguientes funciones:

- ✔ Manejo de la máquina ISOBUS
- ✔ Funcionamiento de la ECU del tractor (Interfaz de velocidad, del árbol de toma de fuerza y de posición del brazo inferior)
- ✔ Gestión de tareas para la documentación CCI.Control
- ✔ CCI.Command (opcional):
 - Control de anchuras parciales automático CCI.Command.SC con hasta 64 anchuras parciales para DynamicSpread
 - Sistema auxiliar de conducción en paralelo CCI.Command.PT
- ✔ admite tarjetas de aplicación de formato ISO-XML
- ✔ Interfaz USB para intercambio de datos
- ✔ Interfaz de conexión de un módem GSM
- ✔ Interfaces ASD y LH5000 mediante RS232 (transmisión de valores teóricos), p. ej. para sensores N
- ✔ Función de cámara CCI.Cam



- ✔ Barra luminosa externa para el sistema auxiliar de conducción en paralelo CCI.Command.PT

Una opción adicional es una barra de luces externa que puede acoplarse fácilmente con CCI.Command.PT. La barra de luces externa puede colocarse en cualquier lugar de la cabina. Para poder usarla es necesario activar el Parallel Tracking Modul de CCI.Command.

AMAPAD

Una forma especialmente cómoda de controlar la maquinaria agrícola

Una nueva dimensión de control y supervisión

Con terminal de mando AMAPAD, AMAZONE ofrece una solución completa de gran calidad para aplicaciones GPS, como el control automático de las anchuras parciales basado en GPS y aplicaciones Precision Farming.

El AMAPAD dispone de una gran pantalla táctil especialmente ergonómica de 12,1". Gracias al exclusivo concepto „Mini-View“, las aplicaciones que no estén actualmente activas pero deseen supervisarse podrán visualizarse claramente a un lado. En caso de necesidad, estas podrán ampliarse pulsando sobre ellas con el dedo. La posibilidad de equipar un „tablero de instrumentos“ individualmente con indicaciones mejora la ergonomía de manejo.

Características del AMAPAD:

- ✓ Parte delantera de la pantalla de cristal endurecido especial
- ✓ Carcasa de plástico resistente a los golpes
- ✓ Borde extremadamente estrecho para una mayor vista general
- ✓ Enrasado, sin entrada del polvo/humedad



Junto al control de las anchuras parciales GPS-Switch pro se ha instalado también un sistema manual profesional de guiado de calles de serie de alta calidad con GPS-Track pro. GPS-Track pro puede ampliarse hasta el sistema de dirección automática.

El terminal cuenta con las siguientes funciones:

- ✓ Manejo de la máquina ISOBUS
- ✓ Gestión de tareas para la documentación
- ✓ Control de anchuras parciales automático GPS Switch pro con hasta 128 anchuras parciales para DynamicSpread
- ✓ Banda luminosa integrada para sistema auxiliar de conducción en paralelo GPS-Track pro
- ✓ Ampliación opcional hasta el sistema de dirección automático
- ✓ Módulo de mapas de aplicación GPS-Maps pro
- ✓ Interfaz RS232 mediante adaptador SCU (para intercambio de datos)
- ✓ Dos interfaces USB para intercambio de datos
- ✓ Módulo WLAN (mediante adaptador USB)
- ✓ Salida de GPS



Anchura de trabajo de hasta

54 m

Comunicación

ISOBUS

Hasta **50 ha/h**

Velocidad de trabajo de hasta

30 km/h

Capacidad del depósito de

5.500 o 8.200 litros

Agitador

que no daña el abono con
desconexión automática



Hasta **650 kg/min**



Las ventajas más importantes:

- ⊕ Patrones de dispersión precisos para anchuras de trabajo hasta 54 m
- ⊕ Comunicación ISOBUS de serie con los terminales de mando más modernos
- ⊕ Supervisión y control de la dosis de dispersión mediante un sistema de pesaje opcional
- ⊕ Soft Ballistic System pro (SBS pro) para tratar el abono con especial cuidado
- ⊕ AutoTS y ClickTS, los sistemas de dispersión en bordes integrados en discos, con funcionamiento eléctrico o manual
- ⊕ Agitador con accionamiento eléctrico y cuidadoso con el abono, con desconexión automática
- ⊕ Ajuste automático de la distribución transversal con ArgusTwin, el modo de dispersión más cómodo
- ⊕ Cubierta de lona compacta, con cierre seguro y manejo sencillo
- ⊕ FertiliserService, servicio único a de gran calidad con más de 25 años de experiencia

✔ Opciones:

✔ Dispersión automática con
ArgusTwin

✔ **Toldo**
de fácil manejo



✔ **Sistema de pesaje**

✔ Sistema de dispersión en bordes
manual o eléctrico

ClickTS o AutoTS



Las abonadoras
AMAZONE cumplen
con la normativa
medioambiental europea



MÁS INFORMACIÓN
www.amazone.de/zg-ts

Abonadora ZG-TS para grandes superficies

Extraordinaria precisión para los trabajos más exigentes



Abonadora ZG-TS 8200 para grandes superficies

La abonadora arrastrada ZG-TS con una capacidad del depósito de 5.500 l y 8.200 l, está equipada con el nuevo mecanismo de dispersión TS. El mecanismo de dispersión TS permite alcanzar anchuras de trabajo hasta 54 m, así como excelentes patrones de dispersión en los bordes, de tal forma que la abonadora ISOBUS se incluye entre las abonadoras de alto rendimiento absoluto.

La ZG-TS convence por su extraordinaria precisión, así como el gran rendimiento del mecanismo de dispersión TS que permite esparcir hasta 650 kg/min.

Extraordinaria precisión para los trabajos más exigentes

Para grandes empresas, contratistas agrícolas y usos no empresariales, AMAZONE ofrece con la ZG-TS una abonadora potente para grandes superficies para la aplicación rápida y precisa de abonos minerales. La ZG-TS convence por su extraordinaria precisión y la potencia de su mecanismo de dispersión TS con dispositivo integrado de dispersión en cabeceras AutoTS. Este puede manejarse cómodamente mediante terminales de mando ISOBUS, como AMATRON 3, CCI 100 y AMAPAD, y está disponible con dos tamaños de depósito, de 5500 l y 8200 l.

La ZG-TS Tronic está equipada de serie con un control de anchuras parciales de 16 segmentos. En la ZG-TS Tronic, el control de las anchuras parciales se efectúa modificando las dosis y el sistema de introducción. La ZG-TS Hydro está preparada para DynamicSpread y controla las anchuras parciales mediante la adaptación de cantidad, sistema de introducción y revoluciones con hasta 128 anchuras parciales.

Naturalmente, las anchuras parciales de la abonadora ZG-TS pueden accionarse también mediante GPS.

Tolvas de gran volumen, ahorran tiempos de marcha y de carga

- ✔ Capacidad de los depósitos: 5500 litros y 8200 litros
- ✔ Fácil de llenar desde el silo o con el cargador gracias a su gran abertura de llenado
- ✔ Las paredes del depósito de gran inclinación garantizan un óptimo deslizamiento del material incluso en terrenos en pendiente
- ✔ La cinta transportadora resistente al desgaste con control automático se centra incluso en caso de esfuerzo irregular



Abonadora ZG-TS 5500 para grandes superficies

ZG-TS 5500 y ZG-TS 8200

Las más grandes con elementos de máxima velocidad

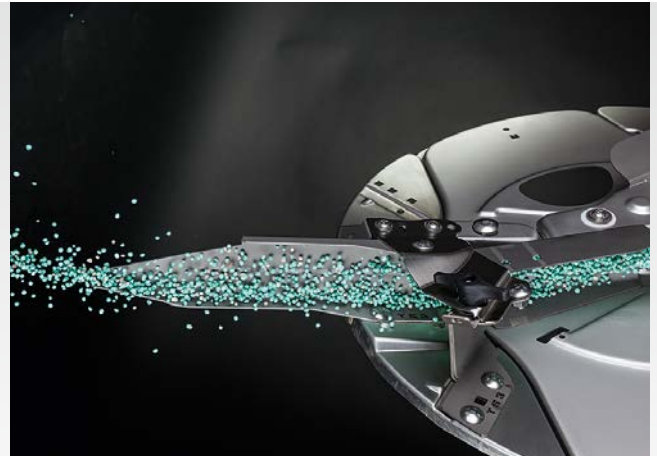
Con
tecnología
ISOBUS



Gran confort para un mayor rendimiento por superficie

- ✔ Técnica estable y robusta del tren de rodaje, pensada para velocidades de hasta 50 km/h
- ✔ hasta 9,8 toneladas de carga útil para vías públicas
- ✔ Los neumáticos de gran volumen reducen la presión sobre el suelo y permiten su utilización incluso en las condiciones más extremas
- ✔ En caso de neumáticos con perfil AS son posibles anchos de vía de 1,80 a 2,25 m
- ✔ Mayor confort de conducción gracias a los sistemas de lanza de tracción con suspensión y altura regulable
- ✔ Mayor seguridad en la circulación por carretera gracias a sus ejes y frenos de gran tamaño
- ✔ Frenos hidráulicos o frenos neumáticos de doble circuito con freno de estacionamiento
- ✔ Toldo enrollable con accionamiento hidráulico
- ✔ Guardabarros (necesario para el modelo de 40 km/h)
- ✔ Gran altura sobre el suelo
- ✔ Pie de apoyo de gran tamaño
- ✔ Escalera plegable

- ✓ Como cortesía, el Soft Ballistic System pro de AMAZONE viene integrado de serie en la abonadora ZA-TS y la abonadora ZG-TS. El agitador, los elementos de dosificación y los discos de dispersión están perfectamente adaptados entre sí.



Tecnología meditada del mecanismo esparcidor: resultados de dispersión de primera calidad

- ✓ Las chapas fabricadas en acero inoxidable también resisten el intenso desgaste debido al abono
- ✓ El agitador, los elementos de dosificación y los discos esparcidores están perfectamente sincronizados entre sí y consiguen una distribución uniforme del abono
- ✓ Tornillería de acero inoxidable de alta calidad del sistema hidráulico en el área de suciedad
- ✓ ZG-TS Tronic con 16 anchuras parciales
- ✓ ZG-TS Hydro con hasta 128 anchuras parciales para DynamicSpread
- ✓ Transmisión de baño de aceite robusta y sin necesidad de trabajos de mantenimiento con seguro de sobrecarga integrado

Paletas de dispersión

- ✓ TS 1 = 15 m – máx. 24 m
- ✓ TS 2 = 21 m – máx. 36 m
- ✓ TS 3 = 24 m – máx. 54 m



- ✓ Caja de transporte
Como accesorio se ofrece una caja de transporte de plástico para transportar las cajas de calibración.

Aplicación fiable y segura de la cantidad exacta

El sistema de pesado para detectar el contenido del tanque (control de nivel) y la cantidad aplicada a través del proceso de pesado (sin conexión) ofrece una gran comodidad y seguridad.

Para la ZG-TS se dispone opcionalmente de un dispositivo de corte para controlar la cantidad de abono. Este dispositivo de corte incluye un recipiente de medida y está equipado con un sensor para medir el tiempo. Los valores de medición pueden editarse en el terminal ISOBUS.



- ✓ Sistema de cámaras para ZG-TS y ZA-TS

El sistema de cámaras opcional sirve ante todo para controlar la seguridad durante las maniobras. Las cámaras tienen visión nocturna y un objetivo con calefacción para su uso en todas las condiciones. El monitor de alta resolución y antirreflectante tiene iluminación de fondo y puede mostrar dos cámaras simultáneamente.

Servicio de abonado desde hace más de 25 años

El abono vale su peso en oro solo si se distribuye correctamente

El servicio de abonado de AMAZONE permite un uso del abono económico y respetuoso con el medio ambiente. Los datos registrados en la nave de ensayo de AMAZONE desde hace 25 años, tanto en Alemania como en el extranjero, se almacenan en una base de datos informatizada. De los abonos probados, no solo se obtienen los patrones de dispersión y los valores de ajuste, sino también los datos materiales mecánicos autorizados para la distribución lateral. Tenemos así a nuestra disposición un extenso volumen de datos que nos permite asesorar gratuitamente a los clientes de AMAZONE en lo referente a los ajustes recomendados en caso de tipos de abono desconocidos y nuevos fertilizantes.

- ✔ Únicamente unas tablas de dispersión ampliamente detalladas y constantemente actualizadas permiten obtener unos resultados óptimos de dispersión.



Miramos con lupa su abono

La mejor opción de registrar los valores de ajuste para las esparcadoras de abono es probarlos en una nave de ensayo. No siempre es posible poner a nuestra disposición la cantidad correspondiente de abono. Por esta razón, AMAZONE ha desarrollado un fiable ensayo de laboratorio que consiste en investigar las propiedades físicas de una prueba de tan solo cinco kilogramos de abono y, gracias a nuestra experiencia y a la información recopilada, proporcionar recomendaciones de uso a los clientes.

Accesorios: banco de ensayo móvil



Para una mayor seguridad en los lugares de abono más difíciles

- ✔ Control total en el campo
- ✔ Seguro y sencillo
- ✔ para medir la distribución transversal del abono
- ✔ Prueba top agrar 06/2011: „Sistema muy sencillo de utilizar“



¡Manejo sencillo, seguro y fiable!



Servicio de abonado con moderna nave de dispersión

Para labores de investigación, desarrollo y asesoramiento general, AMAZONE dispone de una nave de ensayo moderna para abonadoras. El servicio de abonado AMAZONE colabora estrechamente con los productores de abono más conocidos en todo el mundo, a fin de proporcionarle los mejores valores de ajuste con la mayor rapidez posible.

Las células de pesaje en línea permiten ahora analizar cada prueba de dispersión, no solo en lo que respecta a la distribución transversal, sino también su distribución espacial. Esto supone una gran ventaja, especialmente en lo que se refiere al nuevo desarrollo de esparcadoras de abono. Pero también para los procesos automáticos de conmutación (conexión a GPS) se requiere esta nueva información. AMAZONE ha apostado asimismo por una tecnología innovadora a la hora de seleccionar el sistema de medición. La abonadora se apoya sobre una plataforma giratoria y gira alrededor de un eje vertical. Con este sistema de medición se pueden calcular todas las anchuras de trabajo actualmente posibles.



✓ Aplicación del servicio de abonado para teléfonos Android o dispositivos iOS

Nuestra aplicación del servicio de abonado ha sido descargada ya más de 50 000 veces.

El exclusivo Servicio para los usuarios de la tecnología de los abonos AMAZONE

El Servicio de abonado trabaja más allá de los bordes. Pero no solo geográficos. Ya que no importa si su esparcadora de abono tiene 1 o 50 años, nosotros siempre estaremos a su lado de manera competente y fiable.

Internet: www.amazone.de
Correo electrónico: duengeservice@amazone.de
Teléfono: +49 (0)5405 501-111
Fax: +49 (0)5405 501-374

El mejor camino: servicio de abonado en Internet en la dirección www.amazone.de

¡No solo los abonos y las esparcadoras consiguen el abonado óptimo! Exactamente la misma importancia tiene el asesoramiento competente, en el caso de tipos de abono críticos.

En Internet, en nuestra base de datos de www.amazone.de, puede consultar gratuitamente las 24 horas del día las recomendaciones de ajuste actuales para la distribución transversal y para la dosis de dispersión de las abonadoras AMAZONE. Para ello, simplemente elija el modelo de su máquina y el abono. Ahora también como aplicación para iPhone y otros teléfonos inteligentes.



Dispositivos con
Android



Dispositivos con iOS

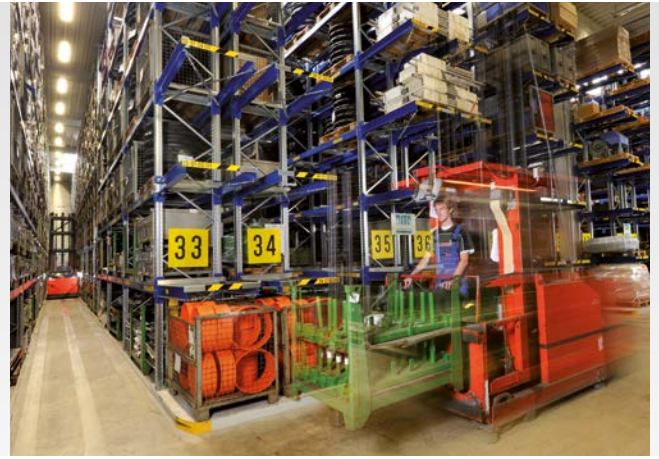
Servicio AMAZONE: siempre cerca de usted

Su satisfacción nos pone en marcha



AMAZONE SmartService 4.0

En el campo de las máquinas agrícolas cada vez más complejas, AMAZONE utiliza las últimas tecnologías con el SmartService 4.0 para acelerar aún más los procesos de aprendizaje, formación y reparación en el área del servicio técnico y para asistir a sus clientes en el trabajo de mantenimiento. La puesta en práctica se lleva a cabo mediante el entrenamiento en un sistema de realidad virtual (Virtual Reality: VR), la posibilidad de comunicarse en tiempo real con los especialistas del servicio técnico de AMAZONE, así como la creación y preparación de contenidos de aprendizaje usando el sistema de realidad aumentada (Augmented Reality: AR).



La satisfacción de nuestros clientes es nuestro objetivo más importante

Por ello contamos con una red de distribuidores competentes. Ellos también son el interlocutor perfecto para agricultores y contratistas agrícolas en las cuestiones relativas al servicio postventa. Gracias a una formación continua, nuestros socios distribuidores y los técnicos de servicio siempre ofrecen soluciones técnicas de última generación.

Elija siempre el origina

¡Su máquina está expuesta a esfuerzos extremos! La calidad de los recambios y de las piezas de desgaste originales de AMAZONE le ofrecen la fiabilidad y la seguridad que requiere para un laboreo eficiente de la tierra, una siembra precisa, un abonado profesional y una protección perfecta de los cultivos.

Solo los recambios y las piezas de desgaste originales están perfectamente ajustados para la función y durabilidad en las máquinas AMAZONE. Ello garantiza unos resultados óptimos. Las piezas originales a precios razonables resultan finalmente rentables.

Por ello, opte por el original!

Ventajas de los recambios y las piezas de desgaste originales

- ✓ Calidad y fiabilidad
- ✓ Innovación y eficiencia
- ✓ Disponibilidad inmediata
- ✓ Gran valor de reventa de las máquinas de segunda mano

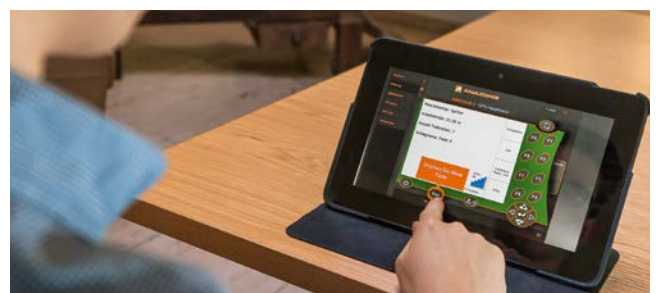
Le ofrecemos servicios de recambio de primera clase

La base para nuestra logística de recambios a nivel mundial la constituye el almacén central de repuestos de la factoría principal en Hasbergen-Gaste (Alemania). Desde allí se garantiza una disponibilidad óptima de los recambios, incluso para máquinas de más antigüedad.

Del almacén central de recambios de Hasbergen-Gaste salen en el mismo día las piezas en stock cuyo pedido se haya efectuado antes de las 17 h. En nuestro ultramoderno sistema de almacenamiento se gestionan y almacenan unos 34 000 recambios y piezas de desgaste diferentes. A diario se expiden hasta 800 pedidos para nuestros clientes.

AMAZONE "E-Learning": El nuevo curso de formación de operarios por ordenador

Con la herramienta de Internet "E-Learning", AMAZONE ha ampliado su oferta de servicios en su página web www.amazone.de/e-learning con una función de gran utilidad. "E-Learning" es un curso interactivo de formación de operarios con el que se puede aprender en línea o sin conexión a manejar una máquina compleja en un ordenador personal o tablet. Este nuevo servicio ofrece a los conductores la posibilidad de conocer una nueva máquina antes de utilizarla por primera vez. Pero también los conductores con experiencia pueden refrescar sus conocimientos para aprovechar aún mejor todas las posibilidades que brindan las máquinas.



Datos técnicos

ZA-TS	1400	1700	2000	2200	2600	2700	3200	4200
Anchura de trabajo (m)	15–54							
Capacidad del depósito (l)	1.400	1.700	2.000	2.200	2.600	2.700	3.200	4.200
– con ampliación de sobretolva S 600 (l)	2.000	2.300	2.600	–	–	–	–	–
– con ampliación de sobretolva L 800 (l)	–	–	–	3.000	–	3.500	4.000	–
Carga útil (kg)	ZA-TS Super	3.200	3.200	3.200	3.200	3.200	3.200	–
	ZA-TS Ultra	–	–	–	4.500	–	4.500	4.500
Altura de llenado (m) sin dispositivo de marcha	1,13	1,23	1,31	1,30	1,49	1,42	1,54	1,76
Ancho de llenado (m)	2,23	2,23	2,23	2,72	2,23	2,72	2,72	2,72
Ancho total (m)	2,55	2,55	2,55	2,92	2,55	2,92	2,92	2,92
Longitud total (m) sin sistema de pesaje	1,48	1,46	1,46	1,55	1,46	1,55	1,55	1,68
Accionamiento	mecánico / hidráulico (ZA-TS Hydro)							
Tecnología de pesaje	opcionalmente con sistema de pesaje Profis							
Sistema electrónico de regulación	comunicación ISOBUS mediante AMATRON 3, CCI 100, AMAPAD o cualquier otro terminal ISOBUS							
Tipo de enganche	ZA-TS Super	dimensión de montaje y soporte categoría 2						
	ZA-TS Ultra	dimensión de montaje categoría 3, soporte categoría 2/3						
Unidades de mando necesarias	ZA-TS Tronic	no necesarias, (1 de efecto doble con toldo hidráulico)						
	ZA-TS Hydro	1 válvula simple + de retorno libre de presión o LoadSensing para accionamiento (cantidad de aceite 70 l/min), (1 de efecto doble con toldo hidráulico)						
Peso mín. (kg) (con juego de paletas de dispersión TS 2)	471	480	489	539	528	555	573	685

ZG-TS	5500	8200
Anchura de trabajo (m)	15–54	
Capacidad del depósito (l)	5.500	8.200
Peso total admisible (kg)	max. 12.000	max. 12.000
Carga útil durante el transporte por vía pública (kg)	max. 10.000	max. 9.800
Ancho de llenado (m)	3,45	
Longitud total (m)	6,60	
Altura (m), en función de los neumáticos montados	2,51–2,62	2,84–2,95
Ancho (m), en función de los neumáticos montados	2,48–2,55	2,48–2,55
Accionamiento	mecánico / hidráulico (ZG-TS Hydro)	

Las figuras, el contenido y los datos referentes a los datos técnicos están sujetos a modificación! Los datos técnicos pueden diferir en función del equipamiento. Las ilustraciones de las máquinas pueden diferir de la normativa de los diferentes códigos de circulación nacionales.

ZA – La abonadora



AMAZONEN-WERKE H. DREYER GmbH & Co. KG
 Postfach 51 · D-49202 Hasbergen-Gaste
 Teléfono: +49 (0)5405 501-0 · Fax: +49 (0)5405 501-193